

Сертифікат відповідності №03593  
від 14.03.2005

# TIEMME

# MISTRAL

## Арт. 2360

Шаровой кран PN30 со стандартным проходным отверстием Внутр./внутр., Внутр./наруж., ISO 228 с красной плоской пластифицированной стальной рукояткой или алюминиевой рукояткой-бабочкой.

*Standard bore ball valves PN 30 Female/female, Male/female, ISO 228 with flat red plasticized steel handle or aluminium butterfly handle*

Используется в водопроводных системах бытового, индустриально-промышленного, сельскохозяйственного назначения, в отопительных и сантехнических, а также пневматических системах; для различных масел, нефтепродуктов, для всех неагрессивных жидкостей.

*Suitable for domestic and commercial plumbing, industrial and agricultural applications, heating and sanitary systems pneumatic systems, oils, petroliferous products, generally with every non aggressive fluid.*



Certifications / Сертифікації



### Технические характеристики

Максимальная температура: 120°C  
Минимальная температура: -20°C  
Рабочее давление: до 30 бар (1 1/4 и более – до 25 бар)  
Резьба: внутренняя ISO 228  
наружная ISO 228

### Technical Features

Maximum temperature: 120°C  
Minimum temperature: -20°C  
Operating pressure: working limits up to 30 bar  
(1 1/4 and more – up to 25 bar)  
Threads: female ISO 228  
male ISO 228

### Описание

Корпус  
Шар  
Шток  
Уплотнительные кольца  
Боковые прокладки  
Рукоятка  
Плоская рукоятка  
  
Рукоятка-бабочка  
Гайка

### Материал

Латунь CW617N EN12165  
Латунь CW614N EN12164  
Латунь CW614N EN12164  
Нитриловая резина NBR  
ПТФЭ (тефлон)  
Алюминий  
Сталь Fe37  
  
Алюминий  
Сталь

### Обработка

Никелированный  
Хромированный  
Никелированный  
-  
-  
Окрашенная  
Оцинкованная -  
пластифицир.  
Окрашенная  
Оцинкованная

### Description

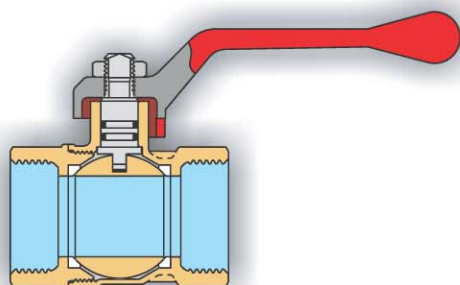
Body  
Ball  
Stem  
O-rings  
Side washers  
Handle  
Flat handle  
Butterfly handle  
Nut

### Material

CW617N-EN12165 brass  
CW614N-EN12164 brass  
CW614N-EN12164 brass  
Nitrile rubber NBR  
P.T.F.E.  
Aluminium  
Steel Fe37  
Aluminium  
Steel

### Treatment

Nickel plated  
Chromium plated  
Nickel plated  
-  
-  
Painted  
Zinc plated - plasticized  
Painted  
Zinc plated



## MISTRAL

Арт. 2360

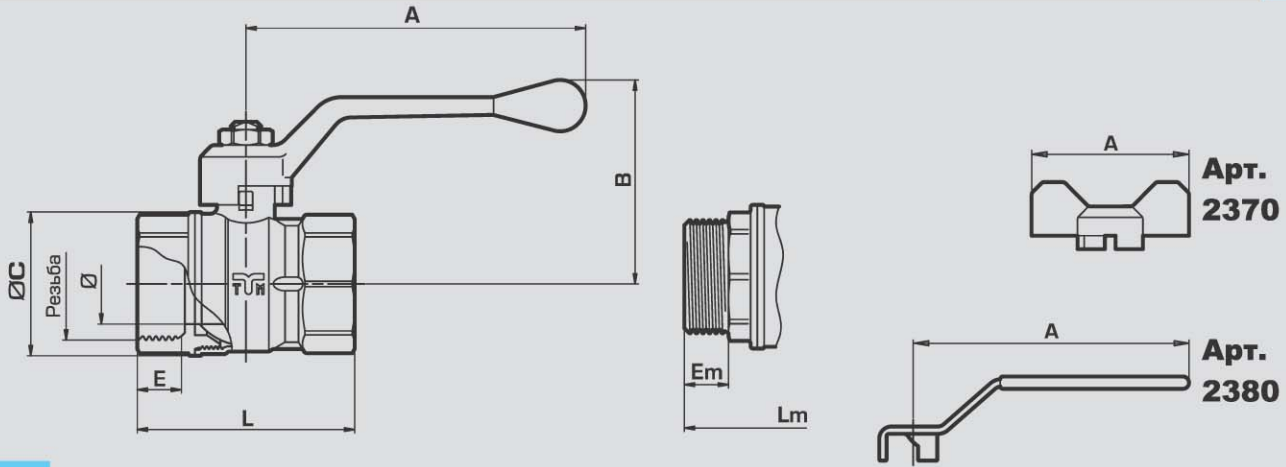


Таблица размеров  
*Sizes table*

Резьба	1 / 2"	3 / 4"	1"	1" 1 / 4	1" 1 / 2	2"
Ø (DN)	14	18	23,5	30	37,5	47
A	85	85	100	100	140	140
A 2370	50	50	65	65	---	---
A 2380	85	85	113	113	141	141
B	48	52,5	59,5	64,5	76	89
Ø C	27,5	33,5	42	53	64	79
E	11	11	14	15	16	17,5
L	45	52,5	64	74	85	98
Em	10	10	13	14	15	16,5
Lm	51,5	57,5	68,5	81	92	107
PN	30	30	30	25	25	25

Диаграмма давления / температуры  
*Pressure / temperature diagram*

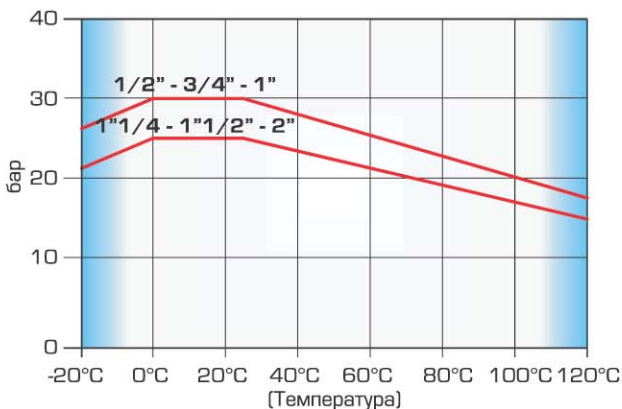


Диаграмма падения потока / давления  
*Flow/pressure drop diagram*

