

Сертифікат відповідності №03593
від 14.03.2005

TIEMME

ШАРОВЫЕ КРАНЫ

для коллекторов отопительных установок
BALL VALVES FOR HEADER HEATING PLANT

Арт. 2121

Полнопроходной шаровой кран PN30
Хвостовик наруж./внутр. ISO 228 с красной
или синей алюминиевой рукояткой-бабочкой.

*Full bore ball valves PN 30 - Tale Male/female ISO
228, with red or blue aluminium butterfly handle*

Могут использоваться в водопроводных системах бытового, индустриально-промышленного, сельскохозяйственного назначения, в отопительных и сантехнических, а также пневматических системах; для различных масел, нефтепродуктов, для всех неагрессивных жидкостей.

Suitable for domestic and commercial plumbing, industrial and agricultural applications, heating and sanitary systems pneumatic systems, oils, petroliferous products, generally with every non aggressive fluid.



Certifications / Сертифікації



Технические характеристики

Максимальная температура: 120 °C
Минимальная температура: -20 °C
Рабочее давление: до 30 бар (1"1/4 и более – до 25 бар)
Резьба: внутренняя ISO 228
наружная ISO 228

Technical Features

Maximum temperature: 120°C
Minimum temperature: -20°C
Operating pressure: working limits up to 30 bar
(1"1/4 and more – up to 25 bar)
Ends: female ISO 228
male ISO 228

Описание

Корпус
Шар
Шток
Хвостовик
с накидной гайкой
Уплотнительные
кольца
Боковые прокладки
Рукоятка-бабочка
Гайка

Материал

Латунь CW617N EN12165
Латунь CW614N EN12164
Латунь CW614N EN12164
Латунь CW617N EN12165
Нитриловая резина NBR
ПТФЭ (тефлон)
Алюминий
Сталь

Обработка

Никелированный
Хромированный
Никелированный
Никелированный
-
-
Окрашенная
Оцинкованная

Description

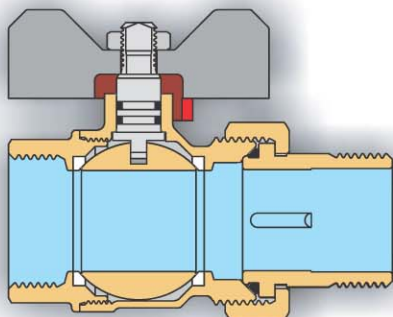
Body CW617N-EN12165 brass
Ball CW614N-EN12164 brass
Steem CW614N-EN12164 brass
Tale and nut CW617N-EN12165 brass
O-ring Nitrile rubber NBR
Side washers P.T.F.E.
Butterfly handle Aluminium
Nut Steel

Material

CW617N-EN12165 brass
CW614N-EN12164 brass
CW614N-EN12164 brass
CW617N-EN12165 brass
Nitrile rubber NBR
P.T.F.E.
Aluminium
Steel

Treatment

Nickel plated
Chromium plated
Nickel plated
Nickel plated
-
-
Painted
Zinc plated



ШАРОВЫЕ КРАНЫ

для коллекторов отопительных установок
BALL VALVES FOR HEADER HEATING PLANT

Арт. 2121

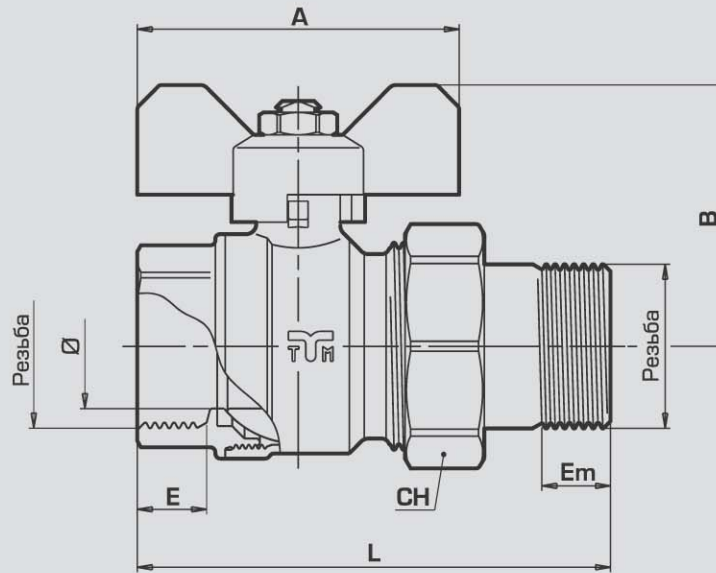


Таблица размеров
Sizes table

Резьба	1/2"	3/4"	1"	1"1/4"
Ø (DN)	15	20	25	32
A	50	50	65	65
B	40	43,5	52,5	57,5
CH	30	37	46	52
E	13,5	14,5	14	15
Em	10	12	14	15
L	72,5	83	95,5	111,5
PN	30	30	30	25

Диаграмма давления / температуры
Pressure / temperature diagram

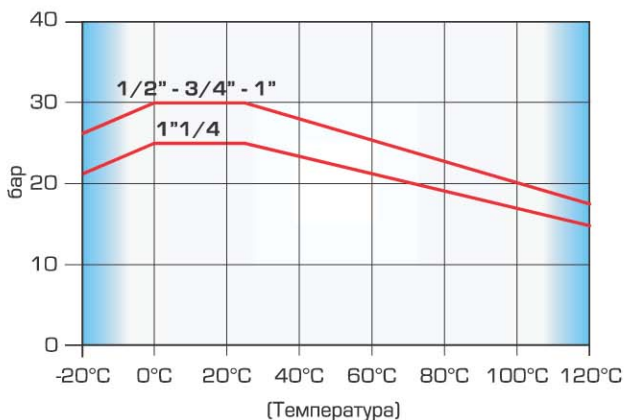


Диаграмма падения потока / давления
Flow/pressure drop diagram

