

Сертифікат відповідності №03593  
від 14.03.2005

# TIEMME

## УГЛОВЫЕ ШАРОВЫЕ КРАНЫ

ДЛЯ КОЛЛЕКТОРОВ ОТОПИТЕЛЬНЫХ УСТАНОВОК  
ANGLE BALL VALVES FOR HEADER HEATING PLANT

### Арт. 2180

Полнопроходной угловой шаровой кран PN30  
Хвостовик наруж./внутр. ISO 228 с красной или  
синей алюминиевой рукояткой-бабочкой.

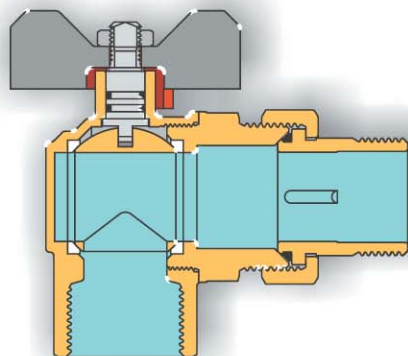
*Full bore angle ball valves PN 30 - Tale Male/female  
ISO 228, with red or blue aluminium butterfly handle*

Могут использоваться в водопроводных системах бытового, индустриально-промышленного, сельскохозяйственного назначения, в отопительных и сантехнических, а также пневматических системах; для различных масел, нефтепродуктов, для всех неагрессивных жидкостей.

*Suitable for domestic and commercial plumbing, industrial and agricultural applications, heating and sanitary systems pneumatic systems, oils, petroliferous products, generally with every non aggressive fluid.*



Certifications / Сертифікації



#### Технические характеристики

Максимальная температура: 120 °C  
Минимальная температура: -20 °C  
Рабочее давление: рабочий диапазон до 30 бар  
Резьба: внутренняя ISO 228  
наружная ISO 228

#### Technical Features

Maximum temperature: 120°C  
Minimum temperature: -20°C  
Operating pressure: working limits at 30 bar  
Threads: female ISO 228  
male ISO 228

#### Описание

Корпус  
Шар  
Шток  
Хвостовик  
с накидной гайкой  
Уплотнительные  
кольца  
Боковые прокладки  
Рукоятка-бабочка  
Гайка

#### Материал

Латунь CW617N EN12165  
Латунь CW614N EN12164  
Латунь CW614N EN12164  
Латунь CW617N EN12165  
Нитриловая резина NBR  
ПТФЭ (тефлон)  
Алюминий  
Сталь

#### Обработка

Никелированный  
Хромированный  
Никелированный  
Никелированный  
-  
-  
Окрашенная  
Оцинкованная

#### Description

Body CW617N-EN12165 brass  
Ball CW614N-EN12164 brass  
Stem CW614N-EN12164 brass  
Tale and nut CW617N-EN12165 brass  
O-rings Nitrile Rubber NBR  
Side washers P.T.F.E.  
Butterfly handle Aluminium  
Nut Steel

#### Material

#### Treatment

Nickel plated  
Chromium plated  
Nickel plated  
Nickel plated  
-  
-  
Painted  
Zinc plated

## УГЛОВЫЕ ШАРОВЫЕ КРАНЫ

ДЛЯ КОЛЛЕКТОРОВ ОТОПИТЕЛЬНЫХ УСТАНОВОК  
ANGLE BALL VALVES FOR HEADER HEATING PLANT

# Art. 2180

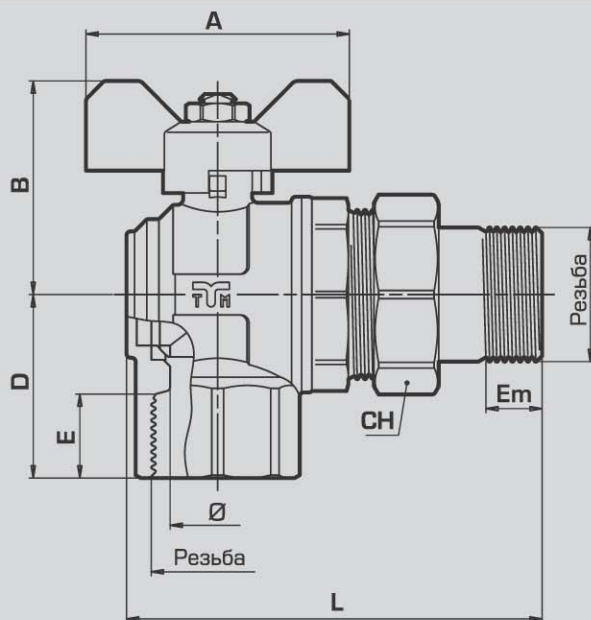


Таблица размеров

Sizes table

Резьба	1/2"	3/4"	1"
Ø (DN)	15	20	25
A	50	65	65
B	40	48	52,5
CH	30	37	46
D	32,5	37	45
E	16,5	18	20,5
Em	10	12	14
L	73,5	83	102,5
PN	30	30	30

Диаграмма давления / температуры  
Pressure / temperature diagram

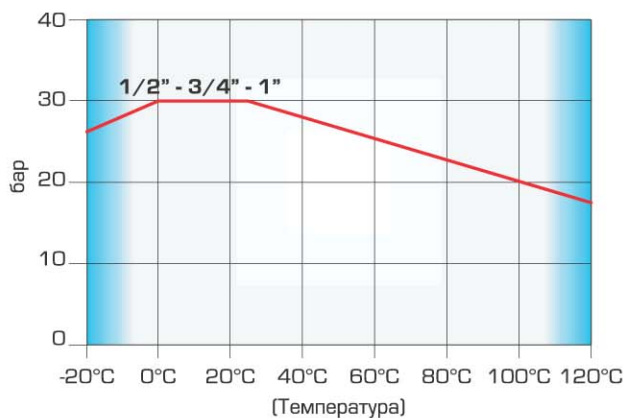


Диаграмма потока / падения давления  
Flow/pressure drop diagram

