

Сертифікат відповідності №03593
від 14.03.2005

TIEMME

ОБЖИМНОЙ ШАРОВОЙ КРАН

COMPRESSION VALVES

Арт. 2142

Полнопроходной шаровой кран PN30 с обжимными окончаниями для подключения медных труб, с красной алюминиевой рукояткой.

Full bore ball valves PN 30, compression ends for copper pipes, with red aluminium handles

Могут использоваться в водопроводных системах бытового, индустриально-промышленного, сельскохозяйственного назначения, в отопительных и сантехнических, а также пневматических системах; для различных масел, нефтепродуктов, для всех неагрессивных жидкостей.

Suitable for domestic and commercial plumbing, industrial and agricultural applications, heating and sanitary systems pneumatic systems, oils, petroliferous products, generally with every non aggressive fluid.



Certifications / Сертификации



Технические характеристики

Максимальная температура: 120 °C
Минимальная температура: -20 °C
Рабочее давление: рабочий диапазон до 30 бар
Окончания: обжимные окончания для подключения медных труб

Technical Features

Maximum temperature: 120°C
Minimum temperature: -20°C
Operating pressure: working limits 30 bar
Ends: compression ends, for copper pipe

Описание

Корпус
Шар
Шток
Уплотнительные кольца
Боковые прокладки
Обжимное кольцо
Гайка
Рукоятка, рукоятка-бабочка
Гайка рукоятки

Материал

Латунь CW617N EN12165
Латунь CW614N EN12164
Латунь CW614N EN12164
Нитриловая резина NBR
ПТФЭ (тефлон)
Латунь CW508L EN12449
Латунь CW617N EN12165
Алюминий
Сталь

Обработка

Никелированный
Хромированный
Никелированный
-
-
Отожженное
Никелированная
Окрашенная
Оцинкованная

Description

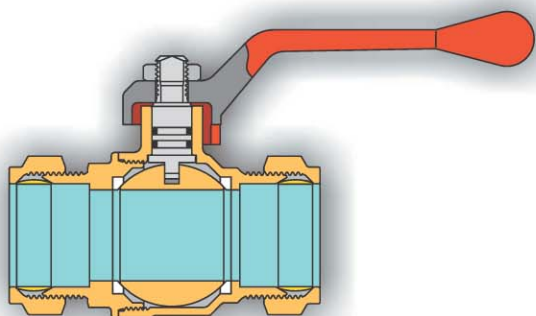
Body
Ball
Stem
O-rings
Washers
Compression ring
Nut
Handle & butterfly
Handle's nut

Material

CW617N-EN12165 brass
CW614N-EN12164 brass
CW614N-EN12164 brass
Nitrile rubber NBR
P.T.F.E.
CW508L-EN12449 brass
CW617N-EN12165 brass
Aluminium
Steel

Treatment

Nickel plated
Chromium plated
Nickel plated
-
-
Annealed
Nickel plated
Painted
Zinc plated



ОБЖИМНОЙ ШАРОВОЙ КРАН

COMPRESSION VALVES

Арт. 2142

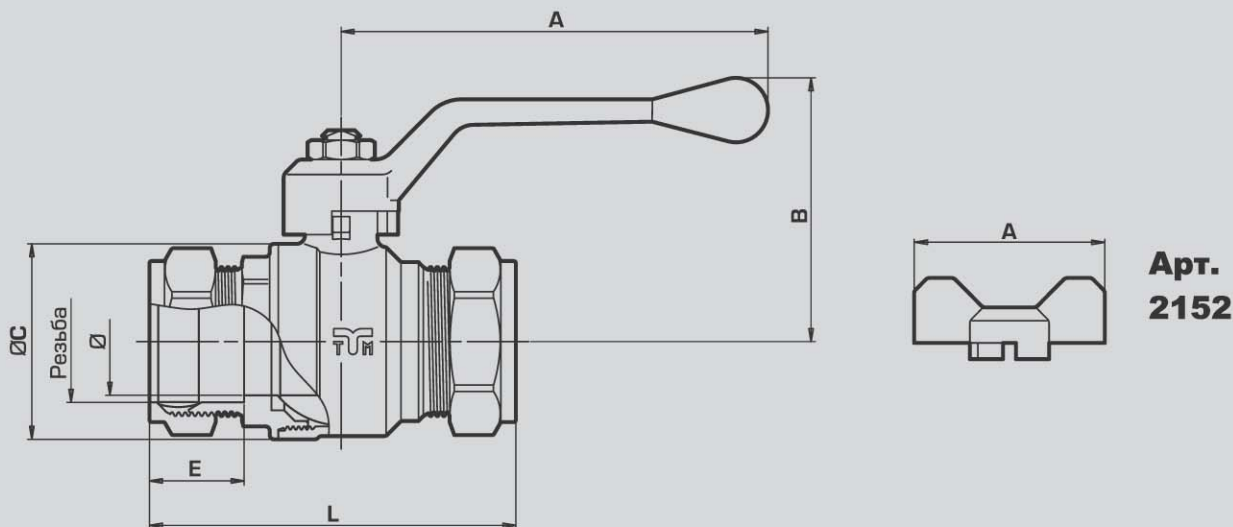


Таблица размеров
Sizes table

Резьба	15	18	22	28
Ø (DN)	14	15	20	25
A	85	85	85	100
A 2152	50	50	50	65
B	51,5	51,5	54,5	61,5
Ø C	30,5	30,5	37,5	45,5
E	21,5	20,5	22,5	22
L	73,5	72	83	86
PN	30	30	30	30

Диаграмма давления / температуры
Pressure / temperature diagram

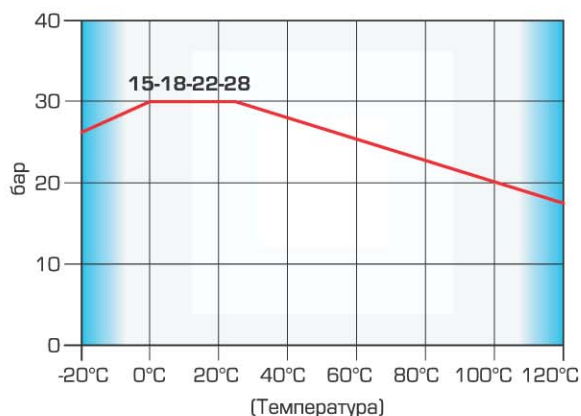
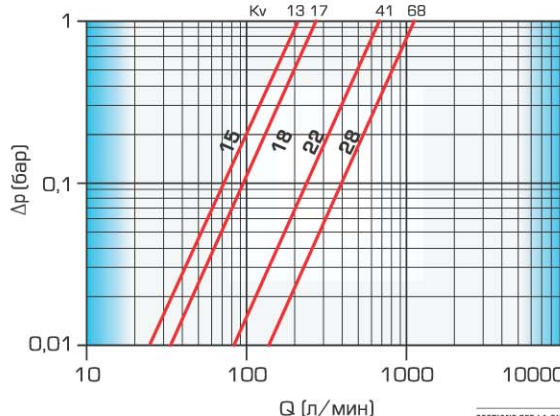


Диаграмма потока / падения давления
Flow/pressure drop diagram



TIEMME Raccorderie S.p.A.
Via Cavallera 6/A (Loc. Barco) - 25045 Castegnato (Bs) - Italy
Tel ++39 030 2142211 R.A. - Fax ++39 030 2142206
info@tiemme.com - www.tiemme.com

©TIEMME Raccorderie S.p.A. 2142 Rus 02-06

