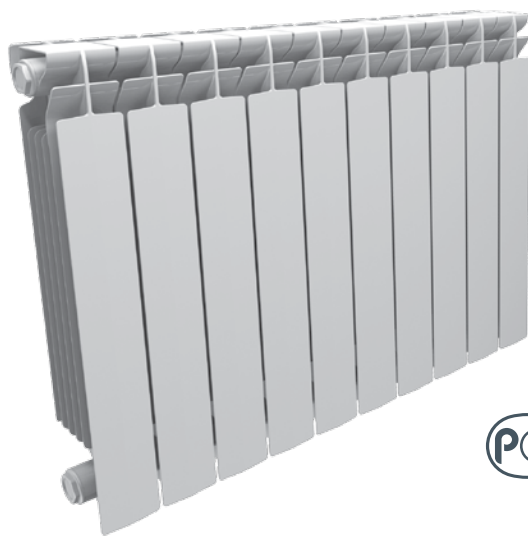




**ПАСПОРТ**  
**радиатор секционный алюминиевый**  
**модели Torido S / Torido VS**



RU

# Torido S / Torido VS

## СОДЕРЖАНИЕ:

- |                               |                               |
|-------------------------------|-------------------------------|
| 1. Назначение                 | 5. Указания по эксплуатации   |
| 2. Материалы                  | 6. Хранение и транспортировка |
| 3. Технические характеристики | 7. Утилизация                 |
| 4. Указания по монтажу        | 8. Гарантийные обязательства  |

## 1. НАЗНАЧЕНИЕ

Радиаторы «Torido S / Torido VS» предназначены для применения в системах отопления жилых, промышленных и общественных зданий. Радиаторы «Torido S / Torido VS» разработаны в соответствии с европейским стандартом производства специально для применения в России и адаптированы к российским условиям эксплуатации.

**ВНИМАНИЕ:** Перед приобретением радиаторов необходимо уточнить параметры магистралей отопления Вашего дома в эксплуатирующей организации по месту нахождения дома.

Несоответствие технических характеристик радиатора и параметров магистралей Вашего дома делает гарантию недействительной и может привести к преждевременному выходу из строя радиаторов в процессе эксплуатации. Средний срок службы радиаторов «Torido S / Torido VS» при условии соблюдения правил установки и эксплуатации, описанных в пунктах 4 и 5 составляет 30 лет.

## 2. МАТЕРИАЛЫ

Секции радиатора изготавливаются методом литья под давлением в соответствии с Европейскими нормативами, которые предусматривают использование алюминиевых сплавов EN 46000 и EN 46100, по стандартам EN 1676 и EN 1706.

Химический состав сплава, соответствующий Европейским нормативам, указан в следующей таблице:

	Si	Cr	Cu	Mn	Mg	Fe	Ni	Zn	Pb	Sn	Ti	Al
	%	%	%	%	%	%	%	%	%	%	%	%
<b>EN 1706</b>	10,0	макс.	1,5 –	макс.	макс.	макс.	макс.	макс.	макс.	макс.	макс.	оставш.
<b>46100</b>	12,0	0,15	2,5	0,55	0,3	1,1	0,45	1,7	0,25	0,25	0,25	часть

Секции собираются на стальных ниппелях с использованием специальных прокладок не содержащих асбест. Радиаторы «Torido S / Torido VS» после сборки, обезжиривания и фтор-цирконирования подвергаются двойной окраске: первый слой краски наносится методом анафореза, обеспечивая равномерное покрытие всей наружной поверхности прибора; второй слой образуется нанесением оксидных полиэфирных порошков на наружные поверхности в электростатическом поле.

Цвет радиатора - белый (RAL 9010). Наружное покрытие выполнено согласно европейским требованиям по экологии и безопасно для потребителей. Оно не выделяет вредных веществ при работе отопительного прибора.

Точно рассчитанная толщина стенки вертикального канала и горизонтальных коллекторов секции, математически выверенная конфигурация внутренних ходов, высококачественный алюминиевый сплав, технология отливки секций, многократный контроль качества после каждой операции и надёжный материал для прокладок обеспечивают повышенные прочностные характеристики радиаторов «Torido S / Torido VS».

## 3. ТЕХНИЧЕСКИЕ ХАРАКТЕРИСТИКИ

### 3.1. Давление

Параметры радиатора	Ед. изм.	Torido S / Torido VS
Максимальное рабочее давление	МПа / бар	1,6 / 16
Давление при испытаниях	МПа / бар	2,4 / 24
Давление механического разрушения	МПа / бар	6,0 / 60

## Torido S / Torido VS

### 3.2. Общие характеристики

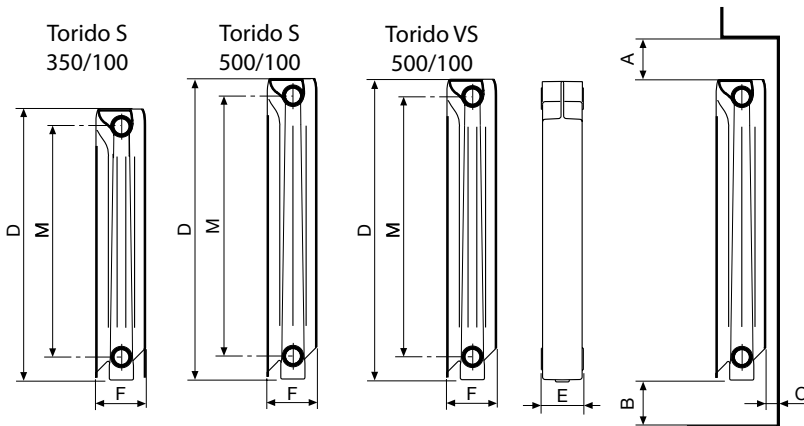
- Максимальная температура теплоносителя	120 °С
- Допустимые значения рН теплоносителя	7 - 8
- Диаметр горизонтального коллектора	G 1"

### 3.3. Характеристики одной секции моделей Torido S / Torido VS

	Ед. изм.	Torido S		Torido VS
		350/100	500/100	500/100
Номинальный тепловой поток при $\Delta T=70\text{ }^{\circ}\text{C}$	Вт	147	178	192
Емкость	л/секц	0,27	0,32	0,32
Вес	кг/секц	1,16	1,35	1,47
Межосевое расстояние «М»*	мм	350	500	500
Высота «D»*	мм	428	577	577
Ширина «E»*	мм	80	80	80
Глубина «F»*	мм	97	97	97
Коэффициент $K_m$		0,5439	0,7122	0,6803
Степень «П»		1,3171	1,2987	1,3279

\* Габаритные размеры приведены на рисунке 1

### Габаритные размеры и рекомендации по установке (рисунок 1)



### 3.4. Рекомендации по расчету необходимого количества секций.

В разделе 3.3 приведены значения номинального теплового потока для  $\Delta T=70\text{ }^{\circ}\text{C}$ , где  $\Delta T$  - разность между температурой теплоносителя (средняя между температурой при входе и на выходе из радиатора) и температурой воздуха в помещении. Для других значений  $\Delta T$  теплоотдача радиатора определяется по формуле  $\Phi=K_m \Delta T^n$ , значения  $K_m$  и степени  $n$  приведены в разделе 3.3.

### 3.5. Соответствие нормативам.

Радиаторы Torido S / Torido VS имеют всю необходимую разрешительную документацию для применения в РФ.

### 4. УКАЗАНИЯ ПО МОНТАЖУ

**4.1.** Установку радиаторов должны выполнять только специалисты, имеющие лицензию на данный вид деятельности. При установке не должны использоваться радиаторы с явными дефектами. Установка осуществляется при помощи кронштейнов, на которые крепится радиатор.

**4.2.** Для установки радиатора требуются оригинальные фитинги для подключения радиатора, который поставляется Продавцом по отдельному заказу.

**4.3.** Монтаж алюминиевых литых секционных радиаторов «Torido S / Torido VS» производится согласно требованиям СНиП 3.05.01-85 «Внутренние санитарно-технические системы».

**4.4.** Радиаторы поставляются окрашенными, упакованными в защитную полиэтиленовую плёнку и в прочную картонную коробку.

**4.5.** Радиаторы устанавливаются, не нарушая защитную полиэтиленовую пленку, которая снимается после окончания отделочных работ. Не допускается бросать радиаторы и подвергать их ударным нагрузкам.

**4.6.** Монтаж радиаторов ведётся только на подготовленных (оштукатуренных и окрашенных) поверхностях стен.

**4.7.** На боковых секциях радиатора поверхность, с которой контактирует уплотнительная прокладка, окрашена. Для предупреждения утечек теплоносителя запрещается при монтаже производить зачистку этой поверхности наждачной бумагой или напильником.

**4.8.** Для оптимальной теплоотдачи и обеспечения сервисного обслуживания радиатор следует устанавливать на следующем минимальном расстоянии (рисунок 1):

**A** - от низа подоконника или ниши - 100 мм (при зазоре менее 75 % глубины радиатора в установке между верхом радиатора и низом подоконника уменьшается тепловой поток радиатора);

**B** - от поверхности пола - 120 мм (при зазоре между полом и низом радиатора, меньшем 100 мм, уменьшается эффективность теплообмена и затрудняется уборка под радиатором, а при зазоре между полом и низом радиатора большем 150 мм увеличивается перепад температур воздуха по высоте помещения, особенно в нижней его части);

**C** - от поверхности стены - не менее 20 мм (установка радиатора вплотную к стене или с зазором, меньшим 20 мм ухудшает теплоотдачу прибора и вызывает образование пылевых следов над прибором).

При монтаже следует избегать невертикального положения секций, т.к. это ухудшает теплоотдачу и внешний вид радиатора. Установка перед радиатором декоративных экранов или закрытие его шторами приводит к ухудшению теплоотдачи и искажает работу термостата, в случае установки его на радиаторный вентиль.

**4.9.** Монтаж радиаторов необходимо производить в следующем порядке:

- разметить места установки кронштейнов (не менее 3 кронштейнов при количестве секций  $\leq 10$ ; не менее 4 кронштейнов, если секций больше 10);

- закрепить кронштейны на стене дюбелями или заделкой крепёжных деталей цементным раствором (не допускается пристрелка к стене кронштейнов, на которых крепятся отопительные приборы);

- не снимая защитной пленки, освободить от неё радиаторы в местах их навески на кронштейны;

- установить радиатор на кронштейнах (2 сверху и 1 снизу) так, чтобы нижние грани коллекторов радиатора легли на крюки кронштейнов;

- соединить радиатор с подводящими трубами системы отопления, оборудованными на нижней и/или верхней подводке краном;

- обязательно установить воздухоотводчик в одно из верхних отверстий радиатора;

- после окончания отделочных работ снять защитную пленку.

## Torido S / Torido VS

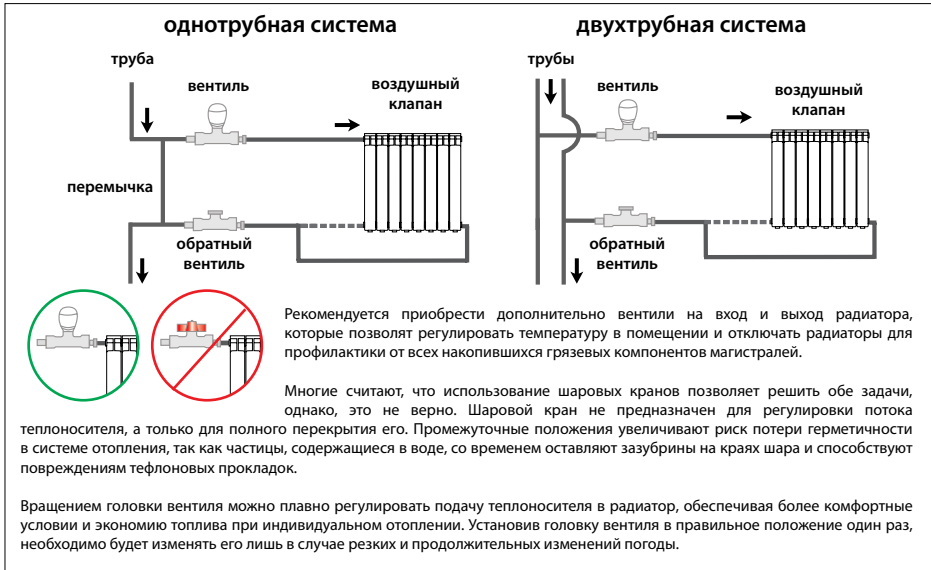
**4.10.** Целесообразно использовать радиаторы заводской сборки. При самостоятельном увеличении числа секций производитель не несет ответственности в случае протечки радиатора.

**4.11.** Рекомендуется дополнительно приобрести и установить вентили на вход и выход радиатора, которые позволят регулировать температуру в помещении и отключать радиаторы для профилактики.

**ЗАПРЕЩАЕТСЯ в однотрубных системах отопления многоэтажных домов устанавливать вентили при отсутствии перемычки между подающей и обратной трубой (рисунок 2).**

В случае установке вентилей при отсутствии перемычки Вы регулируете поток теплоносителя в стояке, что административно наказуемо.

**Примеры схем подключения радиатора (рисунок 2).**



**4.12.** После окончания монтажа согласно пункта 3.10 СНиП 3.05 01-85 система отопления должна быть промыта водой «до выхода ее без механических взвесей».

**4.13.** После окончания монтажа необходимо провести испытание на герметичность смонтированного радиатора согласно пункта 4.1 СНиП 3.05 01-85. Результаты проведенных испытаний должны быть оформлены АКТОМ ГИДРОСТАТИЧЕСКОГО ИЛИ МАНОМЕТРИЧЕСКОГО ИСПЫТАНИЯ НА ГЕРМЕТИЧНОСТЬ в соответствии с Приложением 3 к СНиП 3.05 01-85.

В Акте указываются:

- дата проведения испытаний и дата ввода радиатора в эксплуатацию;
- испытательное давление;
- длительность испытания;
- результаты испытания;
- наименование организации, производившей монтаж и испытания, с указанием номера лицензии и реквизитов организации;
- подпись ответственного лица и печать этой организации;
- подпись лица (организации), эксплуатирующего радиатор.

**4.14.** После испытания на герметичность в соответствии с пунктом 4.1. СНиП 3.05 01-85 проводится индивидуальное испытание радиатора (проверка работоспособности) и согласно Приложению 1 к СНиП 3.05 01-85 составляется АКТ ИНДИВИДУАЛЬНОГО ИСПЫТАНИЯ ОБОРУДОВАНИЯ, который по сути является Актом ввода радиатора в эксплуатацию.

### 5. УКАЗАНИЯ ПО ЭКСПЛУАТАЦИИ

#### 5.1. Требования к теплоносителю.

**5.1.1.** При использовании в качестве теплоносителя горячей воды её параметры должны удовлетворять требованиям, приведённым в «Правилах технической эксплуатации электрических станций и сетей Российской Федерации» РД 34.20.501-95.

**5.1.2.** Запрещается использование воды с высокими коррозионными характеристиками, так как это автоматически влечет за собой прекращение гарантии на радиаторы. Мягкая или смягченная вода может привести к коррозии, поэтому рекомендуется использовать воду со значением общей жесткости от 3 до 4 мг-экв/л. Общая жесткость не должна превышать 7 мг-экв/л. Для защиты радиаторов рекомендуется проводить обработку воды отопительной системы специальными добавками, пригодными для систем, изготовленных с использованием нескольких видов металлов. Например, CILLIT HS 23 Combi, Fernox Protector F1 или Sentinel X100.

**5.1.3.** Содержание кислорода в воде систем отопления должно составлять не более 0,02 мг/дм<sup>3</sup>, а значение pH должно быть в пределах 7-8,5, оптимально 7-8. Значения pH превышающие вышеуказанные могут вызвать коррозионный процесс.

**5.1.4.** Содержание в теплоносителе соединений железа не должно превышать 0,5 мг/дм<sup>3</sup>.

**5.2.** Профилактическую промывку радиатора от накопившихся грязевых компонентов системы отопления следует проводить один раз в 4-5 лет в зависимости от качества воды.

**5.3.** Избыточное давление теплоносителя, равное сумме максимально возможного напора насоса (или давления в магистралях тепловой сети при элеваторных вводах) и гидростатического давления, не должно в рабочем режиме системы отопления превышать в любом радиаторе 1,6 МПа. Минимальное давление при испытании системы отопления должно быть в 1,25 раза больше рабочего (пункт 4.12.31 РД 34.20.501-95), максимальное – в 1,5 раза больше рабочего.

**5.4.** В случае установки ручного воздухоотводчика следует по мере необходимости стравливать газозодушную смесь.

**5.5.** Теплоотдача радиатора зависит от температуры и протока теплоносителя и регулируется с помощью вентиля (см. рис. 2). Регулировать теплоотдачу с помощью шарового крана не рекомендуется. При недостаточной температуре теплоносителя увеличить теплоотдачу вращением вентиля невозможно.

#### 5.6. Категорически запрещается:

**5.6.1.** Отключать радиатор (перекрывать верхний и нижний вентили) полностью от системы отопления, кроме аварийных случаев и случаев сервисного обслуживания радиатора в соответствии с разделом 5.1.4 более чем на нескольких часов.

**5.6.2.** Резко открывать верхний и нижний вентили отключенного от магистрали отопления радиатора во избежание гидравлического удара внутри радиатора и его разрушения.

**5.6.3.** Спичками или иным открытым огнем освещать воздушный клапан во время удаления газозодушной смеси.

**5.6.4.** Использовать трубы магистралей отопления в качестве элементов электрических цепей.

**5.6.5.** Допускать детей к играм с вентилями и воздушным клапаном.

**5.6.6.** Промывать систему отопления с алюминиевыми радиаторами щелочными растворами.

**5.7.** Согласно пункту 10.2 ГОСТ 31311-2005 отопительные приборы должны быть постоянно заполнены водой как в отопительные, так и в межотопительные периоды. Опорожнение системы отопления допускается только в аварийных случаях на срок, минимально необходимый для устранения аварии, но не более 15 суток в течение года.

### 6. ХРАНЕНИЕ И ТРАНСПОРТИРОВКА

**6.1.** Радиаторы должны храниться в упаковке завода изготовителя.

**6.2.** Во время транспортировки необходимо принимать меры во избежание повреждений радиаторов внешними предметами.

**6.3.** При перевозке на поддонах (паллетах) радиаторы должны быть притянуты к поддону, обтянуты термоусадочной или стретч-пленкой и надежно закреплены.

**6.4.** Недопустимо кантовать штабели радиаторов с помощью строп.

## Torido S / Torido VS

- 6.5.** Недопустимо бросать радиаторы во время погрузочно-разгрузочных работ.
- 6.6.** Запрещается вставать на радиатор в независимости от того, находится ли он на земле или на поддоне.
- 6.7.** Радиаторы не должны выступать за края поддона, на который они уложены, во избежание повреждений во время перемещений.
- 6.8.** Производитель не несет ответственности за ущерб, нанесенный во время транспортировки и хранения радиаторов.

### 7. УТИЛИЗАЦИЯ

Утилизация изделия (переплавка, захоронение, перепродажа) производится в порядке, установленном Законами РФ от 22.08.2004 г. № 122-ФЗ «Об охране атмосферного воздуха», от 10.01.2003 г. № 15-ФЗ «Об отходах производства и потребления», а также другими российскими и региональными нормами, актами, правилами, распоряжениями, принятыми для реализации указанных Законов.

### 8. ГАРАНТИЙНЫЕ ОБЯЗАТЕЛЬСТВА

- 8.1.** Все радиаторы «Torido S / Torido VS» проходят испытания на заводе-изготовителе с избыточным давлением 2,4 МПа, что позволяет гарантировать их надежную работу с максимальным рабочим давлением 1,6 МПа.
- 8.2.** На радиаторы «Torido S / Torido VS» заводом изготовителем предоставляется гарантия сроком на 10 лет со дня установки (но не более 11 лет со дня продажи) при условии соблюдения всех правил по установке и использованию в соответствии с действующими нормативными требованиями.
- 8.3.** Гарантия покрывает все дефекты, возникшие по вине завода-изготовителя.
- 8.4.** Гарантия не распространяется на дефекты, которые возникли по вине Пользователя вследствие несоблюдения правил монтажа и эксплуатации, указанных в настоящем паспорте.
- 8.5.** В случае аварии или в других случаях неудовлетворительной работы радиатора, если Покупатель (Пользователь) претендует на замену и/или возмещение ущерба, причиненного последствиями аварии, он должен в 3-х дневный срок обратиться в организацию (далее Гарантийную организацию), несущую гарантийные обязательства (см. разделы 8.7 - 8.9).
- 8.6.** В случае замены радиаторов в течение гарантийного срока, гарантийные обязательства на замененные радиаторы устанавливаются со дня их установки.
- 8.7.** Для выполнения гарантийных обязательств Покупателю необходимо предъявить в Гарантийную организацию следующие документы:
  - 8.7.1.** Копию подписанного Гарантийного талона.
  - 8.7.2.** Копии актов, отвечающих требованиям разделов 4.13 и 4.14 настоящего паспорта.
  - 8.7.3.** Заявление, в котором должны быть указаны паспортные данные, адрес, дата, время и описание аварии.
- 8.8.** После рассмотрения документов, указанных в разделе 8.7, представители Гарантийной организации могут запросить дополнительные документы для определения причин аварии и размеров ущерба.
- 8.9.** Адрес и контактная информация Гарантийной организации:

**ООО «ТриД»**

**Вашутинское ш., вл. 36,  
г. Химки, Московская обл, 141400,  
тел. +7 (495) 787-71-48**



## ГАРАНТИЙНЫЙ ТАЛОН

Радиатор секционный алюминиевый Torido S / Torido VS

№ п/п	Тип радиатора *	Кол-во, секций	Кол-во, штук	Номер и дата накладной

\* Возможные типы Torido S 350/100, 500/100; Torido VS 500/100

В соответствии с п.5. ст. 14 Закона «О защите прав потребителей» радиаторы, вышедшие из строя вследствие действия непреодолимой силы или нарушения Покупателем (Пользователем) установленных в настоящем паспорте правил, замене или денежной компенсации не подлежат. Ущерб, причиненный изделиями вследствие их неправильной установки и / или эксплуатации, возмещению не подлежит.

С условиями гарантии, правилами установки и эксплуатации ознакомлен:

Покупатель \_\_\_\_\_

(подпись)

Дата продажи \_\_\_\_ / \_\_\_\_ / \_\_\_\_\_

Продавец \_\_\_\_\_

(подпись)

Печать  
торгующей  
организации



9PGAR03P030