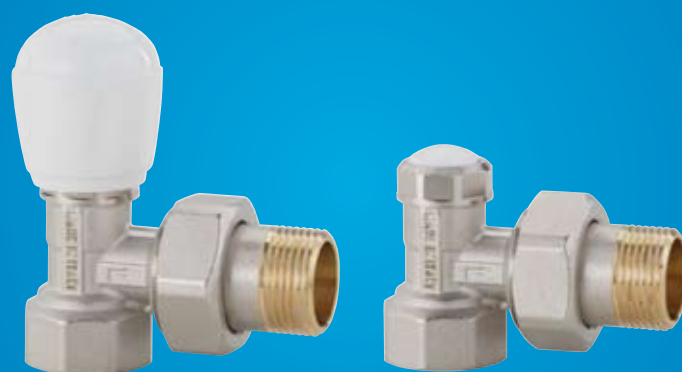


EMMETI

Poker Plus

Valves and lockshields

Вентили и регулировочные клапаны для радиаторов



Heating & Plumbing



Technical sheet 22 · GB/RU 01
Техническая карта

Qualitative guarantee in production

The highly automated production system of the Poker Plus valve and stopper makes it possible to achieve a high standard of quality while ensuring consistency in constructive and fluid mechanics characteristics for an entire lot of production. The seal test is carried out during the automatic assembly phase on every single piece with the use of a special electro-pneumatic station.

Further tests are run at the hydraulic station to check performance in critical operating conditions.

Applications

Poker Plus valves and stoppers are used for connection and interception of radiators, thermal convectors, and fan coil units that operate on hot or cold water, or on glycol.

The knob is fastened to the adjustment rod without any screw but simply by pressing: disassembly for any required work on the valve is quick and easy.

Гарантия производственного качества

Высокоавтоматизированная система производства вентилей и регулировочных клапанов для радиаторов Poker Plus позволяет достигать высокого качественного стандарта, гарантируя постоянство технических и гидродинамических характеристик всей производственной партии.

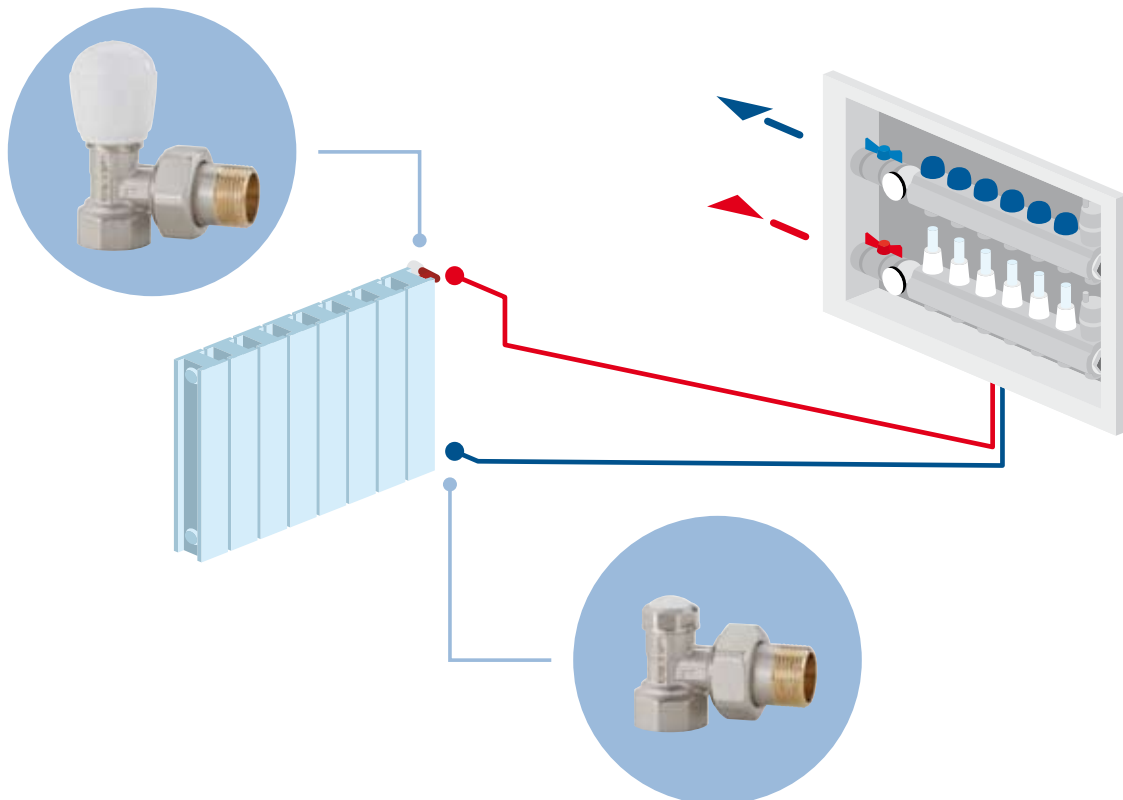
Испытание на герметичность производится в течение фазы автоматического монтажа каждого изделия при использовании специальной электропневматической станции.

Дополнительные испытания проводятся на гидравлическом стенде для проверки характеристик в критических условиях эксплуатации.

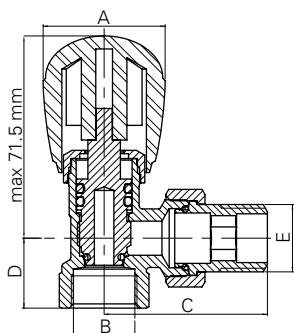
Применение

Вентили и регулировочные клапаны для радиаторов Poker Plus применяются для подключения и отсечения радиаторов, калориферных установок, конвекторов с вентиляторами, питаемых горячей или охлаждённой водой, в том числе с гликолем.

Крепление ручки с регулировочным стержнем осуществляется без какого-либо винта, простым нажатием. В случае необходимости технического обслуживания вентили и регулировочные клапаны быстро и легко разбираются.

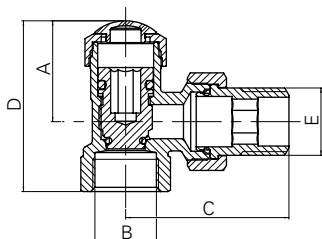


The range
Гамм



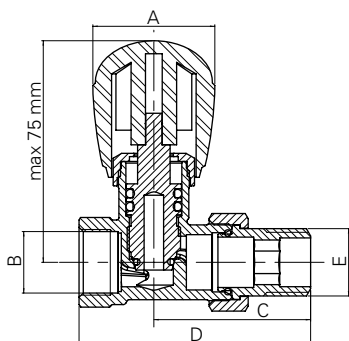
Poker Plus angle valve for iron pipe
Угловой вентиль Poker Plus для стальной трубы

Size Размер	A mm	B 1/2"	C mm	D mm	E 1/2"
1/2"	37,5	1/2"	50,2	21,5	1/2"
3/4"	37,5	3/4"	60,5	24,5	3/4"



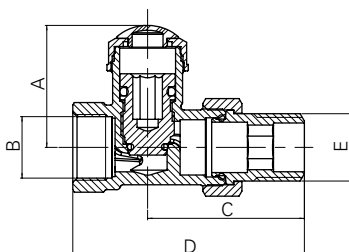
Poker Plus lockshield angle valve for iron pipe
Угловой регулировочный клапан на обратную подачу Poker Plus для стальной трубы

Size Размер	A mm	B 1/2"	C mm	D mm	E 1/2"
1/2"	31	1/2"	50,2	52,5	1/2"
3/4"	31	3/4"	60,5	55,5	3/4"



Poker Plus straight valve for iron pipe
Прямой вентиль Poker Plus для стальной трубы

Size Размер	A mm	B 1/2"	C mm	D mm	E 1/2"
1/2"	37,5	1/2"	48,2	71,2	1/2"
3/4"	37,5	3/4"	55,5	81,5	3/4"



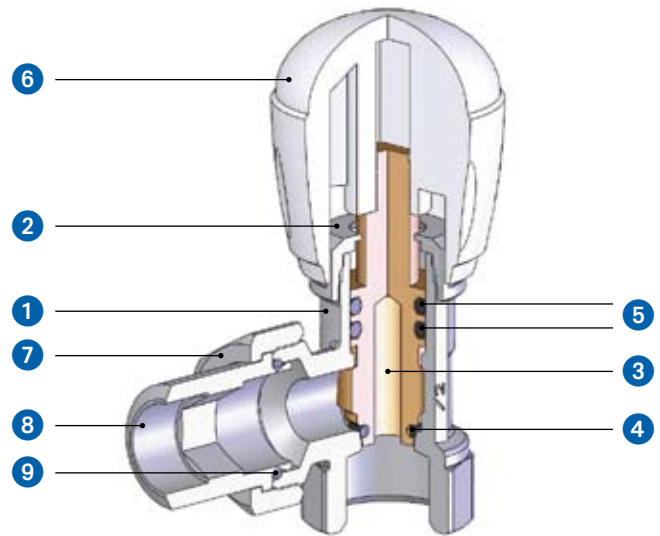
Poker Plus straight lockshield for iron pipe
Прямой регулировочный клапан на обратную подачу Poker Plus для стальной трубы

Size Размер	A mm	B 1/2"	C mm	D mm	E 1/2"
1/2"	37,5	1/2"	48,2	71,2	1/2"
3/4"	40,5	3/4"	55,5	81,5	3/4"

Manual valve construction

Конструкция ручного клапана

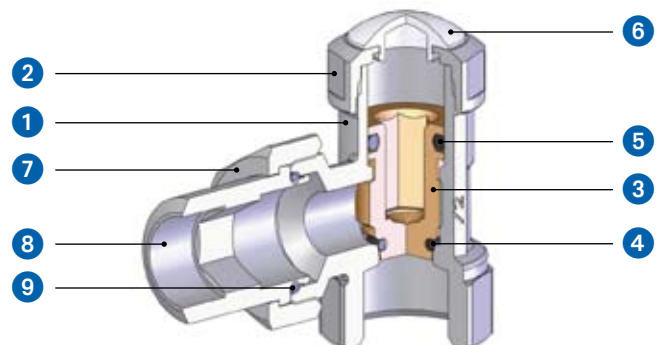
- 1 Nickel-plated brass body ST UNI EN 12165 CW617N
Корпус из латуни ST UNI EN 12165 CW617N никелированный
- 2 Nickel-plated brass ring nut TN UNI EN 12164 CW614N
Зажимное кольцо из латуни TN UNI EN 12164 CW614N никелированное
- 3 Shutter TN UNI EN 12164 CW614N
Затвор из латуни TN UNI EN 12164 CW614N
- 4 Shutter seal O-ring in NBR
Уплотнительное кольцо затвора из NBR
- 5 Rod seal O-ring in EPDM
Уплотнительное кольцо штока из EPDM
- 6 RAL 9003 white ABS knob
Ручка из ABS белого цвета RAL 9003
- 7 Nickel-plated brass nut ST UNI EN 12165 CW617N
Гайка из латуни ST UNI EN 12165 CW617N никелированная
- 8 Nickel-plated brass spigot TN UNI EN 12164 CW614N
Хвостовик из латуни TN UNI EN 12164 CW614N никелированный
- 9 Spigot seal O-ring in NBR
Уплотнительное кольцо хвостовика из NBR



Lockshield construction

Конструкция регулировочного клапана на обратную подачу

- 1 Nickel-plated brass body ST UNI EN 12165 CW617N
Корпус из латуни ST UNI EN 12165 CW617N никелированный
- 2 Nickel-plated brass ring nut TN UNI EN 12164 CW614N
Зажимное кольцо из латуни TN UNI EN 12164 CW614N никелированное
- 3 Shutter TN UNI EN 12164 CW614N
Затвор из латуни TN UNI EN 12164 CW614N
- 4 Shutter seal lower O-ring in NBR
Нижнее уплотнительное кольцо затвора из NBR
- 5 Shutter seal upper O-ring in EPDM
Верхнее уплотнительное кольцо затвора из EPDM
- 6 Stopper cap in RAL 9003 white ABS
Колпачок запорного устройства из ABS белого цвета RAL 9003
- 7 Nickel-plated brass nut ST UNI EN 12165 CW617N
Гайка из латуни ST UNI EN 12165 CW617N никелированная
- 8 Nickel-plated brass spigot TN UNI EN 12164 CW614N
Хвостовик из латуни TN UNI EN 12164 CW614N никелированный
- 9 Spigot seal O-ring in NBR
Уплотнительное кольцо хвостовика из NBR



Technical data

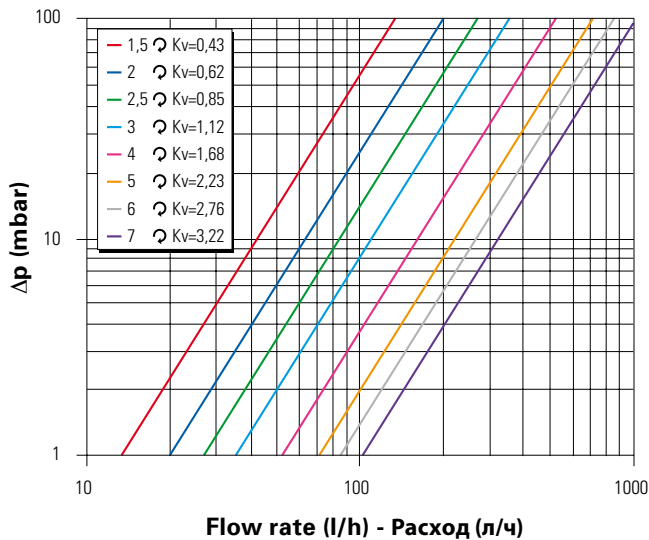
Maximum operating pressure	10 bar
Maximum differential pressure	6 bar
Maximum operating temperature	+100 °C

Технические данные

Максимальное рабочее давление	10 бар
Максимальное дифференциальное давление	6 бар
Максимальная рабочая температура	+100 °C

Diagrams Диаграммы

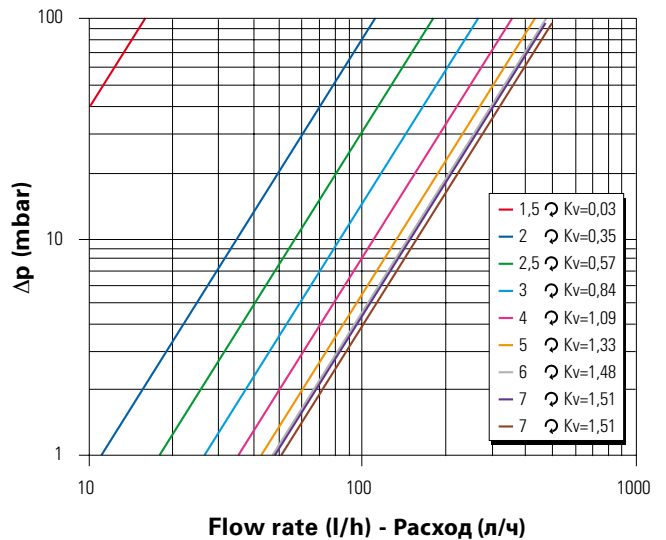
1/2" angle manual valve and lockshield pressure drops Потери напора ручного углового вентиля и регулировочного клапана 1/2"



↻ = no. of turns for opening adjustment device (6 - 7 only lockshield).

↻ = к-во оборотов затвора при открывании (6 - 7 только для регулировочных клапанов)

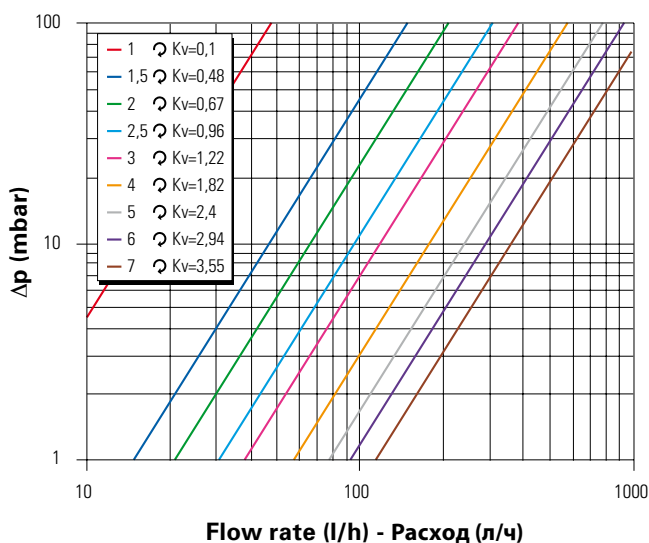
1/2" straight manual valve and lockshield pressure drops Потери напора ручного прямого вентиля и регулировочного клапана 1/2"



↻ = no. of turns for opening adjustment device (6 - 7 only lockshield).

↻ = к-во оборотов затвора при открывании (6 - 7 только для регулировочных клапанов)

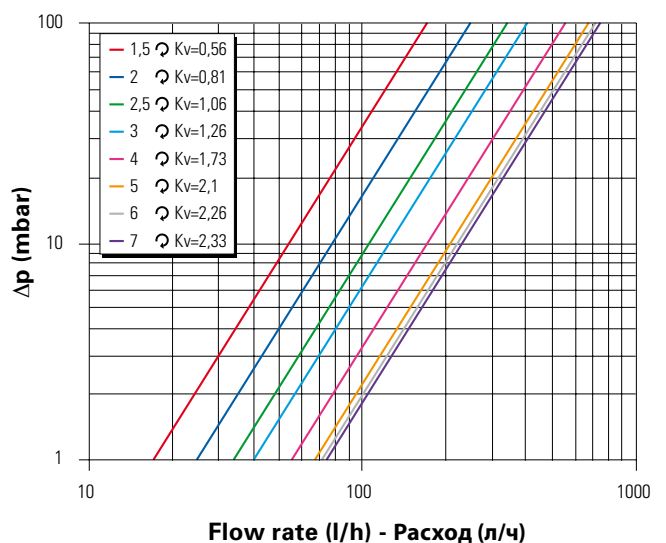
3/4" angle manual valve and lockshield pressure drops Потери напора ручного прямого вентиля и регулировочного клапана 3/4"



↻ = no. of turns for opening adjustment device (6 - 7 only lockshield).

↻ = к-во оборотов затвора при открывании (6 - 7 только для регулировочных клапанов)

3/4" straight manual valve and lockshield pressure drops Потери напора ручного углового вентиля и регулировочного клапана 3/4"



↻ = no. of turns for opening adjustment device (6 - 7 only lockshield).

↻ = к-во оборотов затвора при открывании (6 - 7 только для регулировочных клапанов)

Applications

Calculation of the pressure drop Δp with a water flow rate Q of 200 l/h determined by a fully-open angle valve, and an angle stopper open 2,5 turns.

1st Method: use of pressure drop diagrams

1/2" angle valve (fully open)

$$Q = 200 \text{ l/h} \quad \Delta p_1 = 8 \text{ mbar}$$

1/2" angle stopper (aperture 2,5 turns)

$$Q = 200 \text{ l/h} \quad \Delta p_2 = 55 \text{ mbar}$$

$$\Delta p = \Delta p_1 + \Delta p_2 = 8 + 55 = 63 \text{ mbar}$$

K_v represents the flow rate Q in m^3/h with a Δp of 1 bar.

$$K_v = Q / \sqrt{\Delta p}$$

The relation which connects Δp (bar) to flow rate Q (m^3/h) is the following:

$$\Delta p = Q^2 / K_v^2$$

2nd method: Use of K_v diagram

1/2" angle valve (fully open)

$$K_{v1} = 2,23 \quad Q = 0,2 \text{ m}^3/\text{h}$$

$$\Delta p_1 = 0,2^2 / 2,23^2 = 0,008 \text{ bar}$$

1/2" angle stopper (aperture 2,5 turns)

$$K_{v2} = 0,85 \quad Q = 0,2 \text{ m}^3/\text{h}$$

$$\Delta p_2 = 0,2^2 / 0,85^2 = 0,055 \text{ bar}$$

$$\Delta p = \Delta p_1 + \Delta p_2 = 0,008 + 0,055 = 0,063 \text{ bar}$$

Пример расчёта

Расчёт потери напора Δp при расходе воды Q 200 л/ч определяется при угловом вентиле в положении полностью открыто и угловом регулировочном клапане в положении открыто на 2,5 оборота.

1° Метод: использование диаграмм потери напора

Угловой вентиль 1/2" (полностью открытый)

$$Q = 200 \text{ л/ч} \quad \Delta p_1 = 8 \text{ мбар}$$

Угловой регулировочный клапан 1/2" (открыт на 2,5 оборота)

$$Q = 200 \text{ л/ч} \quad \Delta p_2 = 55 \text{ мбар}$$

$$\Delta p = \Delta p_1 + \Delta p_2 = 8 + 55 = 63 \text{ мбар}$$

K_v представляет расход Q в $\text{м}^3/\text{ч}$ в соответствии с Δp 1 бар.

$$K_v = Q / \sqrt{\Delta p}$$

Соотношение, связывающее Δp (бар) с расходом Q ($\text{м}^3/\text{ч}$), является следующим:

$$\Delta p = Q^2 / K_v^2$$

2° Метод: использование схемы K_v

Угловой вентиль 1/2" (полностью открытый)

$$K_{v1} = 2,23 \quad Q = 0,2 \text{ м}^3/\text{ч}$$

$$\Delta p_1 = 0,2^2 / 2,23^2 = 0,008 \text{ бар}$$

Угловой регулировочный клапан 1/2" (открыт на 2,5 оборота)

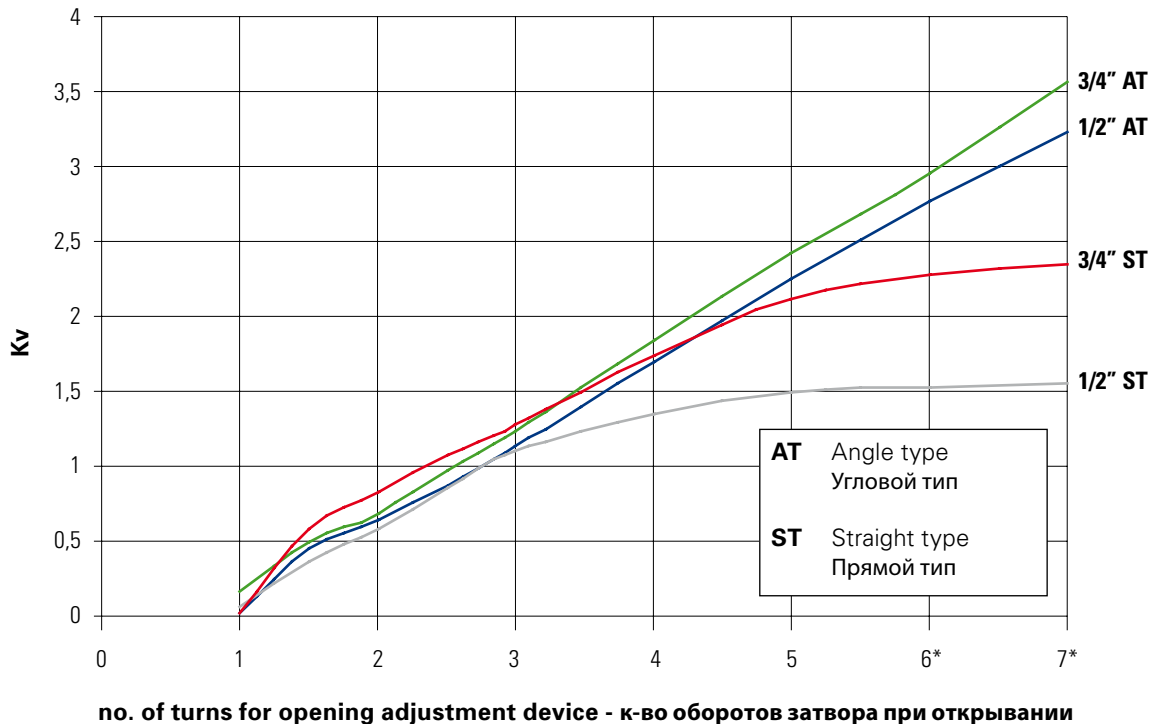
$$K_{v2} = 0,85 \quad Q = 0,2 \text{ м}^3/\text{ч}$$

$$\Delta p_2 = 0,2^2 / 0,85^2 = 0,055 \text{ бар}$$

$$\Delta p = \Delta p_1 + \Delta p_2 = 0,008 + 0,055 = 0,063 \text{ бар}$$

K_v value at different apertures for 1/2" and 3/4" valve and lockshield

Значения K_v при различной величине открывания вентиля и регулировочного клапана 1/2" и 3/4"



Note

* 6 - 7 only lockshield.

The values are obtained with a water temperature of 15 °C.

Примечание

* 6 - 7 только для регулировочных клапанов

Приведённые значения получены при температуре воды 15 °C

Specification texts

Тексты технического задания

Manual valve 1/2" or 3/4" straight or square for iron pipe

Manual valve for radiators.
Straight or square 1/2" or 3/4" F fitting for iron pipe.
Radiator fitting with 1/2" or 3/4" M tang.
Body - tang sealing with O-Ring in NBR.
Construction in nickel-plated brass.
Knob in ABS RAL white 9003.
Double rod sealing with O-Ring in EPDM.
Blind sealing with O-Ring in NBR.
Maximum operating temperature 100 °C.
Maximum differential pressure 6 bar.
Maximum operating pressure 10 bar.

Lockshield valve 1/2" or 3/4" Straight or square for iron pipe

Manual lockshield valve for radiators.
Straight or square 1/2" or 3/4" F fitting for iron pipe.
Radiator fitting with 1/2" or 3/4" M tang.
Body - tang sealing with O-Ring in NBR.
Construction in nickel-plated brass.
Protection ring nut in nickel-plated brass with cap in ABS RAL white 9003.
External sealing with O-Ring in EPDM.
Blind sealing with O-Ring in NBR.
Maximum operating temperature 100 °C.
Maximum differential pressure 6 bar.
Maximum operating pressure 10 bar.

Ручной прямой или угловой вентиль 1/2" или 3/4" для стальной трубы

Ручной клапан для радиаторов
Прямое или угловое соединение 1/2" или 3/4" ВР для железной трубы.
Соединение к радиатору с хвостовиком 1/2" или 3/4" НР с розеткой для ключа.
Уплотнение корпус-хвостовик с уплотнительным кольцом из NBR.
Конструкция из никелированной латуни.
Ручка из ABS белого цвета RAL 9003
Внешнее уплотнение с двойным уплотнительным кольцом из EPDM.
Максимальная рабочая температура 100 °C.
Максимальное дифференциальное давление 6 бар.
Максимальное рабочее давление 10 бар.

Прямой или угловой регулировочный клапан на обратную подачу 1/2" и 3/4" для стальной трубы

Ручной регулировочный клапан на обратную подачу для радиаторов.
Прямое или угловое соединение 1/2" или 3/4" ВР для стальной трубы.
Соединение к радиатору с хвостовиком 1/2" или 3/4" НР с розеткой для ключа.
Уплотнение корпус-хвостовик с уплотнительным кольцом из NBR.
Конструкция из никелированной латуни.
Защитное зажимное кольцо из никелированной латуни с колпачком из ABS белого цвета RAL 9003.
Внешнее уплотнение с уплотнительным кольцом из EPDM.
Уплотнение запорного устройства с уплотнительным кольцом из NBR.
Максимальная рабочая температура 100 °C.
Максимальное дифференциальное давление 6 бар.
Максимальное рабочее давление 10 бар.



Respect the environment!

For a correct disposal, the different materials must be divided and collected according to the regulations in force.

Береги окружающую среду!

Для соответствующей утилизации различные материалы должны разделяться и сдаваться в соответствии с действующим нормативом.

Emmeti copyright

All rights are reserved.

This publication nor any of its contents can be reproduced or publicized without Emmeti's written authorization.

Авторское право EMMETI

Все права защищены. Никакая часть публикации не может воспроизводиться или распространяться без письменного разрешения Emmeti.

The information contained in this publication may, due to ascertained technical and/or commercial needs, undergo changes at any time and without any advance notice.

Therefore, Emmeti Spa shall not be held responsible for any errors or inexact information.

Данные, содержащиеся в данном руководстве, в связи с техническими и/или коммерческими требованиями, могут подвергаться изменениям в любой момент и без какого-либо предварительного предупреждения; кроме того, компания Emmeti Spa не несёт ответственность за возможные содержащиеся в нём ошибки или неточности.

EMMETI

EMMETI spa

Via Brigata Osoppo, 166

33074 Vigonovo frazione di Fontanafredda (PN) - Italia

Tel. 0434.567911 - Fax 0434.567901

www.emmeti.com - info@emmeti.com

