



TIEMME

Вентили и запорные клапаны серии EXCEL для радиаторов Radiator valves and lockshields series EXCEL

Ручные радиаторные вентили PN 10 для стальных, медных, Pex и металлопластиковых труб.

Данные вентили имеются также с уплотнительными кольцами для возможности подключения без применения дополнительных уплотнительных материалов.

Manual radiator valves PN 10 suitable for iron pipe, copper pipe, Pex pipe and multilayer pipe. The valves are also available with pre-sealed o-ring to connect without using sealing material.



Полный ассортимент приведен в каталоге/For complete range see catalogue



Сертифицировано / Certifications



Технические характеристики

Максимальная температура: 110°C
Максимальное давление на входе: 10 бар
Жидкость: вода
вода с гликолем (30%)

Technical Features

Maximum temperature : 110°C
Maximum inlet pressure : 10 bar
Fluid : water
water and glicole (30%)

Описание	Материал	Обработка
Корпус	Латунь CW617N - EN12165	Никелированный
Затвор клапана	Латунь CW617N - EN12164	-
Плоская прокладка	Этиленпропиленовый каучук EPDM	-
Уплотнительные кольца	Этиленпропиленовый каучук EPDM	-
Рукоятка	ABS	-
Радиаторный хвостовик	Латунь CW617N - EN12165	Никелированный
Накидная гайка	Латунь CW617N - EN12165	Никелированный

Description	Material	Treatment
Body	CW617N-EN12165 brass	Nickel plated
Shutter	CW617N-EN12164 brass	-
Plain gasket	Etilene-propylene rubber EPDM	-
O-rings	Etilene-propylene rubber EPDM	-
Handweel	ABS	-
Radiator tail	CW617N-EN12165 brass	Nickel plated
Union-nut	CW617N-EN12165 brass	Nickel plated

TIEMME Raccorderie S.p.A. оставляет за собой право вносить изменения в приведенные данные в любое время и без предварительного уведомления.
TIEMME Raccorderie S.p.A. reserves the right to modify contents in any time without prior advise.
Запрещается любое копирование без разрешения TIEMME.
Is forbidden any reproduction unless under TIEMME authorization



TIEMME Raccorderie S.p.A.
Via Cavallera 6/A (Loc. Barco) - 25045 Castegnato (Bs) - Italy
Tel +39 030 2142211 R.A. - Fax +39 030 2142206
info@tiemme.com - www.tiemme.com

©TIEMME Raccorderie S.p.A. Valvole EXCEL Rev. B 09-08





TIEMME

Вентили и запорные клапаны серии EXCEL для радиаторов Radiator valves and lockshields series EXCEL

Ассортимент продукции Products range

Арт. 3221N0403EC
Арт. 3221N0404EC
Арт. 3221N2403EC
Арт. 3221N2404EC
Арт. 3221K1904EC



Угловой ручной вентиль для подключения медных/Рex/металлопластиковых труб
Angle valve, copper/Pe-x/multilayer pipe connection



Угловой ручной вентиль с уплотнительным кольцом для подключения медных/Рex/металлопластиковых труб
Angle valve, copper/Pe-x/multilayer pipe connection; o-ring version

Арт. 3221N0403ECR
Арт. 3221N0404ECR
Арт. 3221N2404ECR
Арт. 3221K1904ECR

Арт. 3226N0303EC
Арт. 3226N0404EC
Арт. 3226N0505EC



Угловой ручной вентиль с внутренней резьбой для подключения стальных труб
Angle valve with female connection



Угловой ручной вентиль с внутренней резьбой, с уплотнительным кольцом, для подключения стальных труб
Angle valve with female connection; o-ring version

Арт. 3226N0404ECR
Арт. 3226N0505ECR

Арт. 3220N0403EC
Арт. 3220N0404EC
Арт. 3220N2404EC
Арт. 3220K1904EC



Прямой ручной вентиль для подключения медных/Рex/металлопластиковых труб
Straight valve, copper/Pe-x/multilayer pipe connection



Прямой ручной вентиль, с уплотнительным кольцом, для подключения медных/Рex/металлопластиковых труб
Straight valve, copper/Pe-x/multilayer pipe connection; o-ring version

Арт. 3220N0403ECR
Арт. 3220N0404ECR
Арт. 3220K1904ECR

Арт. 3225N0303EC
Арт. 3225N0404EC
Арт. 3225N0505EC



Прямой ручной вентиль с внутренней резьбой для подключения стальных труб
Straight valve with female connection



Прямой ручной вентиль с внутренней резьбой, с уплотнительным кольцом, для подключения стальных труб
Straight valve with female connection; o-ring version

Арт. 3225N0404ECR
Арт. 3225N0505ECR

Арт. 3231N0403EC
Арт. 3231N0404EC
Арт. 3231N2403EC
Арт. 3231N2404EC
Арт. 3231K1904EC



Угловой запорный клапан для подключения медных/Рex/металлопластиковых труб
Angle lockshield, copper/Pe-x/multilayer pipe connection



Угловой запорный клапан, с уплотнительным кольцом, для подключения медных/Рex/металлопластиковых труб
Angle lockshield, copper/Pe-x/multilayer pipe connection; o-ring version

Арт. 3231N0403ECR
Арт. 3231N0404ECR
Арт. 3231N2404ECR
Арт. 3231K1904ECR

Арт. 3236N0303EC
Арт. 3236N0404EC
Арт. 3236N0505EC



Угловой запорный клапан с внутренней резьбой для подключения стальных труб
Angle lockshield with female connection



Угловой запорный клапан с внутренней резьбой, с уплотнительным кольцом, для подключения стальных труб
Angle lockshield with female connection; o-ring version

Арт. 3236N0404ECR
Арт. 3236N0505ECR

Арт. 3230N0403EC
Арт. 3230N0404EC
Арт. 3230N2404EC
Арт. 3230K1904EC



Прямой запорный клапан для подключения медных/Рex/металлопластиковых труб
Straight lockshield, copper/Pe-x/multilayer pipe connection



Прямой запорный клапан, с уплотнительным кольцом, для подключения медных/Рex/металлопластиковых труб
Straight valve, copper/Pe-x/multilayer pipe connection; o-ring version

Арт. 3230N0403ECR
Арт. 3230N0404ECR
Арт. 3230K1904ECR

Арт. 3235N0303EC
Арт. 3235N0404EC
Арт. 3235N0505EC



Прямой запорный клапан с внутренней резьбой для подключения стальных труб
Straight lockshield with female connection



Прямой запорный клапан с внутренней резьбой, с уплотнительным кольцом, для подключения стальных труб
Straight lockshield with female connection; o-ring version

Арт. 3235N0404ECR
Арт. 3235N0505ECR

TIEMME Raccorderie S.p.A. оставляет за собой право вносить изменения в приведенные данные в любое время и без предварительного уведомления.
TIEMME Raccorderie S.p.A. reserves the right to modify contents many time without prior advise.
Запрещается любое копирование без разрешения TIEMME.
Is forbidden any reproduction unless under TIEMME authorization



ORIGINAL ITALIAN TRADEMARK

TIEMME Raccorderie S.p.A.
Via Cavallera 6/A (Loc. Barco) - 25045 Castegnato (Bs) - Italy
Tel +39 030 2142211 R.A. - Fax +39 030 2142206
info@tiemme.com - www.tiemme.com

©TIEMME Raccorderie S.p.A. Valvole EXCEL Rev. B 09-08

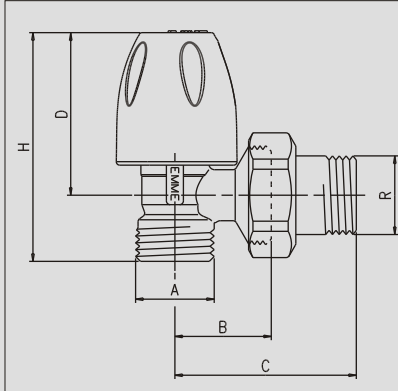




TIEMME

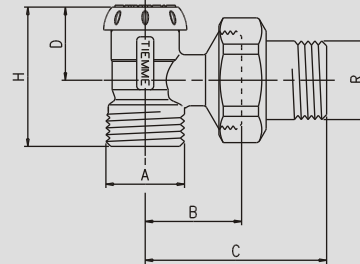
Вентили и запорные клапаны серии EXCEL для радиаторов Radiator valves and lockshields series EXCEL

Размеры Dimensions



Art. 3221EXCEL

3221N0403EC
3221N0404EC
3221N2403EC
3221N2404EC
3221K1904EC
3221N0403ECR
3221N0404ECR
3221N2404ECR
3221K1904ECR



Art. 3231EXCEL

3231N0403EC
3231N0404EC
3231N2403EC
3231N2404EC
3231K1904EC
3231N0403ECR
3231N0404ECR
3231N2404ECR
3231K1904ECR

Серия Series	R	DN	Размеры / Dimensions (mm)				Код Code		
			A	B	C	D		H	
3221EC-3221ECR	G 3/8"	10	1/2"x16	24	47	44	61,5	3221N0403EC	ХРОМИРОВАННАЯ ВЕРСИЯ
	G 1/2"	15	1/2"x16	25,5	48	44	61,5	3221N0404EC	
	G 3/8"	10	M24x18	25,5	48	44	62	3221N2403EC	
	G 1/2"	15	M24x18	25,5	48	44	62	3221N2404EC	
	G 1/2"	15	24x19Fіl	25,5	48	44	61,5	3221K1904EC	
	G 3/8"	10	1/2"x16	24	50	44	61,5	3221N0403ECR	
	G 1/2"	15	1/2"x16	25,5	48	44	61,5	3221N0404ECR	
	G 1/2"	15	M24x18	25,5	48	44	62	3221N2404ECR	
G 1/2"	15	24x19Fіl	25,5	48	44	61,5	3221K1904ECR	ХРОМИРОВАННАЯ ВЕРСИЯ	

3231EC-3231ECR	G 3/8"	10	1/2"x16	24	47	20	37,5	3231N0403EC	ХРОМИРОВАННАЯ ВЕРСИЯ
	G 1/2"	15	1/2"x16	25,5	48	20	37,5	3231N0404EC	
	G 3/8"	10	M24x18	25,5	50	20	38	3231N2403EC	
	G 1/2"	15	M24x18	25,5	48	20	38	3231N2404EC	
	G 1/2"	15	24x19Fіl	25,5	48	20	37,5	3231K1904EC	
	G 3/8"	10	1/2"x16	25,5	49,5	20	37,5	3231N0403ECR	
	G 1/2"	15	1/2"x16	25,5	48	20	37,5	3231N0404ECR	
	G 1/2"	15	M24x18	25,5	48	20	38	3231N2404ECR	
G 1/2"	15	24x19Fіl	25,5	48	20	37,5	3231K1904ECR	ХРОМИРОВАННАЯ ВЕРСИЯ	

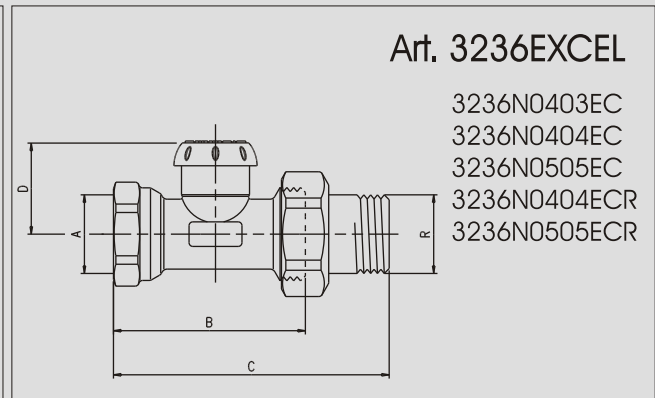
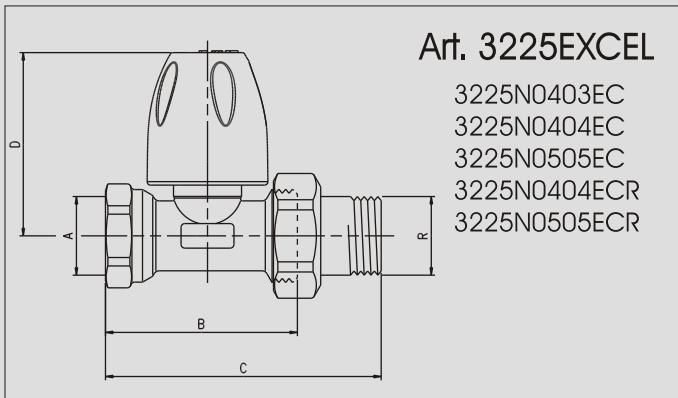
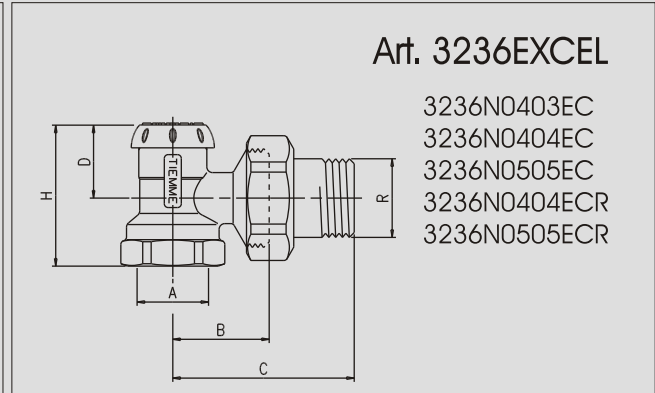
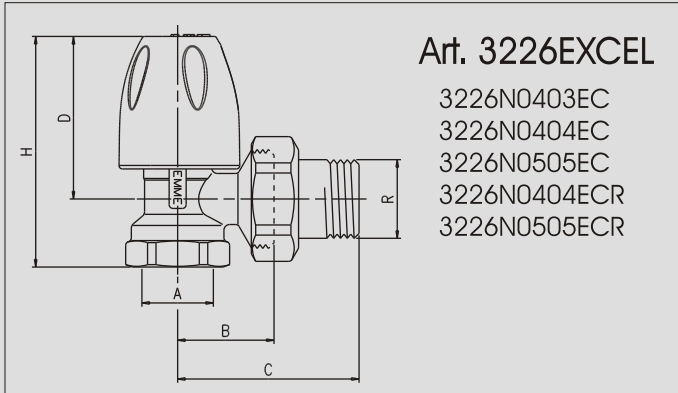
TIEMME Raccorderie S.p.A. оставляет за собой право вносить изменения в приведенные данные в любое время и без предварительного уведомления.
 TIEMME Raccorderie S.p.A. reserves the right to modify contents many time without prior advise.
 Запрещается любое копирование без разрешения TIEMME.
 Is forbidden any reproduction unless under TIEMME authorization



TIEMME

Вентили и запорные клапаны серии EXCEL для радиаторов Radiator valves and lockshields series EXCEL

Размеры Dimensions



Серия Series	R	DN	Размеры / Dimensions (mm)					Код Code
			A	B	C	D	H	
3226EC-3226ECR	G 3/8"	10	G 3/8"	24	47	44	61,5	3226N0303EC
	G 1/2"	15	G 1/2"	25,5	48	44	61,5	3226N0404EC
	G 3/4"	20	G 3/4"	27,5	57,5	47	74	3226N0505EC
	G 1/2"	15	G 1/2"	25,5	48	44	61,5	3226N0404ECR
	G 3/4"	20	G 3/4"	27,5	57,5	47	74	3226N0505ECR
3236EC-3236ECR	G 3/8"	10	G 3/8"	24	47	20	37,5	3236N0303EC
	G 1/2"	15	G 1/2"	25,5	48	20	38	3236N0404EC
	G 3/4"	20	G 3/4"	27,5	57,5	26,5	53,5	3236N0505EC
	G 1/2"	15	G 1/2"	25,5	48	20	38	3236N0404ECR
	G 3/4"	20	G 3/4"	27,5	57,5	26,5	53,5	3236N0505ECR
3225EC-3225ECR	G 3/8"	10	G 3/8"	45	68,5	49	-	3225N0303EC
	G 1/2"	15	G 1/2"	50,5	73	49	-	3225N0404EC
	G 3/4"	20	G 3/4"	52	82	52,5	-	3225N0505EC
	G 1/2"	15	G 1/2"	50,5	73	49	-	3225N0404ECR
	G 3/4"	20	G 3/4"	52	82	52,5	-	3225N0505ECR
3235EC-3235ECR	G 3/8"	10	G 3/8"	45	68,5	24,5	-	3235N0303EC
	G 1/2"	15	G 1/2"	50,5	73	24,5	-	3235N0404EC
	G 3/4"	20	G 3/4"	52	82	32	-	3235N0505EC
	G 1/2"	15	G 1/2"	50,5	73	24,5	-	3235N0404ECR
	G 3/4"	20	G 3/4"	52	82	32	-	3235N0505ECR

TIEMME Raccorderie S.p.A. оставляет за собой право вносить изменения в приведенные данные в любое время и без предварительного уведомления.
 TIEMME Raccorderie S.p.A. reserves the right to modify contents many time without prior advise.
 Запрещается любое копирование без разрешения TIEMME.
 Is forbidden any reproduction unless under TIEMME authorization



ORIGINAL ITALIAN TRADEMARK

TIEMME Raccorderie S.p.A.
 Via Cavallera 6/A (Loc. Barco) - 25045 Castegnato (Bs) - Italy
 Tel +39 030 2142211 R.A. - Fax +39 030 2142206
 info@tiemme.com - www.tiemme.com

©TIEMME Raccorderie S.p.A. Valvole EXCEL Rev. B 09-08

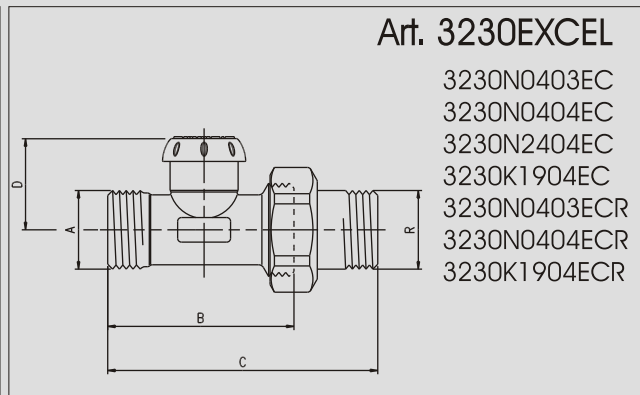
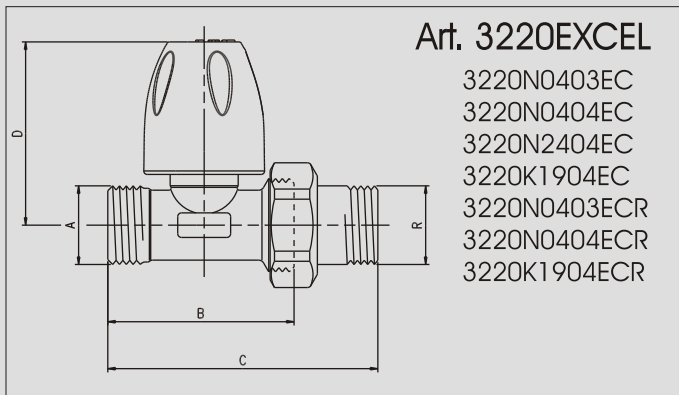




TIEMME

Вентили и запорные клапаны серии EXCEL для радиаторов Radiator valves and lockshields series EXCEL

Размеры Dimensions



Серия Series	R	DN	Размеры / Dimensions (mm)				Код Code		
			A	B	C	D			
3220EC-3220ECR	G 3/8"	10	1/2"x16	49	73	49	-	3220N0403EC	ХРОМИРОВАННАЯ ВЕРСИЯ
	G 1/2"	15	1/2"x16	49	71,5	49	-	3220N0404EC	
	G 1/2"	15	M24x18	50	72,5	49	-	3220N2404EC	
	G 1/2"	15	24x19Fil	49	71,5	49	-	3220K1904EC	
	G 3/8"	10	1/2"x16	49	73	49	-	3220N0403ECR	
	G 1/2"	15	1/2"x16	49	71,5	49	-	3220N0404ECR	
	G 1/2"	15	24x19Fil	49	71,5	49	-	3220K1904ECR	
3230EC-3230ECR	G 3/8"	10	1/2"x16	49	73	24,5	-	3230N0403EC	ХРОМИРОВАННАЯ ВЕРСИЯ
	G 1/2"	15	1/2"x16	49	71,5	24,5	-	3230N0404EC	
	G 1/2"	15	M24x18	50	72,5	24,5	-	3230N2404EC	
	G 1/2"	15	24x19Fil	49	71,5	24,5	-	3230K1904EC	
	G 3/8"	10	1/2"x16	49	73	24,5	-	3230N0403ECR	
	G 1/2"	15	1/2"x16	49	71,5	24,5	-	3230N0404ECR	
	G 1/2"	15	24x19Fil	49	71,5	24,5	-	3230K1904ECR	

TIEMME Raccorderie S.p.A. оставляет за собой право вносить изменения в приведенные данные в любое время и без предварительного уведомления.
 TIEMME Raccorderie S.p.A. reserves the right to modify contents in any time without prior advise.
 Запрещается любое копирование без разрешения TIEMME.
 Is forbidden any reproduction unless under TIEMME authorization



ORIGINAL ITALIAN TRADEMARK

TIEMME Raccorderie S.p.A.
 Via Cavallera 6/A (Loc. Barco) - 25045 Castegnato (Bs) - Italy
 Tel +39 030 2142211 R.A. - Fax +39 030 2142206
 info@tiemme.com - www.tiemme.com

©TIEMME Raccorderie S.p.A. Valvole EXCEL Rev. B 09-08



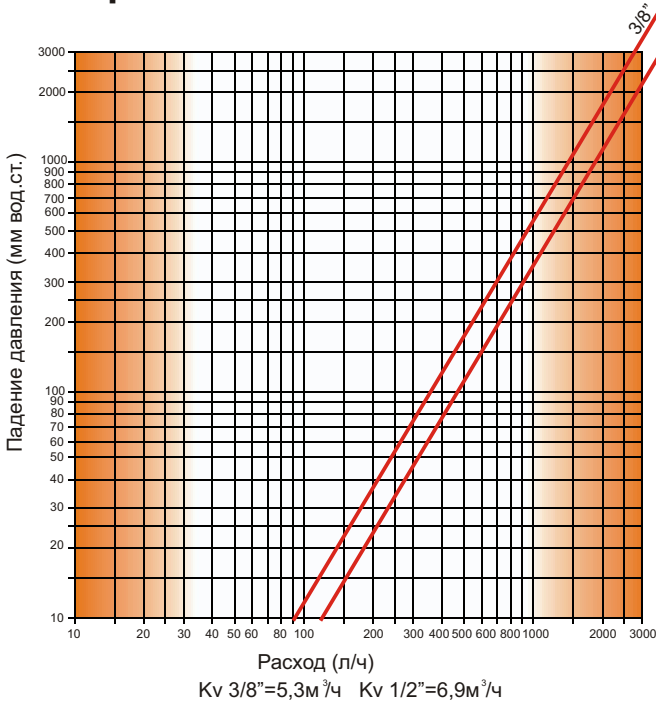


TIEMME

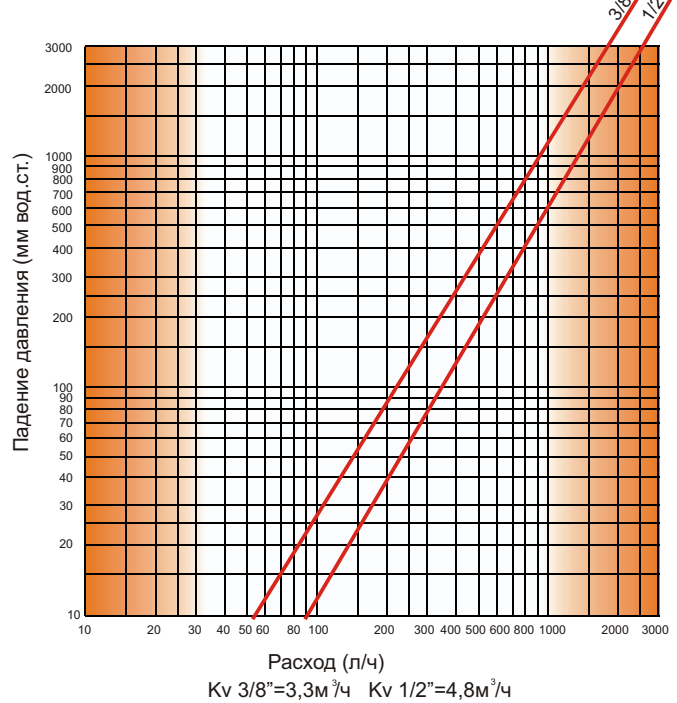
Вентили и запорные клапаны серии EXCEL для радиаторов Radiator valves and lockshields series EXCEL

Графики потока/падения давления Flow/pressure drop diagrams

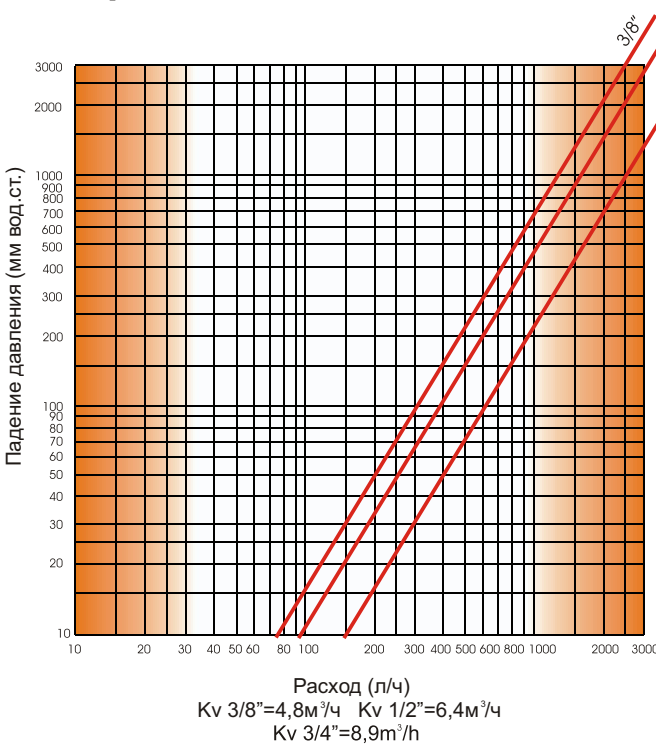
Арт. 3221EXCEL-3231EXCEL



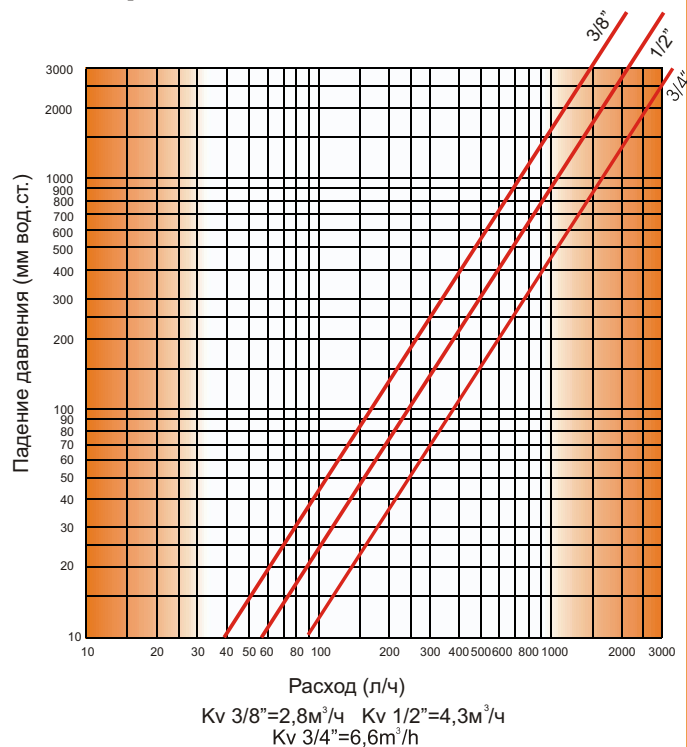
Арт. 3220EXCEL-3230EXCEL



Арт. 3226EXCEL-3236EXCEL



Арт. 3225EXCEL-3235EXCEL



TIEMME Raccorderie S.p.A. оставляет за собой право вносить изменения в приведенные данные в любое время и без предварительного уведомления.
TIEMME Raccorderie S.p.A. reserves the right to modify contents many time without prior advise.
Запрещается любое копирование без разрешения TIEMME.
Is forbidden any reproduction unless under TIEMME authorization



TIEMME Raccorderie S.p.A.
Via Cavallera 6/A (Loc. Barco) - 25045 Castegnato (Bs) - Italy
Tel +39 030 2142211 R.A. - Fax +39 030 2142206
info@tiemme.com - www.tiemme.com



©TIEMME Raccorderie S.p.A. Valvole EXCEL Rev. B 09-08





Вентили и запорные клапаны серии EXCEL для радиаторов Radiator valves and lockshields series EXCEL

Комплекующие Accessories

Арт. 1233N



1/2"x16

Переходники для медных труб с
кольцом из ПТФЭ

Adaptors for copper pipe with P.T.F.E. Ring

Арт. 1235N



1/2"x16

Переходники для медных труб с
кольцом из ПТФЭ

Adaptors for copper pipe with P.T.F.E. Ring

Арт. 1234N



M24x18

Переходники для медных труб с
кольцом из ПТФЭ

Adaptors for copper pipe with P.T.F.E. Ring

Арт. 1240



1/2"x16

Переходники для медных труб со
встроенным латунным кольцом и
прокладкой

*Adaptors for copper pipe
with built-in brass ring and gasket*

Арт. 1244



M24x18

Переходники для медных труб со
встроенным латунным кольцом и
прокладкой

*Adaptors for copper pipe
with built-in brass ring and gasket*

Арт. 1243K



24x19FII

Переходники для медных труб со
встроенным латунным кольцом и
прокладкой

*Adaptors for copper pipe
with built-in brass ring and gasket*

Арт. 1435N



1/2"x16

Переходники для Pe-труб

Adaptors for Pe-x pipe

Арт. 1433K



24x19FII

Переходники для Pe-труб

Adaptors for Pe-x pipe

Арт. 1434N



M24X18

Переходники для Pe-труб

Adaptors for Pe-x pipe

Арт. 1634



M24X18

Переходники для
металлопластиковых труб

Adaptors for multilayer pipe

Арт. 1635



1/2"x16

Переходники для
металлопластиковых труб

Adaptors for multilayer pipe

Арт. 1633K



24x19FII

Переходники для
металлопластиковых труб

Adaptors for multilayer pipe

Арт. 3338



Хвостовик с уплотнением

Tail piece with seal

Арт. 3340



Универсальная розетка для труб

Universal front cover for pipe

TIEMME Raccorderie S.p.A. оставляет за собой право вносить изменения в приведенные данные в любое время и без предварительного уведомления.
TIEMME Raccorderie S.p.A. reserves the right to modify contents many time without prior advise.
Запрещается любое копирование без разрешения TIEMME.
Is forbidden any reproduction unless under TIEMME authorization