

Сертифікат відповідності №03593
від 14.03.2005

TIEMME

ГРЯЗЕУЛАВЛИВАЮЩИЙ "Y" ФИЛЬТР "Y" PICKER FILTER IMPURITY

Арт. 3670

"Y" грязеулавливатель PN 20

с внутр. / внутр. резьбой ISO 228

"Y" picker for impurity PN 20 Female/female
ISO 228

Принцип работы

Рекомендуется устанавливать "Y" фильтр по направлению стрелки, нанесенной на корпус, с крышкой, опущенной вниз, чтобы при её открытии вся собранная грязь выходила из фильтрующего элемента и не попадала обратно в трубопровод.

Может использоваться в водопроводных системах бытового, индустриально-промышленного, сельскохозяйственного назначения, в отопительных и сантехнических, а также пневматических системах; для различных масел, нефтепродуктов, для всех неагрессивных жидкостей.

Functioning

It is suggested to install the "Y" strainer following the arrow marked on the body and with the cap facing down so that when it is opened, all the collected impurities on the straining component will go out and they will not go back inside the pipe.

Suitable for domestic and commercial plumbing, industrial and agricultural applications, heating and sanitary systems, pneumatic systems, oils, petroliferous products, generally with every non aggressive fluid.



Технические характеристики

Максимальная температура: 100°C
Минимальная температура: -20°C
Рабочее давление: до 20 бар (1"1/4 и более – до 16 бар)
Резьба: внутренняя ISO 228

Technical Features

Maximum temperature: 100°C
Minimum temperature: -20°C
Operating pressure: Working limits from 20 up to 16 bar
Thread: female ISO 228

Описание

Корпус
Крышка
Фильтр
Уплотн. кольцо
Плоская шайба

Материал

Латунь CW617N EN12165
Латунь CW617N EN12165
Нержавеющая сталь AISI 304
Нитриловая резина NBR Волокно
Волокно

Обработка

-
-
-
-
-

Description

Body
Plug
Filter
O-ring / Flat washer

Material

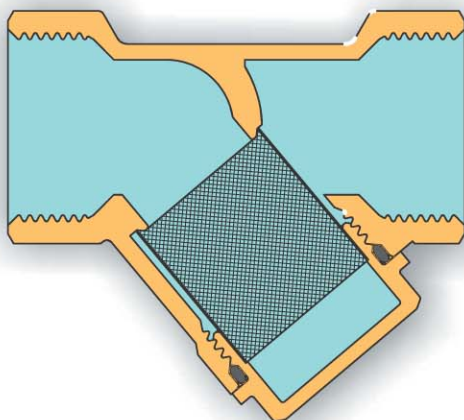
CW617N-EN12165 brass
CW617N-EN12165 brass
Inox AISI 304
Nitrile rubber NBR / Fibre

Treatment

-
-
-
-



Certifications / Сертификации



ГРЯЗЕУЛАВЛИВАЮЩИЙ "Y" ФИЛЬТР

"Y" PICKER FILTER IMPURITY

Арт. 3670

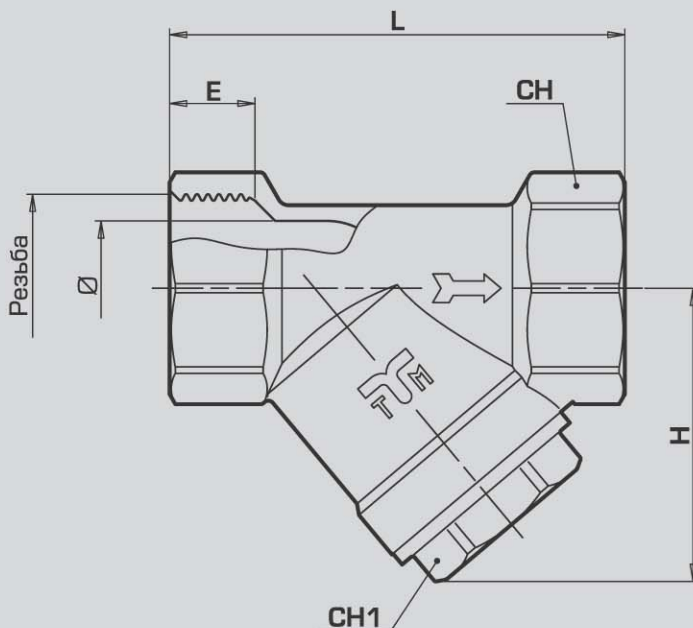


Таблица размеров

Sizes table

Резьба	1/2"	3/4"	1"	1"1/4	1"1/2	2"	2"1/2	3"	4"
Ø(DN)	15	20	25	32	40	50	65	80	100
CH	25	31	38	48	55	68	83	100	127
CH1	21	24,5	30	35,5	38,5	46	59	55	101
E	12	14	15	17,5	20	20	20	27	27,5
H	34	42	51	68	75	90	108	118	170
L	57	66	80	96	106	126	150	165	222
PN	20	20	20	20	20	20	16	16	16
Степень фильтрации	350µ	350µ	350µ	500µ	500µ	500µ	500µ	600µ	600µ

Диаграмма давления / температуры
Pressure / temperature diagram

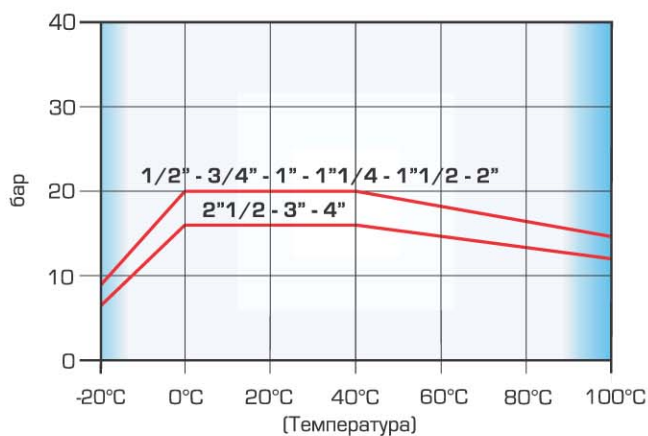
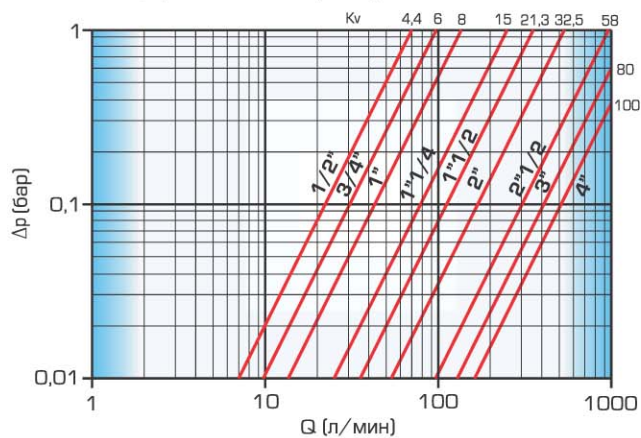


Диаграмма потока / падения давления
Flow/pressure drop diagram



TIEMME Raccorderie S.p.A. оставляет за собой право вносить изменения без предварительного уведомления. Перепечатка без разрешения со стороны TIEMME запрещена.



TIEMME Raccorderie S.p.A.

Via Cavallera 6/A (Loc. Barco) - 25045 Castegnato (Bs) - Italy
Tel ++39 030 2142211 R.A. - Fax ++39 030 2142206
info@tiemme.com - www.tiemme.com

©TIEMME Raccorderie S.p.A. 3670 Rus 02-06



certificata da
kiwa

