

РУКОВОДСТВО ПО ЭКСПЛУАТАЦИИ

WARMOS TK

Котлы твердотопливные

При эксплуатации котла необходимо руководствоваться следующими документами, имеющими законодательную силу на территории РФ:

- СНиПы по отоплению, вентиляции и кондиционированию;

- Нормативные требования по пожарной безопасности;

- в области отвода продуктов сгорания и подачи воздуха :ГОСТ “Охрана природы. Атмосфера”

Кроме соблюдения требований, содержащихся в вышеуказанных документах, при эксплуатации котла необходимо соблюдать требования настоящего руководства

Необходимо исключить возможное вмешательство в работу котла детей, лиц находящихся под воздействием наркотических или алкогольных средств, недееспособных лиц и т.д.

1 Общие указания

| Дата | Характеристика выполненных работ | Адрес, № лицензии, подпись и печать исполнителя. |
|------|----------------------------------|--|
| | | |

1.1 Котлы твердотопливные Warmos ТК -9, -12 УХЛ ТУ 4858-003-97567311-2012 (в дальнейшем - котлы, аппараты) являются стационарными отопительными аппаратами и предназначены для отопления жилых, бытовых, производственных, сельскохозяйственных и других помещений. Котел может применяться совместно с другими видами отопления в качестве основного или резервного источника теплоснабжения.

Котел предназначен для эксплуатации в помещениях (объемах) с естественной вентиляцией.

1.2 Конструкция аппарата постоянно совершенствуется, поэтому возможны некоторые изменения, не отраженные в настоящем Руководстве и не ухудшающие эксплуатационные качества аппарата.

1.3 Аппарат до подачи в торговый зал или к месту выдачи покупки должен пройти предпродажную подготовку, которая включает: распаковку котла, удаление с него заводской смазки, пыли; осмотр котла; проверку комплектности, качества котла, наличия необходимой информации об аппарате и о его изготовителе.

1.4 По требованию потребителя он должен быть ознакомлен с устройством котла, который должен демонстрироваться в собранном, технически исправном состоянии.

1.5 Лицо, осуществляющее продажу, по требованию потребителя проверяет в его присутствии качество котла, его комплектность, наличие относящегося к нему Руководства по эксплуатации, правильность цены.

1.6 При передаче котла потребителю одновременно передается Руководство по эксплуатации (с указанием в нем даты и места продажи).

Вместе с аппаратом потребителю передается также товарный чек, в котором указываются наименование аппарата и продавца, дата продажи и цена аппарата, а также подпись лица, непосредственно осуществляющего продажу.

1.7 Продавец или организация, выполняющая функции продавца по договору с ним, обязаны осуществить монтаж и подключение котла на дому у потребителя либо предоставить потребителю информацию об организациях, выполняющих указанные работы. Монтаж и подключение котла производится за отдельную плату.

2 Технические данные

2.1 Основные технические данные котла приведены в таблице 1.

Таблица 1

| Параметр | Ед. изм. | Warmos ТК-9 | Warmos ТК-12 |
|---|----------------|-------------|--------------|
| Отапливаемая площадь помещения при высоте потолка не более 2,7 м и первой категории теплоизоляции | м ² | 50 | 80 |
| Номинальная тепловая мощность | кВт | 9 | 12 |
| Минимальная тепловая мощность | кВт | 4 | 5 |
| Коэффициент полезного действия при использовании каменного угля, (не менее) | % | 70 | |
| Коэффициент полезного действия при использовании бурого угля, торфа, дров (не менее) | % | 65 | |
| Рабочее давление в системе, (не более) | МПа | 0,25 | |
| Диапазон измерения температуры термометром | °С | 0...120 | |
| Допуск показаний термометра | °С | ±5 | |
| Емкость топки, не менее | л | 40 | 50 |
| Объем емкости для воды (не менее) | л | 16 | 21,6 |
| Габаритные размеры (не более) | мм | 850x440x620 | 930x440x620 |
| Масса нетто | кг | 50 | 59 |
| Максимальная длина закладки дров | м | 0,48 | 0,55 |
| Максимальная масса закладки дров | кг | 12 | 14 |
| Максимальная масса закладки каменного угля | кг | 14 | 15 |

14 Отметка о проведенных работах

| Дата | Характеристика выполненных работ | Адрес, № лицензии, подпись и печать исполнителя. |
|------|----------------------------------|--|
| | | |

11 Гарантии изготовителя

11.1 Гарантийный срок эксплуатации аппарата - 12 месяцев от даты продажи.

11.2 Гарантийные обязательства распространяются на дефекты изделия, возникшие по вине завода-изготовителя.

11.3 Рекламации на работу аппарата не принимаются в следующих случаях:

- нарушение потребителем требований Руководства по эксплуатации;
- утеряно Руководство по эксплуатации;

11.4 За выход из строя узлов аппарата вследствие неправильной эксплуатации, а также за механические повреждения предприятие ответственности не несет.

11.5 Гарантийный ремонт аппарата оформляется соответствующей записью в разделе "Отметка о проведенных работах".

11.6 Изготовитель и поставщик: ЗАО "ЭВАН", Россия, 603024, Нижний Новгород, пер. Бойновский, д. 17, тел. (831) 220-32-00, 419-57-06, 432-96-06, круглосуточный 8-910 388-2002.

12 Сведения о сертификации

12.1 Сертификат соответствия:

Регистрационный № С-RU.AB09.B.11352, выдан органом по сертификации ООО "СТРАТЕГ", срок действия с 29.10.2012г. по 28.10.2015г.

Соответствует требованиям Технического регламента "О безопасности машин и оборудования" (Постановление Правительства РФ от 15.09.2009г. N 753), с изменениями, принятыми постановлением Правительства РФ от 24.03.2011 № 205

12.2 Сертификат пожарной безопасности:

Регистрационный № НСОПБ.RU.ПР.135/2.Н.00035, выдан органом по сертификации ООО "Гильдия Качества", срок действия с 29.10.2012 г. по 28.10.2015 г.

Соответствует требованиям ГОСТ Р 53321-2009 (пп.4.2, 4.3, 4.33, 4.35, 4.10-4.12, 5.1), ТУ 4858-003-97567311-2012 (пп.2.1, 2.2, 2.3, 2.5, 2.7, 2.8)

13 Свидетельство о приемке и продаже

Котел твердотопливный WARMOS ТК- _____ заводской № _____

Соответствует ТУ 4858-003-97567311-2012

Дата выпуска _____

Штамп ОТК (клеимо приемщика)

Цена _____

Продан _____
(наименование продавца)

Дата продажи _____

3 Комплектность

3.1 В комплект поставки входят:

- котел твердотопливный 1 шт.
- совок 1 шт.
- кочерга 1 шт.
- колосники 2 шт.
- ящик для сбора золы 1 шт.
- руководство по эксплуатации ЛИТЯ.632439.003РЭ. . 1 шт.
- индивидуальная потребительская тара 1 шт.
- термометр контактный биметаллический 1 шт.
- вставка колосниковая 1 шт.

4 Устройство аппарата

4.1 Аппарат в соответствии с рисунком 1 состоит из следующих основных частей:

- корпуса (1), с входным (2) и выходным (3) патрубками G 1¹/₄, задней стенки (4) (оснащенной отражателем с теплоизоляцией) с дымоходом (5) с заслонкой (6) и дверки (7) (оснащенной отражателем с теплоизоляцией) с ручкой и поддувальным окном (8) с поворотной заслонкой (9);

- в топке корпуса устанавливаются колосники (10), и колосниковая вставка(11) под колосниками ящик для сбора золы (12).

4.2 Корпус котла одновременно является топкой и емкостью для воды. Вода заливается (через входной патрубок) между внутренней и наружной стенками корпуса и образует водяную рубашку котла.

4.3 В топке расположен защитный экран (13), для предохранения от языков пламени.

4.4 Котел твердотопливный предназначен для нагрева воды в системе отопления посредством сжигания твердого топлива. Принцип работы - естественная циркуляция воды в системе отопления за счет разницы температур

5 Требования безопасности

5.1 Перед подключением котла к отопительной системе его надо промыть водой, чтобы устранить загрязнения, которые могут повредить систему.

5.2 Запрещается при эксплуатации котла:

- использовать для разжигания легковоспламеняемые и горючие жидкости;

- распылять, впрыскивать или вливать их в жар или пламя;

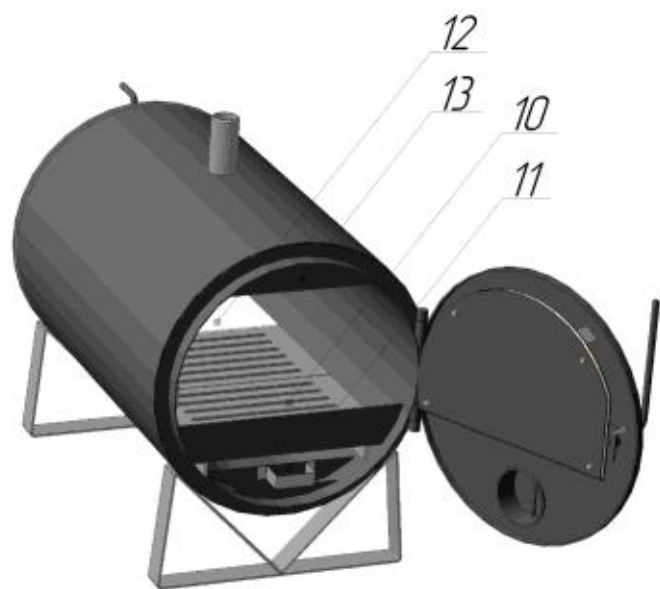
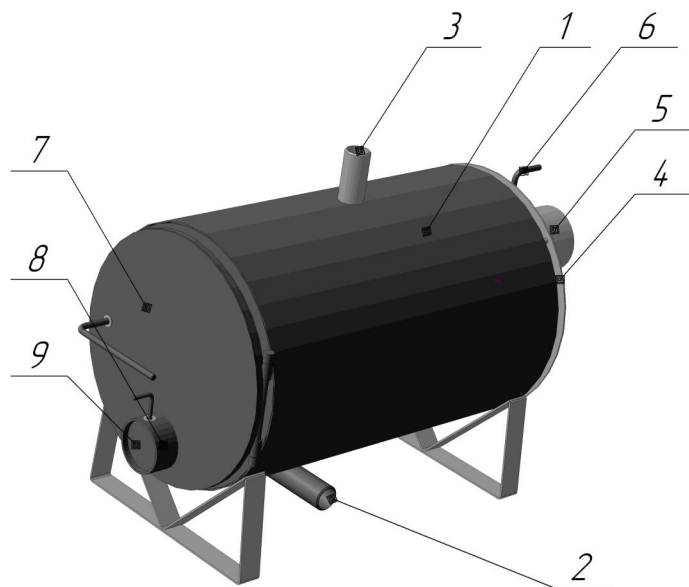
- разжигать без заполнения водой, при отсутствии воды в расширительной емкости; при протечках воды из котла, при наличии замерзшей воды в аппарате или системе отопления;

- заливать холодную воду в разогретый котел;

- топить с открытой дверкой;

- хранить, сушить горючие материалы на аппарате и вблизи него.

5.3 Запрещается устанавливать запорную арматуру между аппаратом и расширительной емкостью, если между аппаратом и запорной арматурой не установлен предохранительный клапан, рассчитанный на давление не более 0,25 МПа.



10 Возможные неисправности и методы их устранения

| Возможная неисправность | Вероятная причина | Метод устранения |
|--|--|---|
| Плохое горение топлива | Недостаточная тяга | Проверьте правильность выполнения дымовой трубы согласно рис. 3. Устраните негерметичность дымохода, борова, дверки. Очистить дымоход и дымовую трубу от сажи изолы |
| | Несоответствующее топливо | Заменить дрова с содержанием влаги более 20% на более сухие. Уголь с большим содержанием угольной пыли перед загрузкой смочить водой |
| Плохо нагревается вода в системе отопления при хорошем горении топлива | Плохая циркуляция в системе | Проверить правильность монтажа системы, положение вентиля, отсутствие воздушных пробок |
| Выход дыма в помещении | Засорение дымовой трубы | Очистить дымовую трубу от сажи и золы |
| | Застоявшийся в дымовой трубе холодный воздух (наблюдается в переходное время года) | Восстановить тягу, сжигая в люке для очистки бумагу, стружку, солому и т. п. |
| Наличие в зольном ящике повышенного количества несгоревшего топлива | Прогорание колосника | Заменить колосник |

Рисунок 1. Устройство аппарата

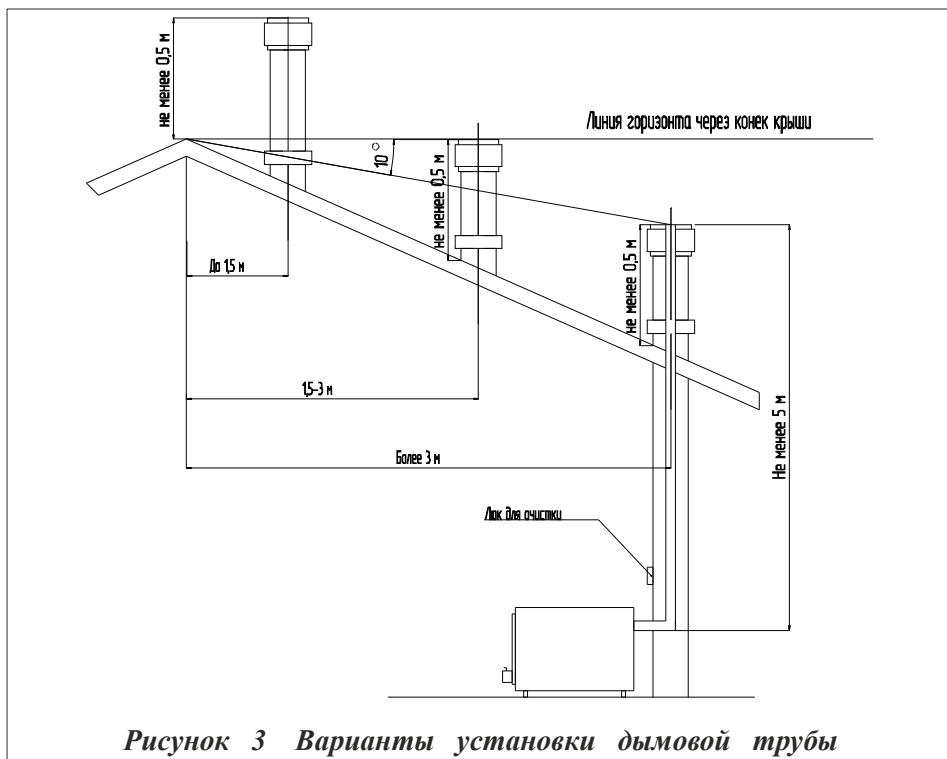


Рисунок 3 Варианты установки дымовой трубы

- постоянно следите за уровнем воды в расширительном баке, так как при опускании уровня воды ниже уровня трубопровода, циркуляция в системе прекращается, вода в котле закипает, вследствие чего происходит выброс воды и пара в расширительный бак;

- не производите разбор воды из системы для бытовых нужд во избежание коррозии металла, не сливайте воду из системы (кроме случаев когда необходимо предотвратить размораживание);

- не наливайте холодную воду в горячий котел, не гасите котел водой.

8.2 Срок службы аппарата - 10 лет. (Критерий предельного состояния - разгерметизация теплообменника.)

9 Правила хранения и транспортирования

9.1 Хранить аппарат необходимо в помещениях с естественной вентиляцией, где колебания температуры и влажность воздуха существенно меньше, чем на открытом воздухе, в районах с умеренным и холодным климатом при температуре не выше +40 °С и не ниже минус 50 °С, относительной влажности не более 80% при 25 °С.

9.2 Аппарат можно транспортировать любым видом закрытого транспорта, с обязательным соблюдением мер предосторожности при перевозке хрупких грузов.

5.4 Запрещается эксплуатация котла в помещениях с повышенной опасностью, характеризующихся наличием в них испарений горючих или взрывоопасных веществ (например, от лакокрасочных покрытий, при утечке газа и т.п.)

5.4 Запрещается эксплуатация котла в помещениях с повышенной опасностью, характеризующихся наличием в них испарений горючих или взрывоопасных веществ (например, от лакокрасочных покрытий, при утечке газа и т.п.)

5.5 Требования пожарной безопасности согласно ГОСТ Р 53321-2009.

5.6 Техническое состояние дымоходов и противопожарных разделок должно соответствовать требованиям СНиП II-33-75 "Строительные нормы и правила. Нормы проектирования. Отопление, вентиляция и кондиционирование воздуха" и "Правила пожарной безопасности для жилых домов, административных зданий, общежитий, гостиниц и индивидуальных гаражей".

5.7 Не допускается хранение топлива непосредственно за котлом или рядом с ним на расстоянии менее 800 мм.

5.8 Расстояние от аппарата до задней и боковых стен должно быть не менее 800 мм, до передней стены не менее 1700 мм.

5.9 Аппарат должен устанавливаться на пол из негорючего материала или на негорючую подкладку, превышающую горизонтальную проекцию аппарата по сторонам на 20 мм и только на глубину котла.

5.10 На пол из горючего материала перед аппаратом прибить стальной лист 700x500 мм толщиной не менее 0,5 мм.

5.11 Внутренняя часть дверки и стенки топки нагреваются до высокой температуры. Для предотвращения ожогов при открытой дверке следует соблюдать особую осторожность. Пользуйтесь средствами индивидуальной защиты.

6 Подготовка к работе

6.1 Монтаж и подключение котла к отопительной системе осуществляется в соответствии с рисунком 2.

Трубы системы отопления должны быть расположены так, чтобы способствовать естественной циркуляции воды. При этом максимальный уровень воды не должен превышать 30 метров от уровня аппарата (рабочее давление в котле не более 0,25 МПа). Если невозможно или нежелательно добиваться естественной циркуляции, в системе отопления необходимо использовать циркуляционный насос.

Система отопления должна обязательно иметь расширительную емкость, сообщающуюся с атмосферой. При использовании расширительной емкости мембранного типа (экспанзомата) на выходе из аппарата должна устанавливаться группа безопасности, включающая в себя предохранительный клапан, рассчитанный на давление не более 0,25 МПа, манометр и автоматический воздухоотводчик.

Установку экспанзомата производить в соответствии с инструкцией по эксплуатации экспанзомата.

Так как при срабатывании предохранительного клапана возможен

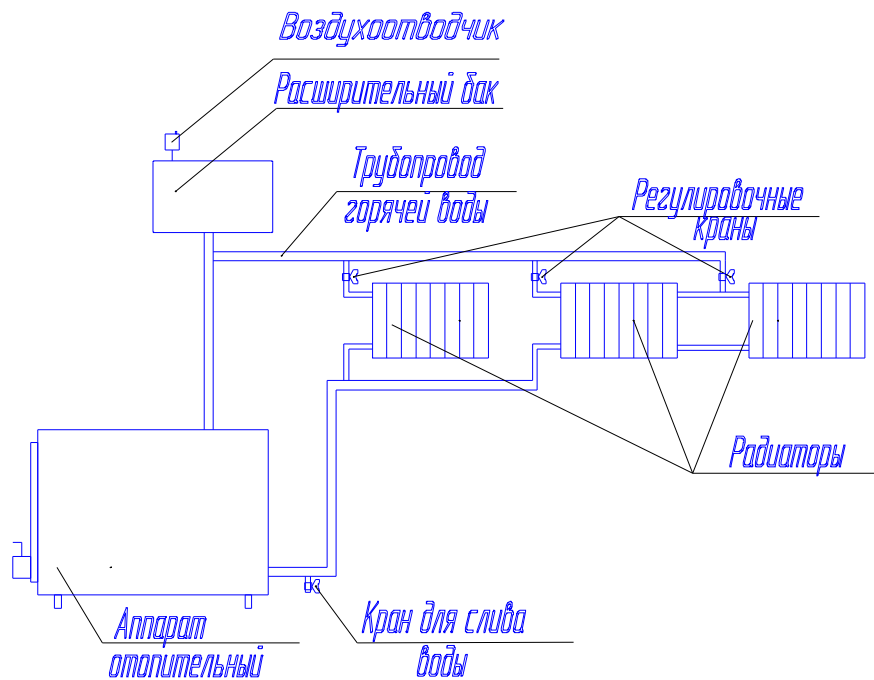


Рисунок 2 Примерная схема системы отопления

выброс воды или пара через его дренажное отверстие, необходимо к этому отверстию выполнить слив в канализационную систему, защищающий от этих факторов.

6.2 Дымоход (10) (Рис.1) футеровать асбестовым картоном толщиной 3-5 мм.

6.3 Пуско-наладочные работы предусматривают:

- установку в аппарат деталей из комплекта поставки (узкая часть отверстий в колосниках располагается сверху);
- промывку котла и системы отопления водой под давлением при открытом сливе, не допуская превышения давления в котле более 0,25 МПа (в старых, уже бывших в использовании системах это делается противотоком, в новых системах необходимо очистить радиаторы отопления от консервирующих средств, промыв их подаваемой под давлением горячей водой);
- подключение аппарата к системе отопления, заполнение системы водой, удаления воздуха из системы;
- проверку герметичности и давления в системе;
- присоединение к дымовой трубе (подключение возможно только при наличии разрешения соответствующей организации, занимающейся ревизией дымовых труб);
- пробный пуск;

6.4 Давление опрессовки системы отопления с котлом после монтажа не более 0,25 МПа.

7.1 Перед разжиганием убедитесь, что котел и система заполнены водой, и что вода в системе не замерзла. Рабочий уровень воды должен быть не ниже 2/3 высоты расширительной емкости.

7.2 Положите на очищенные колосники бумагу и достаточное количество мелких дров (щепки, лучины, стружку), сверху положите дрова. Откройте заслонку дымохода (13) (Рис.1), зажгите бумагу, закройте дверку, полностью откройте крышку поддувального окна. Когда огонь полностью разгорится, прикройте заслонку дымохода и крышку поддувального окна в зависимости от требуемой температуры воды в котле.

При использовании в качестве топлива угля дождитесь воспламенения и частичного обугливания растопочного материала. Загрузите первую порцию угля тонким слоем равномерно по всей площади горения. Когда уголь начнет хорошо гореть, загрузите уголь, не допуская его пересыпания через ограничительную пластину топочной камеры.

При догрузке топлива руководствуйтесь указанными правилами.

7.3 Для добавления топлива:

- закройте крышку поддувального окна, перекрыв поступление в топку воздуха для горения;
- полностью откройте заслонку дымохода;
- слегка приоткройте дверку и подождите, пока все дымовые газы будут вытянуты из топки в дымовую трубу;
- после этого можно полностью открыть дверку и добавить топливо;
- закройте дверку, восстановите положение заслонки и крышки.

7.4 Не допускайте перегрева воды в котле аппарата выше 95 °С.

Температуру воды на выходе из котла следует поддерживать не менее 65 °С, поскольку при более низких температурах может конденсироваться водяной пар, что отрицательно влияет на работу и срок службы котла.

7.5 Для получения нормального режима горения топлива и создания тяги необходимо иметь прямую дымовую трубу. Колодцы и дымообороты не допускаются. В случае необходимости допускается прокладывать горизонтальные газоходы (борова) длиной не более 1 м. Дымовую трубу рекомендуется выполнять из кирпича.

Высоту дымовой трубы над крышей (в зависимости от расстояния ее до конька крыши) выполнять как показано на рисунке 3.

Сечение дымовой трубы должно быть 100-150 см².

Температура дымовых газов при нормальных режимах горения на выходе из трубы должна быть не менее 140 °С и не более 400 °С.

8 Техобслуживание и уход

8.1 Для обеспечения нормальной работы аппарата:

- не допускайте скопления в зольном ящике большого количества золы, так как это ухудшает тягу;
- периодически очищайте дымоход от сажи (только при выключенном аппарате);