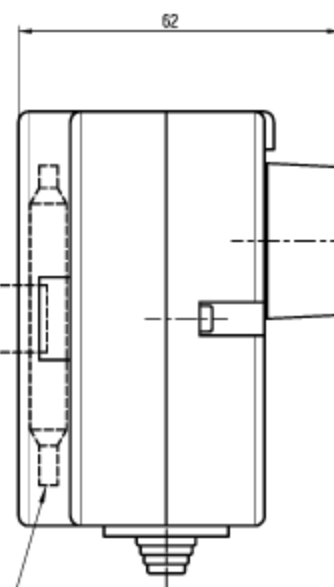
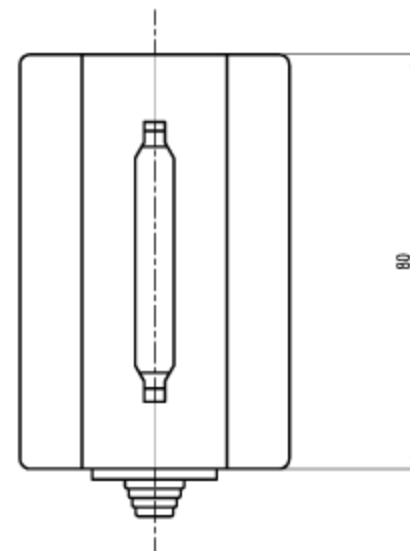


Пружина крепления



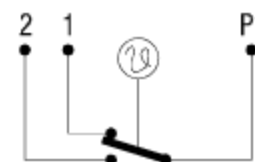
Внутренний чувствительный элемент



Точность размыкания  $2^{\circ}\text{C} \pm$

- № наименование:
- 1 материал корпуса
  - 2 температура максимальная
  - 3 сила тока/ напряжение макс.
  - 4 заводская настройка
  - 5 изображение на рисунке
  - 6 материал контактов
  - 7 вид контактов

- характеристика:
- противоударный полимер с отверстием для кабеля до  $120^{\circ}$
  - 10 а - 250 в
  - в положении "стоп"
  - в положении "стоп"
  - необработанная латунь
  - зажимные, под винт



P1-1 размыкается при увеличении температуры

Термостат контактный арт. 02012040

**EMMETI**