

Технический паспорт изделия



EMMETI

Производитель: **EMMETI spa** Via brigata Osoppo, 16633074 Vigonovo frazione di Fontanafredda (PN) - Italia Tel. 0434 56 79 11 - Fax 0434 56 79 01
www.emmeti.com - info@emmeti.com



Термостат регулировочный с капиллярным датчиком температуры

Артикулы: 02016014, 02016016

Назначение и области применения

Механический терморегулятор предназначен для автоматической регулировки температуры систем отопления и кондиционирования в помещениях гражданского, промышленного назначения. Термостат может использоваться также для управления прочими климатическими системами и оборудованием в диапазоне паспортных данных настройки (котлы, сервоприводы, насосы, вентиляторы и пр.).

Принцип работы

Замыкание и размыкание контакта происходит посредством определения температуры окружающей среды. Установка желаемой температуры окружающей среды достигается изменением положения регулировочной ручки.

Технические характеристики:

1. Материал корпуса: полимер противоударный
2. Максимальная окружающая температура: 55 °С
3. Настройка: 30-90 °С
4. Дифференциал: 4 °С
5. Сила тока/напряжение: 16(4)А/400 В
6. Заводская настройка: в положение «стоп»
7. Точность размыкания: 3 °С
8. Минимальный радиус изгиба капиллярной трубки: 5 мм
9. Длина капилляра: 1 м (арт.020160114); 1,5 м (арт.020160116)
10. Диаметр капиллярного датчика: 7 мм
11. Длина датчика: 65 мм

Монтажная схема.

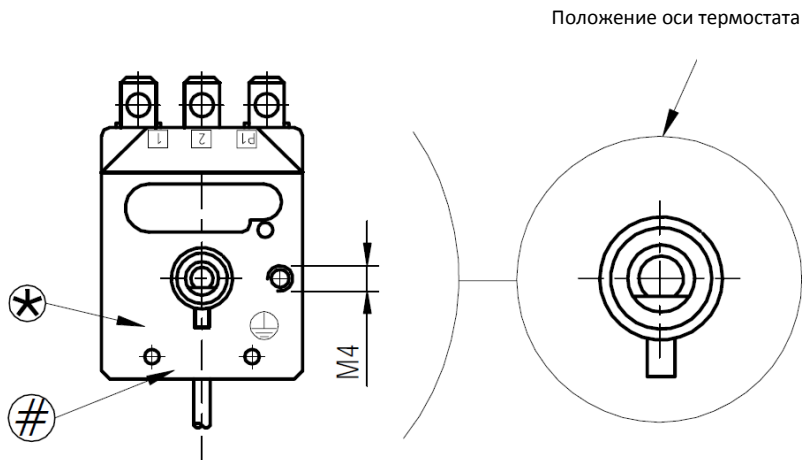
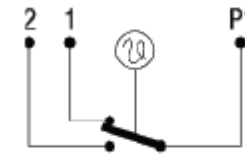


Схема подключения.

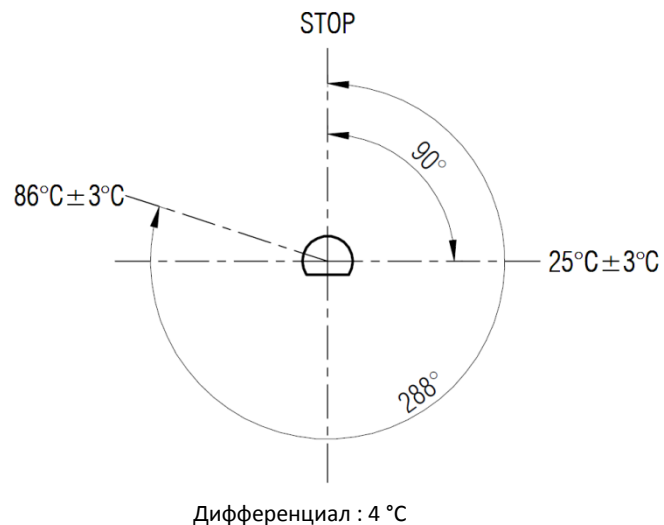


P 1-1 размыкается при увеличении температуры

Меры безопасности

Не допускается разборка терморегулятора, находящегося под напряжением. Перед снятием терморегулятора со стены необходимо отключить электропитание. Во избежание несчастных случаев необходимо при монтаже и эксплуатации соблюдать общие требования безопасности по ГОСТ Р МЭК 60335-2-30. Терморегулятор должен использоваться строго по назначению в соответствии с указанием в технической документации.

Положение P 1-1



Транспортировка и хранение

Транспортировка и хранение терморегулятора осуществляется в соответствии с требованиями ГОСТ 23833 - 95.

Утилизация

Утилизация изделия производится в соответствии с установленным на предприятии порядком (переплавка, захоронение, перепродажа), составленным в соответствии с Законами РФ №96ФЗ "Об охране атмосферного воздуха", №89ФЗ "Об отходах производства и потребления", №52ФЗ "Об санитарноэпидемиологическом благополучии населения", а также другими российскими и региональными нормами, актами, правилами, распоряжениями и пр., принятыми во исполнение указанных законов.

Приёмка и испытания.

Продукция, указанная в данном паспорте изготовлена, испытана, и принята в соответствующей технической документации завода изготовителя.

Сертификация

Изделие сертифицировано ГОССТАНДАРТОм России в системе сертификации ГОСТ России. Имеется сертификат соответствия, а также санитарноэпидемиологическое заключение ЦГСЭН.

Гарантийные обязательства

Изготовитель – поставщик гарантирует соответствие клапана техническим требованиям при соблюдении потребителем условий транспортировки, хранения и эксплуатации.

Настоящий паспорт не является гарантийным талоном.