

Прайс-лист 2017

2-е издание, переработанное
действует с 1 марта 2017 года



Сделано в России: насосное оборудование GRUNDFOS



НА 2017 ГОД «ГРУНДФОС» – ЭТО:

- Собственный завод «ГРУНДФОС ИСТРА» площадью 30 тыс. кв. м. в Подмоскowie
- Производство вертикальных, центробежных, скважинных, консольно-моноблочных насосов, насосов для водоотведения, установок пожаротушения и повышения давления, систем автоматизации, дозирующих станций и т.д.
- 28 представительств во всех федеральных округах РФ, а также в Республике Беларусь
- 7 складов: в Москве, Санкт-Петербурге, Самаре, Новосибирске, Екатеринбурге, Ростове-на-Дону и Минске
- 153 сервисных центров в 79 городах России и Беларуси

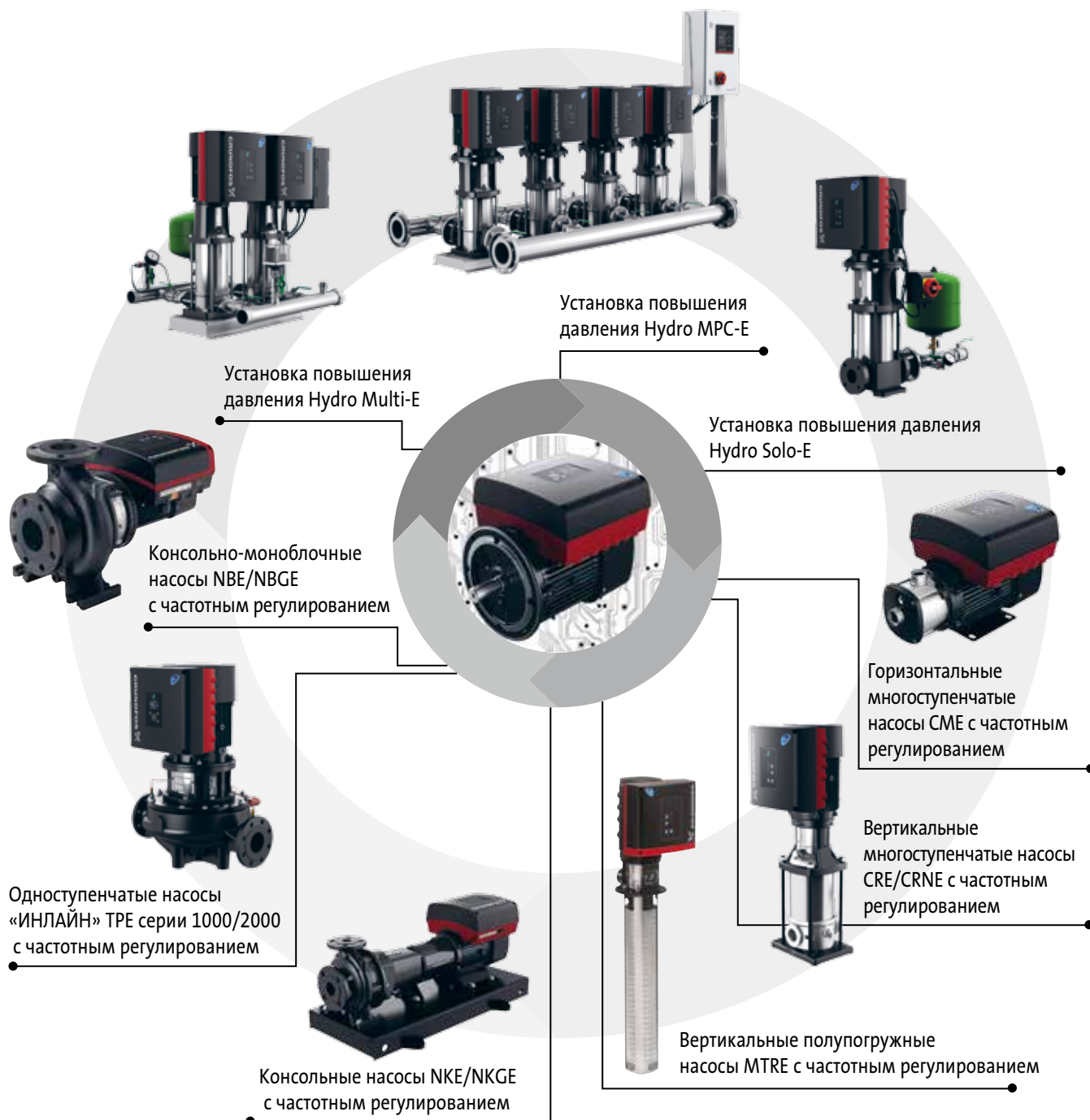


GRUNDFOS в России

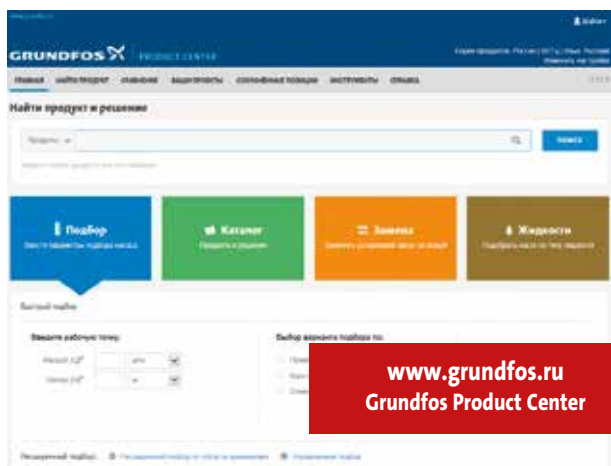


Е-НАСОСЫ от GRUNDFOS – ЕДИНСТВЕННЫЕ В СВОЕМ КЛАССЕ

В марте 2017 г. компания GRUNDFOS обновила продуктовые линейки насосов и установок повышения давления с частотным регулированием. Теперь оборудование мощностью от 0,25 до 11 кВт с двух- и четырёхполюсными двигателями будет комплектоваться обновлёнными электродвигателями MGE стандарта IE5.



Grundfos Product Center (Грундфос Продукт Центр)



www.grundfos.ru
Grundfos Product Center

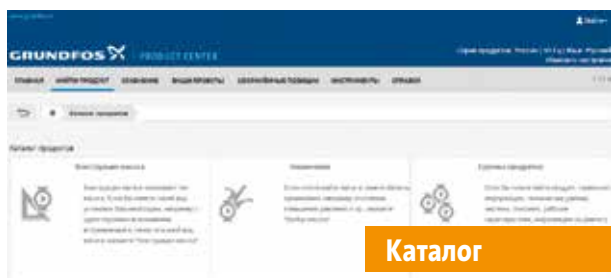
Grundfos Product Center (сокращённо GPC) – это программа для поиска и подбора оборудования, доступная на сайте www.grundfos.ru.

Программа GPC поможет вам сделать правильный выбор и содержит четыре основных раздела: ПОДБОР, КАТАЛОГ, ЗАМЕНА, ЖИДКОСТИ.

Подбор оборудования

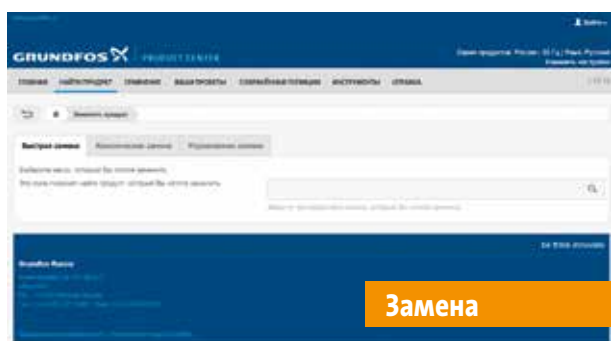
Указав на главной странице расход и напор, Вы можете, выбрав область применения, конструкцию или семейство насосов, получить список продуктов, соответствующих Вашему запросу.

Для более детального запроса Вы можете выбрать Расширенный подбор по области применения или Управляемый подбор. В этом случае пошаговый подбор позволит вам учесть различные параметры, выполнить сложные расчёты с учётом энергопотребления, сроков окупаемости, профилей нагрузки, эксплуатационных расходов и т.д.; определить скорости течения в трубопроводах для систем водоотведения и канализации.



Каталог

В этом разделе Вы можете найти подходящий насос по его Конструкции, Назначению, Группе продуктов (где в алфавитном порядке расположены все серии насосов).



Замена

В разделе предложены три варианта подбора замены насоса: Быстрый, Классический поиск и Управляемая замена.

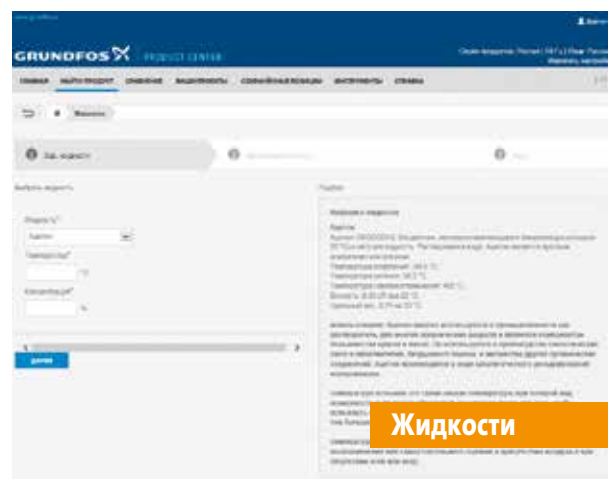
По производителю и модели устаревшего насоса, следуя пошаговым инструкциям, в результате подбора Вам будет предложено несколько моделей насосов Grundfos, которые могут быть более производительными.



Подбор

Введя в строке поиска на главной странице номер продукта или его название Вы попадаете на страницу продукта, где находится вся необходимая информация: Рабочие характеристики, Фото продукта, Чертежи (DXF, DWG, Step, eDrawing, RFA Revit), Габаритные чертежи, Характеристики двигателя, Схема электроподключений, Зап.части, Текст с технико-коммерческим предложением, Видео-инструкции сервисного назначения, доступные документы по продукту (Брошюры, Каталоги, Руководства по монтажу и эксплуатации, Сервисные документы на выбранном в настройках языке), Части системы, если оборудование многосоставное.

На этой же странице можно изменить конструкцию выбранного насоса, рабочую точку, настроить параметры перекачиваемой жидкости и скорректировать рабочие характеристики с учётом изменившейся плотности и вязкости.



Жидкости

Выбрав в данном разделе программы перекачиваемую жидкость, материал исполнения предложенного насоса будет химически совместим с выбранным типом жидкости. На странице результатов будет представлена общая информация о жидкости, а также предостережения в случае опасных свойств среды.

Раздел	Оборудование для частных домов	Стр.
1	Циркуляционные насосы для систем отопления, кондиционирования, горячего водоснабжения	
	1.1 Насосы с «мокрым ротором» одно- или трехскоростные	UP, UPS, UPSD 3
	1.2 Насосы с «мокрым ротором» с электронным регулированием скорости	ALPHA3, ALPHA2, ALPHA2 L 9
	1.3 Насосы с «мокрым ротором» для систем ГВС	UP PM.....14
2	Насосы и установки для систем водоснабжения и повышения давления	
	2.1 Скважинные насосы диаметром 3 дюйма	SQ.....17
	2.2 Скважинные насосы диаметром 3 дюйма с частотным регулированием	SQE.....17
	2.3 Принадлежности для скважинных насосов SQ, SQE20
	2.4 Скважинные насосы диаметром 4 и 6 дюймов	SP A, SP23
	2.5 Принадлежности для скважинных насосов SP30
	2.6 Самовсасывающие насосы и насосные установки	SCALA2, MQ, JP, JPB.....34
	2.7 Компактные повысительные насосы	UPA.....35
	2.8 Автоматические насосные установки для систем водоснабжения	CMB, CMBE, CMB-SP SET.....37
2.9 Колодезные насосы и установки для систем водоснабжения	SB, SBA39	
3	Насосы и установки для систем дренажа, водоотведения, канализации	
	3.1 Дренажные насосы	Unilift KP, Unilift KP-AV, Unilift CC, KPC.....41
	3.2 Дренажные и грязевые насосы из нержавеющей стали	Unilift AP43
	3.3 Насосные установки для водоотведения	Liftaway B, Liftaway C49
	3.4 Насосные установки для отведения конденсата	CONLIFT51
3.5 Насосные установки для водоотведения и канализации	SOLOLIFT2.....53	
Раздел	Оборудование промышленного / специального назначения	Стр.
4	Одноступенчатые насосы	
	4.1 Высокоэффективные циркуляционные насосы	MAGNA1, MAGNA1 D.....55
	4.2 Регулируемые циркуляционные насосы	MAGNA3, MAGNA3 D, MAGNA3 N59
	4.3 Принадлежности к циркуляционным насосам MAGNA, MAGNA D62
	4.4 Насосы с мокрым ротором и со ступенчатым регулированием скорости	UPS, UPSD серии 20064
	4.5 Одинарные насосы «ин-лайн»	TP69
	4.6 Сдвоенные насосы «ин-лайн»	TPD.....78
	4.7 Одинарные насосы «ин-лайн» с бронзовым корпусом	TP_Z, TP_I83
	4.8 Насосы «ин-лайн» с частотным регулированием с датчиком	TPE, TPED серии 200084
	4.9 Насосы «ин-лайн» с частотным регулированием без датчика	TPE, TPED серии 100088
	4.10 Высокоэффективные регулируемые насосы «ин-лайн» без датчика	TPE2, TPE2 D92
	4.11 Высокоэффективные регулируемые насосы «ин-лайн» с датчиком	TPE3, TPE3 D95
	4.12 Принадлежности для насосов «ин-лайн»98
	4.13 Консольно-моноблочные насосы	NB, NBG*101
	4.14 Консольно-моноблочные насосы с частотным регулированием	NBE.....111
	4.15 Консольные насосы	NK, NKG*116
	4.16 Принадлежности для консольно-моноблочных насосов120
	4.17 Консольные насосы с частотным регулированием	NKE*120
4.18 Насосы двухстороннего входа	HS*120	
5	Многоступенчатые насосы	
	5.1 Вертикальные насосы	CR, CRN, CRI*125
	5.2 Вертикальные насосы из титана	CRT, CRTE*141
	5.3 Вертикальные насосы с частотным регулированием	CRE, CRNE142
	5.4 Принадлежности для вертикальных насосов148
	5.5 Горизонтальные насосы	CM-A, CM-I, CM-G153
	5.6 Горизонтальные насосы с частотным регулированием	CME-A, CME-I, CME-G160
	5.7 Принадлежности для горизонтальных насосов CM(E)166
5.8 Полупогружные насосы	MTH, MTR.....169	
6	Насосы для систем водоснабжения и повышения давления	
	6.1 Скважинные насосы из нержавеющей стали	SP, SP-N175
	6.2 Принадлежности для скважинных насосов187
	6.3 Скважинные насосы из чугуна	SP-G*187
	6.4 Скважинные насосы для агрессивных сред	SP-N, SP-NE, SQE-NE, SP-R*195
	6.5 Высоконапорные модули диаметром 4, 6 и 8 дюймов	BM205
	6.6 Принадлежности для высоконапорных модулей209

* Цена по запросу

Раздел	Оборудование промышленного / специального назначения	Стр.
7	Комплектные установки для систем водоснабжения и повышения давления	
	7.1 Насосные установки с одним насосом CR	Hydro Solo S 213
	7.2 Насосные установки с одним насосом CRE	Hydro Solo E 214
	7.3 Насосные установки с двумя - тремя насосами CR	Hydro Multi-S 215
	7.4 Насосные установки с двумя - тремя насосами CM	Hydro Multi-S 216
	7.5 Насосные установки с двумя - тремя насосами CMV	Hydro Multi-S 216
	7.6 Насосные установки с двумя - четырьмя насосами CRE	Hydro Multi-E 217
	7.7 Насосные установки с двумя - тремя насосами CME	Hydro Multi-E 218
	7.8 Насосные установки с двумя - шестью насосами CR и двумя типами регулирования	Hydro MPC-S, -F 219
	7.9 Насосные установки с двумя - шестью насосами CR(E)	Hydro MPC-E 229
8	Оборудование для систем пожаротушения	
	8.1 Насосные установки для систем водяного пожаротушения 8.2 Насосы с дизельным и электрическим приводом для систем пожаротушения	Hydro MX 237 NKF*, HSEF*
9	Насосы и установки для систем дренажа и канализации	
	9.1 Дренажные и грязевые насосы	DP, EF, DPK 247
	9.2 Насосы для водоотведения и канализации	SL1, SLV, SE1, SEV 253
	9.3 Канализационные насосы с режущим механизмом	APG, SEG 271
	9.3 Канализационные насосы	SL, SE 275
	9.4 Мешалки	AMD* 285
	9.5 Канализационные насосные установки	MULTILIFT (M, MD, MSS, MLD, MOG, MDG, MDV, MD1) 287
	9.6 Комплектные канализационные насосные станции	PS 297
	9.7 Комплектные канализационные насосные станции	PS 1000 303
	9.8 Комплектные канализационные насосные станции	PS 1400 307
	9.9 Насосы для водоотведения	DW, DWK 309
9.10 Принадлежности для дренажных и канализационных насосов 314	
10	Системы дозирования и дезинфекции	
	10.1 Цифровые мембранные дозирочные насосы	DDA, DDC, DDE, DME, DDI 326
	10.2 Мембранные дозирочные насосы	DMX, DMH 338
	10.3 Принадлежности к дозирочным насосам 342
	10.4 Дозирочные системы и установки	DSS 353
	10.5 Установки для производства и дозирования диоксида хлора	Oxiperm Pro 355
	10.6 Комплексные системы водоподготовки	Selcoperm*, Vaccuperm*, Polydos* 357
11	Системы управления, автоматика, принадлежности	
	11.1 Шкафы управления насосами для циркуляции и повышения давления	Grundfos GO, CIM/CIU, LiqTec, Control MPC 359
	11.2 Отдельный преобразователь частоты	CUE 367
	11.3 Шкафы управления насосами для водоснабжения	Control MP204, MDR, FF4, RM 4, GIFAS-FS-E 371
	11.4 Шкафы управления насосами для дренажа и канализации	CU100, LC(D) 107, LC(D) 108, LC(D) 110, Control DC 375
12	Общие принадлежности	Гидробаки, резиновые компенсаторы, клапаны 391
13	Общая информация	
	Сервис	
	13.1 Запасные части для насосов NB(E), NK(E), NKG	396
	13.2 Запасные части для насосов CR(N,T)(E)	397
	13.3 Запасные части для насосов CM(E)-(A, I, G)	398
	13.4 Запасные части для насосов MTH, MTR	399
	13.5 Запасные части для дренажных и канализационных насосов	400
13.6 Прайс-лист на ввод в эксплуатацию оборудования ГРУНДФОС	401	
14	Общие условия поставок	404

* Цена по запросу

Циркуляционные насосы серии 100

- Назначение:** Различные версии насосов предназначены для циркуляции в системах отопления, кондиционирования и горячего водоснабжения частных домов.
- Перекачиваемая жидкость:** Взрывобезопасная, не содержащая абразивных и волокнистых включений, химически нейтральная к материалам насоса.
- Температура перекачиваемой жидкости:** -25 ... +110 °С*.
- Материал:** Корпус из чугуна или нержавеющей стали, рабочее колесо из композитного материала.
- Тип присоединения:** Резьбовое трубное соединение.
- Номинальное напряжение:** 1 x 230 В.
- Номинальная частота:** 50 Гц.
- Степень защиты:** IP44, IP42, IPX4D, IPX2D.
- Уровень звукового давления:** ≤ 43 дБ(А).



* В системах домашнего водоснабжения рекомендованная температура воды +65 °С.

Циркуляционные центробежные насосы с «мокрым ротором» UPS, UPSD с корпусом из чугуна.

UPS серии 100, 1 x 230 В

Специальное исполнение для России (резьбовые присоединения поставляются в комплекте).

Группа продукта А 1

Тип продукта	Монтажная длина, мм	Трубное присоединение	Степень защиты	Температура жидкости	Количество на паллете	№ продукта	EUR
UPS 25-40	180	G 1 1/2"	IP44	+2 °С...+110 °С	198	96281375 ^А	123,00
UPS 25-60	180	G 1 1/2"	IP44	+2 °С...+110 °С	198	96281477 ^А	149,00
UPS 25-80	180	G 1 1/2"	IP44	-25 °С...+110 °С	120	95906440 ^А	291,00
UPS 32-40	180	G 2"	IP44	+2 °С...+110 °С	198	96281389 ^А	132,00
UPS 32-60	180	G 2"	IP44	+2 °С...+110 °С	198	96281496 ^А	158,00
UPS 32-80	180	G 2"	IP44	-25 °С...+110 °С	120	95906443 ^А	356,00

UPS серии 100, 1 x 230 В

Группа продукта А 1

Тип продукта	Монтажная длина, мм	Трубное присоединение	Степень защиты	Температура жидкости	Количество на паллете	№ продукта	EUR
UPS 25-20	180	G 1 1/2"	IP44	+2 °С...+110 °С	198	59542500 ^А	169,00
UPS 25-25	180	G 1 1/2"	IP44	-25 °С...+110 °С	120	95906400 ^А	268,00
UPS 25-30	180	G 1 1/2"	IP44	+2 °С...+110 °С	198	59543000 ^А	169,00
UPS 25-50	180	G 1 1/2"	IP44	+2 °С...+110 °С	198	96281432 ^А	175,00
UPS 25-55	180	G 1 1/2"	IP44	-25 °С...+110 °С	120	95906404 ^А	319,00
UPS 25-70	180	G 1 1/2"	IP44	+2 °С...+95 °С	100	96621354 ^А	206,00
UPS 25-100	180	G 1 1/2"	IPX4D	-25 °С...+110 °С	45	95906480 ^А	574,00
UPS 25-120	180	G 1 1/2"	IPX2D	+2 °С...+95 °С	100	52588336 ^А	439,00
UPS 32-25	180	G 2"	IPX4D	-25 °С...+110 °С	120	95906401 ^А	335,00
UPS 32-30	180	G 2"	IP44	+2 °С...+110 °С	198	59583000 ^А	191,00
UPS 32-50	180	G 2"	IP44	+2 °С...+110 °С	198	96281435 ^А	191,00
UPS 32-55	180	G 2"	IPX4D	-25 °С...+110 °С	120	95906409 ^А	411,00
UPS 32-70	180	G 2"	IP44	+2 °С...+95 °С	100	96621355 ^А	232,00
UPS 32-80 F	220	DN 32 PN06/10	IPX4D	-25 °С...+110 °С	100	95906458 ^А	574,00
UPS 32-100	180	G 2"	IPX4D	-25 °С...+110 °С	45	95906500 ^А	631,00
UPS 32-100 F	220	DN 32 PN06/10	IPX4D	-25 °С...+110 °С	45	95906483 ^А	645,00
UPS 40-50 F	250	DN 40 PN06/10	IPX4D	-25 °С...+110 °С	80	95906420 ^А	508,00
UPS 40-80 F	250	DN 40 PN06/10	IPX4D	-25 °С...+110 °С	80	95906462 ^А	609,00
UPS 40-100 F	250	DN 40 PN06/10	IPX4D	-25 °С...+110 °С	45	95906486 ^А	701,00

* Подробную информацию об услуге «Сервис 24» смотрите на стр. 395.

^А – поддерживается складской запас готового продукта; ^В – поддерживается складской запас компонентов для сборки продукта.

Цены указаны на условиях «склад-Москва» с учетом НДС.
Рекомендованные розничные цены с 01.03.2017.

Информация, размещенная в Прайс-листе, не является публичной офертой.

1

UPS серии 100, 1 × 230 В, исполнение с монтажной длиной 130 мм

Группа продукта А 1

Тип продукта	Монтажная длина, мм	Трубное присоединение	Степень защиты	Температура жидкости	Количество на паллете	№ продукта	EUR
UPS 20-40 130	130	G 1 1/2"	IP44	+2 °C...+110 °C	198	96281371 ^A	166,00
UPS 20-60 130	130	G 1 1/2"	IP44	+2 °C...+110 °C	198	96281472 ^A	198,00
UPS 25-40 130	130	G 1 1/2"	IP44	+2 °C...+110 °C	198	96281376 ^A	153,00
UPS 25-50 130	130	G 1 1/2"	IP44	+2 °C...+110 °C	198	96281424 ^A	173,00
UPS 25-60 130	130	G 1 1/2"	IP44	+2 °C...+110 °C	198	96281476 ^A	186,00

UPS серии 100, 1 × 230 В, исполнение с воздухоотделителем

(Внимание! Воздухоотводчик не входит в комплект поставки!)

Группа продукта А 1

Тип продукта	Монтажная длина, мм	Трубное присоединение	Степень защиты	Температура жидкости	Количество на паллете	№ продукта	EUR
UPS 25-30 А	180	G 1 1/2"	IP44	+2 °C...+110 °C	198	59563000	173,00
UPS 25-40 А	180	G 1 1/2"	IP44	+2 °C...+110 °C	198	96281387	186,00
UPS 25-60 А	180	G 1 1/2"	IP44	+2 °C...+110 °C	198	96281491	229,00

UPS серии 100, 1 × 230 В, исполнение для перекачивания жидкости с отрицательной температурой (до -25 °C), 1 × 230 В

Группа продукта А 1

Тип продукта	Монтажная длина, мм	Трубное присоединение	Степень защиты	Температура жидкости	Количество на паллете	№ продукта	EUR
UPS 25-40 К	180	G 1 1/2"	IPX2D	-25 °C...+95 °C	198	59544505	200,00
UPS 25-50 К	180	G 1 1/2"	IPX2D	-25 °C...+95 °C	198	59545502	192,00
UPS 25-60 К	180	G 1 1/2"	IPX2D	-25 °C...+95 °C	198	59546508	245,00



Сдвоенные насосы UPSD серии 100, 1 × 230 В

Группа продукта А 1

Тип продукта	Монтажная длина, мм	Трубное присоединение	Степень защиты	Температура жидкости	Количество на паллете	№ продукта	EUR
UPSD 32-50	180	G 2"	IPX4D	-25 °C...+110 °C	80	95906413 ^A	644,00
UPSD 32-50 F	220	DN 32 PN06/10	IPX4D	-25 °C...+110 °C	40	95906416 ^A	683,00
UPSD 32-80	180	G 2"	IPX4D	-25 °C...+110 °C	80	95906455 ^A	842,00
UPSD 32-80 F	220	DN 32 PN06/10	IPX4D	-25 °C...+110 °C	40	95906459 ^A	897,00
UPSD 32-100 F	220	DN 32 PN06/10	IPX4D	-25 °C...+110 °C	24	95906484 ^A	1361,00
UPSD 40-50 F	250	DN 40 PN06/10	IPX4D	-25 °C...+110 °C	40	95906423	964,00
UPSD 40-80 F	250	DN 40 PN06/10	IPX4D	-25 °C...+110 °C	40	95906465	1074,00
UPSD 40-100 F	250	DN 40 PN06/10	IPX4D	-25 °C...+110 °C	24	95906487	1374,00



UPS серии 100, 3 × 400 В

Группа продукта А 1

Тип продукта	Монтажная длина, мм	Трубное присоединение	Степень защиты	Температура жидкости	Количество на паллете	№ продукта	EUR
UPS 25-40	180	G 1 1/2"	IP42	+2 °C...+110 °C	198	59544800	231,00
UPS 25-50	180	G 1 1/2"	IP42	+2 °C...+110 °C	198	59545800	293,00
UPS 25-60	180	G 1 1/2"	IP42	+2 °C...+110 °C	198	59546800 ^A	287,00

^A – поддерживается складской запас готового продукта; ^B – поддерживается складской запас компонентов для сборки продукта.

Цены указаны на условиях «склад-Москва» с учетом НДС.
Рекомендованные розничные цены с 01.03.2017.

Циркуляционные центробежные насосы с «мокрым ротором» UP, UPS серии 100 с корпусом из нержавеющей стали.

UP, UPS серии 100, 1 × 230 В

Группа продукта А 3

Тип продукта	Монтажная длина, мм	Трубное присоединение	Степень защиты	Температура жидкости	Количество на паллете	№ продукта	EUR
UP 20 - 07 N	150	G 1 ¼"	IP44	+2 °C...+110 °C	198	59640506	280,00
UP 20 - 15 N	150	G 1 ¼"	IP44	+2 °C...+110 °C	198	59641500 ^A	282,00
UP 20 - 30 N	150	G 1 ¼"	IP44	+2 °C...+110 °C	198	59643500 ^A	318,00
UP 20 - 30 NK	150	G 1 ¼"	IPX2D	-25 °C...+95 °C	198	59643501	436,00
UP 20 - 45 N	150	G 1 ¼"	IPX2D	+2 °C...+110 °C	120	95906472 ^A	378,00
UPS 25 - 40 N	180	G 1 ½"	IP44	+2 °C...+110 °C	198	96913060 ^A	320,00
UPS 25 - 60 N	180	G 1 ½"	IP44	-25 °C...+110 °C	198	96913085 ^A	412,00
UPS 25 - 80 N	180	G 1 ½"	IPX4D	+2 °C...+110 °C	120	95906439 ^A	608,00
UPS 32 - 80 N	180	G 2"	IPX4D	+2 °C...+110 °C	120	95906448 ^A	733,00
UPS 40 - 50 FN	250	DN 40 PN06/10	IPX4D	+2 °C...+110 °C	80	95906422	984,00

UP серии 100, 3 × 400 В

Группа продукта А 3

Тип продукта	Монтажная длина, мм	Трубное присоединение	Степень защиты	Температура жидкости	Количество на паллете	№ продукта	EUR
UP 20 - 15 N	150	G 1 ¼"	IP42	+2 °C...+110 °C	198	59641800	418,00
UP 20 - 30 N	150	G 1 ¼"	IP42	+2 °C...+110 °C	198	59643800	468,00

^A – поддерживается складской запас готового продукта; ^B – поддерживается складской запас компонентов для сборки продукта.

Цены указаны на условиях «склад-Москва» с учетом НДС.
Рекомендованные розничные цены с 01.03.2017.

Информация, размещенная в Прайс-листе, не является публичной офертой.

1

Трубные присоединения

Группа продукта Z

Трубное присоединение для:	Тип продукта	Размер	Материал	№ продукта	EUR
UPS 20-xx ALPHA2 20-xx ALPHA2 L 20-xx MAGNA3 20-xx	Резьбовое трубное соединение (комплект)	G 1 ½ × Rp ¾	Чугун	525156 ^{1, A}	8,00
	Резьбовое трубное соединение (комплект)	G 1 ½ × Rp ½ IG / R ¾ AG	Латунь	96433909	13,00
	Резьбовое трубное соединение (комплект)	G 1 ½ × R 1 AG	Медь	525197	42,00
	Резьбовое трубное соединение (комплект)	G 1 ½ × Rp ¾	Латунь	525152 ^A	13,00
	Шаровой вентиль с накидной гайкой (комплект)	G 1 ½ × 22 мм	Латунь	00519801	43,00
	Шаровой вентиль с накидной гайкой (комплект)	G 1 ½ × Rp ¾	Латунь	00519802	39,00
	Обратный клапан	G 1 ½ × R 1 ½ AG	Бронза	91076508	56,00
UPS 25-xx ALPHA2 25-xx ALPHA2 L 25-xx MAGNA3 25-xx	Резьбовое трубное соединение (комплект)	G 1 ½ × Rp ¾	Чугун	00529921	23,00
	Резьбовое трубное соединение (комплект)	G 1 ½ × Rp 1	Чугун	525153 ^{1, A}	8,00
	Резьбовое трубное соединение (комплект)	G 1 ½ × Rp 1	Латунь	525192 ^A	32,00
	Резьбовое трубное соединение (комплект)	G 1 ½ × R 1 AG	Чугун	00525154	12,00
	Резьбовое трубное соединение (комплект)	G 1 ½ × R 1 ½ AG	Чугун	525155	9,00
	Трубное соединение для пайки (комплект)	G 1 ½ × 18 мм	Латунь	00525193	25,00
	Трубное соединение для пайки (комплект)	G 1 ½ × 22 мм	Латунь	00525194	25,00
	Трубное соединение для пайки (комплект)	G 1 ½ × 28 мм	Латунь	00525195	25,00
	Шаровой вентиль с накидной гайкой (комплект)	G 1 ½ × Rp ¾	Латунь	00519805	36,00
	Шаровой вентиль с накидной гайкой (комплект)	G 1 ½ × Rp 1	Латунь	00519806	36,00
Шаровой вентиль с накидной гайкой (комплект)	G 1 ½ × Rp 1 ½	Латунь	00519807	39,00	
UPS 32-xx ALPHA2 32-xx ALPHA2 L 32-xx MAGNA3 32-xx	Резьбовое трубное соединение (комплект)	G 2 × Rp 1	Чугун	505534	14,00
	Резьбовое трубное соединение (комплект)	G 2 × Rp 1 ½	Чугун	505532 ^{1, A}	10,00
	Резьбовое трубное соединение (комплект)	G 2 × Rp 1 ½	Бронза	505535 ^A	61,00
	Шаровой вентиль с накидной гайкой (комплект)	G 2 × Rp 1 ½	Латунь	505539	70,00

¹ – стандартное трубное соединение.

В комплект поставки входят присоединения (без уплотнительных колец) для одного насоса.

Условные обозначения: G – трубная резьба

Rp – внутренняя самоуплотняющаяся трубная резьба

AG – наружная трубная резьба

Фланцы стальные приварные PN 10/16

Группа продукта Z

Тип продукта		Размер	PN 10/16 № продукта	EUR
Фланец стальной приварной в соответствии с DIN 2633	в комплект входит ОДИН фланец !!!	DN 32	96569183 ^A	22,00
	с необходимым количеством болтов, гаек и уплотнений	DN 40	96569184 ^A	23,00

Фланцы стальные приварные PN 6

Группа продукта Z

Тип продукта		Размер	PN 6 № продукта	EUR
Фланец стальной приварной PN 06 в соответствии с DIN 2631	в комплект входит ДВА фланца !!!	DN 32	539904	30,00
	с необходимым количеством болтов, гаек и уплотнений	DN 40	539902	34,00

Элементы автоматики

Группа продукта Z

Тип продукта	Исполнение	Исполнение	№ продукта	EUR
TS 3/T	Электронно-механический таймер с суточным диском	для настенного монтажа	96406992	54,00
TS 3/W	Электронно-механический таймер с недельным диском	для настенного монтажа	96406993	54,00
IHP 24H/7T	Универсальный электронный таймер	для монтажа в шкафу управления	96054696	115,00
ET 2	Температурное реле с накладным датчиком	+20 °C...+80 °C	001D4384	199,00
ET 2	Температурное реле с погружным датчиком	+20 °C...+80 °C	001D4385	222,00
Модуль сигнализации	для насосов UPS xx-25, UPS xx-55, UPS xx-80, UPS xx-100		95906254	108,00

^A – поддерживается складской запас готового продукта; ^B – поддерживается складской запас компонентов для сборки продукта.

Цены указаны на условиях «склад-Москва» с учетом НДС.
Рекомендованные розничные цены с 01.03.2017.

1

Комплексное решение для быстрой профессиональной балансировки систем отопления

➢ Надёжная работа в расширенном диапазоне напряжения 150-300 В с характеристиками, близкими к заявленным, что особенно важно при использовании за городом

150-300
Вольт

➢ Наличие дисплея, на котором всегда отображается текущий уровень потребляемой мощности или текущий расход



➢ Уникальная функция AUTO_{ADAPT} ALPHA3 автоматически выбирает самый энергоэффективный режим работы насоса в соответствии с текущими потребностями



➢ Защита от «сухого» хода с автоматическим перезапуском



➢ Улучшенные пусковые характеристики



➢ Функция летнего режима
➢ Функция ночного режима



➢ Подключается легко и быстро благодаря специальному штекеру ALPHA



ALPHA3

Видео о продукте



Кратко и наглядно



➢ Экономия электроэнергии до 80%*



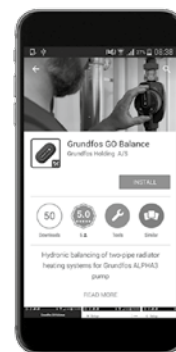
➢ Увеличенный модельный ряд до 8 метров напора



➢ Простая и быстрая балансировка систем отопления



Grundfos GO Balance**



Скачайте бесплатно



* EEI ≤ 0,15 для ALPHA3 XX-40 (N), кроме насосов в исполнении с воздухоотделителем.

** ALPHA3, ALPHA Reader и Grundfos GO Balance набор инструментов для балансировки систем отопления. ALPHA Reader в комплекте поставки не входит, заказывается отдельно.

* Подробную информацию об услуге «Сервис 24» смотрите на стр. 395.

Циркуляционные насосы ALPHA3

Новое поколение циркуляционных насосов для частных домов ALPHA3 оснащено интегрированной функцией передачи данных на мобильные устройства посредством модуля связи ALPHA Reader (в комплект поставки не входит, заказывается отдельно, см. раздел Принадлежности). ALPHA3 совместно с ALPHA Reader и бесплатным мобильным приложением Grundfos GO Balance обеспечивают быструю и легкую гидравлическую балансировку систем отопления. В конструкции применён электродвигатель с постоянными магнитами и частотным преобразователем. Цифровой индикатор энергопотребления показывает текущую потребляемую мощность и текущий расход. Насос обладает 12 режимами работы, в том числе функцией AUTO_{АДАПТ} (АВТО_{АДАПТ}) и возможностью балансировки систем отопления. Функция AUTO_{АДАПТ} (АВТО_{АДАПТ}) встроена в насосы ALPHA3 для автоматического выбора оптимальной гидравлической характеристики насоса в зависимости от потребности системы отопления. Защита от «сухого» хода насоса, увеличенные пусковые характеристики и функция летнего режима значительно повышают надежность насоса. Насос ALPHA3 – 5 лет гарантии!



Назначение: Различные версии насосов предназначены для циркуляции в системах отопления, кондиционирования и горячего водоснабжения частных домов.

Перекачиваемая жидкость: Взрывобезопасная, не содержащая абразивных и волокнистых включений, химически нейтральная к материалам насоса.

Температура перекачиваемой жидкости: +2 ... +110 °С.

Материал: Корпус из чугуна или нержавеющей стали, рабочее колесо из композитного материала.

Тип присоединения: Резьбовое трубное соединение.

Номинальное напряжение: 1 x 230 В.

Номинальная частота: 50 Гц.

Степень защиты: IPX4D.

Уровень звукового давления: ≤ 43 дБ(А).

Специальное исполнение для России

(в моделях ALPHA3 25-XX резьбовые присоединения поставляются в комплекте)

Группа продукта А 2

Тип продукта	Монтажная длина, мм	Стандартное трубное присоединение	Степень защиты	EEl	Количество на паллете	№ продукта	EUR
ALPHA3 25-40	180	G 1 1/2"	IPX4D	≤ 0,15	210	98890810 ^A	366,00
ALPHA3 25-60	180	G 1 1/2"	IPX4D	≤ 0,17	210	98890811 ^A	421,00
ALPHA3 25-80	180	G 1 1/2"	IPX4D	≤ 0,18	210	98890812 ^A	527,00
ALPHA3 32-40	180	G 2"	IPX4D	≤ 0,15	210	98890813 ^A	403,00
ALPHA3 32-60	180	G 2"	IPX4D	≤ 0,17	210	98890814 ^A	464,00
ALPHA3 32-80	180	G 2"	IPX4D	≤ 0,18	210	98890818 ^A	580,00

Исполнение с воздухоотделителем

(Внимание! Воздухоотводчик не входит в комплект поставки!)

Группа продукта А 2

Тип продукта	Монтажная длина, мм	Стандартное трубное присоединение	Степень защиты	EEl	Количество на паллете	№ продукта	EUR
ALPHA3 25-40 A	180	G 1 1/2"	IPX4D	≤ 0,18	210	98890767	421,00
ALPHA3 25-60 A	180	G 1 1/2"	IPX4D	≤ 0,20	210	98890781	484,00

Исполнение с уменьшенной монтажной длиной (130 мм)

Группа продукта А 2

Тип продукта	Монтажная длина, мм	Стандартное трубное присоединение	Степень защиты	EEl	Количество на паллете	№ продукта	EUR
ALPHA3 25-40	130	G 1 1/2"	IPX4D	≤ 0,15	252	98890750	366,00
ALPHA3 25-60	130	G 1 1/2"	IPX4D	≤ 0,17	252	98890762	421,00
ALPHA3 25-80	130	G 1 1/2"	IPX4D	≤ 0,18	252	98890764	527,00

Исполнение с корпусом из нержавеющей стали

Группа продукта А 2

Тип продукта	Монтажная длина, мм	Стандартное трубное присоединение	Степень защиты	EEl	Количество на паллете	№ продукта	EUR
ALPHA3 25-40 N	180	G 1 1/2"	IPX4D	≤ 0,15	252	98890839	732,00
ALPHA3 25-60 N	180	G 1 1/2"	IPX4D	≤ 0,17	252	98890853	843,00
ALPHA3 25-80 N	180	G 1 1/2"	IPX4D	≤ 0,18	252	98890854	1055,00
ALPHA3 32-40 N	180	G 2"	IPX4D	≤ 0,15	252	98890855	805,00
ALPHA3 32-60 N	180	G 2"	IPX4D	≤ 0,17	252	98890858	927,00
ALPHA3 32-80 N	180	G 2"	IPX4D	≤ 0,18	252	98890859	1161,00

ALPHA Reader для ALPHA3

Группа продукта Z

Тип продукта	№ продукта	EUR
MI401 ALPHA Reader	99031685 ^A	92,00

^A – поддерживается складской запас готового продукта; ^B – поддерживается складской запас компонентов для сборки продукта.

Энергосберегающий насос

- › Наличие дисплея, на котором всегда отображается текущий уровень потребляемой мощности или текущий расход



- › Уникальная функция **AUTO ADAPT** ALPHA2 автоматически выбирает самый энергоэффективный режим работы насоса в соответствии с текущими потребностями

- › Надёжная работа в расширенном диапазоне напряжения 150-300 В с характеристиками, близкими к заявленным, что особенно важно при использовании за городом



- › Защита от «сухого» хода с автоматическим перезапуском



- › Улучшенные пусковые характеристики



- › Управление одной кнопкой



- › Экономия электроэнергии до 80%*



- › Увеличенный модельный ряд до 8 метров напора

- › Подключается легко и быстро благодаря специальному штекеру ALPHA



- › Функция летнего режима

- › Функция ночного режима

Видео о продукте



Кратко и наглядно

* EEI ≤ 0,15 для ALPHA3 XX-40 (N), кроме насосов в исполнении с воздухоотделителем.

* Подробную информацию об услуге «Сервис 24» смотрите на стр. 395.

Циркуляционные насосы ALPHA2

Циркуляционные насосы для частных домов ALPHA2 с индексом энергоэффективности $EEL \leq 0,15^{**}$. В конструкции применён электродвигатель с постоянными магнитами и частотным преобразователем. Цифровой индикатор энергопотребления показывает текущую потребляемую мощность и текущий расход. Насос обладает 11 режимами работы, в том числе функцией $AUTO_{ADAPT}$ (АВТО_{АДАПТ}). Функция $AUTO_{ADAPT}$ (АВТО_{АДАПТ}) встроена в насосы ALPHA2 для автоматического выбора оптимальной гидравлической характеристики насоса в зависимости от потребности системы отопления. Защита от «сухого» хода насоса, увеличенные пусковые характеристики и функция летнего режима значительно повышают надежность насоса. Насос ALPHA2 – 5 лет гарантии!



- Назначение:** Различные версии насосов предназначены для циркуляции в системах отопления, кондиционирования и горячего водоснабжения частных домов.
- Перекачиваемая жидкость:** Взрывобезопасная, не содержащая абразивных и волокнистых включений, химически нейтральная к материалам насоса.
- Температура перекачиваемой жидкости:** +2 ... +110 °С.
- Материал:** Корпус из чугуна или нержавеющей стали, рабочее колесо из композитного материала.
- Тип присоединения:** Резьбовое трубное соединение.
- Номинальное напряжение:** 1 x 230 В.
- Номинальная частота:** 50 Гц.
- Степень защиты:** IPX4D.
- Уровень звукового давления:** ≤ 43 дБ(А).

** $EEL \leq 0,15$ для ALPHA2 XX-40 (N), кроме насосов в исполнении с воздухоотделителем.

Специальное исполнение для России

(в моделях ALPHA2 25-XX резьбовые присоединения поставляются в комплекте)

Группа продукта A 2

Тип продукта	Монтажная длина, мм	Стандартное трубное присоединение	Степень защиты	EEL	Количество на паллете	№ продукта	EUR
ALPHA2 25-40	180	G 1 1/2"	IPX4D	$\leq 0,15$	210	98520745 ^A	244,00
ALPHA2 25-60	180	G 1 1/2"	IPX4D	$\leq 0,17$	210	98520749 ^A	277,00
ALPHA2 25-80	180	G 1 1/2"	IPX4D	$\leq 0,18$	210	98649772 ^A	352,00
ALPHA2 32-40	180	G 2"	IPX4D	$\leq 0,15$	252	98520750 ^A	275,00
ALPHA2 32-60	180	G 2"	IPX4D	$\leq 0,17$	252	98520754 ^A	303,00
ALPHA2 32-80	180	G 2"	IPX4D	$\leq 0,18$	252	98914896 ^A	388,00

Исполнение с воздухоотделителем

(Внимание! Воздухоотводчик не входит в комплект поставки!)

Группа продукта A 2

Тип продукта	Монтажная длина, мм	Стандартное трубное присоединение	Степень защиты	EEL	Количество на паллете	№ продукта	EUR
ALPHA2 25-40 A	180	G 1 1/2"	IPX4D	$\leq 0,18$	120	97993199	279,00
ALPHA2 25-60 A	180	G 1 1/2"	IPX4D	$\leq 0,20$	120	97993202 ^A	319,00

Исполнение с уменьшенной монтажной длиной (130 мм)

Группа продукта A 2

Тип продукта	Монтажная длина, мм	Стандартное трубное присоединение	Степень защиты	EEL	Количество на паллете	№ продукта	EUR
ALPHA2 25-40 130	130	G 1 1/2"	IPX4D	$\leq 0,15$	252	97993195	245,00
ALPHA2 25-60 130	130	G 1 1/2"	IPX4D	$\leq 0,17$	252	97993197	279,00
ALPHA2 25-80 130	130	G 1 1/2"	IPX4D	$\leq 0,18$	252	98649753 ^A	356,00

Исполнение с корпусом из нержавеющей стали

Группа продукта A 2

Тип продукта	Монтажная длина, мм	Стандартное трубное присоединение	Степень защиты	EEL	Количество на паллете	№ продукта	EUR
ALPHA2 25-40 N	180	G 1 1/2"	IPX4D	$\leq 0,15$	252	97993209 ^A	461,00
ALPHA2 25-60 N	180	G 1 1/2"	IPX4D	$\leq 0,17$	252	97993211 ^A	534,00
ALPHA2 25-80 N	180	G 1 1/2"	IPX4D	$\leq 0,18$	252	98676783 ^A	634,00
ALPHA2 32-40 N	180	G 2"	IPX4D	$\leq 0,15$	252	97993212	526,00
ALPHA2 32-60 N	180	G 2"	IPX4D	$\leq 0,17$	252	97993214	594,00
ALPHA2 32-80 N	180	G 2"	IPX4D	$\leq 0,18$	252	98676784	770,00

* Подробную информацию об услуге «Сервис 24» смотрите на стр. 395.

^A – поддерживается складской запас готового продукта; ^B – поддерживается складской запас компонентов для сборки продукта.

Цены указаны на условиях «склад-Москва» с учетом НДС.
Рекомендованные розничные цены с 01.03.2017.

Информация, размещенная в Прайс-листе, не является публичной офертой.

1

Циркуляционные насосы ALPHA2 L

Циркуляционные насосы для частных домов ALPHA2 L без функции AUTO_{ADAPT} (АВТО_{АДАПТ}). В конструкции применён электродвигатель с постоянными магнитами и частотным преобразователем. Переключение режимов работы насоса осуществляется одной кнопкой.



Назначение:	Различные версии насосов предназначены для циркуляции в системах отопления, кондиционирования и горячего водоснабжения частных домов.
Перекачиваемая жидкость:	Взрывобезопасная, не содержащая абразивных и волокнистых включений, химически нейтральная к материалам насоса.
Температура перекачиваемой жидкости:	+2 ... +110 °С.
Материал:	Корпус из чугуна или нержавеющей стали, рабочее колесо из композитного материала.
Тип присоединения:	Резьбовое трубное соединение.
Номинальное напряжение:	1 x 230 В.
Номинальная частота:	50 Гц.
Степень защиты:	IP42.
Уровень звукового давления:	≤ 43 дБ(А).

ALPHA2 L, специальное исполнение для России

(в моделях ALPHA2 L 25-XX резьбовые присоединения поставляются в комплекте)

Группа продукта A 2

Тип продукта	Монтажная длина, мм	Стандартное трубное присоединение	Степень защиты	EEI	Количество на паллете	№ продукта	EUR
ALPHA2 L 25-40	180	G 1 ½"	IP42	≤ 0,23	252	98257789 ^A	163,00
ALPHA2 L 25-60	180	G 1 ½"	IP42	≤ 0,23	252	98286490 ^A	195,00
ALPHA2 L 32-40	180	G 2"	IP42	≤ 0,23	252	98286501 ^A	173,00
ALPHA2 L 32-60	180	G 2"	IP42	≤ 0,23	252	98286503 ^A	206,00

Исполнение с уменьшенной монтажной длиной (130 мм)

Группа продукта A 2

Тип продукта	Монтажная длина, мм	Стандартное трубное присоединение	Степень защиты	EEI	Количество на паллете	№ продукта	EUR
ALPHA2 L 25-40 130	130	G 1 ½"	IP42	≤ 0,23	252	95047561 ^A	212,00
ALPHA2 L 25-60 130	130	G 1 ½"	IP42	≤ 0,23	252	95047563 ^A	231,00

Исполнение из нержавеющей стали с уменьшенной монтажной длиной (150 мм)

Группа продукта A 2

Тип продукта	Монтажная длина, мм	Стандартное трубное присоединение	Степень защиты	EEI	Количество на паллете	№ продукта	EUR
ALPHA2 L 20-45 N 150	150	G 1 ¼"	IP42	≤ 0,23	200	98094952	492,00

* Подробную информацию об услуге «Сервис 24» смотрите на стр. 395.

^A – поддерживается складской запас готового продукта; ^B – поддерживается складской запас компонентов для сборки продукта.

Цены указаны на условиях «склад-Москва» с учетом НДС.
Рекомендованные розничные цены с 01.03.2017.

Трубные присоединения

Группа продукта Z

Трубное присоединение для:	Тип продукта	Размер	Материал	№ продукта	EUR
UPS 25-xx	Резьбовое трубное соединение (комплект)	G 1 ½ × Rp ¾	Чугун	00529921	23,00
ALPHA3 25-xx	Резьбовое трубное соединение (комплект)	G 1 ½ × Rp 1	Чугун	525153 ^{1, A}	8,00
ALPHA2 25-xx	Резьбовое трубное соединение (комплект)	G 1 ½ × Rp 1	Латунь	525192 ^A	32,00
ALPHA2 L 25-xx	Резьбовое трубное соединение (комплект)	G 1 ½ × R 1 AG	Чугун	00525154	12,00
MAGNA3 25-xx	Резьбовое трубное соединение (комплект)	G 1 ½ × R 1 ½ AG	Чугун	525155	9,00
	Трубное соединение для пайки (комплект)	G 1 ½ × 18 мм	Латунь	00525193	25,00
	Трубное соединение для пайки (комплект)	G 1 ½ × 22 мм	Латунь	00525194	25,00
	Трубное соединение для пайки (комплект)	G 1 ½ × 28 мм	Латунь	00525195	25,00
	Шаровой вентиль с накидной гайкой (комплект)	G 1 ½ × Rp ¾	Латунь	00519805	36,00
	Шаровой вентиль с накидной гайкой (комплект)	G 1 ½ × Rp 1	Латунь	00519806	36,00
	Шаровой вентиль с накидной гайкой (комплект)	G 1 ½ × Rp 1 ½	Латунь	00519807	39,00
UPS 32-xx	Резьбовое трубное соединение (комплект)	G 2 × Rp 1	Чугун	505534	14,00
ALPHA3 32-xx	Резьбовое трубное соединение (комплект)	G 2 × Rp 1 ½	Чугун	505532 ^{1, A}	10,00
ALPHA2 32-xx	Резьбовое трубное соединение (комплект)	G 2 × Rp 1 ½	Бронза	505535 ^A	61,00
ALPHA2 L 32-xx					
MAGNA3 32-xx	Шаровой вентиль с накидной гайкой (комплект)	G 2 × Rp 1 ½	Латунь	505539	70,00

¹ – стандартное трубное соединение.

В комплект поставки входят присоединения (без уплотнительных колец) для одного насоса.

Условные обозначения:
 G – трубная резьба
 Rp – внутренняя самоуплотняющаяся трубная резьба
 AG – наружная трубная резьба

Штекер для ALPHA3, ALPHA2, ALPHA2 L и MAGNA3

Группа продукта Z

Тип продукта		№ продукта	EUR
Штекер ALPHA	Стандартное кабельное соединение	98284561 ^A	24,00
Штекер ALPHA, угловой	Изгиб 90°, стандартное кабельное соединение	98610291	24,00
Штекер ALPHA, угловой	Изгиб 90°, включая кабель 4 м	96884669 ^A	27,00

ALPHA Reader для ALPHA3

Группа продукта Z

Тип продукта		№ продукта	EUR
MI401 ALPHA Reader	Устройство для передачи данных от насоса на мобильное устройство	99031685 ^A	92,00

^A – поддерживается складской запас готового продукта; ^B – поддерживается складской запас компонентов для сборки продукта.

Цены указаны на условиях «склад-Москва» с учетом НДС.
 Рекомендованные розничные цены с 01.03.2017.

Информация, размещенная в Прайс-листе, не является публичной офертой.

1

Циркуляционные насосы для систем ГВС UP PM, 1 × 230 В

Новые циркуляционные насосы для систем горячего водоснабжения серии UP PM повышенной энергоэффективности. В конструкции применён электродвигатель с постоянными магнитами и частотным преобразователем, без подшипника вращения. Применена функция AUTO_{ADAPT} (АВТО_{АДАПТ}) для автоматического выбора оптимального режима работы насоса в зависимости от потребности системы ГВС. Переключение режимов работы насоса осуществляется одной кнопкой.



Назначение: Насосы предназначены для циркуляции в системах горячего водоснабжения частных домов.

Перекачиваемая жидкость: Взрывобезопасная, не содержащая абразивных и волокнистых включений, химически нейтральная к материалам насоса.



Температура перекачиваемой жидкости: +2 ... +95 °С.

Тип присоединения: Резьбовое трубное соединение.

Номинальное напряжение: 1 × 230 В.

Номинальная частота: 50 Гц.

Степень защиты: IP42 (IP44).

Уровень звукового давления: ≤ 43 дБ(А).

UP PM AUTO_{ADAPT}

Группа продукта А 3

Тип продукта	Монтажная длина, мм	Трубное присоединение	Исполнение	Материал корпуса	Количество на паллете, шт.	№ продукта	EUR
UP 15-14 BA PM	80	Rp ½"	AUTO _{ADAPT}	Латунь	360	97916757 ^A	265,00
UP 20-14 BXA PM	110	G 1 ¼"	AUTO _{ADAPT} и встр. обратный клапан	Латунь	360	97916749 ^A	300,00

UP PM

Группа продукта А 3

Тип продукта	Монтажная длина, мм	Трубное присоединение	Исполнение	Материал корпуса	Количество на паллете, шт.	№ продукта	EUR
UP 15-14 B PM	80	Rp ½"		Латунь	360	97916771 ^A	158,00
UP 20-14 BX PM	110	G 1 ¼"	встр. обратный клапан	Латунь	360	97916772 ^A	190,00

* Подробную информацию об услуге «Сервис 24» смотрите на стр. 395.

^A – поддерживается складской запас готового продукта; ^B – поддерживается складской запас компонентов для сборки продукта.

Трубные присоединения

Группа продукта Z

Тип продукта	Размер	Материал	№ продукта	EUR
Трубное присоединение для UP 15-14 В..	Отсечной вентиль	R ½ × Rp ½	Латунь 96433905	11,00
	Обратный клапан	R ½ × Rp ½	Латунь 96433904	20,00
	Монтажный комплект (состоит из отсечного вентиля и обратного клапана с резьбовыми соединениями)	R ½ AG × 15 мм	Латунь 001D8748 ^A	32,00
Трубное присоединение для UP 20..	Резьбовое трубное соединение для пайки	G 1 ¼ × Ø15 мм / R ½ AG	Латунь 96433907	13,00
	Резьбовое трубное соединение (комплект)	G 1 ¼ × Rp ½ IG / R ½ AG	Латунь 96433909	13,00
	Резьбовое трубное соединение (комплект)	G 1 ¼ × Rp ¾	Латунь 525152 ^{1-A}	13,00
	Резьбовое трубное соединение (комплект)	G 1 ¼ × R 1 AG	Медь 525197	42,00
	Трубное соединение для пайки (комплект)	G 1 ¼ × 15 мм	Латунь 00525157	22,00
	Трубное соединение для пайки (комплект)	G 1 ¼ × 18 мм	Латунь 00525158	22,00
	Трубное соединение для пайки (комплект)	G 1 ¼ × 22 мм	Латунь 00525159	27,00
	Трубное соединение для пайки (комплект)	G 1 ¼ × 28 мм	Латунь 00525190	27,00
	Пресс-фитинг Marpress (комплект)	G 1 ¼ × Ø15 мм	Нерж. сталь 91074590	39,00
	Шаровой вентиль с накидной гайкой (комплект)	G 1 ¼ × 22 мм	Латунь 00519801	43,00
	Шаровой вентиль с накидной гайкой (комплект)	G 1 ¼ × Rp ¾	Латунь 00519802	39,00
	Обратный клапан	G 1 ¼ × R 1 ¼ AG	Бронза 91076508	56,00
	Трубное присоединение для UPS 25.. N	Резьбовое трубное соединение (комплект)	G 1 ½ × Rp 1	Латунь 525192 ^{1-A}
Трубное соединение для пайки (комплект)		G 1 ½ × 18 мм	Латунь 00525193	25,00
Трубное соединение для пайки (комплект)		G 1 ½ × 22 мм	Латунь 00525194	25,00
Трубное соединение для пайки (комплект)		G 1 ½ × 28 мм	Латунь 00525195	25,00
Шаровой вентиль с накидной гайкой (комплект)		G 1 ½ × Rp ¾	Латунь 00519805	36,00
Шаровой вентиль с накидной гайкой (комплект)		G 1 ½ × Rp 1	Латунь 00519806	36,00
Шаровой вентиль с накидной гайкой (комплект)		G 1 ½ × Rp 1 ¼	Латунь 00519807	39,00
Трубное присоединение для UPS 32-80 N	Резьбовое трубное соединение (комплект)	G 2 × Rp 1 ¼	Бронза 505535 ^{1-A}	61,00
	Шаровой вентиль с накидной гайкой (комплект)	G 2 × Rp 1 ¼	Латунь 505539	70,00

¹ – стандартное трубное соединение.

В комплект поставки входят присоединения (без уплотнительных колец) для одного насоса.

Условные обозначения:

G – трубная резьба

Rp – внутренняя самоуплотняющаяся трубная резьба

AG – наружная трубная резьба

Принадлежности для насосов UP PM

Группа продукта Z

Тип продукта	Размер	Материал	№ продукта	EUR
Таймер А	для UP xx-14 В, ВХ		96433891	63,00
Таймер В	для UP xx-14 ВТ, ВХТ		96433892	84,00
Переходник-удлинитель	для UP 20-14 ВХ..	Rp 1 ¼ × G 1 ¼ × 40 мм	Латунь 96436559	13,00
Комплект удлинителей (2 шт.)	для UP 15-14 В..	Rp ½ × G 1 ¼, 35 мм каждый	Латунь 96433911	21,00
Комплект удлинителей (2 шт.)	для UP 15-14 В..	Rp ½ × G 1 ½, 25 мм каждый	Латунь 96433912	21,00
Комплект удлинителей (2 шт.)	для UP 15-14 В..	Rp ½ × G 1, 30 мм каждый	Латунь 96433913	14,00
Фланец для удаления воздуха (перед пуском в эксплуатацию)	для всех насосов UP		Латунь 96433906	37,00
Штекер ALPNA	для всех насосов UP PM	стандартное кабельное соединение	98284561 ^A	24,00
Штекер ALPNA, угловой	для всех насосов UP PM	изгиб 90°, стандартное кабельное соединение	98610291	24,00
Штекер ALPNA, угловой	для всех насосов UP PM	изгиб 90°, включая кабель 4 м	96884669 ^A	27,00

Принадлежности для насосов UP 20.. N

Группа продукта Z

Тип продукта	Размер	№ продукта	EUR
TS 2 N/T Электронно-механический таймер с суточным диском	для монтажа на насосе UP20-07N, -15N, -30N	96411715	67,00
TS 2 N/W Электронно-механический таймер с недельным диском	для монтажа на насосе UP20-07N, -15N, -30N	96411716	70,00
Консоль для настенного крепления насосов UP 20.. N		00515063	31,00

Элементы автоматики

Группа продукта Z

Тип продукта	Исполнение	№ продукта	EUR
TS 3/T	Электронно-механический таймер с суточным диском для настенного монтажа	96406992	54,00
TS 3/W	Электронно-механический таймер с недельным диском для настенного монтажа	96406993	54,00
INP 24H/7T	Универсальный электронный таймер для монтажа в шкафу управления	96054696	115,00
ET 2	Температурное реле с накладным датчиком	+20 °C...+80 °C 001D4384	199,00
ET 2	Температурное реле с погружным датчиком	+20 °C...+80 °C 001D4385	222,00
Модуль сигнализации	для насосов UPS 25-80 N, UPS 32-80 N, UPS 40-50 FN	95906254	108,00

^A – поддерживается складской запас готового продукта; ^B – поддерживается складской запас компонентов для сборки продукта.

Цены указаны на условиях «склад-Москва» с учетом НДС.
Рекомендованные розничные цены с 01.03.2017.

Информация, размещенная в Прайс-листе, не является публичной офертой.

SQE комплект для поддержания постоянного давления воды

- › Комплект из основных элементов в одной коробке: погружной насос с плоским кабелем; блок управления CU301; напорный диафрагменный гидробак; датчик давления; манометр

- › Насос для скважин от 3" дюймов

- › Компактный размер и небольшой вес облегчают процесс монтажа

- › Встроенный плавный пуск/останов для предотвращения гидравлических ударов

- › Интуитивно понятный интерфейс блока управления CU301



- › Встроенный в насос обратный клапан



- › Встроенная защита от «сухого» хода. Отсутствие необходимости в дополнительных электродах уровня и кабеле. Экономия времени при монтаже и денежных средств
- › Встроенная защита электродвигателя предохраняет от перегрузки, повышения или понижения напряжения, а также от перегрева
- › Современные износостойкие материалы насоса для длительного срока службы: композитные материалы и высококачественная нержавеющая сталь
- › Встроенный частотный преобразователь для поддержания постоянного давления в системе водоснабжения
- › Надёжная работа в расширенном диапазоне напряжения 150-315 В с характеристиками, близкими к заявленным, что особенно важно при использовании за городом

Видео о продукте



Кратко и наглядно

* Подробную информацию об услуге «Сервис 24» смотрите на стр. 395.

Цены указаны на условиях «склад-Москва» с учетом НДС.
Рекомендованные розничные цены с 01.03.2017.

Однофазные погружные многоступенчатые скважинные насосы SQ / SQE

Комплектация:	Оснащен встроенным обратным клапаном.
Перекачиваемая жидкость:	Артезианская вода, поверхностные грунтовые воды, техническая вода (условно чистая), неагрессивная, невзрывоопасная, не содержащая абразивных частиц или волокнистых включений.
Максимальное содержание песка:	50 г/м ³ .
Температура перекачиваемой жидкости:	0 ... +35 °С.
Материалы:	SQ/SQE – корпус насоса и электродвигателя – нержавеющая сталь DIN1.4301. Камеры и рабочие колеса изготовлены из высококачественного композитного материала. SQ N/SQE N – корпус насоса и электродвигателя – нержавеющая сталь DIN1.4401. Камеры и рабочие колеса изготовлены из высококачественного композитного материала.
Тип двигателя:	Погружной однофазный электродвигатель диаметром 3".
Номинальное напряжение:	1 × 200-240 В.
Номинальная частота:	50/60 Гц.
Степень защиты:	IP68.



SQ 1		Присоединительный размер Rp 1 1/4"		
Тип продукта	Тип двигателя	Мощность двигателя P ₂ , кВт	№ продукта	EUR
SQ 1 - 35	Погружной 3"	0,7	96510178 ^A	834,00
SQ 1 - 50	Погружной 3"	0,7	96510179 ^A	901,00
SQ 1 - 65	Погружной 3"	0,7	96510190 ^A	969,00
SQ 1 - 80	Погружной 3"	1,15	96510191 ^A	1170,00
SQ 1 - 95	Погружной 3"	1,15	96510192 ^A	1220,00
SQ 1 - 110	Погружной 3"	1,15	96510193 ^A	1267,00
SQ 1 - 125	Погружной 3"	1,68	96510194	1511,00
SQ 1 - 140	Погружной 3"	1,68	96510195	1560,00
SQ 1 - 155	Погружной 3"	1,85	96510196 ^A	1609,00

SQE 1		Группа продукта B 1		
Тип продукта	Тип двигателя	Мощность двигателя P ₂ , кВт	№ продукта	EUR
SQE 1 - 35	Погружной 3"	0,7	96510071	889,00
SQE 1 - 50	Погружной 3"	0,7	96510141 ^A	966,00
SQE 1 - 65	Погружной 3"	0,7	96510142 ^A	1037,00
SQE 1 - 80	Погружной 3"	1,15	96510143 ^A	1250,00
SQE 1 - 95	Погружной 3"	1,15	96510144 ^A	1302,00
SQE 1 - 110	Погружной 3"	1,15	96510145 ^A	1380,00
SQE 1 - 125	Погружной 3"	1,68	96510146	1614,00
SQE 1 - 140	Погружной 3"	1,68	96510147	1667,00
SQE 1 - 155	Погружной 3"	1,85	96510148 ^A	1719,00

SQ 2		Присоединительный размер Rp 1 1/4"		
Тип продукта	Тип двигателя	Мощность двигателя P ₂ , кВт	№ продукта	EUR
SQ 2 - 35	Погружной 3"	0,7	96510198 ^A	862,00
SQ 2 - 55	Погружной 3"	0,7	96510199 ^A	916,00
SQ 2 - 70	Погружной 3"	1,15	96510200 ^A	1015,00
SQ 2 - 85	Погружной 3"	1,15	96510201 ^A	1135,00
SQ 2 - 100	Погружной 3"	1,68	96510202 ^A	1409,00
SQ 2 - 115	Погружной 3"	1,85	96510203 ^A	1460,00

SQE 2		Группа продукта B 1		
Тип продукта	Тип двигателя	Мощность двигателя P ₂ , кВт	№ продукта	EUR
SQE 2 - 35	Погружной 3"	0,7	96510150	924,00
SQE 2 - 55	Погружной 3"	0,7	96510151 ^A	980,00
SQE 2 - 70	Погружной 3"	1,15	96510152 ^A	1084,00
SQE 2 - 85	Погружной 3"	1,15	96510153 ^A	1213,00
SQE 2 - 100	Погружной 3"	1,68	96510154 ^A	1505,00
SQE 2 - 115	Погружной 3"	1,85	96510155 ^A	1556,00

SQ 3		Присоединительный размер Rp 1 1/4"		
Тип продукта	Тип двигателя	Мощность двигателя P ₂ , кВт	№ продукта	EUR
SQ 3 - 30	Погружной 3"	0,7	96510204	829,00
SQ 3 - 40	Погружной 3"	0,7	96510205 ^A	878,00
SQ 3 - 55	Погружной 3"	1,15	96510206 ^A	1015,00
SQ 3 - 65	Погружной 3"	1,15	96510207 ^A	1135,00
SQ 3 - 80	Погружной 3"	1,68	96510208 ^A	1409,00
SQ 3 - 95	Погружной 3"	1,68	96510209 ^A	1460,00
SQ 3 - 105	Погружной 3"	1,85	96510210 ^A	1506,00

SQE 3		Группа продукта B 1		
Тип продукта	Тип двигателя	Мощность двигателя P ₂ , кВт	№ продукта	EUR
SQE 3 - 30	Погружной 3"	0,7	96510156	886,00
SQE 3 - 40	Погружной 3"	0,7	96510157	938,00
SQE 3 - 55	Погружной 3"	1,15	96510158 ^A	1084,00
SQE 3 - 65	Погружной 3"	1,15	96510159 ^A	1213,00
SQE 3 - 80	Погружной 3"	1,68	96510160 ^A	1505,00
SQE 3 - 95	Погружной 3"	1,68	96510161 ^A	1556,00
SQE 3 - 105	Погружной 3"	1,85	96510162 ^A	1609,00

Примечания:

- Для установки насоса в ёмкостях, водоёмах и скважинах, где скорость обтекания эл.дв. составляет менее 0,15 м/с, требуется применять охлаждающий кожух (см. раздел «Принадлежности»).
- Цены на насосы SQ N/SQE N предоставляются по запросу.

* Подробную информацию об услуге «Сервис 24» смотрите на стр. 395.

^A – поддерживается складской запас готового продукта; ^B – поддерживается складской запас компонентов для сборки продукта.

Цены указаны на условиях «склад-Москва» с учетом НДС.
Рекомендованные розничные цены с 01.03.2017.

Информация, размещенная в Прайс-листе, не является публичной офертой.

SQ 5 Присоединительный размер Rp 1 1/2"

Тип продукта	Тип двигателя	Мощность двигателя P ₂ , кВт	№ продукта	EUR
SQ 5 - 15	Погружной 3"	0,7	96510211	819,00
SQ 5 - 25	Погружной 3"	0,7	96510212	853,00
SQ 5 - 35	Погружной 3"	1,15	96510213	1015,00
SQ 5 - 50	Погружной 3"	1,68	96510214 ^A	1135,00
SQ 5 - 60	Погружной 3"	1,68	96510215	1460,00
SQ 5 - 70	Погружной 3"	1,85	96510217 ^A	1506,00

SQ 7 Присоединительный размер Rp 1 1/2"

Тип продукта	Тип двигателя	Мощность двигателя P ₂ , кВт	№ продукта	EUR
SQ 7 - 15	Погружной 3"	0,7	96510218	1123,00
SQ 7 - 30	Погружной 3"	1,15	96510219	1220,00
SQ 7 - 40	Погружной 3"	1,68	96510220	1560,00

SQE 5 Группа продукта B 1

Тип продукта	Тип двигателя	Мощность двигателя P ₂ , кВт	№ продукта	EUR
SQE 5 - 15	Погружной 3"	0,7	96510163	875,00
SQE 5 - 25	Погружной 3"	0,7	96510164	913,00
SQE 5 - 35	Погружной 3"	1,15	96510165	1084,00
SQE 5 - 50	Погружной 3"	1,68	96510166	1213,00
SQE 5 - 60	Погружной 3"	1,68	96510167	1556,00
SQE 5 - 70	Погружной 3"	1,85	96510168 ^A	1609,00

SQE 7 Группа продукта B 1

Тип продукта	Тип двигателя	Мощность двигателя P ₂ , кВт	№ продукта	EUR
SQE 7 - 15	Погружной 3"	0,7	96510169	1198,00
SQE 7 - 30	Погружной 3"	1,15	96510170	1302,00
SQE 7 - 40	Погружной 3"	1,68	96510171 ^A	1667,00

^A – поддерживается складской запас готового продукта; ^B – поддерживается складской запас компонентов для сборки продукта.



Комплект для поддержания постоянного давления с насосом SQE

Группа продукта В 1

Тип продукта		№ продукта	EUR
SQE 2 - 55 с кабелем 40 м	состоит из: – погружного насоса с плоским кабелем в водонепроницаемой оболочке 3x1,5 мм ² – блока управления CU301 – напорного диафрагменного гидробака емкостью 8 л/7 бар – датчика давления на 0-6 бар – манометра на 0-10 бар – запорного крана ¼" со сливом – 20 хомутов для крепления кабеля к водоподъемной трубе	96524505 ^A	2081,00
SQE 2 - 70 с кабелем 60 м		96160961 ^A	2274,00
SQE 2 - 85 с кабелем 60 м		96524506 ^A	2376,00
SQE 2-115 с кабелем 80 м		96524507 ^A	2632,00
SQE 3 - 65 с кабелем 40 м		96524501 ^A	2132,00
SQE 3-105 с кабелем 80 м		96524508 ^A	2647,00
SQE 5 - 70 с кабелем 40 м		96524503 ^A	2322,00

Примечание: Насосы SQE 2-115 и SQE 3-105 укомплектованы плоским кабелем в водонепроницаемой оболочке сечением 3x4,0 мм²

Комплект для поддержания постоянного давления без насоса SQE

Группа продукта Z

Тип продукта		№ продукта	EUR
для всех моделей SQE	состоит из: – блока управления CU 301 – напорного диафрагменного гидробака емкостью 8 л / 7 бар – датчика давления на 0-6 бар – запорного крана ¼" – манометра на 0-10 бар – хомутов	96524504 ^A	713,00

Базовый комплект SQ

Группа продукта В 1

Тип продукта		№ продукта	EUR
SQ 3 - 40 с кабелем 30 м	состоит из: – погружного насоса с плоским кабелем в водонепроницаемой оболочке 3 x 1,5 мм ² – 10 хомутов для крепления кабеля к водоподъемной трубе	96160906	1128,00

Скважинные насосы SQ с кабелем

Группа продукта В 1

Тип продукта	Длина кабеля	Сечение кабеля	№ продукта	EUR
SQ 2 - 55	60 м	3 x 1,5 мм ²	96524433	1293,00
SQ 2 - 70	80 м	3 x 2,5 мм ²	96524435	1389,00
SQ 2 - 85	80 м	3 x 2,5 мм ²	96524444	1846,00
SQ 3 - 65	40 м	3 x 1,5 мм ²	96524440	1400,00
SQ 3 - 80	50 м	3 x 1,5 мм ²	96524446	1695,00
SQ 3 - 105	80 м	3 x 4,0 мм ²	96524448	2048,00

^A – поддерживается складской запас готового продукта; ^B – поддерживается складской запас компонентов для сборки продукта.Цены указаны на условиях «склад-Москва» с учетом НДС.
Рекомендованные розничные цены с 01.03.2017.

Информация, размещенная в Прайс-листе, не является публичной офертой.

Комплект для водоснабжения без насоса SQ

Группа продукта Z

Тип продукта		№ продукта	EUR
для SQ 1 / 2 / 3	состоит из: – реле давления РМ 1 15 с кабелем длиной 1,5 м – напорного диафрагменного гидробака емкостью 18 л – запорного крана ¼" со сливом – штуцера ¼" для манометра – манометра на 0-10 бар – тройника 1"- ¾" -1" – штуцера и кронштейна для настенного крепления напорного диафрагменного гидробака – 10 хомутов для крепления кабеля Может применяться с насосами следующих моделей: SQ 1-65 SQ 2-35, SQ 2-55 SQ 3-40	96040636	313,00

Распределительный электрошкаф для SQ

Группа продукта Z

Тип продукта		№ продукта	EUR
SQSK	Распределительный шкаф для автоматического включения и отключения насосов SQ в функции управления по давлению, уровню. Номинальный ток насоса не более 11,5 А Габариты: 125x125x100, класс защиты IP65 Оснащен: – многопозиционным переключателем (O-A-St) – сетевым контактором – предохранителем – входом для подключения управляющего 1-полюсного реле для вкл/выкл насоса	91071932 ^A	217,00

Блоки автоматики

Группа продукта Z

Тип продукта		№ продукта	EUR
PM 1 15	Блок автоматики с защитой от «сухого» хода, давление включения 1,5 бар, максимальная нагрузка 6 А, кабель 1,5 м	96848693 ^A	87,00
PM 1 22	Блок автоматики с защитой от «сухого» хода, давление включения 2,2 бар, максимальная нагрузка 6 А, кабель 1,5 м	96848722 ^A	87,00
PM 2	Блок автоматики с защитой от «сухого» хода и индикацией текущего давления, давление включения 1,5-5 бар, максимальная нагрузка 10 А, кабель 1,5 м	96848740 ^A	146,00

Реле давления

Группа продукта Z

Тип продукта		№ продукта	EUR
MDR 21/6	Реле давления для SQ, 2-х полюсное, давление выключения 1,5-7 бар, максимальная нагрузка 230 В, 16 А	00ID6462 ^A	35,00

Шкаф управления

Группа продукта Z

Тип продукта		№ продукта	EUR
CU 301	Блок управления, контроля и регулирования для насосов SQE, работающих при постоянном давлении	96436753 ^A	375,00
CU 300		96427037	452,00

Устройство Grundfos GO (замена пульта управления R100)

Предназначено для беспроводной настройки и контроля параметров оборудования Grundfos, имеющего инфракрасный порт или радиоканал. Работает совместно с устройствами на базе Android или Apple iOS при установке соответствующего бесплатного приложения. Применяется для насосов MAGNA3, MAGNA1, UPE, CME, установок Hydro Multi-E, CR(I,N)E, TP(D)E, NKE, NBE, MTRE, устройств CU301, CU300, MP204, Ю351, интерфейсов CIU AUTO_{ADAPT}.

Группа продукта Z

Тип продукта	Применение	№ продукта	EUR
MI204	Подключаемый модуль для устройств Apple iPhone, iPad, iPod touch с разъемом Lightning	98424092	104,00
MI301	Bluetooth модуль для устройств на базе Android или Apple iOS	98046408 ^A	209,00

Датчик давления

Группа продукта Z

Тип продукта	Описание	Исполнение	№ продукта	EUR
MBS 3000	Из нержавеющей стали для блока CU300, 301 с кабелем 2 метра	Диапазон измерения: от 0-6 бар	405168 ^A	202,00

^A – поддерживается складской запас готового продукта; ^B – поддерживается складской запас компонентов для сборки продукта.

Цены указаны на условиях «склад-Москва» с учетом НДС.
Рекомендованные розничные цены с 01.03.2017.

Потенциометр для SQE

Группа продукта Z

Тип продукта	Описание	№ продукта	EUR
SPP1	В корпусе со степенью защиты IP 55 для настенного монтажа	625468	109,00

Кабель в водонепроницаемой оболочке, пригодный для эксплуатации в питьевой воде¹

Группа продукта Z

Количество жил и их номинальное сечение	Описание	№ продукта	EUR
3 x 1,5 мм²	круглого сечения, 3-жильный с защитной жилой	00ID7946 ^A	3,00
3 x 2,5 мм²	круглого сечения, 3-жильный с защитной жилой	00ID7947 ^A	4,00
3 x 4,0 мм²	круглого сечения, 3-жильный с защитной жилой	00ID7948	6,50
3 x 6,0 мм²	круглого сечения, 3-жильный с защитной жилой	00RM4098	8,00
3 x 1,5 мм²	плоский, 3-жильный с защитной жилой	00RM3952	3,00

¹ – длина кабеля в заказе должна быть кратна 10 м.

Кабельные муфты

Группа продукта Z

Тип продукта	Кабель электродвигателя	Исполнение	№ продукта	EUR
Термоусадочная муфта KM	Круглый кабель	3 x [1,5-6,0] мм ²	96021473 ^A	24,00
	Плоский кабель	3 x [1,5-6,0] мм ²	116251 ^A	36,00

Стальной трос¹

Группа продукта Z

Номинальный диаметр	Допустимая нагрузка	Материал	№ продукта	EUR
2 мм	до 100 кг	1.4401	00ID8957 ^A	2,00
5 мм	до 650 кг	1.4401	00ID8958	4,00

¹ – длина троса в заказе должна быть кратна 10 м.

Тросовые зажимы

Группа продукта Z

Тип продукта	Количество	Материал	№ продукта	EUR
Зажим для троса Ø2 мм	1 шт	Нержавеющая сталь 1.4401	00ID8960 ^A	2,00
			00ID8959 ^A	3,00

Примечание: для каждой проушины необходимо по 2 шт.

Полиэтиленовые трубы и муфты

Группа продукта Z

Тип продукта	Описание	Соединение	Макс. давление, бар	№ продукта	EUR
PE	Труба пластиковая в бухте 100 м	1 ¼"	12,5	91070525	3,00

Муфты соединительные

Группа продукта Z

Тип продукта	Описание	Соединение	Макс. давление, бар	№ продукта	EUR/шт.
Pipe - PE	Муфта «труба-насос» латунь	1 ¼"	10	91070524	56,00
Pipe - PE	Муфта «труба-насос» латунь	1 ½"	10	91079008	89,00

^A – поддерживается складской запас готового продукта; ^B – поддерживается складской запас компонентов для сборки продукта.

Цены указаны на условиях «склад-Москва» с учетом НДС.
Рекомендованные розничные цены с 01.03.2017.

Информация, размещенная в Прайс-листе, не является публичной офертой.

Манометр

Группа продукта Z

Тип продукта	Диапазон измерения бар	Соединение	№ продукта	EUR
Корпус 63 мм	0 - 10	¼"	00920410	19,00
	0 - 16	¼"	00920411	21,00
	0 - 25	¼"	00ID6980	25,00
Корпус 100 мм	0 - 10	½"	00920416	25,00
	0 - 16	½"	920423	67,00
	0 - 25	½"	00ID9143	67,00
	0 - 40	½"	00ID9144	67,00

Мановакуумметр

Группа продукта Z

Тип продукта	Рабочий диапазон	Соединение R	№ продукта	EUR
Корпус 63 мм, с латунным штуцером	от -1 до +9 бар	¼"	00ID7387	16,00
Корпус 100 мм, с латунным штуцером		½"	00ID9009	34,00

Принадлежности для мановакуумметра

Группа продукта Z

Тип продукта	Соединение R	№ продукта	EUR
Переходная муфта для манометра, латунь	¼" внутр. × ½" наружн.	00ID9010	20,00
Переходная муфта для манометра, латунь	¼" наружн. × ½" внутр.	00ID8335	20,00
Манометрический кран с поворотной муфтой	½"	00ID9011	48,00

Кожух охлаждения для SQ / SQE

Группа продукта Z

Тип продукта	Описание	№ продукта	EUR
Кожух охлаждения	Хромоникелевая сталь	97535677	156,00
Сетчатый фильтр	Для кожуха охлаждения из хромоникелевой стали	97943446	137,00
Крепежные хомуты	Хромоникелевая сталь (Комплект = 2 шт.)	97512995	153,00

Однофазные погружные многоступенчатые скважинные насосы SP A

Комплектация:	Оснащен встроенным обратным клапаном.
Перекачиваемая жидкость:	Артезианская вода, поверхностные грунтовые воды, техническая вода (условно чистая), неагрессивная, невзрывоопасная, не содержащая абразивных частиц или волокнистых включений.
Максимальное содержание песка:	SP 1A – SP 5A: 50 г/м ³ (в стандартном исполнении эластомеры из NBR); SP 7 – SP 14: 150 г/м ³ (в стандартном исполнении эластомеры из силикона LSR).
Температура перекачиваемой жидкости:	0...+40 °C при скорости потока обтекающего электродвигатель 0,15 м/с.
Материалы:	SP – нержавеющая сталь DIN 1.4301; SP N – нержавеющая сталь DIN 1.4401; SP R – нержавеющая сталь по DIN 1.4539.
Тип двигателя:	Погружной однофазный электродвигатель диаметром 4".
Номинальное напряжение:	1 × 200-240 В.
Номинальная частота:	50/60 Гц.
Степень защиты:	IP68.

SP 1A Присоединительный размер Rp 1 ¼"

Группа продукта B 2

Тип продукта	Тип двигателя	Температурный датчик	Мощность двигателя P ₂ , кВт	№ продукта	Блок SA-CSIR/CSCR № продукта	EUR	
SP 1A-9	Погружной 4"	–	0,37	08002B09	+	98582272	906,00 ¹
SP 1A-14	Погружной 4"	–	0,37	08002B14	+	98582272	994,00 ¹
SP 1A-18	Погружной 4"	–	0,55	08002B18	+	98582277	1088,00 ¹
SP 1A-21	Погружной 4"	–	0,55	08002B21	+	98582277	1127,00 ¹
SP 1A-28	Погружной 4"	–	0,75	08002B28	+	98582295	1268,00 ¹
SP 1A-36	Погружной 4"	–	1,1	08102B36	+	98582296	2278,00 ¹
SP 1A-42	Погружной 4"	–	1,1	08102B42	+	98582296	2503,00 ¹
SP 1A-50	Погружной 4"	–	1,5	08102B50	+	98582381	2914,00 ¹
SP 1A-57	Погружной 4"	–	1,5	08102B57	+	98582381	3137,00 ¹

SP 2A Присоединительный размер Rp 1 ¼"

Группа продукта B 2

Тип продукта	Тип двигателя	Температурный датчик	Мощность двигателя P ₂ , кВт	№ продукта	Блок SA-CSIR/CSCR № продукта	EUR	
SP 2A - 6	Погружной 4"	–	0,37	09002B06	+	98582272	884,00 ¹
SP 2A - 9	Погружной 4"	–	0,37	09002B09	+	98582272	923,00 ¹
SP 2A - 13	Погружной 4"	–	0,55	09002B13	+	98582277	1040,00 ¹
SP 2A - 18	Погружной 4"	–	0,75	09002B18	+	98582295	1154,00 ¹
SP 2A - 23	Погружной 4"	–	1,1	09002B23	+	98582296	1327,00 ¹
SP 2A - 28	Погружной 4"	–	1,5	09002B28	+	98582381	1544,00 ¹
SP 2A - 33	Погружной 4"	–	1,5	09002B33	+	98582381	1609,00 ¹
SP 2A - 40	Погружной 4"	–	2,2	09102B40	+	98582401	3226,00 ¹
SP 2A - 48	Погружной 4"	–	2,2	09102B48	+	98582401	3487,00 ¹

¹ Цены на насосы указаны с учётом стоимости блока конденсаторов SA-CSIR/CSCR.

Примечания:

1. В комплект поставки входит смонтированный плоский кабель эл. дв. со штекером под разъемную кабельную муфту Грундфос.
2. Для установки насоса в ёмкостях, водоёмах и скважинах, где скорость обтекания эл. дв. составляет менее 0,15 м/с, требуется применять охлаждающий кожух (см. раздел «Принадлежности»).

Цены указаны на условиях «склад-Москва» с учетом НДС.
Рекомендованные розничные цены с 01.03.2017.

Информация, размещенная в Прайс-листе, не является публичной офертой.

SP 3A Присоединительный размер Rp 1 1/4"

Группа продукта В 2

Тип продукта	Тип двигателя	Температурный датчик	Мощность двигателя P ₂ , кВт	№ продукта	Блок SA-CSIR/CSCSR № продукта	EUR
SP 3A - 6	Погружной 4"	–	0,37	10002B06	98582272	902,00 ¹
SP 3A - 9	Погружной 4"	–	0,55	10002B09	98582277	1004,00 ¹
SP 3A - 12	Погружной 4"	–	0,75	10002B12	98582295	1093,00 ¹
SP 3A - 15	Погружной 4"	–	1,1	10002B15	98582296	1240,00 ¹
SP 3A - 18	Погружной 4"	–	1,1	10002B18	98582296	1279,00 ¹
SP 3A - 22	Погружной 4"	–	1,5	10002B22	98582381	1484,00 ¹
SP 3A - 25	Погружной 4"	–	1,5	10002B25	98582381	1523,00 ¹
SP 3A - 29	Погружной 4"	–	2,2	10002B29	98582401	2169,00 ¹
SP 3A - 33	Погружной 4"	–	2,2	10002B33	98582401	2276,00 ¹

SP 5A Присоединительный размер Rp 1 1/2"

Группа продукта В 2

Тип продукта	Тип двигателя	Температурный датчик	Мощность двигателя P ₂ , кВт	№ продукта	Блок SA-CSIR/CSCSR № продукта	EUR
SP 5A - 4	Погружной 4"	–	0,37	05002B04	98582272	893,00 ¹
SP 5A - 6	Погружной 4"	–	0,55	05002B06	98582277	960,00 ¹
SP 5A - 8	Погружной 4"	–	0,75	05002B08	98582295	1058,00 ¹
SP 5A - 12	Погружной 4"	–	1,1	05002B12	98582296	1218,00 ¹
SP 5A - 17	Погружной 4"	–	1,5	05002B17	98582381	1434,00 ¹
SP 5A - 21	Погружной 4"	–	2,2	05002B21	98582401	2083,00 ¹
SP 5A - 25	Погружной 4"	–	2,2	05002B25	98582401	2135,00 ¹

SP 7 Присоединительный размер Rp 1 1/2"

Группа продукта В 2

Тип продукта	Тип двигателя	Температурный датчик	Мощность двигателя P ₂ , кВт	№ продукта	Блок SA-CSIR/CSCSR № продукта	EUR
SP 7 - 3	Погружной 4"	–	0,55	98699149	98582277	914,00 ¹
SP 7 - 5	Погружной 4"	–	0,75	98699150	98582295	1082,00 ¹
SP 7 - 8	Погружной 4"	–	1,1	98699151	98582296	1333,00 ¹
SP 7 - 12	Погружной 4"	–	1,5	98699152	98582381	1657,00 ¹
SP 7 - 17	Погружной 4"	–	2,2	98699153	98582401	2372,00 ¹

SP 9 Присоединительный размер Rp 2"

Группа продукта В 2

Тип продукта	Тип двигателя	Температурный датчик	Мощность двигателя P ₂ , кВт	№ продукта	Блок SA-CSIR/CSCSR № продукта	EUR
SP 9 - 4	Погружной 4"	–	0,75	98780158	98582295	1134,00 ¹
SP 9 - 5	Погружной 4"	–	1,1	98699022	98582296	1270,00 ¹
SP 9 - 8	Погружной 4"	–	1,5	98699023	98582381	1611,00 ¹
SP 9 - 10	Погружной 4"	–	2,2	98779770	98582401	2240,00 ¹
SP 9 - 11	Погружной 4"	–	2,2	98699024	98582401	2278,00 ¹

SP 11 Присоединительный размер Rp 2"

Группа продукта В 2

Тип продукта	Тип двигателя	Температурный датчик	Мощность двигателя P ₂ , кВт	№ продукта	Блок SA-CSIR/CSCSR № продукта	EUR
SP 11 - 3	Погружной 4"	–	0,75	98699293	98582295	1045,00 ¹
SP 11 - 5	Погружной 4"	–	1,1	98699294	98582296	1303,00 ¹
SP 11 - 7	Погружной 4"	–	1,5	98699295	98582381	1579,00 ¹
SP 11 - 11	Погружной 4"	–	2,2	98699296	98582401	2346,00 ¹

¹ Цены на насосы указаны с учётом стоимости блока конденсаторов SA-CSIR/CSCSR.**Примечания:**

- В комплект поставки входит смонтированный плоский кабель эл. дв. со штекером под разъемную кабельную муфту Грундфос.
- Для установки насоса в ёмкостях, водоёмах и скважинах, где скорость обтекания эл. дв. составляет менее 0,15 м/с, требуется применять охлаждающий кожух (см. раздел «Принадлежности»).
- Цены на насосы SP N/SP R предоставляются по запросу.

Цены указаны на условиях «склад-Москва» с учетом НДС.
Рекомендованные розничные цены с 01.03.2017.

SP 14 Присоединительный размер Rp 2"

Группа продукта В 2

Тип продукта	Тип двигателя	Температурный датчик	Мощность двигателя P ₂ , кВт	№ продукта		Блок SA-CSIR/CSCR № продукта	EUR
SP 14 - 4	Погружной 4"	–	1,1	98699336	+	98582296	1243,00 ¹
SP 14 - 6	Погружной 4"	–	1,5	98699337	+	98582381	1532,00 ¹
SP 14 - 8	Погружной 4"	–	2,2	98699338	+	98582401	2145,00 ¹

¹ Цены на насосы указаны с учётом стоимости блока конденсаторов SA-CSIR/CSCR.**Блок конденсаторов SA-CSIR/CSCR, 1 x 200-240 В, 50 Гц**

Необходим при эксплуатации скважинных насосов с однофазным питанием.

Группа продукта В 2

Тип продукта	Мощность двигателя P ₂ , кВт	Блок SA-CSIR/CSCR № продукта	EUR
SA-CSIR	0,37	98582272	117,00 ¹
SA-CSIR	0,55	98582277	135,00 ¹
SA-CSIR	0,75	98582295	157,00 ¹
SA-CSCR	1,1	98582296	208,00 ¹
SA-CSCR	1,5	98582381	261,00 ¹
SA-CSCR	2,2	98582401	299,00 ¹

Примечания:

1. В комплект поставки входит смонтированный плоский кабель эл. дв. со штекером под разъемную кабельную муфту Грундфос.
2. Для установки насоса в ёмкостях, водоёмах и скважинах, где скорость обтекания эл. дв. составляет менее 0,15 м/с, требуется применять охлаждающий кожух (см. раздел «Принадлежности»).
3. Цены на насосы SP N/SP R предоставляются по запросу.



Трёхфазные погружные многоступенчатые скважинные насосы SP A / SP

Комплектация:	Оснащен встроенным обратным клапаном.
Перекачиваемая жидкость:	Артезианская вода, поверхностные грунтовые воды, техническая вода (условно чистая), неагрессивная, невзрывоопасная, не содержащая абразивных частиц или волокнистых включений.
Максимальное содержание песка:	SP 1A – SP 5A: 50 г/м ³ (в стандартном исполнении эластомеры из NBR); SP 7 – SP 14: 150 г/м ³ (в стандартном исполнении эластомеры из силикона LSR).
Температура перекачиваемой жидкости:	0 ... +40 °С при скорости потока обтекающего электродвигатель 0,15 м/с.
Материалы:	SP – нержавеющая сталь DIN1.4301; SP N – нержавеющая сталь DIN1.4401; SP R – нержавеющая сталь по DIN1.4539.
Тип двигателя:	Погружной трёхфазный электродвигатель диаметром 4" и 6".
Номинальное напряжение:	3 × 380-415 В.
Номинальная частота:	50/60 Гц.
Степень защиты:	IP68.

SP 1A Присоединительный размер Rp 1 1/4"

Группа продукта В 2

Тип продукта	Тип двигателя	Температурный датчик	Мощность двигателя P ₂ , кВт	№ продукта	EUR
SP 1A-9	Погружной 4"	–	0,37	08001K09	776,00
SP 1A-14	Погружной 4"	–	0,37	08001K14	863,00
SP 1A-18	Погружной 4"	–	0,55	08001K18	921,00
SP 1A-21	Погружной 4"	–	0,55	08001K21	959,00
SP 1A-28	Погружной 4"	–	0,75	08001K28	1056,00
SP 1A-36	Погружной 4"	–	1,1	08101K36	1998,00
SP 1A-42	Погружной 4"	–	1,1	08101K42	2189,00
SP 1A-50	Погружной 4"	–	1,5	08101K50	2538,00
SP 1A-57	Погружной 4"	–	1,5	08101K57	2759,00

Примечания:

- В комплект поставки входит смонтированный плоский кабель эл. дв. со штекером под разъемную кабельную муфту Грундфос.
- Для установки насоса в ёмкостях, водоёмах и скважинах, где скорость обтекания эл. дв. составляет менее 0,15 м/с, требуется применять охлаждающий кожух (см. раздел «Принадлежности»).

SP 2A Присоединительный размер Rp 1¼"

Группа продукта В 2

Тип продукта	Тип двигателя	Температурный датчик	Мощность двигателя P ₂ , кВт	№ продукта	EUR
SP 2A - 6	Погружной 4"	–	0,37	09001K06	753,00
SP 2A - 9	Погружной 4"	–	0,37	09001K09	793,00
SP 2A - 13	Погружной 4"	–	0,55	09001K13	872,00
SP 2A - 18	Погружной 4"	–	0,75	09001K18	961,00
SP 2A - 23	Погружной 4"	–	1,1	09001K23	1088,00
SP 2A - 28	Погружной 4"	–	1,5	09001K28	1221,00
SP 2A - 33	Погружной 4"	–	1,5	09001K33	1284,00
SP 2A - 40	Погружной 4"	–	2,2	09101K40	2389,00
SP 2A - 48	Погружной 4"	–	2,2	09101K48	2625,00
SP 2A - 55	Погружной 4"	○	3,0	09101K55	3171,00
SP 2A - 65	Погружной 4"	○	3,0	09101K65	3583,00
SP 2A - 75	Погружной 4"	○	4,0	09301K75	7109,00
SP 2A - 90	Погружной 4"	○	4,0	09301K90	8064,00

SP 3A Присоединительный размер Rp 1¼"

Группа продукта В 2

Тип продукта	Тип двигателя	Температурный датчик	Мощность двигателя P ₂ , кВт	№ продукта	EUR
SP 3A - 6	Погружной 4"	–	0,37	10001K06	770,00
SP 3A - 9	Погружной 4"	–	0,55	10001K09	815,00
SP 3A - 12	Погружной 4"	–	0,75	10001K12	901,00
SP 3A - 15	Погружной 4"	–	1,1	10001K15	1001,00
SP 3A - 18	Погружной 4"	–	1,1	10001K18	1040,00
SP 3A - 22	Погружной 4"	–	1,5	10001K22	1158,00
SP 3A - 25	Погружной 4"	–	1,5	10001K25	1200,00
SP 3A - 29	Погружной 4"	–	2,2	10001K29	1362,00
SP 3A - 33	Погружной 4"	–	2,2	10001K33 ^A	1469,00
SP 3A - 39	Погружной 4"	○	3,0	10101K39	2662,00
SP 3A - 45	Погружной 4"	○	3,0	10101K45	2852,00
SP 3A - 52	Погружной 4"	○	4,0	10101K52	3261,00
SP 3A - 60	Погружной 4"	○	4,0	10101K60	3545,00

SP 5A Присоединительный размер Rp 1½", ¹ – присоединительный размер R 1½"

Группа продукта В 2

Тип продукта	Тип двигателя	Температурный датчик	Мощность двигателя P ₂ , кВт	№ продукта	EUR
SP 5A - 4	Погружной 4"	–	0,37	05001K04	777,00
SP 5A - 6	Погружной 4"	–	0,55	05001K06	810,00
SP 5A - 8	Погружной 4"	–	0,75	05001K08	885,00
SP 5A - 12	Погружной 4"	–	1,1	05001K12	999,00
SP 5A - 17	Погружной 4"	–	1,5	05001K17 ^A	1132,00
SP 5A - 21	Погружной 4"	–	2,2	05001K21 ^A	1272,00
SP 5A - 25	Погружной 4"	–	2,2	05001K25 ^A	1327,00
SP 5A - 33	Погружной 4"	○	3,0	05001K33 ^A	1790,00
SP 5A - 38	Погружной 4"	○	4,0	05101K38	3218,00
SP 5A - 44	Погружной 4"	○	4,0	05101K44	3476,00
SP 5A - 52	Погружной 4"	●	5,5	05171K52	4259,00
SP 5A - 60	Погружной 4"	●	5,5	05171K60	4598,00
SP 5A - 75 ¹	Погружной 6"	●	7,5	5301975	8830,00
SP 5A - 85 ¹	Погружной 6"	●	7,5	5301985	9582,00

В комплект поставки входит смонтированный плоский кабель (двигатели 4") двигателя со штекером под разъемную кабельную муфту Грундфос, либо кабель со свободными концами (двигатели 6") для заливной или термоусадочной кабельной муфты.

– = Температурный датчик Tempson не установлен; ○ = Температурный датчик Tempson поставляется по запросу;

● = Температурный датчик Tempson установлен.

Tempson = термодатчик для контроля температуры электродвигателя с помощью блока MP204.

Двигатель MS 402 и MS 4000 может комплектоваться датчиком температуры типа Pt 1000 (см. раздел «Принадлежности»).

Двигатель MS 6000 может комплектоваться датчиком температуры типа Pt 100 (см. раздел «Принадлежности»).

Примечания:

- Для установки насоса в ёмкостях, водоёмах и скважинах, где скорость обтекания эл. дв. составляет менее 0,15 м/с, требуется применять охлаждающий кожух (см. раздел «Принадлежности»).
- Цены на насосы с электродвигателями в исполнении «Indusrty» (температура перекачиваемой жидкости до +60 °C) предоставляются по запросу.

^A – поддерживается складской запас готового продукта; ^B – поддерживается складской запас компонентов для сборки продукта.

Цены указаны на условиях «склад-Москва» с учетом НДС.
Рекомендованные розничные цены с 01.03.2017.

Информация, размещенная в Прайс-листе, не является публичной офертой.

SP 7 Присоединительный размер Rp 1 1/2", ¹ – присоединительный размер R 2"

Группа продукта В 2

Тип продукта	Тип двигателя	Температурный датчик	Мощность двигателя P ₂ , кВт	№ продукта	EUR
SP 7-3	Погружной 4"	–	0,55	98699178	763,00
SP 7-5	Погружной 4"	–	0,75	98699169	907,00
SP 7-8	Погружной 4"	–	1,1	98699179	1103,00
SP 7-12	Погружной 4"	–	1,5	98699180	1370,00
SP 7-17	Погружной 4"	–	2,2	98699181	1735,00
SP 7-23	Погружной 4"	○	3	98699182	2372,00
SP 7-27	Погружной 4"	○	4	98699183	2699,00
SP 7-31	Погружной 4"	○	4	98699184	2898,00
SP 7-37	Погружной 4"	●	5,5	98699196	3317,00
SP 7-37	Погружной 6"	●	5,5	98699207	4141,00
SP 7-42	Погружной 4"	●	5,5	98699197	3566,00
SP 7-42	Погружной 6"	●	5,5	98699208	4390,00
SP 7-51	Погружной 4"	●	7,5	98699198	4644,00
SP 7-51	Погружной 6"	●	7,5	98699209	4868,00
SP 7-59	Погружной 4"	●	7,5	98699199	7620,00
SP 7-59	Погружной 6"	●	7,5	98699210	7842,00
SP 7-71 ¹	Погружной 6"	●	9,2	98699211	9331,00
SP 7-86 ¹	Погружной 6"	●	11	98699212	10900,00
SP 7-100 ¹	Погружной 6"	●	13	98699213	12407,00

SP 9 Присоединительный размер Rp 2", ¹ – присоединительный размер R 2"

Группа продукта В 2

Тип продукта	Тип двигателя	Температурный датчик	Мощность двигателя P ₂ , кВт	№ продукта	EUR
SP 9-4	Погружной 4"	–	0,75	98779736	977,00
SP 9-5	Погружной 4"	–	1,1	98699053	1101,00
SP 9-8	Погружной 4"	–	1,5	98699054	1400,00
SP 9-10	Погружной 4"	–	2,2	98779739	1671,00
SP 9-11	Погружной 4"	–	2,2	98699055 ^B	1748,00
SP 9-13	Погружной 4"	○	3,0	98699056	2244,00
SP 9-16	Погружной 4"	○	3,0	98699057 ^B	2474,00
SP 9-18	Погружной 4"	○	4,0	98699058 ^B	2758,00
SP 9-21	Погружной 4"	○	4,0	98699059 ^B	2986,00
SP 9-23	Погружной 4"	●	5,5	98699060 ^B	3515,00
SP 9-23	Погружной 6"	●	5,5	98699066	4359,00
SP 9-25	Погружной 4"	●	5,5	98699061	3669,00
SP 9-25	Погружной 6"	●	5,5	98699067	4512,00
SP 9-29	Погружной 4"	●	5,5	98699062	3979,00
SP 9-29	Погружной 6"	●	5,5	98699068	4817,00
SP 9-32	Погружной 4"	●	7,5	98699063	4847,00
SP 9-32	Погружной 6"	●	7,5	98699069	5076,00
SP 9-36	Погружной 4"	●	7,5	98699064	5152,00
SP 9-36	Погружной 6"	●	7,5	98699070	5380,00
SP 9-40	Погружной 4"	●	7,5	98699065	5459,00
SP 9-40	Погружной 6"	●	7,5	98699071	5688,00
SP 9-44	Погружной 6"	●	9,2	98699072	6285,00
SP 9-48	Погружной 6"	●	9,2	98699073	6593,00
SP 9-52	Погружной 6"	●	11,0	98699074	6969,00
SP 9-56 ¹	Погружной 6"	●	11,0	98699075	9743,00
SP 9-60 ¹	Погружной 6"	●	13,0	98699076	10295,00
SP 9-65 ¹	Погружной 6"	●	13,0	98699077	10845,00
SP 9-69 ¹	Погружной 6"	●	13,0	98699078	11288,00
SP 9-75 ¹	Погружной 6"	●	15,0	98699079	12094,00
SP 9-79 ¹	Погружной 6"	●	15,0	98699080	12534,00
SP 9-86 ¹	Погружной 6"	●	18,5	98901304	13701,00
SP 9-93 ¹	Погружной 6"	●	18,5	98901305	14474,00

В комплект поставки входит смонтированный плоский кабель (двигатели 4") двигателя со штекером под разъемную кабельную муфту Grundfos, либо кабель со свободными концами (двигатели 6") для заливной или термоусадочной кабельной муфты.

– = Температурный датчик Темрсоп не установлен; ○ = Температурный датчик Темрсоп поставляется по запросу;
● = Температурный датчик Темрсоп установлен.

Темрсоп = термодатчик для контроля температуры электродвигателя с помощью блока MP204.

Двигатель MS 402 и MS 4000 может комплектоваться датчиком температуры типа Pt 1000 (см. раздел «Принадлежности»).

Двигатель MS 6000 может комплектоваться датчиком температуры типа Pt 100 (см. раздел «Принадлежности»).

Примечания:

- Для установки насоса в ёмкостях, водоёмах и скважинах, где скорость обтекания эл. дв. составляет менее 0,15 м/с, требуется применять охлаждающий кожух (см. раздел «Принадлежности»).
- Цены на насосы с электродвигателями в исполнении «Indusrtу» (температура перекачиваемой жидкости до +60 °С) предоставляются по запросу.

^A – поддерживается складской запас готового продукта; ^B – поддерживается складской запас компонентов для сборки продукта.

Цены указаны на условиях «склад-Москва» с учетом НДС.
Рекомендованные розничные цены с 01.03.2017.

SP 11 Присоединительный размер Rp 2"

Группа продукта В 2

Тип продукта	Тип двигателя	Температурный датчик	Мощность двигателя P ₂ , кВт	№ продукта	EUR
SP 11 - 3	Погружной 4"	–	0,75	98699312	921,00
SP 11 - 5	Погружной 4"	–	1,1	98699313	1134,00
SP 11 - 7	Погружной 4"	–	1,5	98699314	1367,00
SP 11 - 11	Погружной 4"	–	2,2	98699315	1816,00
SP 11 - 15	Погружной 4"	○	3,0	98699316 ^Б	2492,00
SP 11 - 20	Погружной 4"	○	4,0	98699317	3042,00
SP 11 - 24	Погружной 4"	●	5,5	98699318	3493,00
SP 11 - 24	Погружной 6"	●	5,5	98699329	4331,00
SP 11 - 27	Погружной 4"	●	5,5	98900419	3727,00
SP 11 - 27	Погружной 6"	●	5,5	98900423	4664,00
SP 11 - 33	Погружной 4"	●	7,5	98699320	4568,00
SP 11 - 33	Погружной 6"	●	7,5	98699331	5104,00
SP 11 - 37	Погружной 4"	●	7,5	98901311	5101,00
SP 11 - 37	Погружной 6"	●	7,5	98901313	5421,00

SP 14 Присоединительный размер Rp 2"

Группа продукта В 2

Тип продукта	Тип двигателя	Температурный датчик	Мощность двигателя P ₂ , кВт	№ продукта	EUR
SP 14 - 4	Погружной 4"	–	1,1	98699353	1072,00
SP 14 - 6	Погружной 4"	–	1,5	98699354	1318,00
SP 14 - 8	Погружной 4"	–	2,2	98699355	1609,00
SP 14 - 11	Погружной 4"	○	3,0	98699356	2221,00
SP 14 - 13	Погружной 4"	○	3,0	98699357	2397,00
SP 14 - 15	Погружной 4"	○	4,0	98699358 ^Б	2704,00
SP 14 - 17	Погружной 4"	○	4,0	98699359	2883,00
SP 14 - 20	Погружной 4"	●	5,5	98699360 ^Б	3269,00
SP 14 - 20	Погружной 6"	●	5,5	98699371	4108,00
SP 14 - 23	Погружной 4"	●	5,5	98699361	3533,00
SP 14 - 23	Погружной 6"	●	5,5	98699372	4372,00
SP 14 - 27	Погружной 4"	●	7,5	98711397 ^Б	4524,00
SP 14 - 27	Погружной 6"	●	7,5	98711400	4753,00
SP 14 - 31	Погружной 6"	●	7,5	98901321	5091,00

В комплект поставки входит смонтированный плоский кабель (двигатели 4") двигателя со штекером под разъемную кабельную муфту Грундфос, либо кабель со свободными концами (двигатели 6") для заливной или термоусадочной кабельной муфты.

– = Температурный датчик Tempson не установлен; ○ = Температурный датчик Tempson поставляется по запросу;

● = Температурный датчик Tempson установлен.

Tempson = термодатчик для контроля температуры электродвигателя с помощью блока MP204.

Двигатель MS 402 и MS 4000 может комплектоваться датчиком температуры типа Pt 1000 (см. раздел «Принадлежности»).

Двигатель MS 6000 может комплектоваться датчиком температуры типа Pt 100 (см. раздел «Принадлежности»).

Примечания:

1. Для установки насоса в ёмкостях, водоёмах и скважинах, где скорость обтекания эл. дв. составляет менее 0,15 м/с, требуется применять охлаждающий кожух (см. раздел «Принадлежности»).
2. Цены на насосы с электродвигателями в исполнении «Indusrtу» (температура перекачиваемой жидкости до +60 °С) предоставляются по запросу.

^А – поддерживается складской запас готового продукта; ^Б – поддерживается складской запас компонентов для сборки продукта.

Кожухи охлаждения

Хромоникелевая сталь 1.4301

Группа продукта Z

Тип насоса	Охлаждающий кожух Размеры d(D) × L, мм Тип двигателя, P ₂	№ продукта	EUR	Фильтр № продукта Размеры d × L, мм	EUR	Накладные хомуты № продукта	EUR
SP 1A-9 до -28 SP 2A-6 до -18 SP 3A-6 до -12 SP 5A-4 до -8	Ø115 (130) × 400 Электродвигатель диаметром 4" и мощностью до 0,75 кВт (MS 402)	96937110	156,00	97942211 Ø115 × 117	85,00	96957450	136,00
SP 1A-36 до -57 SP 2A-23 до -33 SP 3A-15 до -25 SP 5A-12 до -17 SP 7-3 до -12 SP 9-5 до -11 SP 11-3 до -11 SP 14-4 до -6	Ø115 (130) × 500 Электродвигатель диаметром 4" и мощностью до 2,2 кВт (MS 402)	96937111	158,00				
SP 2A-40 до -65 SP 3A-29 до -60 SP 5A-21 до -60 SP 7-17 до -42 SP 9-5 до -29 SP 11-11 до -27 SP 14-8 до -31	Ø115 (130) × 800 Электродвигатель диаметром 4" и мощностью до 5,5 кВт (MS 402/MS4000)	96937179	239,00				
SP 7-51 до -59 SP 9-32 до -40 SP 11-33 SP 14-27	Ø115 (130) × 1000 Электродвигатель диаметром 4" и мощностью до 7,5 кВт (MS4000)	96937204	286,00			96958279	149,00
SP 5A-52 до -60 SP 7-37 до -59 SP 9-23 до -40 SP 11-24 до -37 SP 14-20 до -31	Ø160 (180) × 800 Электродвигатель диаметром 6" и мощностью до 7,5 кВт (MS6000)	96937231	447,00	97942230 Ø160 × 158	271,00	98557132	185,00
SP 9-44 до -56	Ø160 (180) × 1000 Электродвигатель диаметром 6" и мощностью до 11 кВт (MS6000)	98779730	453,00				
SP 2A-75 до -90	Ø160 (180) × 1000 Электродвигатель диаметром 4" и мощностью до 7,5 кВт (MS4000)	96937205	518,00			96957525	338,00
SP 5A-75 до -85 SP 7-71 до -100 SP 9-56 до -93	Ø180 (200) × 1000 Электродвигатель диаметром 6" и мощностью до 18,5 кВт (MS6000)	96937244	578,00	97942218 Ø180 × 192	139,00	96957529	335,00

Кабель в водонепроницаемой оболочке, пригодный для эксплуатации в питьевой воде¹

Группа продукта Z

Тип продукта	№ продукта	EUR
4 × 1,5 мм ²	00ID4063	4,00
4 × 2,5 мм ²	00ID4064 ^A	5,00
4 × 4,0 мм ²	00ID4065	7,00
4 × 6,0 мм ²	00ID4066 ^A	9,00
4 × 10,0 мм ²	00ID4067	16,00
4 × 16,0 мм ²	00ID4068	23,00

¹ – длина кабеля в заказе должна быть кратна 10 м.

Крепеж для кабеля

Группа продукта Z

Тип продукта	№ продукта	EUR	
Хомуты для крепления кабеля к стойку	состоят из перфорированной резиновой ленты длиной 7,5 м и 16 кнопок	115016 ^A	56,00

Кабельные муфты

Группа продукта Z

Тип продукта	№ продукта	EUR	
Термоусадочная кабельная муфта КМ	Плоский кабель [4-жильный] 4 × [1,5-4,0]	116251 ^A	36,00
	Плоский кабель [4-жильный] 4 × [6,0-10,0], 3 × [10,0-16,0]	116252 ^A	55,00
	Плоский кабель [4-жильный] 4 × [16,0-25,0], 3 × 16,0	116255	68,00
Кабельная муфта разъемная	для MS402 и MS4000 до 7,5 кВт для кабеля до 4 × 2,5 мм ²	799901 ^A	74,00
	для MS402 и MS4000 до 7,5 кВт для кабеля до 4 × 6,0 мм ²	799902 ^A	126,00
	для MS6000 до 30,0 кВт для кабеля до 4 × 16,0 мм ²	91070503	380,00
Кабельная муфта заливная тип M0	[для 4-дюймовых электродвигателей и кабелей до 4 × 6 мм ²]	00ID8903 ^A	41,00
Кабельная муфта заливная тип M1	[для 6-дюймовых электродвигателей и кабелей до 4 × 10 мм ²]	00ID8904 ^A	72,00
Кабельная муфта заливная тип M2	[для 6-дюймовых электродвигателей и кабелей до 4 × 16 мм ²]	00ID8905	96,00


^A – поддерживается складской запас готового продукта; ^B – поддерживается складской запас компонентов для сборки продукта.Цены указаны на условиях «склад-Москва» с учетом НДС.
Рекомендованные розничные цены с 01.03.2017.



Назначение:	Насосы предназначены для водоснабжения и повышения давления.
Перекачиваемая жидкость:	Вода без абразивных или длинноволоконистых включений, не содержащая химически активных по отношению к материалам насоса веществ.
Температура перекачиваемой жидкости:	0 ... +35 °C (+2 ... +45 °C для SCALA2 3-45).
Тип присоединения:	Резьбовое трубное соединение.
Номинальное напряжение:	1 x 230 В.
Номинальная частота:	50 Гц.
Степень защиты:	IP54, IPX4D.
Уровень звукового давления:	≤ 55 дБ(А), ≤ 72 дБ(А) для JP, JP BOOSTER.
Количество включений:	До 100 в час.




Самовсасывающая насосная установка с поддержанием постоянного давления

Группа продукта С

Тип продукта	Исполнение	Мощность двигателя P ₂ , кВт	Макс. подача, м ³ /ч	Макс. напор, м	Трубное присоединение	Напряжение	Кол-во на паллете, шт.	№ продукта	EUR
 SCALA2 3-45	Комплектная насосная установка с многоступенчатым самовсасывающим насосом, встроенным частотным преобразователем для поддержания постоянного давления при переменном расходе, системой управления с индикацией состояния и мембранной емкостью. Встроенная защита от «сухого» хода с автоматическим перезапуском, функция автосброса ошибок, антицикличности и ограничения макс. времени работы. Установка укомплектована обратными клапанами.	0,55	3,9	45	R 1"	1 x 200-240 В	14	99027073 ^A	550,00

Самовсасывающие насосы и насосные установки

Группа продукта С

Тип продукта	Исполнение	Мощность двигателя P ₁ , кВт	Макс. подача, м ³ /ч	Макс. напор, м	Трубное присоединение	Напряжение	Кол-во на паллете, шт.	№ продукта	EUR
 MQ 3-35	Комплектная насосная установка с многоступенчатым самовсасывающим насосом, встроенной системой управления и мембранной емкостью. Встроенная защита от «сухого» хода с автоматическим перезапуском. Установка укомплектована обратным клапаном.	0,85	3,2	35	G 1	1 x 220-230 В	15	96515412 ^A	471,00
MQ 3-45		1	4,2	43	G 1	1 x 220-230 В	15	96515415 ^A	494,00
 JP 5	Горизонтальный одноступенчатый самовсасывающий центробежный насос, укомплектован кабелем (L=1,5 м) со штепсельной вилкой.	0,85	3,5	43	G 1	1 x 220-230 В	30	46511002	315,00
JP 6		1,4	5,0	53	G 1	1 x 220-230 В	15	46611002	397,00
 JPB5 бак 24 литра	Установка повышения давления JPB на базе центробежных насосов серии JP укомплектованная мембранным баком, трубопроводной обвязкой, реле давления, манометром, кабелем со штепсельной вилкой.	0,85	3,0	40	G 1	1 x 220-230 В	8	4651BPBB ^A	489,00
JPB6 бак 24 литра		1,4	4,5	48	G 1	1 x 220-230 В	8	4661BPBB ^A	545,00
JPB5 бак 60 литров		0,85	3,0	40	G 1	1 x 220-230 В	6	4651BQBB ^A	664,00
JPB6 бак 60 литров		1,4	4,0	48	G 1	1 x 220-230 В	6	4661BQBB ^A	694,00

* Подробную информацию об услуге «Сервис 24» смотрите на стр. 395.

^A – поддерживается складской запас готового продукта; ^B – поддерживается складской запас компонентов для сборки продукта.Цены указаны на условиях «склад-Москва» с учетом НДС.
Рекомендованные розничные цены с 01.03.2017.

Компактные повысительные насосы для систем водоснабжения UPA

- Назначение:** Насосы UPA предназначены для для повышения напора в уже существующих системах холодного и горячего водоснабжения. Для автоматического включения/выключения предусмотрен встроенный датчик протока.
- Перекачиваемая жидкость:** Взрывобезопасная, не содержащая абразивных и волокнистых включений, химически нейтральная к материалам насоса.
- Температура перекачиваемой жидкости:** +2 ... +95 °С.
- Материал:** Корпус из серого чугуна EN-GJL-250, с защитным коррозионностойким покрытием, нанесённым методом катафореза или из нержавеющей стали, рабочее колесо из композитного материала.
- Тип присоединения:** Резьбовое трубное соединение: ¾".
- Номинальное напряжение:** 1 x 230 В.
- Номинальная частота:** 50 Гц.
- Степень защиты:** IP55.
- Уровень звукового давления:** ≤ 43 дБ(А).



Группа продукта A 1

Тип продукта	Монтажная длина, мм	Трубное присоединение	Макс. подача, м³/ч	Макс. напор, м	Материал корпуса	Количество на паллете	№ продукта	EUR
UPA 15-90	160	G ¾"	1,5	8	Чугун	145	59539512 ^A	136,00
UPA 15-90 N	160	G ¾"	1,5	8	Нерж. сталь	140	96621403 ^A	271,00

Принадлежности

Группа продукта Z

Тип продукта	Исполнение	№ продукта	EUR
GT-H-35 PN10 G1 V	Мембранный напорный бак 35 л, присоединение G 1", диаметр 290 мм, высота 472 мм	96528340	123,00
GT-H-60 PN10 G1 V	Мембранный напорный бак 60 л, присоединение G 1", диаметр 388 мм, высота 528 мм	96528341 ^A	185,00
GT-H-80 PN10 G1 V	Мембранный напорный бак 80 л, присоединение G 1", диаметр 388 мм, высота 626 мм	96894291 ^A	217,00
GT-H-100 PN10 G1 V	Мембранный напорный бак 100 л, присоединение G 1", диаметр 406 мм, высота 880 мм	97527968 ^A	290,00
MDR 21/6	Реле давления 2-х полюсное, давление выключения 1,5–7 бар, максимальная нагрузка 230 В, 16 А	00ID6462 ^A	35,00
PM 1 15	Блок автоматики с защитой от «сухого» хода, давление включения 1,5 бар, максимальная нагрузка 6 А, кабель 1,5 м	96848693 ^A	87,00
PM 1 22	Блок автоматики с защитой от «сухого» хода, давление включения 2,2 бара, максимальная нагрузка 6 А, кабель 1,5 м	96848722 ^A	87,00
PM 2	Блок автоматики с защитой от «сухого» хода и индикацией текущего давления, давление включения 1,5–5 бар, максимальная нагрузка 10 А, кабель 1,5 м	96848740 ^A	146,00
Всасывающий шланг с поплавком и фильтром	Длина 3 м.	96657458	159,00
Спиральный всасывающий шланг	1", длиной 4 м с приемным клапаном	315396	59,00
Спиральный всасывающий шланг	1", длиной 8 м с приемным клапаном	00315397	72,00
Приемный клапан	Фильтр диаметром 1" с обратным клапаном	00ID1563	15,00
Шланговое резьбовое соединение	Уголок для шланга ¾"	315373	16,00
Шланговое резьбовое соединение	Прямое, для шланга 1"	315395	16,00
Промежуточный клапан	1", латунь	98712379	165,00

* Подробную информацию об услуге «Сервис 24» смотрите на стр. 395.

^A – поддерживается складской запас готового продукта; ^B – поддерживается складской запас компонентов для сборки продукта.

Цены указаны на условиях «склад-Москва» с учетом НДС.
Рекомендованные розничные цены с 01.03.2017.

Информация, размещенная в Прайс-листе, не является публичной офертой.

Установки водоснабжения и повышения давления на базе центробежных насосов серии CM и CME (CMB/CMBE/CMB-SP SET)

Подача воды и повышение давления в индивидуальных домах, садоводстве и небольших коммерческих зданиях

- › Полностью укомплектованные насосные установки: не требуется дополнительных подключений и настроек, после подсоединения к розетке система готова к работе



- › Поддержание постоянного давления благодаря встроенному преобразователю частоты в установках CMBE

- › Самовсасывающий насос CM, входящий в комплект установки CMB-SP SET, позволяет поднимать воду с глубины до 8 м



- › Надёжная работа CMBE в расширенном диапазоне напряжения 150-300 В с характеристиками, близкими к заявленным, что особенно важно при использовании за городом

- › Низкий уровень шума: менее 55 дБ(А)

- › Модельный ряд охватывает широкий диапазон рабочих характеристик



- › Высокая надежность и длительный срок службы благодаря исполнению всех частей насосов CM и CME, соприкасающихся с перекачиваемой средой, из нержавеющей стали и чугуна

- › Мембранный напорный бак в установках CMB – самого высокого качества. Отсутствие проблем, связанных с коррозией, т.к. присоединение бака выполнено из нержавеющей стали, сталь внутри бака защищена от воды специальной полипропиленовой оболочкой и вода не контактирует с металлом, а снаружи бак покрыт двумя слоями эпоксидной краски. Мембрана из специальной пищевой резины. Все уплотнения и ниппель подкачки воздуха сделаны таким образом, что бак не стравливает воздух

Видео о продукте



Кратко и наглядно

Цены указаны на условиях «склад-Москва» с учетом НДС.
Рекомендованные розничные цены с 01.03.2017.

Насосные установки CMBE

Назначение:	Насосные установки предназначены для поддержания постоянного давления при переменном расходе в уже существующих системах водоснабжения.
Комплектация:	Насосные установки CMBE на базе насоса со встроенным преобразователем частоты CME. В комплект входит мембранный бак объемом 2 л, 5-ходовой штуцер со встроенным обратным клапаном, манометр, датчик давления, встроенная защита от «сухого» хода, реле давления на входе (для модели CMBE 10-27).
Перекачиваемая жидкость:	Вода без абразивных или длинноволокнистых включений, не содержащая химически активных по отношению к материалам насоса веществ.
Температура перекачиваемой жидкости:	0 ... +60 °С.
Тип присоединения:	Резьбовое трубное соединение.
Номинальное напряжение:	1 x 230 В.
Номинальная частота:	50 Гц.
Степень защиты:	IP55.
Уровень звукового давления:	≤ 55 дБ(А).
Количество включений:	До 100 в час.

Группа продукта С



Тип продукта	Мощность двигателя P ₂ , кВт	Трубное присоединение		Ном. подача, м ³ /ч	Ном. напор, м	№ продукта	EUR
		Вход	Выход				
CMBE 1-44	0,55	Rp 1"	Rp 1"	2,0	44	98374697 ^A	1123,00
CMBE 1-75	1,1	Rp 1"	Rp 1"	2,0	75	98374698	1258,00
CMBE 1-99	1,1	Rp 1"	Rp 1"	2,0	99	98374699	1370,00
CMBE 3-30	1,1	Rp 1"	Rp 1"	3,7	30	98374700 ^A	1213,00
CMBE 3-62	1,1	Rp 1"	Rp 1"	3,7	62	98374701 ^A	1348,00
CMBE 3-93	1,5	Rp 1"	Rp 1"	3,7	93	98374702 ^A	1484,00
CMBE 5-31	1,1	Rp 1 1/4"	Rp 1"	5,6	31	98374703	1831,00
CMBE 5-62	1,5	Rp 1 1/4"	Rp 1"	5,6	62	98374704 ^A	1967,00
CMBE 10-27	1,1	Rp 1 1/4"	Rp 1"	10	27	98563729	2110,00
CMBE 10-54	1,5	Rp 1 1/4"	Rp 1"	10	54	98382202	2194,00

Насосные установки самовсасывающего типа для водоснабжения CMB-SP SET

Назначение:	Насосные установки предназначены для водоснабжения и повышения давления.
Комплектация:	Насосная установка на базе многоступенчатого самовсасывающего насоса CM-SP, в комплекте с блоком автоматики PM 1 или PM 2, встроенной защитой от «сухого» хода и цикличности.
Перекачиваемая жидкость:	Вода без абразивных или длинноволокнистых включений, не содержащая химически активных по отношению к материалам насоса веществ.
Температура перекачиваемой жидкости:	0 ... +60 °С.
Тип присоединения:	Резьбовое трубное соединение.
Номинальное напряжение:	1 x 230 В.
Номинальная частота:	50 Гц.
Степень защиты:	IP55.
Уровень звукового давления:	≤ 55 дБ(А).
Количество включений:	До 100 в час.

Группа продукта С



Тип продукта	Мощность двигателя P ₂ , кВт	Трубное присоединение		Ном. подача, м ³ /ч	Ном. напор, м	Давление включения, бар	№ продукта	EUR
		Вход	Выход					
CMB-SP SET 3-37 ¹	0,5	Rp 1"	Rp 1"	3,0	28	1,5	98507587	535,00
CMB-SP SET 3-37 ³	0,5	Rp 1"	Rp 1"	3,0	28	1,5-5	98507638	620,00
CMB-SP SET 3-47 ²	0,5	Rp 1"	Rp 1"	3,0	35	2,2	98507588	592,00
CMB-SP SET 3-47 ³	0,5	Rp 1"	Rp 1"	3,0	35	1,5-5	98507639	651,00
CMB-SP SET 3-56 ²	0,67	Rp 1"	Rp 1"	3,0	42	2,2	98507589	636,00
CMB-SP SET 3-56 ³	0,67	Rp 1"	Rp 1"	3,0	42	1,5-5	98507640 ^A	706,00

- ¹ комплектуются регулятором давления PM 1-15 (давление включения 1,5 бар).
² комплектуются регулятором давления PM 1-22 (давление включения 2,2 бар).
³ комплектуются регулятором давления PM 2 (настраиваемое давление включения 1,5-5 бар).

^A – поддерживается складской запас готового продукта; ^B – поддерживается складской запас компонентов для сборки продукта.

Цены указаны на условиях «склад-Москва» с учетом НДС.
 Рекомендованные розничные цены с 01.03.2017.

Информация, размещенная в Прайс-листе, не является публичной офертой.

Установки повышения давления СМВ

Назначение:	Насосные установки СМВ предназначены для водоснабжения и повышения давления.
Комплектация:	Насосная установка на базе многоступенчатого насоса СМ, в комплекте с мембранным баком, трубопроводной обвязкой, реле давления, манометром, кабелем со штепсельной вилкой.
Перекачиваемая жидкость:	Вода без абразивных или длинноволокнистых включений, не содержащая химически активных по отношению к материалам насоса веществ.
Температура перекачиваемой жидкости:	0 ... +60 °С.
Тип присоединения:	Резьбовое трубное соединение.
Номинальное напряжение:	1 x 230 В.
Номинальная частота:	50 Гц.
Степень защиты:	IP55.
Уровень звукового давления:	≤ 55 дБ(А).
Количество включений:	До 100 в час.

Группа продукта С



Тип продукта	Мощность двигателя P ₂ , кВт	Трубное присоединение		Ном. подача, м ³ /ч	Ном. напор, м	Объем бака, л	№ продукта	EUR
		Вход	Выход					
СМВ 3-37	0,5	Rp 1"	Rp 1"	3,1	28	24	97766989	645,00
СМВ 3-37	0,5	Rp 1"	Rp 1"	3,1	28	60	97767000	708,00
СМВ 3-46	0,5	Rp 1"	Rp 1"	3,1	35	60	97766985	752,00
СМВ 3-46	0,5	Rp 1"	Rp 1"	3,0	35	24	97766978	675,00
СМВ 3-55	0,67	Rp 1"	Rp 1"	3,1	42	24	97766981	700,00
СМВ 3-55	0,67	Rp 1"	Rp 1"	3,1	42	60	97766992	775,00
СМВ 5-37	0,67	Rp 1 1/4"	Rp 1"	4,7	31	24	97766986	664,00
СМВ 5-37	0,67	Rp 1 1/4"	Rp 1"	4,7	31	60	97766990	777,00
СМВ 5-46	0,9	Rp 1 1/4"	Rp 1"	4,7	39	24	97766979	823,00
СМВ 5-46	0,9	Rp 1 1/4"	Rp 1"	4,7	39	60	97766980	957,00

Принадлежности для установок СМВЕ

Реле давления 1-полюсное управляющее реле с перекидным контактом, присоединение внутренняя резьба G³/₈".

Группа продукта Z

Тип продукта	Диапазон регулирования Вкл.-мин. / Выкл.-макс.	№ продукта	EUR
FF4-2 DAY	0,04 - 2 бар	00ID7517 ^A	83,00
FF4-4 DAY	0,07 - 4 бар	00ID8952 ^A	85,00
FF4-8 DAY	0,2 - 8 бар	00ID8953 ^A	91,00

^A – поддерживается складской запас готового продукта; ^B – поддерживается складской запас компонентов для сборки продукта.

Колодезные насосы для водоснабжения SB и автоматические насосные установки для систем водоснабжения SBA



- Назначение:** Насосы SB и установки для систем водоснабжения SBA предназначены для водоснабжения из скважин, колодцев и резервуаров дождевой воды.
- Комплектация:** Насосная установка SBA, поставляется в комплекте с обратным клапаном, датчиком протока, реле давления и кабелем со штекером (L = 15 м).
- Перекачиваемая жидкость:** Вода без абразивных или длинноволокнистых включений, не содержащая химически активных по отношению к материалам насоса веществ.
- Обозначения:** M – с сетчатым фильтром на всасе без поплавкового выключателя;
A – с сетчатым фильтром на всасе и поплавковым выключателем;
AW – с поплавковым фильтром и поплавковым выключателем.
- Материал:** Корпус насоса это комбинация материалов: полипропилен PP30GF / нержавеющая сталь EN 1.4301, рабочее колесо из полипропилена PPO20GF.
- Тип присоединения:** Резьбовое трубное соединение: Rp 3/4" или Rp 1".
- Максимальная глубина погружения:** 10 м ниже уровня воды.
- Номинальное напряжение:** 1 x 230 В.
- Номинальная частота:** 50 Гц.
- Степень защиты:** IP68.



Автоматические установки водоснабжения SBA

Группа продукта C

Тип продукта	Мощность двигателя P ₂ , кВт	Номин. подача, м ³ /ч	Номин. напор, м	№ продукта	EUR
SBA 3-35 A	0,54	2,76	25,2	97896286 ^A	449,00
SBA 3-35 AW	0,54	2,76	25,2	97896288 ^A	550,00
SBA 3-45 A	0,62	2,83	30,1	97896290 ^A	471,00
SBA 3-45 AW	0,62	2,83	30,1	97896312 ^A	573,00

Комплектация: колодезные насосы SB, поставляется в комплекте обратным клапаном, встроенным внутри переходника, и кабелем со штекером (L = 15 м).

Колодезные насосы SB

Группа продукта C



Тип продукта	Мощность двигателя P ₂ , кВт	Номин. подача, м ³ /ч	Номин. напор, м	№ продукта	EUR
SB 3-35 M	0,54	2,76	25,2	97686700 ^A	346,00
SB 3-35 A	0,54	2,76	25,2	97686701 ^A	354,00
SB 3-35 AW	0,54	2,76	25,2	97686703 ^A	457,00
SB 3-45 M	0,62	2,83	30,1	97686704 ^A	380,00
SB 3-45 A	0,62	2,83	30,1	97686705 ^A	396,00
SB 3-45 AW	0,62	2,83	30,1	97686707 ^A	482,00

Принадлежности для насосов SB

Группа продукта Z

Тип продукта	Исполнение	№ продукта	EUR
GT-H-35 PN10 G1 V	Мембранный напорный бак 35 л, присоединение G 1", диаметр 290 мм, высота 472 мм	96528340	123,00
GT-H-60 PN10 G1 V	Мембранный напорный бак 60 л, присоединение G 1", диаметр 388 мм, высота 528 мм	96528341 ^A	185,00
GT-H-80 PN10 G1 V	Мембранный напорный бак 80 л, присоединение G 1", диаметр 388 мм, высота 626 мм	96894291 ^A	217,00
GT-H-100 PN10 G1 V	Мембранный напорный бак 100 л, присоединение G 1", диаметр 406 мм, высота 880 мм	97527968 ^A	290,00
PM 1 15	Блок автоматики с защитой от «сухого» хода, давление включения 1,5 бар, максимальная нагрузка 6 А, кабель 1,5 м	96848693 ^A	87,00
PM 1 22	Блок автоматики с защитой от «сухого» хода, давление включения 2,2 бар, максимальная нагрузка 6 А, кабель 1,5 м	96848722 ^A	87,00
PM 2	Блок автоматики с защитой от «сухого» хода и индикацией текущего давления, давление включения 1,5–5 бар, максимальная нагрузка 10 А, кабель 1,5 м	96848740 ^A	146,00
MDR 21/6	Реле давления 2-х полюсное, давление выключения 1,5-7 бар, максимальная нагрузка 230 В, 16 А	00ID6462 ^A	35,00

* Подробную информацию об услуге «Сервис 24» смотрите на стр. 395.

^A – поддерживается складской запас готового продукта; ^B – поддерживается складской запас компонентов для сборки продукта.

Цены указаны на условиях «склад-Москва» с учетом НДС.
Рекомендованные розничные цены с 01.03.2017.

Информация, размещенная в Прайс-листе, не является публичной офертой.

Дренажный насос Unilift CC

Надежность и уникальные потребительские свойства

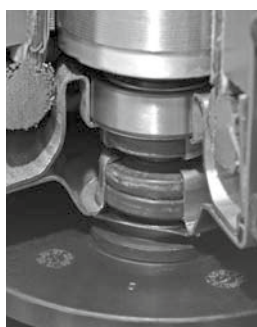


- › Встроенный вентиляционный клапан удаляет воздух из проточной части насоса
- › Герметичный кабельный ввод увеличивает срок службы

- › Для отвода воды с твердыми включениями до 10 мм
- › Все компоненты выполнены из коррозионностойких материалов, электродвигатель и сетчатое основание – из высококачественной нержавеющей стали



- › Возможность выбора направления напорного патрубка – горизонтально или вертикально
- › Эффективное охлаждение электродвигателя перекачиваемой водой
- › Встроенная защита электродвигателя своевременно отключит насос в случае угрозы перегрева
- › «Многоступенчатая» конструкция штуцера с обратным клапаном позволяет присоединять шланги разных диаметров



- › Уникальная двойная система уплотнений из 3-х уплотнительных колец, смазанных консистентной смазкой и защищённых от «сухого» хода



- › Со снятым сетчатым основанием насос обеспечивает практически полное удаление воды с поверхности. Остаточный уровень жидкости – около 3 мм

Видео о продукте



Кратко и наглядно

* Подробную информацию об услуге «Сервис 24» смотрите на стр. 395.

Дренажные насосы Unilift KP

Рабочее колесо полуоткрытое многоканальное. Свободный проход 10 мм. Насос с кожухом охлаждения. Максимальное число пусков в час – 100. Кабель длиной 10 м со штекером SCHUKO. Защита электродвигателя: встроенный термовыключатель в обмотке. Напорный патрубок: Rp 1 ¼".



3

- Перекачиваемая жидкость:** Грунтовые, дождевые и очищенные сточные воды.
- Температура перекачиваемой жидкости:** 0 ... +50 °С, кратковременно (2 мин.) до +70 °С.
- Материалы:** Нержавеющая сталь.
- Номинальное напряжение:** 1 x 230 В. По запросу возможна поставка с электродвигателем 3 x 400 В.
- Номинальная частота:** 50 Гц.
- Степень защиты:** IP68.
- Класс изоляции:** F.



Группа продукта D 1

Тип продукта	Мощность двигателя P ₁ , кВт	Номинальный ток I _n , А	Автоматический контроль уровня	Вес, кг	№ продукта	EUR
Unilift KP 150-M1	0,3	1,3	–	6,5	011H1300 ^A	299,00
Unilift KP 150-A1	0,3	1,3	Поплавковый выключатель	6,7	011H1800 ^A	316,00
Unilift KP 150-AV1	0,3	1,3	Вертикальный	7,0	011H1900 ^A	333,00
Unilift KP 250-M1	0,5	2,2	–	7,3	012H1300 ^A	352,00
Unilift KP 250-A1	0,5	2,2	Поплавковый выключатель	7,5	012H1800 ^A	369,00
Unilift KP 250-AV1	0,5	2,2	Вертикальный	7,8	012H1900 ^A	388,00
Unilift KP 350-M1	0,7	3,2	–	8,0	013N1300 ^A	445,00
Unilift KP 350-A1	0,7	3,2	Поплавковый выключатель	8,2	013N1800 ^A	476,00
Unilift KP 350-AV1	0,7	3,2	Вертикальный	8,3	013N1900 ^A	546,00

Принадлежности для насосов Unilift KP

Группа продукта Z

Тип продукта	№ продукта	EUR	
Обратный клапан для встраивания в напорный патрубок насосов (кроме KP...AV1)	1 ¼"	15220 ^A	29,00
Обратный клапан	Rp 1 ¼"	96005308 ^A	41,00
Запорная задвижка	Rp 1 ¼"	00ID0918 ^A	40,00
Гибкий переходник DN 32, в комплекте с хомутами, внутренний диаметр 42 мм	DN 32	91071645 ^A	15,00
Быстросъемная муфта PN 20 со стороны шланга 1 ¼"		00ID8962 ^A	15,00
Быстросъемная муфта PN 20 со стороны шланга 1"		00ID8963	9,00
Быстросъемная муфта PN 20 со стороны шланга		00ID8964	8,00
Быстросъемная муфта PN 16 с наружной резьбой R 1 ¼", монтируемая на насосе, под ответную часть для шлангового соединения		00ID9052 ^A	11,00
Направляющая для поплавкового выключателя. Включение при 260 мм, выключение при 80 мм		96007161	29,00
Детектор наличия воды WD1 с кабелем 3 м и вилкой, 220 В, IP 20. Предназначен для звуковой сигнализации о появлении воды на полу, например, в подвале		00ID8956	302,00

* Подробную информацию об услуге «Сервис 24» смотрите на стр. 395.

^A – поддерживается складской запас готового продукта; ^B – поддерживается складской запас компонентов для сборки продукта.

Цены указаны на условиях «склад-Москва» с учетом НДС. Рекомендованные розничные цены с 01.03.2017.

Информация, размещенная в Прайс-листе, не является публичной офертой.

Дренажные насосы Unilift CC

Рабочее колесо полуоткрытое многоканальное. Свободный проход 10 мм. Насос с кожухом охлаждения. Максимальное число пусков в час – 100.

Кабель со штекером SCHUKO длиной 5 м в UNILIFT CC 5 и длиной 10 м в UNILIFT CC 7 и UNILIFT CC 9.

Защита электродвигателя: встроенный термовыключатель в обмотке.

Напорный патрубок: с насадкой-переходником с переменным диаметром ¾", 1", 1 ¼", встроенным обратным клапаном, коленом 90° и заглушкой.



Перекачиваемая жидкость: Грунтовые, дождевые и очищенные сточные воды.

Температура

перекачиваемой жидкости: 0 ... +40 °С, кратковременно (3 мин.) до +70 °С.

Материалы: Композит, нержавеющая сталь (всасывающая сетка).

Номинальное напряжение: 1 x 230 В.

Номинальная частота: 50 Гц.

Степень защиты: IP68.

Класс изоляции: F.

Группа продукта D 1

Тип продукта	Мощность двигателя P ₁ , кВт	Номинальный ток I _n , А	Автоматический контроль уровня	Вес, кг	№ продукта	EUR
Unilift CC 5 M1	0,24	1,1	–	4,6	96280965 ^A	192,00
Unilift CC 5 A1	0,24	1,1	Поплавковый выключатель	4,6	96280966 ^A	204,00
Unilift CC 7 M1	0,38	1,7	–	4,6	96280967 ^A	227,00
Unilift CC 7 A1	0,38	1,7	Поплавковый выключатель	4,6	96280968 ^A	237,00
Unilift CC 9 M1	0,78	3,7	–	6,5	96280969 ^A	289,00
Unilift CC 9 A1	0,78	3,7	Поплавковый выключатель	6,5	96280970 ^A	307,00

Дренажные насосы KPC

Рабочее колесо полуоткрытое многоканальное. Свободный проход до 10 мм.

Кабель длиной 10 м со штекером SCHUKO. Защита электродвигателя: встроенный термовыключатель в обмотке.



Напорный патрубок: R 1 ¼".

Перекачиваемая жидкость: Грунтовые, дождевые и очищенные сточные воды.

Температура

перекачиваемой жидкости: 0 ... +40 °С.

Материалы: Композит.

Номинальное напряжение: 1 x 230 В.

Номинальная частота: 50 Гц.

Степень защиты: IP68.

Класс изоляции: F.

Группа продукта D 3

Тип продукта	Мощность двигателя P ₁ , кВт	Номинальный ток I _n , А	Автоматический контроль уровня	Вес, кг	№ продукта	EUR
KPC 300 A	0,35	1,5	Поплавковый выключатель	4,6	98851053 ^A	139,00
KPC 600 A	0,8	3,4	Поплавковый выключатель	6,7	98851054 ^A	191,00
KPC 24/7 210	0,35	1,5	–	4,5	98851057 ^A	131,00
KPC 24/7 270	0,35	1,5	–	4,6	98851058 ^A	135,00

* Подробную информацию об услуге «Сервис 24» смотрите на стр. 395.

^A – поддерживается складской запас готового продукта; ^B – поддерживается складской запас компонентов для сборки продукта.

Дренажные и грязевые насосы Unilift AP из нержавеющей стали

Рабочее колесо полуоткрытое многоканальное (AP12) или вихревое (AP35, AP50). Максимальное число пусков в час – 20. Длина кабеля насоса и поплавкового выключателя (при его наличии) – 10 м. В трехфазном исполнении насос и поплавковый выключатель подключены к блоку управления. Защита электродвигателя: встроенный термовыключатель в обмотке.



3

Перекачиваемая жидкость: Грунтовые, дождевые и очищенные сточные воды.

Температура

перекачиваемой жидкости: 0 ... +55 °С (AP 12, AP 35, AP 50), 0 ... +40 °С (AP 35B, AP 50B).

Материалы: Нержавеющая сталь.

Номинальная частота: 50 Гц.

Степень защиты: IP68.

Класс изоляции: F.



Дренажные насосы Unilift AP12

Группа продукта D 1

Тип продукта	Напряжение (50 Гц)	Мощность P ₁ /P ₂ , кВт	Номинальный ток I _n , А	Напорный патрубок	Тип штекера	Поплавок	Свободный проход, мм	Блок управления	Вес, кг	№ продукта	EUR
Unilift AP 12.40.04.1	1 × 230 В	0,7/0,4	3,0	Rp 1 ½"	Schuko	–	12	–	11,6	96011016 ^A	575,00
Unilift AP 12.40.04.A1	1 × 230 В	0,7/0,4	3,0	Rp 1 ½"	Schuko	X	12	–	11,8	96011018 ^A	623,00
Unilift AP 12.40.04.3	3 × 400 В	0,7/0,4	1,2	Rp 1 ½"	–	–	12	–	9,7	96011024 ^A	555,00
Unilift AP 12.40.04.A3	3 × 400 В	0,7/0,4	1,2	Rp 1 ½"	CEE	X	12	X	12,3	96023871 ^A	735,00
Unilift AP 12.40.06.1	1 × 230 В	0,9/0,6	4,4	Rp 1 ½"	Schuko	–	12	–	11,6	96001720 ^A	598,00
Unilift AP 12.40.06.A1	1 × 230 В	0,9/0,6	4,4	Rp 1 ½"	Schuko	X	12	–	11,8	96010979 ^A	661,00
Unilift AP 12.40.06.3	3 × 400 В	0,9/0,6	1,6	Rp 1 ½"	–	–	12	–	10,7	96001652 ^A	579,00
Unilift AP 12.40.06.A3	3 × 400 В	0,9/0,6	1,6	Rp 1 ½"	CEE	X	12	X	13,3	96023872 ^A	776,00
Unilift AP 12.40.08.1	1 × 230 В	1,3/0,8	5,9	Rp 1 ½"	Schuko	–	12	–	13,2	96001869 ^A	668,00
Unilift AP 12.40.08.A1	1 × 230 В	1,3/0,8	5,9	Rp 1 ½"	Schuko	X	12	–	13,4	96010980 ^A	732,00
Unilift AP 12.40.08.3	3 × 400 В	1,2/0,8	2,1	Rp 1 ½"	–	–	12	–	12	96001791 ^A	646,00
Unilift AP 12.40.08.A3	3 × 400 В	1,2/0,8	2,1	Rp 1 ½"	CEE	X	12	X	14,6	96023873 ^A	816,00
Unilift AP 12.50.11.1	1 × 230 В	1,7/1,1	8,5	Rp 2"	Schuko	–	12	–	15,7	96001958 ^A	946,00
Unilift AP 12.50.11.A1	1 × 230 В	1,7/1,1	8,5	Rp 2"	Schuko	X	12	–	15,9	96010981 ^A	1018,00
Unilift AP 12.50.11.3	3 × 400 В	1,9/1,2	3,2	Rp 2"	–	–	12	–	15,6	96001975 ^A	911,00
Unilift AP 12.50.11.A3	3 × 400 В	1,9/1,2	3,2	Rp 2"	CEE	X	12	X	18,2	96023874 ^A	1090,00



Грязевые насосы Unilift AP 35B, AP 50B

Группа продукта D 1

Тип продукта	Напряжение (50 Гц)	Мощность P ₁ /P ₂ , кВт	Номинальный ток I _n , А	Напорный патрубок	Тип штекера	Поплавок	Свободный проход, мм	Вес, кг	№ продукта	EUR
Unilift AP 35B.50.06.A1.V	1 × 230 В	0,99/0,66	4,4	R 2"	Schuko	X	35	6,8	96468356 ^A	517,00
Unilift AP 35B.50.06.1.V	1 × 230 В	0,99/0,66	4,4	R 2"	Schuko	–	35	6,8	96004563 ^A	440,00
Unilift AP 35B.50.06.3.V	3 × 400 В	0,99/0,66	1,6	R 2"	–	–	35	7,4	96468190 ^A	492,00
Unilift AP 35B.50.08.A1.V	1 × 230 В	1,22/0,71	5,5	R 2"	Schuko	X	35	10,1	96468355 ^A	609,00
Unilift AP 35B.50.08.1.V	1 × 230 В	1,22/0,71	5,5	R 2"	Schuko	–	35	10,1	96004575	533,00
Unilift AP 35B.50.08.3.V	3 × 400 В	1,23/0,78	2,0	R 2"	–	–	35	8,4	96468193	585,00
Unilift AP 50B.50.08.A1.V	1 × 230 В	1,20/0,74	5,4	R 2"	Schuko	X	50	10,1	96468354 ^A	786,00
Unilift AP 50B.50.08.1.V	1 × 230 В	1,20/0,74	5,4	R 2"	Schuko	–	50	10,1	96004587	700,00
Unilift AP 50B.50.08.3.V	3 × 400 В	1,20/0,80	2,0	R 2"	–	–	50	8,4	96468194	700,00
Unilift AP 50B.50.11.A1.V	1 × 230 В	1,75/1,21	8,0	R 2"	Schuko	X	50	10,2	96468352 ^A	954,00
Unilift AP 50B.50.11.1.V	1 × 230 В	1,75/1,21	8,0	R 2"	Schuko	–	50	10,2	96004599 ^A	866,00
Unilift AP 50B.50.11.3.V	3 × 400 В	1,75/1,31	2,8	R 2"	–	–	50	9,7	96468195	827,00
Unilift AP 50B.50.15.3.V	3 × 400 В	2,15/1,50	3,0	R 2"	–	–	50	10,0	96468196 ^A	968,00

x – входит в комплект поставки

* Подробную информацию об услуге «Сервис 24» смотрите на стр. 395.

^A – поддерживается складской запас готового продукта; ^B – поддерживается складской запас компонентов для сборки продукта.

Цены указаны на условиях «склад-Москва» с учетом НДС. Рекомендованные розничные цены с 01.03.2017.

Информация, размещенная в Прайс-листе, не является публичной офертой.

Дренажные и грязевые насосы Unilift AP 35, AP 50 с охлаждающим кожухом

Рабочее колесо полуоткрытое вихревое. Максимальное число пусков в час – 20.

Длина кабеля насоса и поплавкового выключателя (при его наличии) – 10 м. В трехфазном исполнении насос и поплавковый выключатель подключены к блоку управления. Защита электродвигателя: встроенный термовыключатель в обмотке.



Перекачиваемая жидкость: Грунтовые, дождевые и очищенные сточные воды.

Температура

перекачиваемой жидкости: 0 ... +55 °С, кратковременно (2 мин.) до +70 °С.

Материалы: Нержавеющая сталь.

Номинальная частота: 50 Гц.

Степень защиты: IP68.

Класс изоляции: F.

Группа продукта D 1

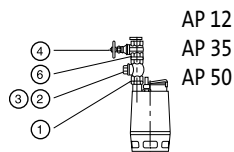
Тип продукта	Напряжение (50 Гц)	Мощность P ₁ /P ₂ , кВт	Номинальный ток I _n , А	Напорный патрубок	Тип штекера	Поплавок	Свободный проход	Блок управления	№ продукта	EUR
Unilift AP35.40.06.1.V	1 × 230 В	0,90/0,60	4	Rp 1 ½"	Schuko	–	35	–	96001796	664,00
Unilift AP35.40.06.A1.V	1 × 230 В	0,90/0,60	4	Rp 1 ½"	Schuko	x	35	–	96010982 ^A	739,00
Unilift AP35.40.06.3.V	3 × 400 В	0,90/0,60	1,6	Rp 1 ½"	–	–	35	–	96000169	643,00
Unilift AP35.40.06.A3.V	3 × 400 В	0,90/0,60	1,6	Rp 1 ½"	CEE	x	35	x	96023875	816,00
Unilift AP35.40.08.1.V	1 × 230 В	1,20/0,70	5,5	Rp 1 ½"	Schuko	–	35	–	96001672	728,00
Unilift AP35.40.08.A1.V	1 × 230 В	1,20/0,70	5,5	Rp 1 ½"	Schuko	x	35	–	96010983 ^A	783,00
Unilift AP35.40.08.3.V	3 × 400 В	1,10/0,70	2	Rp 1 ½"	–	–	35	–	96001718	701,00
Unilift AP35.40.08.A3.V	3 × 400 В	1,10/0,70	2	Rp 1 ½"	CEE	x	35	x	96023876	881,00
Unilift AP50.50.08.1.V	1 × 230 В	1,30/0,80	5,9	Rp 2"	Schuko	–	50	–	96010595	955,00
Unilift AP50.50.08.A1.V	1 × 230 В	1,30/0,80	5,9	Rp 2"	Schuko	x	50	–	96010984 ^A	1040,00
Unilift AP50.50.08.3.V	3 × 400 В	1,20/0,80	2	Rp 2"	–	–	50	–	96010563	924,00
Unilift AP50.50.08.A3.V	3 × 400 В	1,20/0,80	2	Rp 2"	CEE	x	50	x	96023877	1113,00
Unilift AP50.50.11.1.V	1 × 230 В	1,60/1,10	8	Rp 2"	Schuko	–	50	–	96010577	1444,00
Unilift AP50.50.11.A1.V	1 × 230 В	1,60/1,10	8	Rp 2"	Schuko	x	50	–	96010985 ^A	1527,00
Unilift AP50.50.11.3.V	3 × 400 В	1,60/1,20	3	Rp 2"	–	–	50	–	96010562	1399,00
Unilift AP50.50.11.A3.V	3 × 400 В	1,60/1,20	3	Rp 2"	CEE	x	50	x	96023878	1588,00

x – входит в комплект поставки

* Подробную информацию об услуге «Сервис 24» смотрите на стр. 395.

^A – поддерживается складской запас готового продукта; ^B – поддерживается складской запас компонентов для сборки продукта.

Принадлежности для насосов Unilift AP



3

Группа продукта Z

Тип продукта	Размер напорного патрубков насоса	Типовой ряд насосов			№ продукта	EUR
		AP 12.40 AP 35.40	AP 12.50 AP 50.50	AP 35B, AP 50B		
1. Ниппель (нерж. сталь)	R 1 1/2" l=90	●			330767 ^A	28,00
	R 2" l=100		●	●	91072171 ^A	44,00
2. Обратный клапан тарельчатый (PVC)	*Rp 1 1/2"	●			96005309 ^A	64,00
	*Rp 2"		●	●	91072718	90,00
3. Шаровой обратный клапан (чугун) с винтом для удаления воздуха	*Rp 1 1/2" (PVC)	●			96023843 ^A	148,00
	Rp 1 1/2"	●			96489972 ^A	124,00
	Rp 2"		●	○	96002002 ^A	142,00
4. Задвижка. Латунь	Rp 1 1/2" (PVC)	●			96023846 ^A	50,00
	Rp 1 1/2"				96489973 ^A	59,00
	Rp 2"		●	●	96002005 ^A	56,00
5. Задвижка. Чугун	Rp 1 1/2"	●			96489977 ^A	159,00
	Rp 2"		●	●	96489976	207,00
6. Ниппель шестигранный (оцинкованная сталь)	R 1 1/2" (PVC)	●			96003632	25,00
	R 1 1/2"	●			96489958 ^A	15,00
	R 1 1/2" (нерж. сталь)	●			91077981	29,00
	R 2"		●	●	96001993 ^A	15,00
7. Колено 90° из оцинков. стали (внутр. резьба/наружн. резьба)	R / Rp 1 1/2"	○			96001979 ^A	22,00
	R / Rp 2"			○	96001980	24,00
8. Колено 90°, оцинков. сталь (внутр. резьба с 2-х сторон)	Rp 2"			●	96001990	34,00
9. Система автоматической трубной муфты, включая болты, гайки, прокладку, колено-основание, верхнее крепление направляющих	Rp 2"			●	97644486 ^A	222,00
10. Направляющие трубы, 2 шт. комплект, оцинкованная сталь	3/4" 3 м*			●	не поставляются	–
	3/4" 6 м*			●	не поставляются	–
11. Трос из нерж. стали D 2 мм¹	за 1 метр	●	●		00ID8957 ^A	2,00
12. Зажимы на проушину	2 шт. на проушину	●	●		00ID8960 ^A	2,00
13. Подъемная цепь с карабином. Нерж. сталь. До 320 кг	3 м			●	98989664 ^A	74,00
	4 м				98989666	89,00
	6 м			●	98989668 ^A	111,00
	8 м				98989670	144,00
	10 м				98989672	174,00
14. Защитный чехол кабеля (защита от мех. воздействия)	5 м x 1"	●	●	●	98461128	180,00
15. Гибкая муфта с двумя хомутами	DN 40, внутр. 48 мм	●			91071646 ^A	20,00
	DN 50, внутр. 60 мм		●	●	91071647 ^A	15,00
16. Розетка типа CEE, 3-фазная переносная (кабельная)	16A, IP44				98915235	12,00
16. Розетка типа CEE, 3-фазная стационарная для настенного крепления	16A, IP44	●	●	●	98915236	14,00
17. Муфта Storz для шланга со стороны насоса	R 1 1/2" - Шланг 2"	●			96001977	34,00
	Rp 2" - Шланг 2"		●	●	96001982	41,00
18. Шланг резиновый в металл. оболочке, муфты Storz с каждой стороны	2". Длина 10 м	●	●	●	96001987	233,00

¹ – длина троса в заказе должна быть кратна 10 м.

- – рекомендуемый вариант
- – возможно использование
- R – внешняя резьба
- Rp – внутренняя резьба

* Допускается использование направляющих труб 1" (91070761 – длина 3 м, 91070764 – длина 6 м, оцинкованная сталь)

^A – поддерживается складской запас готового продукта; ^B – поддерживается складской запас компонентов для сборки продукта.

Цены указаны на условиях «склад-Москва» с учетом НДС.
Рекомендованные розничные цены с 01.03.2017.

Информация, размещенная в Прайс-листе, не является публичной офертой.

Шкаф управления Control LC(D) 108 для дренажных и канализационных насосов (только для однофазных насосов со встроенным конденсатором)

Примечание. Шкафы управления для трехфазных насосов см. в разделе 11

Контроль уровня с помощью поплавковых выключателей.

Применяется для автоматической работы 1 или 2 насосов, с защитой электродвигателей, подачей аварийного сигнала и сигнала о затоплении, в пластмассовом корпусе с прозрачной крышкой.

Электронная система управления, многопозиционный переключатель P-O-A режимов работы, индикация рабочего/аварийного режимов, беспотенциальные контакты и звуковая сигнализация об аварии.

Возможно подключение дополнительного комплекта для SMS-мониторинга (см. раздел Принадлежности для LC(D) далее).

Поплавковые выключатели GIFAS-FS заказываются отдельно. Необходимое количество поплавковых выключателей зависит от используемого алгоритма работы (см. каталог) и составляет от 1-го до 4-х шт.

Диапазон мощности: 0,37-5,5 кВт на один насос.

Сетевое электропитание: Один ввод 1 x 220 В, 50 Гц.

Электропитание насосов: 1x 220 В, 50 Гц.

Способ пуска: Прямой (DOL).

Климатическое исполнение: Внутреннее, УХЛ4, IP 55, 0 ... +40 °С, навесной пластиковый или металлический корпус.

**1 x 220 В, 50 Гц, только для однофазных насосов со встроенным конденсатором,
внутреннее исполнение УХЛ4**

Группа продукта Z



Тип продукта	Рабочий ток на 1 насос, А	Размер В x Ш x Г, мм	№ продукта	EUR
Шкаф для 1 насоса				
Control LC108s.1.1-1,6A DOL 4	1-1,6	460X340X160	99110739	619,00
Control LC108s.1.1,6-2,5A DOL 4	1,6-2,5	460X340X160	99110740	619,00
Control LC108s.1.2,5-4A DOL 4	2,5-4	460X340X160	99110741	619,00
Control LC108s.1.4-6A DOL 4	4-6	460X340X160	99110742	619,00
Control LC108s.1.6-9A DOL 4	6-9	460X340X160	99110743	619,00
Шкаф для 2 насосов				
Control LCD108s.1.1-1,6A DOL 4	1-1,6	460X340X160	99110744	724,00
Control LCD108s.1.1,6-2,5A DOL 4	1,6-2,5	460X340X160	99110745	724,00
Control LCD108s.1.2,5-4A DOL 4	2,5-4	460X340X160	99110746	724,00
Control LCD108s.1.4-6A DOL 4	4-6	460X340X160	99110747	724,00
Control LCD108s.1.6-9A DOL 4	6-9	460X340X160	99110748	724,00

Устройство аварийной сигнализации LC A1

Для контроля уровня воды в насосных станциях или небольших установках с отдельным поплавковым выключателем. Подача аварийной сигнализации через встроенный пьезозуммер или безпотенциальные контакты (макс. нагрузка 5 А, 230 В). Возможность подачи аварийного сигнала от аккумуляторной батареи 9 В (батарея не входит в комплект поставки). Прибор, готовый к подключению к сети через встроенный штекер и имеющий ввод для подключения однофазных насосов Unilift KP, AP, $I_{\text{макс.}} = 10 \text{ А}$. Реле уровня заказывается отдельно.



Группа продукта Z

Тип продукта	№ продукта	EUR
Устройство аварийной сигнализации LC A1	91071287 ^A	163,00

Тип продукта	№ продукта	EUR
Реле уровня для устройства аварийной сигнализации	91071288 ^A	73,00
для монтажа в условиях дефицита свободного места, например, в небольших насосных установках, длина датчика 45 мм, длина кабеля 3 м. Монтируется вертикально, необходимое отверстие для монтажа диаметром 10 мм.		

Принадлежности для шкафов управления LC(D) 108s, устройства аварийной сигнализации LC A1



Группа продукта Z

Тип продукта	№ продукта	EUR	
Поплавковый выключатель GIFAS-F для шкафа управления LC(D) 108s	3 м	00ID7801 ^A	25,00
	5 м	00ID7805 ^A	31,00
	10 м	00ID7809 ^A	47,00
	20 м	00ID7942	72,00
Грузик для фиксации поплавкового выключателя GIFAS-F на нужном уровне	Пластмасса с сердечником из латуни	00ID8950 ^A	9,00

^A – поддерживается складской запас готового продукта; ^B – поддерживается складской запас компонентов для сборки продукта.

Накопительная емкость Liftaway C для насоса Unilift KP

- › Различные возможности подключения благодаря наличию 4-х всасывающих патрубков и одного напорного патрубка с одной или с другой стороны
- › За счет небольших габаритов установки есть возможность выбора между напольным и настенным вариантом монтажа
- › Все необходимое для установки и подключения: обратный клапан, гибкий переходник для стиральной машины, а также комплект материалов для монтажа



- › Полимерный резервуар жесткой, ударопрочной конструкции с гладкой, не требующей особого ухода, блестящей поверхностью
- › Подключение всасывающих патрубков можно выполнить вручную без применения каких-либо специальных инструментов
- › Воздушный клапан с предохранителем от перелива и фильтром из активированного угля предотвращают появление неприятных запахов

Резервуар насосной установки для водоотведения Liftaway C

Насосная установка для откачивания загрязненной воды, предназначена для монтажа погружного насоса Unilift KP 150A1, KP 250A1, KP 350A1. Установка имеет пластмассовый резервуар ударопрочной конструкции. Может монтироваться на полу или на стене. В комплект поставки входят обратный клапан (типа заслонки), гибкий переходник с хомутами для напорного трубопровода диаметром 40 мм, крепежные элементы для крепления к полу или для монтажа на стене, а также резиновые ножки.

Поставляется с заглушенными резьбовыми патрубками. Температура перекачиваемой жидкости от 0 до +50 °С, кратковременно до +70 °С.



3

Насос KP или AP 12 в состав резервуара не входит и заказывается отдельно.

Группа продукта D 1

Тип продукта	Размер Д×Ш×В, мм	Количество на паллете	№ продукта	EUR
Liftaway C	405×275×340	18	96003985 ^A	305,00

Резервуар насосной установки для водоотведения Liftaway B

Насосная установка для откачивания загрязненной воды, устанавливаемая под полом и предназначенная для монтажа в ней дренажного насоса KP 150A1, KP 250A1, KP 350A1 или дренажного насоса AP 12.40.04.A1(A3), AP 12.40.06.A1(A3), AP12.40.08.A1(A3).

Пластмассовый колодец с внутренней телескопической вставкой для регулирования высоты и крышкой с решетчатым трапом. В монтажный комплект для насосов KP или AP 12 входят обратный клапан, напорный патрубок, а также гибкий переходник между насосом и напорным трубопроводом. Температура перекачиваемой жидкости от 0 до +50 °С, кратковременно до +70 °С (насосы KP), от 0 до +55 °С (насосы AP 12).



Насос KP или AP 12 в состав резервуара не входит и заказывается отдельно.

Группа продукта D 1

Тип продукта	Размер, мм	Количество на паллете	№ продукта	EUR
Liftaway B для KP	500×770	2	96003974 ^A	1106,00
Liftaway B для AP 12	500×770	2	96003975	1148,00

^A – поддерживается складской запас готового продукта; ^B – поддерживается складской запас компонентов для сборки продукта.

Установка для отвода конденсата CONLIFT

Отвод конденсата от котлов, кондиционеров и приборов охлаждения



- > Насосная установка CONLIFT предназначена для откачивания конденсата от:
 - водогрейных котлов, работающих по принципу максимального использования теплоты сгорания топлива;
 - кондиционеров;
 - приборов охлаждения и морозильных камер;
 - влагопоглотителей;
 - испарителей.

- > Безопасность. В состав установок входит система контроля, дающая возможность использования дополнительных функций в момент достижения жидкостью в баке уровня срабатывания аварийной сигнализации

- > GRUNDFOS CONLIFT – это компактная, готовая к подключению водоподъемная насосная установка со встроенным обратным клапаном для автоматического удаления конденсата



- > Удобство монтажа. Не требует какого-либо специального ухода

* Подробную информацию об услуге «Сервис 24» смотрите на стр. 395.

Насосная установка CONLIFT1 для сбора и отведения конденсата

Компактная, полностью готовая к подключению автоматическая установка для отведения.

Перекачиваемая жидкость: Конденсат от водогрейных котлов, систем кондиционирования воздуха, систем охлаждения и заморозки, воздухоосушителей, испарителей.

Температура перекачиваемой среды: 0 ... 50 °С.

Материалы: Полипропилен.

Номинальное напряжение: 1 x 230 В.

Номинальная частота: 50 Гц.

Степень защиты: IP24.

Класс изоляции: F.



3

Группа продукта D1

Тип продукта	Потребляемая мощность P ₁ , Вт	Номинальный ток I _n , А	Расход, л/ч	Напор, м	Размер ДхШхВ, мм	Вес, кг	№ продукта	EUR
CONLIFT1	70	0,65	600	5,5	258,5x165x183	4,1	97936156 ^A	116,00

Внимание! Недопустимо использование установки во взрывоопасной зоне и перекачивание горючих жидкостей.

Принадлежности для установок CONLIFT

Группа продукта Z

Тип продукта	Описание	№ продукта	EUR
Напорный шланг	Напорный шланг из ПВХ длиной 6 м с внутренним диаметром 10 мм, включая одну соединительную муфту	97936177	22,00
Система контроля Alarm PCB CONLIFT	Система контроля, дающая возможность использования дополнительных функций при достижении уровня срабатывания аварийной сигнализации: запуск насоса или останов водогрейного котла.	97936209	55,00

* Подробную информацию об услуге «Сервис 24» смотрите на стр. 395.

^A – поддерживается складской запас готового продукта; ^B – поддерживается складской запас компонентов для сборки продукта.

Малогабаритная, полностью укомплектованная и готовая к монтажу канализационная насосная установка Sololift2



- > Автоматическое перекачивание сточных вод от санузлов, кухонь, посудомоечных и стиральных машин и пр. (до 4-х точек водозабора – в зависимости от выбранной модели Sololift2)
 - > Применяется, когда невозможно или неоправданно дорого отводить сточные воды самотеком от приборов, при этом диаметр отводящего трубопровода может быть 22/25/28/32/40, вместо обычных 100 мм
 - > Возможность откачивать горячую воду до 90 °С, а также установка в системах с умягчителями воды (в модели С-3)
 - > Профессиональный и надежный режущий механизм (Sololift2 WC-1, WC-3, CWC-3)
- > Герметичный резервуар с защитой от перелива и вентиляционный клапан с угольным фильтром
- > Приемные патрубки-эксцентрики дают возможность смещения подключения на 10 мм. Напорный патрубок может быть выведен вверх или в сторону
- > Встроенный обратный клапан
- > Удобство техобслуживания без демонтажа оборудования и слива воды. Уникальная концепция «чистые руки» – для простого и чистого обслуживания электродвигателя



Видео о продукте



Кратко и наглядно

* Подробную информацию об услуге «Сервис 24» смотрите на стр. 395.

Цены указаны на условиях «склад-Москва» с учетом НДС.
Рекомендованные розничные цены с 01.03.2017.

Канализационные насосные установки SOLOLIFT2

Малогабаритные, полностью укомплектованные и готовые к монтажу канализационные насосные установки. Кабель 1,2 м со штекером SHUKO.



3

Перекачиваемая жидкость: Стоки из туалета (Sololift2 WC-1, WC-3, CWC-3), хозяйственно-бытовые стоки.

Температура

перекачиваемой жидкости: 0 ... +50 °C (Sololift2 WC-1, WC-3, CWC-3, D-2);
0 ... +75 °C постоянно, 0 ... +90 °C не более 30 мин (Sololift2 C-3).

Материалы: Полипропилен (резервуар).

Номинальное напряжение: 1 x 230 В.

Номинальная частота: 50 Гц.

Степень защиты: IP44.

Класс изоляции: F.

Соединение

напорного патрубка: Ø22/25/28/32/40 мм для SOLOLIFT2 WC-1, SOLOLIFT2 WC-3, SOLOLIFT2 CWC-3, SOLOLIFT2 C-3;
Ø22/32 мм для SOLOLIFT2 D-2.



Группа продукта D 2

Тип продукта	Мощность двигателя P ₁ , кВт	Номинальный ток I _n , А	Размер Д×Ш×В, мм	Количество на паллете	Вес, кг	№ продукта	EUR
SOLOLIFT2 WC-1	0,62	3,0	453x176x263	14	7,1	97775314 ^A	501,00
SOLOLIFT2 WC-3	0,62	3,0	453x176x263	14	7,3	97775315 ^A	622,00
SOLOLIFT2 CWC-3	0,62	3,0	431x164x280	16	7,1	97775316 ^A	633,00
SOLOLIFT2 C-3	0,64	3,1	373x158x255	18	6,6	97775317 ^A	554,00
SOLOLIFT2 D-2	0,28	1,3	307x165x147	40	4,3	97775318 ^A	419,00

Расшифровка обозначения установок SOLOLIFT2:

- WC – модель имеет присоединение к унитазу и оснащена режущим механизмом
- C – модель с компактным дизайном
- D – модель для душа
- 1 – одно дополнительное присоединение (не считая присоединения для унитаза)
- 2 – два дополнительных присоединения
- 3 – три дополнительных присоединения

Внимание! Установки моделей C-3 и D-2 режущим механизмом не оснащены.

Принадлежности для канализационных установок SOLOLIFT2

Группа продукта Z

Тип продукта	Описание	Предназначен для установок	№ продукта	EUR
Комплект дополнительного входа	D40/40/32	D-2	97775334	21,00
Комплект дополнительного входа	D50/50/40	WC-3/CWC-3/C-3	97775335	23,00
Сигнальный поплавок	Магнитный поплавковый выключатель, длина кабеля 3 м	C-3	97775337	34,00
Контроллер LCA2	Устройство предназначено для остановки стиральной или посудомоечной машины, чтобы предотвратить затопление в случае блокировки SOLOLIFT2. Размеры: 140 x 60 x 90 мм. I _{макс.} = 16 А	C-3	97775338	146,00
Устройство аварийной сигнализации	Звуковой сигнал в случае неисправности	WC-1/WC-3/CWC-3	97772315 ^A	43,00
Гибкий переходной шланг	Гибкий шланг ПВХ с двумя зажимами и адаптером для перехода на SOLOLIFT2. Длина: 500 мм, внутренний диаметр 32 мм, наружный – 38 мм	все исполнения	97772316	24,00
Сливной шланг	Гибкий шланг ПВХ с двумя зажимами. Применим, когда бак SOLOLIFT2 необходимо осушить для обслуживания. Длина: 500 мм, внутренний диаметр 12 мм, наружный – 14,4 мм	WC-1/WC-3	97789093	19,00
Реле давления	Используется при повышенном содержании пены в воде взамен существующего реле уровня	C-3	98144467	69,00

* Подробную информацию об услуге «Сервис 24» смотрите на стр. 395.

^A – поддерживается складской запас готового продукта; ^B – поддерживается складской запас компонентов для сборки продукта.

Цены указаны на условиях «склад-Москва» с учетом НДС. Рекомендованные розничные цены с 01.03.2017.

Информация, размещенная в Прайс-листе, не является публичной офертой.

Энергосберегающий циркуляционный насос MAGNA1

- › Низкие эксплуатационные затраты



- › Непревзойденная энергетическая эффективность

- › Низкий уровень шума

- › Расширенный диапазон рабочих характеристик



- › 9 встроенных режимов управления

- › Легкий и быстрый монтаж

Одинарные энергосберегающие регулируемые циркуляционные насосы MAGNA1

являются технически более совершенной заменой насосов UPS серии 200.



Назначение:	Насосы предназначены для циркуляции в системах отопления и кондиционирования.
Перекачиваемая жидкость:	Взрывобезопасная, не содержащая абразивных и волокнистых включений, химически нейтральная к материалам насоса.
Температура перекачиваемой жидкости:	-10 ... +110 °С.
Материал:	Корпус из серого чугуна EN-GJL-250, рабочее колесо из композитного материала.
Тип присоединения:	Резьбовое трубное соединение в соответствии с ISO 228-1; Фланцевое соединение в соответствии с EN 1092-2.
Номинальное напряжение:	1 x 230 В ±10%.
Номинальная частота:	50 Гц.
Класс изоляции:	F.
Степень защиты:	IPX4D.
Уровень звукового давления:	≤ 43 dB(A).

4

Одинарные насосы MAGNA1

Группа продукта E 2

Тип продукта	Монтажная длина, мм	Трубное присоединение	№ продукта	EUR
MAGNA1 25-40	180	G 1 1/2"	97924153 ^A	324,00
MAGNA1 25-60	180	G 1 1/2"	97924154 ^A	385,00
MAGNA1 25-80	180	G 1 1/2"	97924144 ^A	439,00
MAGNA1 25-100	180	G 1 1/2"	97924145 ^A	487,00
MAGNA1 25-120	180	G 1 1/2"	97924146 ^A	546,00
MAGNA1 32-40	180	G 2"	97924162	400,00
MAGNA1 32-60	180	G 2"	97924163 ^A	466,00
MAGNA1 32-80	180	G 2"	97924164 ^A	487,00
MAGNA1 32-100	180	G 2"	97924165 ^A	534,00
MAGNA1 32-120	180	G 2"	98609713	577,00
MAGNA1 32-120 F	220	DN 32 PN 06/10	97924167 ^A	729,00
MAGNA1 40-40 F	220	DN 40 PN 06/10	97924174	546,00
MAGNA1 40-60 F	220	DN 40 PN 06/10	97924175 ^A	602,00
MAGNA1 40-80 F	220	DN 40 PN 06/10	97924176 ^A	722,00
MAGNA1 40-100 F	220	DN 40 PN 06/10	97924177 ^A	798,00
MAGNA1 40-120 F	250	DN 40 PN 06/10	97924178 ^A	886,00
MAGNA1 40-150 F	250	DN 40 PN 06/10	97924179 ^A	1017,00
MAGNA1 40-180 F	240	DN 40 PN 06/10	97924180 ^A	1247,00
MAGNA1 50-40 F	240	DN 50 PN 06/10	97924188	798,00
MAGNA1 50-60 F	240	DN 50 PN 06/10	97924189	940,00
MAGNA1 50-80 F	240	DN 50 PN 06/10	97924190	1035,00
MAGNA1 50-100 F	280	DN 50 PN 06/10	97924191	1097,00
MAGNA1 50-120 F	280	DN 50 PN 06/10	97924192 ^A	1159,00
MAGNA1 50-150 F	280	DN 50 PN 06/10	97924193	1336,00
MAGNA1 50-180 F	280	DN 65 PN 06/10	97924194	1567,00
MAGNA1 65-40 F	340	DN 65 PN 06/10	97924202	1002,00
MAGNA1 65-60 F	340	DN 65 PN 06/10	97924203	1144,00
MAGNA1 65-80 F	340	DN 65 PN 06/10	97924204	1247,00
MAGNA1 65-100 F	340	DN 65 PN 06/10	97924205	1314,00
MAGNA1 65-120 F	340	DN 65 PN 06/10	97924206 ^A	1411,00
MAGNA1 65-150 F	340	DN 65 PN 06/10	97924207 ^A	1628,00
MAGNA1 80-40 F	360	DN 80 PN 10	97924224	1260,00
MAGNA1 80-60 F	360	DN 80 PN 10	97924225	1388,00
MAGNA1 80-80 F	360	DN 80 PN 10	97924226	1496,00
MAGNA1 80-100 F	360	DN 80 PN 10	97924227	1635,00
MAGNA1 80-120 F	360	DN 80 PN 10	97924228	1832,00
MAGNA1 100-40 F	450	DN 100 PN 10	97924229	1467,00
MAGNA1 100-60 F	450	DN 100 PN 10	97924230	1617,00
MAGNA1 100-80 F	450	DN 100 PN 10	97924231	1753,00
MAGNA1 100-100 F	450	DN 100 PN 10	97924232	1910,00
MAGNA1 100-120 F	450	DN 100 PN 10	97924233	2167,00

^A – поддерживается складской запас готового продукта; ^B – поддерживается складской запас компонентов для сборки продукта.

Цены указаны на условиях «склад-Москва» с учетом НДС.
Рекомендованные розничные цены с 01.03.2017.

Информация, размещенная в Прайс-листе, не является публичной офертой.



Сдвоенные энергосберегающие регулируемые циркуляционные насосы MAGNA1 D

являются технически более совершенной заменой насосов UPS серии 200.

Назначение:	Насосы предназначены для циркуляции в системах отопления и кондиционирования.
Перекачиваемая жидкость:	Взрывобезопасная, не содержащая абразивных и волокнистых включений, химически нейтральная к материалам насоса.
Температура перекачиваемой жидкости:	-10 ... +110 °С.
Материал:	Корпус из серого чугуна EN-GJL-250, рабочее колесо из композитного материала.
Тип присоединения:	Резьбовое трубное соединение в соответствии с ISO 228-1; Фланцевое соединение в соответствии с EN 1092-2.
Номинальное напряжение:	1 x 230 В ±10%.
Номинальная частота:	50 Гц.
Класс изоляции:	F.
Степень защиты:	IPX4D.
Уровень звукового давления:	≤ 43 dB(A).

4

Сдвоенные насосы MAGNA1 D

Группа продукта E 2

Тип продукта	Монтажная длина, мм	Трубное присоединение	№ продукта	EUR
MAGNA1 D 32-40	180	G 2"	97924367	1016,00
MAGNA1 D 32-60	180	G 2"	97924368	1188,00
MAGNA1 D 32-80	180	G 2"	97924369	1239,00
MAGNA1 D 32-100	180	G 2"	97924370	1359,00
MAGNA1 D 32-120 F	220	DN 32 PN 06/10	97924372 ^A	1878,00
MAGNA1 D 40-40 F	220	DN 40 PN 06/10	97924379	1394,00
MAGNA1 D 40-60 F	220	DN 40 PN 06/10	97924380	1318,00
MAGNA1 D 40-80 F	220	DN 40 PN 06/10	97924381	1860,00
MAGNA1 D 40-100 F	220	DN 40 PN 06/10	97924382	2053,00
MAGNA1 D 40-120 F	250	DN 40 PN 06/10	97924383	2303,00
MAGNA1 D 40-150 F	250	DN 40 PN 06/10	97924384	2790,00
MAGNA1 D 40-180 F	240	DN 40 PN 06/10	97924385	3211,00
MAGNA1 D 50-40 F	240	DN 50 PN 06/10	97924393	2053,00
MAGNA1 D 50-60 F	240	DN 50 PN 06/10	97924394	2422,00
MAGNA1 D 50-80 F	240	DN 50 PN 06/10	97924395	2666,00
MAGNA1 D 50-100 F	280	DN 50 PN 06/10	97924396	2824,00
MAGNA1 D 50-120 F	280	DN 50 PN 06/10	97924397	2982,00
MAGNA1 D 50-150 F	280	DN 50 PN 06/10	97924398	3439,00
MAGNA1 D 50-180 F	280	DN 65 PN 06/10	97924399	4036,00
MAGNA1 D 65-40 F	340	DN 65 PN 06/10	97924407	2579,00
MAGNA1 D 65-60 F	340	DN 65 PN 06/10	97924408	2947,00
MAGNA1 D 65-80 F	340	DN 65 PN 06/10	97924409	3211,00
MAGNA1 D 65-100 F	340	DN 65 PN 06/10	97924410	3387,00
MAGNA1 D 65-120 F	340	DN 65 PN 06/10	97924411	3632,00
MAGNA1 D 65-150 F	340	DN 65 PN 06/10	97924412	4194,00
MAGNA1 D 80-40 F	360	DN 80 PN 10	97924429	3242,00
MAGNA1 D 80-60 F	360	DN 80 PN 10	97924430	3574,00
MAGNA1 D 80-80 F	360	DN 80 PN 10	97924431	3850,00
MAGNA1 D 80-100 F	360	DN 80 PN 10	97924432	4200,00
MAGNA1 D 80-120 F	360	DN 80 PN 10	97924433	4715,00
MAGNA1 D 100-40 F	450	DN 100 PN 10	97924434	3813,00
MAGNA1 D 100-60 F	450	DN 100 PN 10	97924435	4163,00
MAGNA1 D 100-80 F	450	DN 100 PN 10	97924436	4513,00
MAGNA1 D 100-100 F	450	DN 100 PN 10	97924437	4918,00
MAGNA1 D 100-120 F	450	DN 100 PN 10	97924438	5582,00

^A – поддерживается складской запас готового продукта; ^B – поддерживается складской запас компонентов для сборки продукта.

Цены указаны на условиях «склад-Москва» с учетом НДС.
Рекомендованные розничные цены с 01.03.2017.

Энергосберегающий регулируемый насос MAGNA3

- › Низкие эксплуатационные затраты



- › Непревзойденная энергетическая эффективность

- › Интеллектуальная система управления с дополнительными функциональными программами (AUTO_{ADAPT}, FLOW_{ADAPT})

- › Расширенный диапазон рабочих характеристики



- › Легкий монтаж

- › Система дистанционного управления насосами Grundfos GO



Цены указаны на условиях «склад-Москва» с учетом НДС.
Рекомендованные розничные цены с 01.03.2017.

Одинарные энергосберегающие регулируемые циркуляционные насосы MAGNA3

MAGNA3 поставляются в комплекте с теплоизолирующим кожухом для систем отопления.



- Назначение:** Насосы предназначены для циркуляции в системах отопления и кондиционирования.
- Перекачиваемая жидкость:** Взрывобезопасная, не содержащая абразивных и волокнистых включений жидкостей, химически нейтральная к материалам насоса.
- Температура перекачиваемой жидкости:** -10 ... +110 °С.
- Материал:** Корпус из серого чугуна EN-GJL-250, рабочее колесо из композитного материала.
- Тип присоединения:** Резьбовое трубное соединение в соответствии с ISO 228-1; Фланцевое соединение в соответствии с EN 1092-2.
- Номинальное напряжение:** 1 x 230 В ±10%.
- Номинальная частота:** 50 Гц.
- Класс изоляции:** F.
- Степень защиты:** IPX4D.
- Уровень звукового давления:** ≤ 43 dB(A).

Одинарные насосы MAGNA3

Группа продукта E 3

Тип продукта	Монтажная длина, мм	Трубное присоединение	№ продукта	EUR
MAGNA3 25-40	180	G 1½"	97924244 ^A	585,00
MAGNA3 25-60	180	G 1½"	97924245 ^A	695,00
MAGNA3 25-80	180	G 1½"	97924246 ^A	792,00
MAGNA3 25-100	180	G 1½"	97924247 ^A	878,00
MAGNA3 25-120	180	G 1½"	97924248 ^A	987,00
MAGNA3 32-40	180	G 2"	97924254	719,00
MAGNA3 32-60	180	G 2"	97924255 ^A	842,00
MAGNA3 32-80	180	G 2"	97924256 ^A	878,00
MAGNA3 32-100	180	G 2"	97924257 ^A	963,00
MAGNA3 32-120	180	G 2"	98609707	946,00
MAGNA3 32-40 F	220	DN 32 PN 06/10	98333834	792,00
MAGNA3 32-60 F	220	DN 32 PN 06/10	98333854	925,00
MAGNA3 32-80 F	220	DN 32 PN 06/10	98333874	975,00
MAGNA3 32-100 F	220	DN 32 PN 06/10	97924258 ^A	1122,00
MAGNA3 32-120 F	220	DN 32 PN 06/10	97924259 ^A	1236,00
MAGNA3 40-40 F	220	DN 40 PN 06/10	97924266	985,00
MAGNA3 40-60 F	220	DN 40 PN 06/10	97924267 ^A	1083,00
MAGNA3 40-80 F	220	DN 40 PN 06/10	97924268 ^A	1222,00
MAGNA3 40-100 F	220	DN 40 PN 06/10	97924269 ^A	1345,00
MAGNA3 40-120 F	250	DN 40 PN 06/10	97924270 ^A	1539,00
MAGNA3 40-150 F	250	DN 40 PN 06/10	97924271 ^A	1814,00
MAGNA3 40-180 F	250	DN 40 PN 06/10	97924272 ^A	2091,00
MAGNA3 50-40 F	240	DN 50 PN 06/10	97924280	1338,00
MAGNA3 50-60 F	240	DN 50 PN 06/10	97924281	1563,00
MAGNA3 50-80 F	240	DN 50 PN 06/10	97924282	1720,00
MAGNA3 50-100 F	280	DN 50 PN 06/10	97924283 ^A	1841,00
MAGNA3 50-120 F	280	DN 50 PN 06/10	97924284 ^A	1945,00
MAGNA3 50-150 F	280	DN 50 PN 06/10	97924285	2240,00
MAGNA3 50-180 F	280	DN 50 PN 06/10	97924286 ^A	2627,00

Тип продукта	Монтажная длина, мм	Трубное присоединение	№ продукта	EUR
MAGNA3 65-40 F	340	DN 65 PN 06/10	97924294	1679,00
MAGNA3 65-60 F	340	DN 65 PN 06/10	97924295	1920,00
MAGNA3 65-80 F	340	DN 65 PN 06/10	97924296	2099,00
MAGNA3 65-100 F	340	DN 65 PN 06/10	97924297	2185,00
MAGNA3 65-120 F	340	DN 65 PN 06/10	97924298 ^A	2341,00
MAGNA3 65-150 F	340	DN 65 PN 06/10	97924299 ^A	2704,00
MAGNA3 80-40 F	360	DN 80 PN 6	97924306	2019,00
MAGNA3 80-60 F	360	DN 80 PN 10	97924316	2120,00
MAGNA3 80-80 F	360	DN 80 PN 6	97924307	2225,00
MAGNA3 80-60 F	360	DN 80 PN 10	97924317	2336,00
MAGNA3 80-80 F	360	DN 80 PN 6	97924308	2397,00
MAGNA3 80-80 F	360	DN 80 PN 10	97924318	2515,00
MAGNA3 80-100 F	360	DN 80 PN 6	97924309	2666,00
MAGNA3 80-100 F	360	DN 80 PN 10	97924319	2800,00
MAGNA3 80-120 F	360	DN 80 PN 6	97924310	2965,00
MAGNA3 80-120 F	360	DN 80 PN 10	97924320	3143,00
MAGNA3 100-40 F	450	DN 100 PN 6	97924311	2419,00
MAGNA3 100-40 F	450	DN 100 PN 10	97924321	2542,00
MAGNA3 100-60 F	450	DN 100 PN 6	97924312	2643,00
MAGNA3 100-60 F	450	DN 100 PN 10	97924322	2775,00
MAGNA3 100-80 F	450	DN 100 PN 6	97924313	2864,00
MAGNA3 100-80 F	450	DN 100 PN 10	97924323	2979,00
MAGNA3 100-100 F	450	DN 100 PN 6	97924314	3091,00
MAGNA3 100-100 F	450	DN 100 PN 10	97924324	3247,00
MAGNA3 100-120 F	450	DN 100 PN 6	97924315	3509,00
MAGNA3 100-120 F	450	DN 100 PN 10	97924325	3684,00

^A – поддерживается складской запас готового продукта; ^B – поддерживается складской запас компонентов для сборки продукта.

Цены указаны на условиях «склад-Москва» с учетом НДС.
Рекомендованные розничные цены с 01.03.2017.

Информация, размещенная в Прайс-листе, не является публичной офертой.

Одинарные энергосберегающие регулируемые циркуляционные насосы MAGNA3 N с корпусом из нержавеющей стали

MAGNA3 N поставляются в комплекте с теплоизолирующим кожухом для систем отопления.



4

Назначение:	Насосы предназначены для циркуляции в системах отопления и кондиционирования, а также могут применяться в системах ГВС.
Перекачиваемая жидкость:	Взрывобезопасная, не содержащая абразивных и волокнистых включений жидкостей, химически нейтральная к материалам насоса.
Температура перекачиваемой жидкости:	-10 ... +110 °C (в системах ГВС до +65 °C).
Материал:	Корпус из нержавеющей стали EN 1.4408, рабочее колесо из композитного материала.
Тип присоединения:	Резьбовое трубное соединение в соответствии с ISO 228-1; Фланцевое соединение в соответствии с EN 1092-2.
Номинальное напряжение:	1 x 230 В ±10%.
Номинальная частота:	50 Гц.
Класс изоляции:	F.
Степень защиты:	IPX4D.
Уровень звукового давления:	≤ 43 dB(A).

Одинарные насосы Magna3 N с корпусом из нержавеющей стали

Группа продукта E 3

Тип продукта	Монтажная длина, мм	Трубное присоединение	№ продукта	EUR
MAGNA3 25-40 N	180	G 1½"	97924336	907,00
MAGNA3 25-60 N	180	G 1½"	97924337 ^A	1076,00
MAGNA3 25-80 N	180	G 1½"	97924338	1228,00
MAGNA3 25-100 N	180	G 1½"	97924339 ^A	1359,00
MAGNA3 25-120 N	180	G 1½"	97924340 ^A	1530,00
MAGNA3 32-40 N	180	G 2"	97924341	1115,00
MAGNA3 32-60 N	180	G 2"	97924342	1303,00
MAGNA3 32-80 N	180	G 2"	97924343	1359,00
MAGNA3 32-100 N	180	G 2"	97924344	1492,00
MAGNA3 32-120 N	180	G 2"	98609711	1591,00
MAGNA3 32-40 F N	220	DN 32 PN 06/10	98333836	1228,00
MAGNA3 32-60 F N	220	DN 32 PN 06/10	98333856	1436,00
MAGNA3 32-80 F N	220	DN 32 PN 06/10	98333876	1511,00
MAGNA3 32-100 F N	220	DN 32 PN 06/10	97924345	1738,00
MAGNA3 32-120 F N	220	DN 32 PN 06/10	97924346 ^A	1942,00
MAGNA3 40-40 F N	220	DN 40 PN 06/10	97924347	1527,00
MAGNA3 40-60 F N	220	DN 40 PN 06/10	97924348	1789,00
MAGNA3 40-80 F N	220	DN 40 PN 06/10	97924349	1885,00
MAGNA3 40-100 F N	220	DN 40 PN 06/10	97924350	2081,00
MAGNA3 40-120 F N	250	DN 40 PN 06/10	97924351	2300,00
MAGNA3 40-150 F N	250	DN 40 PN 06/10	97924352	2827,00
MAGNA3 40-180 F N	250	DN 40 PN 06/10	97924353	3288,00
MAGNA3 50-40 F N	240	DN 50 PN 06/10	97924354	2123,00
MAGNA3 50-60 F N	240	DN 50 PN 06/10	97924355	2479,00
MAGNA3 50-80 F N	240	DN 50 PN 06/10	97924356	2757,00
MAGNA3 50-100 F N	280	DN 50 PN 06/10	97924357	2864,00
MAGNA3 50-120 F N	280	DN 50 PN 06/10	97924358	3024,00
MAGNA3 50-150 F N	280	DN 50 PN 06/10	97924359	3486,00
MAGNA3 50-180 F N	280	DN 50 PN 06/10	97924360	4131,00
MAGNA3 65-40 F N	340	DN 65 PN 06/10	97924361	2693,00
MAGNA3 65-60 F N	340	DN 65 PN 06/10	97924362	2989,00
MAGNA3 65-80 F N	340	DN 65 PN 06/10	97924363	3321,00
MAGNA3 65-100 F N	340	DN 65 PN 06/10	97924364	3502,00
MAGNA3 65-120 F N	340	DN 65 PN 06/10	97924365	3755,00
MAGNA3 65-150 F N	340	DN 65 PN 06/10	97924366	4292,00

^A – поддерживается складской запас готового продукта; ^B – поддерживается складской запас компонентов для сборки продукта.

Цены указаны на условиях «склад-Москва» с учетом НДС.
Рекомендованные розничные цены с 01.03.2017.

Сдвоенные энергосберегающие регулируемые циркуляционные насосы MAGNA3 D

MAGNA3 D поставляются в комплекте с теплоизолирующим кожухом для систем отопления.



- Назначение:** Насосы предназначены для циркуляции в системах отопления и кондиционирования.
- Перекачиваемая жидкость:** Взрывобезопасная, не содержащая абразивных и волокнистых включений, химически нейтральная к материалам насоса.
- Температура перекачиваемой жидкости:** -10 ... +110 °С.
- Материал:** Корпус из серого чугуна EN-GJL-250, рабочее колесо из композитного материала.
- Тип присоединения:** Резьбовое трубное соединение в соответствии с ISO 228-1; Фланцевое соединение в соответствии с EN 1092-2.
- Номинальное напряжение:** 1 x 230 В ±10%.
- Номинальная частота:** 50/60 Гц.
- Класс изоляции:** F.
- Степень защиты:** IPX4D.
- Уровень звукового давления:** ≤ 43 dB(A).

Сдвоенные насосы MAGNA3 D

Группа продукта E 3

Тип продукта	Монтажная длина, мм	Трубное присоединение	№ продукта	EUR
MAGNA3 D 32-40	180	G 2"	97924449	1280,00
MAGNA3 D 32-60	180	G 2"	97924450	1499,00
MAGNA3 D 32-80	180	G 2"	97924451	1564,00
MAGNA3 D 32-100	180	G 2"	97924452	1716,00
MAGNA3 D 32-40 F	220	DN 32 PN 06/10	98333840	1411,00
MAGNA3 D 32-60 F	220	DN 32 PN 06/10	98333860	1651,00
MAGNA3 D 32-80 F	220	DN 32 PN 06/10	98333880 ^A	1737,00
MAGNA3 D 32-100 F	220	DN 32 PN 06/10	97924453 ^A	1997,00
MAGNA3 D 32-120 F	220	DN 32 PN 06/10	97924454 ^A	2370,00
MAGNA3 D 40-40 F	220	DN 40 PN 06/10	97924461	1759,00
MAGNA3 D 40-60 F	220	DN 40 PN 06/10	97924462	1916,00
MAGNA3 D 40-80 F	220	DN 40 PN 06/10	97924463	2347,00
MAGNA3 D 40-100 F	220	DN 40 PN 06/10	97924464 ^A	2591,00
MAGNA3 D 40-120 F	250	DN 40 PN 06/10	97924465 ^A	2963,00
MAGNA3 D 40-150 F	250	DN 40 PN 06/10	97924466 ^A	3522,00
MAGNA3 D 40-180 F	250	DN 40 PN 06/10	97924467	4052,00
MAGNA3 D 50-40 F	240	DN 50 PN 06/10	97924475	2591,00
MAGNA3 D 50-60 F	240	DN 50 PN 06/10	97924476	3055,00
MAGNA3 D 50-80 F	240	DN 50 PN 06/10	97924477	3366,00
MAGNA3 D 50-100 F	280	DN 50 PN 06/10	97924478	3566,00
MAGNA3 D 50-120 F	280	DN 50 PN 06/10	97924479 ^A	3746,00
MAGNA3 D 50-150 F	280	DN 50 PN 06/10	97924480	4298,00
MAGNA3 D 50-180 F	280	DN 50 PN 06/10	97924481	5043,00
MAGNA3 D 65-40 F	340	DN 65 PN 06/10	97924489	3255,00
MAGNA3 D 65-60 F	340	DN 65 PN 06/10	97924490	3720,00
MAGNA3 D 65-80 F	340	DN 65 PN 06/10	97924491	4052,00
MAGNA3 D 65-100 F	340	DN 65 PN 06/10	97924492	4231,00
MAGNA3 D 65-120 F	340	DN 65 PN 06/10	97924493 ^A	4538,00
MAGNA3 D 65-150 F	340	DN 65 PN 06/10	97924494 ^A	5241,00

Тип продукта	Монтажная длина, мм	Трубное присоединение	№ продукта	EUR
MAGNA3 D 80-40 F	360	DN 80 PN 6	97924501	3859,00
MAGNA3 D 80-40 F	360	DN 80 PN 10	97924511	4053,00
MAGNA3 D 80-60 F	360	DN 80 PN 6	97924502	4254,00
MAGNA3 D 80-60 F	360	DN 80 PN 10	97924512	4467,00
MAGNA3 D 80-80 F	360	DN 80 PN 6	97924503	4584,00
MAGNA3 D 80-80 F	360	DN 80 PN 10	97924513	4812,00
MAGNA3 D 80-100 F	360	DN 80 PN 6	97924504	4999,00
MAGNA3 D 80-100 F	360	DN 80 PN 10	97924514	5249,00
MAGNA3 D 80-120 F	360	DN 80 PN 6	97924505	5614,00
MAGNA3 D 80-120 F	360	DN 80 PN 10	97924515	5895,00
MAGNA3 D 100-40 F	450	DN 100 PN 6	97924506	4585,00
MAGNA3 D 100-40 F	450	DN 100 PN 10	97924516	4813,00
MAGNA3 D 100-60 F	450	DN 100 PN 6	97924507	5006,00
MAGNA3 D 100-60 F	450	DN 100 PN 10	97924517	5255,00
MAGNA3 D 100-80 F	450	DN 100 PN 6	97924508	5424,00
MAGNA3 D 100-80 F	450	DN 100 PN 10	97924518	5696,00
MAGNA3 D 100-100 F	450	DN 100 PN 6	97924509	5912,00
MAGNA3 D 100-100 F	450	DN 100 PN 10	97924519	6208,00
MAGNA3 D 100-120 F	450	DN 100 PN 6	97924510	6710,00
MAGNA3 D 100-120 F	450	DN 100 PN 10	97924520	7045,00

^A – поддерживается складской запас готового продукта; ^B – поддерживается складской запас компонентов для сборки продукта.

Цены указаны на условиях «склад-Москва» с учетом НДС.
Рекомендованные розничные цены с 01.03.2017.

Информация, размещенная в Прайс-листе, не является публичной офертой.

Элементы автоматики для насосов MAGNA

Модуль передачи данных CIM

Предназначен для управления оборудованием Grundfos в системах диспетчеризации (SCADA-системы) по промышленным протоколам связи. Модуль встраивается непосредственно в изделие.

Группа продукта Z

Тип продукта	Тип протокола	Применение	№ продукта	EUR
CIM 050	GENibus	Для Magna3, Magna3 D (2xCIM)	96824631	121,00
CIM 100	LONtalk	Для Magna3, Magna3 D (2xCIM), Е-насосов (TPE, CR(I,N)E, MTRE, CME, NBE, NKE) с двигателями моделей H/I/J + 11-22 кВт	96824797	228,00
CIM 150	Profibus DP	Для Magna3, Magna3 D (2xCIM), Е-насосов (TPE, CR(I,N)E, MTRE, CME, NBE, NKE) с двигателями моделей H/I/J + 11-22 кВт, TPED, Hydro Multi-E с двигателями моделей H/I/J, Control MPC (CU352), Hydro MPC (CU352), Control DC	96824793	250,00
CIM 200	Modbus RTU/COMLi	Для Magna3, Magna3 D (2xCIM), Е-насосов (TPE, CR(I,N)E, MTRE, CME, NBE, NKE) с двигателями моделей H/I/J + 11-22 кВт, TPED, Hydro Multi-E с двигателями моделей H/I/J, Control MPC (CU352), Hydro MPC (CU352), Control DC	96824796 ^A	228,00
CIM 250¹ без аккумуля.	GSM/GPRS, SMS-сообщения	Для Magna3, Magna3 D (2xCIM), Е-насосов (TPE, CR(I,N)E, MTRE, CME, NBE, NKE) с двигателями моделей H/I/J + 11-22 кВт, TPED, Hydro Multi-E с двигателями моделей H/I/J, Control MPC (CU352), Hydro MPC (CU352), Control DC	96824795	536,00
CIM 300	BACnet MS/TP	Для Magna3, Magna3 D (2xCIM), Е-насосов (TPE, CR(I,N)E, MTRE, CME, NBE, NKE) с двигателями моделей H/I/J + 11-22 кВт, TPED, Hydro Multi-E с двигателями моделей H/I/J, Control MPC (CU352), Hydro MPC (CU352), Control DC	96893770	228,00
CIM 500	Industrial Ethernet	Для Magna3, Magna3 D (2xCIM), Е-насосов (TPE, CR(I,N)E, MTRE, CME, NBE, NKE) с двигателями моделей H/I/J + 11-22 кВт, TPED, Hydro Multi-E с двигателями моделей H/I/J, Control MPC (CU352), Hydro MPC (CU352), Control DC	98301408 ^A	515,00

¹ – необходимо подключение GSM-антенны.

Устройство Grundfos GO (замена пульта управления R100)

Предназначено для беспроводной настройки и контроля параметров оборудования Grundfos, имеющего инфракрасный порт или радиоканал. Работает совместно с устройствами на базе Android или Apple iOS при установке соответствующего бесплатного приложения.

Применяется для насосов CR(I,N)E, TP(D)E, NKE, NBE, MTRE, Magna 3, UPE, CME, установок Hydro Multi-E, шкафов управления Control DC, устройств MP204, CU300, CU301, IO351, интерфейсов CIU AUTO_{ADAPT}.

Группа продукта Z



Тип продукта	Применение	№ продукта	EUR
MI204	Подключаемый модуль для устройств Apple iPhone, iPad, iPod touch с разъемом Lightning	98424092	104,00
MI301	Bluetooth модуль для устройств на базе Android или Apple iOS	98046408 ^A	209,00

Трубные присоединения

Группа продукта Z

Тип продукта	Размер	Материал	№ продукта	EUR	
Трубное присоединение для MAGNA 25..	Резьбовое трубное соединение (комплект)	G 1 ½ × Rp 1	Чугун	525153 ^A	8,00
	Резьбовое трубное соединение (комплект)	G 1 ½ × Rp 1	Латунь	525192 ^A	32,00
	Шаровой вентиль с накидной гайкой (комплект)	G 1 ½ × Rp 1	Латунь	00519806	36,00
Трубное присоединение для MAGNA 32..	Резьбовое трубное соединение (комплект)	G 2 × Rp 1 ½	Чугун	505532 ^A	10,00
	Резьбовое трубное соединение (комплект)	G 2 × Rp 1 ½	Бронза	505535 ^A	61,00
	Шаровой вентиль с накидной гайкой (комплект)	G 2 × Rp 1 ½	Латунь	505539	70,00

^A – поддерживается складской запас готового продукта; ^B – поддерживается складской запас компонентов для сборки продукта.

Цены указаны на условиях «склад-Москва» с учетом НДС.
Рекомендованные розничные цены с 01.03.2017.

Фланцы стальные приварные PN 10/16

Группа продукта Z

Тип продукта		Размер	PN 10/16 № продукта	EUR
Фланец стальной приварной в соответствии с DIN 2633	в комплект входит ОДИН фланец!!!	DN 32	96569183 ^A	22,00
	с необходимым количеством болтов, гаек и уплотнений	DN 40	96569184 ^A	23,00

Фланцы стальные приварные

Группа продукта Z

Тип продукта		Размер	PN 6 № продукта	EUR	Размер	PN 10/16 № продукта	EUR
Фланцы стальные приварные PN 06 в соответствии с DIN 2631 PN 10/16 в соответствии с DIN 2633	в комплект входит ДВА фланца!!! с необходимым количеством болтов, гаек и уплотнений	DN 32	539904	30,00	–	–	–
		DN 40	539902	34,00	–	–	–
		DN 50	549902	44,00	DN 50	549802	77,00
		DN 65	559902	39,00	–	–	–
		DN 80	569901	99,00	DN 80	569801	110,00
		DN 100	00579902	155,00	DN 100	579802	165,00

Штекер для ALPHA3, ALPHA2, ALPHA2 L и MAGNA3

Группа продукта Z

Тип продукта		№ продукта	EUR
Штекер ALPHA	стандартное кабельное соединение	98284561 ^A	24,00
Штекер ALPHA, угловой	изгиб 90°, стандартное кабельное соединение	98610291	24,00
Штекер ALPHA, угловой	изгиб 90°, включая кабель 4 м	96884669 ^A	27,00

^A – поддерживается складской запас готового продукта; ^B – поддерживается складской запас компонентов для сборки продукта.

Цены указаны на условиях «склад-Москва» с учетом НДС.
Рекомендованные розничные цены с 01.03.2017.

Информация, размещенная в Прайс-листе, не является публичной офертой.


Одинарные циркуляционные центробежные насосы с «мокрым ротором» UPS серия 200 с чугунным или бронзовым корпусом со встроенным в электродвигатель термодатчиком

Описание	Насосы предназначены для циркуляции в системах отопления и кондиционирования. Насосы с бронзовым корпусом применяются в системах ГВС.
Перекачиваемая жидкость:	Взрывобезопасная, не содержащая абразивных и волокнистых включений жидкостей, химически нейтральная к материалам насоса.
Температура перекачиваемой жидкости:	-10 ... +120 °C (кратковременно до 140 °C).
Материал:	Корпус из серого чугуна EN-GJL-250 или бронзы CuSn10, рабочее колесо из нержавеющей стали 1.4301.
Тип присоединения:	Фланцевое соединение в соответствии с EN 1092-2.
Номинальное напряжение:	1 x 230-240 В, 3 x 400-415 В.
Номинальная частота:	50 Гц.
Класс изоляции:	F, H.
Степень защиты:	IPX4D.
Уровень звукового давления:	≤ 41 dB(A).
Входной предохранитель:	Макс. 10 А.
Защита электродвигателя:	Насос не требует никакой внешней защиты двигателя, если двигатель оснащен модулем защиты*.

* Релейный модуль или модуль защиты электродвигателя заказывается дополнительно (см. раздел «Принадлежности»).

UPS серия 200

Группа продукта E 1

Тип продукта	Исполнение фланцев	UPS Серия 200		UPS В с бронзовым корпусом		UPS Серия 200		UPS В с бронзовым корпусом	
		1 x 230 В № продукта	EUR	1 x 230 В № продукта	EUR	3 x 400 В № продукта	EUR	3 x 400 В № продукта	EUR
UPS 32-60 F		96401771 ^A	534,00	96401797	1185,00	96401777 ^A	485,00	96401808	1073,00
UPS 32-120 F		96401837 ^A	627,00	96401844 ^A	1386,00	96401839 ^A	586,00	96401846 ^A	1266,00
UPS 40-60/2 F		96401915 ^A	619,00	96401921	1376,00	96401917 ^A	562,00	96401923	1260,00
UPS 40-120 F		96401942 ^A	728,00	96401949	1633,00	96401944 ^A	675,00	96401951	1474,00
UPS 40-180 F		96401977 ^A	837,00	96401983	1872,00	96401979 ^A	797,00	96401985	1706,00
UPS 40-185 F		96430299 ^A	912,00	—	—	96430296 ^A	829,00	—	—
UPS 50-60/2 F		96402053 ^A	757,00	96402064	1682,00	96402055 ^A	689,00	96402072	1522,00
UPS 50-120 F		96402101 ^A	888,00	96402108	1966,00	96402103 ^A	829,00	96402110	1793,00
UPS 50-180 F		96402134 ^A	1022,00	96402140	2263,00	96402136 ^A	934,00	96402142	2066,00
UPS 50-185 F		96430300 ^A	1112,00	—	—	96430297 ^A	1010,00	—	—
UPS 65-60/2 F		96402258 ^A	888,00	96402262	1966,00	96402260 ^A	829,00	96402264	1793,00
UPS 65-120 F		96402278 ^A	1042,00	96402285	2326,00	96402280 ^A	993,00	96402287	2109,00
UPS 65-180 F		—	—	—	—	96402316 ^A	1136,00	96402320	2433,00
UPS 65-185 F		—	—	—	—	96430298 ^A	1180,00	—	—
UPS 80-60 F	PN 06	—	—	—	—	96402391	1247,00	96404916	2518,00
	PN 10	—	—	—	—	96402392	1304,00	96402401	2610,00
UPS 80-120 F	PN 06	—	—	—	—	96402440 ^A	1325,00	96404924	2629,00
	PN 10	—	—	—	—	96402441 ^A	1370,00	96402445	2754,00
UPS 100-30 F	PN 06	—	—	—	—	96402503	1413,00	96404933	2823,00
	PN 10	—	—	—	—	96402508	1451,00	96402527	2906,00

^A – поддерживается складской запас готового продукта; ^B – поддерживается складской запас компонентов для сборки продукта.

Цены указаны на условиях «склад-Москва» с учетом НДС.
Рекомендованные розничные цены с 01.03.2017.

Сдвоенные циркуляционные центробежные насосы с «мокрым ротором» UPSD серия 200 с чугунным или бронзовым корпусом со встроенным в электродвигатель термодатчиком и релейным модулем



- Описание** Насосы предназначены для циркуляции в системах отопления и кондиционирования.
- Перекачиваемая жидкость:** Взрывобезопасная, не содержащая абразивных и волокнистых включений жидкостей, химически нейтральная к материалам насоса.
- Температура перекачиваемой жидкости:** -10 ... +120 °С (кратковременно до 140 °С).
- Материал:** Корпус из серого чугуна EN-GJL-250 или бронзы CuSn10, рабочее колесо из нержавеющей стали 1.4301.
- Тип присоединения:** Фланцевое соединение в соответствии с EN 1092-2.
- Номинальное напряжение:** 1 x 230-240 В, 3 x 400-415 В.
- Номинальная частота:** 50 Гц.
- Класс изоляции:** F, H.
- Степень защиты:** IPX4D.
- Уровень звукового давления:** ≤ 41 dB(A).
- Входной предохранитель:** Макс. 10 А.
- Защита электродвигателя:** Насос не требует никакой внешней защиты двигателя, если двигатель оснащен модулем защиты*.

* Релейный модуль или модуль защиты электродвигателя заказывается дополнительно (см. раздел «Принадлежности»).

UPSD серия 200

Группа продукта E 1

Тип продукта	Исполнение фланцев	UPSD Серия 200 со встроенным релейным модулем		UPSD Серия 200 без релейного модуля		UPSD Серия 200 со встроенным релейным модулем		UPSD Серия 200 без релейного модуля	
		1 x 230 В № продукта	EUR	1 x 230 В № продукта	EUR	3 x 400 В № продукта	EUR	3 x 400 В № продукта	EUR
UPSD 32-60 F		96401783 ^A	1215,00	96408898	1148,00	96401792 ^A	1103,00	96408900	1041,00
UPSD 32-120 F		96401841 ^A	1429,00	96408893 ^A	1359,00	96401843 ^A	1302,00	96408961	1235,00
UPSD 40-60/2 F	PN 06/10	96401918 ^A	1412,00	96408907	1344,00	96401920	1281,00	96408909	1221,00
UPSD 40-120 F		96401946 ^A	1660,00	96408901	1581,00	96401948 ^A	1506,00	96408903	1431,00
UPSD 50-60/2 F	PN 06/10	96402057	1709,00	96408919	1629,00	96402060	1568,00	96408921	1476,00
UPSD 50-120 F		96402105 ^A	2024,00	96408910	1923,00	96402107 ^A	1834,00	96408912	1741,00
UPSD 50-180 F		96402137 ^A	2323,00	96408913	2212,00	96402139 ^A	2107,00	96408915 ^A	2001,00
UPSD 65-60/2 F		96404981	2024,00	96408933	2138,00	96404983	1834,00	–	–
UPSD 65-120 F		96402282 ^A	2373,00	96408925	2256,00	96402284 ^A	2170,00	96408927	2058,00
UPSD 65-180 F		–	–	–	–	96402318 ^A	2487,00	96408929	2361,00
UPSD 80-60 F	PN 06	–	–	–	–	96402397	2813,00	96408952	2671,00
	PN 10	–	–	–	–	96402398	2923,00	96408951	2765,00
UPSD 80-120 F	PN 06	–	–	–	–	96403131	2960,00	96408944	2814,00
	PN 10	–	–	–	–	96403132	3089,00	96408943	2911,00
UPSD 100-30 F	PN 06	–	–	–	–	96402523	3140,00	96408892	2981,00
	PN 10	–	–	–	–	96402524	3241,00	96408891	3080,00

^A – поддерживается складской запас готового продукта; ^B – поддерживается складской запас компонентов для сборки продукта.

Цены указаны на условиях «склад-Москва» с учетом НДС.
Рекомендованные розничные цены с 01.03.2017.

Информация, размещенная в Прайс-листе, не является публичной офертой.

Модули автоматики для монтажа в клеммной коробке для UPS(D) Серии 200

Группа продукта E 1

Тип продукта		Напряжение	№ продукта	EUR
Модуль защиты электродвигателя	для одинарного насоса	1 × 230 В, 50 Гц	96422219 ^A	67,00
Модуль защиты электродвигателя	для одинарного насоса	3 × 400 В, 50 Гц	96422221 ^A	73,00
Релейный модуль сигнализации и защиты	для одинарного насоса	1 × 230 В, 50 Гц	96406611 ^A	214,00
Релейный модуль сигнализации и защиты	для одинарного насоса	3 × 400 В, 50 Гц	96406609 ^A	228,00
Комплект релейных модулей сигнализации и защиты	для сдвоенного насоса	1 × 230 В, 50 Гц	96409231	416,00
Комплект релейных модулей сигнализации и защиты	для сдвоенного насоса	3 × 400 В, 50 Гц	96409229 ^A	195,00

Монтажные плиты для UPS Серии 200

Группа продукта Z

Тип продукта		№ продукта	EUR
Монтажная плита для одинарных насосов Серии 200 с фланцами	DN 32-65 (кроме UPS 65-30 и UPS 65-60/4)	96405915	99,00
Монтажная плита для одинарных насосов Серии 200 с фланцами	DN 80-100 (а также UPS 65-30 и UPS 65-60/4)	96405914	99,00

Фланцы стальные приварные PN 10/16

Группа продукта Z

Тип продукта		Размер	PN 10/16 № продукта	EUR
Фланец стальной приварной в соответствии с DIN 2633	в комплект входит ОДИН фланец!!! с необходимым количеством болтов, гаек и уплотнений	DN 32	96569183 ^A	22,00
		DN 40	96569184 ^A	23,00

Фланцы стальные приварные

Группа продукта Z

Тип продукта		Размер	PN 6 № продукта	EUR	Размер	PN 10/16 № продукта	EUR
Фланцы стальные приварные PN 06 в соответствии с DIN 2631 PN 10/16 в соответствии с DIN 2633	в комплект входит ДВА фланца!!! с необходимым количеством болтов, гаек и уплотнений	DN 32	539904	30,00	–	–	–
		DN 40	539902	34,00	–	–	–
		DN 50	549902	44,00	DN 50	549802	77,00
		DN 65	559902	39,00	–	–	–
		DN 80	569901	99,00	DN 80	569801	110,00
		DN 100	00579902	155,00	DN 100	579802	165,00

^A – поддерживается складской запас готового продукта; ^B – поддерживается складской запас компонентов для сборки продукта.

Цены указаны на условиях «склад-Москва» с учетом НДС.
Рекомендованные розничные цены с 01.03.2017.

Насосы со встроенным частотным преобразователем TPE серии 2000

- Насос TPE до 11 кВт с регулируемой частотой вращения оснащен электродвигателем энергоэффективностью IE5* со встроенным частотным преобразователем, оптимален для применения в системах с переменными расходами и напором



- Удобство монтажа благодаря соосно расположенным всасывающему и напорному патрубкам (конструкция «ин-лайн»)

- Встроенный датчик перепада давления



- Коррозионностойкое покрытие, нанесенное методом катафореза

- Возможность удаленного управления насосом посредством Grundfos GO

- Встроенная система управления обеспечивает возможность диспетчеризации в SCADA

* IE5 класс энергоэффективности в соответствии с требованиями EuP motor directive.

Одинарные вертикальные центробежные насосы «ин-лайн» TP, 1 x 230 В



Перекачиваемая жидкость: Взрывобезопасная, не содержащая абразивных и волокнистых включений, химически нейтральная к материалам насоса. Для перекачивания химически агрессивных жидкостей необходимо выбрать соответствующую комбинацию материалов насоса, стойких к перекачиваемой жидкости.

Материал: TP серии 100: корпус насоса из чугуна EN-GJL-150/200, рабочее колесо из композитного материала, щелевое уплотнение из нержавеющей стали 1.4301 / PTFE.

TP серии 200: корпус насоса из чугуна EN-GJL-250, рабочее колесо из нержавеющей стали 1.4301, щелевое уплотнение из нержавеющей стали 1.4301 / PTFE.

TP серии 300: корпус насоса из чугуна EN-GJL-250, рабочее колесо из чугуна EN-GJL-200 или бронзы, щелевое уплотнение из бронзы.

Все чугунные элементы конструкции насоса покрыты защитным коррозионностойким покрытием, нанесённым методом катафореза.

Торцевое уплотнение: Одинарное торцевое уплотнение.

Тип присоединения: Трубная резьба или фланцевое соединение в соответствии с EN 1092-2.

Номинальное напряжение: 1 x 220-230D/240Y В.

Номинальная частота: 50 Гц.

Степень защиты: IP55.

Класс энергоэффективности: ≥ IE3.

TP, 1 x 230 В, 1450 об/мин

Группа продукта F 1

Тип продукта	Серия	P ₂ , кВт	BQBE/BAQE*		BQQE**	
			№ продукта	EUR	№ продукта	EUR
TP 32-30/4	200	0,12	99261394	592,00	98957942	626,00
TP 32-40/4	200	0,25	99221996	770,00	98958135	811,00
TP 32-60/4	200	0,25	99221998	786,00	98958137	826,00
TP 32-80 /4	300	0,25	96384198	1175,00	96384199	1235,00
TP 32-100/4	300	0,37	96384204	1196,00	96384205	1257,00
TP 32-120/4	300	0,55	96384210	1233,00	96384211	1292,00
TP 40-30/4	200	0,12	99261471	696,00	98957953	728,00
TP 40 -60/4	200	0,25	99222253	908,00	98857066	944,00
TP 40-90/4	200	0,25	99222334	909,00	98958141	945,00
TP 40-100/4	300	0,55	96384228	1330,00	96384229	1388,00
TP 40-110/4	300	0,75	98760170	1354,00	98760171	1414,00
TP 40-140/4	300	1,1	98760158	1549,00	98760159	1608,00
TP 50-30/4	200	0,18	99222464	836,00	98957967	949,00
TP 50-60/4	200	0,37	99222470	1106,00	98957972	1138,00
TP 50-90/4	300	0,55	96384246	1418,00	96384247	1479,00
TP 50-80/4	300	0,75	98760146	1571,00	98760147	1629,00
TP 50-120/4	300	1,1	98760134	1595,00	98760135	1656,00
TP 50-140/4	300	1,5	98760122	1622,00	98760123	1681,00
TP 65-30/4	200	0,25	99222057	1125,00	98957986	1154,00
TP 65-60/4	200	0,55	99222069	1323,00	98957994	1349,00
TP 65-90/4	300	0,75	96384282	1592,00	96384283	1652,00
TP 65-110/4	300	1,1	96384288	1649,00	96384289	1708,00
TP 65-130/4	300	1,5	96384294	1732,00	96384295	1793,00
TP 80-30/4	200	0,37	99222162	1474,00	98958008	1500,00
TP 80-60/4	200	0,75	99222193	1676,00	98958023	1702,00
TP 80-70/4	300	1,1	96384300	1677,00	96384301	1737,00
TP 80-90/4	300	1,5	96384306	1761,00	96384307	1822,00
TP 100-30/4	200	0,55	99221776	1860,00	98958043	1886,00
TP 100-60/4	200	1,1	99221851	1969,00	98958057	1997,00
TP 100-70/4	300	1,5	96384312	2225,00	96384313	2285,00

TP, 1 x 230 В, 2900 об/мин

Группа продукта F 1

Тип продукта	Серия	P ₂ , кВт	BQBE/BAQE*		BQQE**	
			№ продукта	EUR	№ продукта	EUR
TP 25-50/2 R	100	0,12	99221953	437,00	98346587	482,00
TP 25-80 /2 R	100	0,18	99221954	486,00	98346596	525,00
TP 25-90/2 R	100	0,37	99221955 ^A	596,00	98346604	641,00
TP 32-50/2 R	100	0,12	99222097	522,00	98346590	565,00
TP 32-60/2	200	0,25	99261400	694,00	98957947	726,00
TP 32-80 /2 R	100	0,25	99222100	618,00	98346599	656,00
TP 32-90/2 R	100	0,37	99222113	656,00	98299122	707,00
TP 32-120/2	200	0,37	99221962	839,00	98602057	876,00
TP 32-150/2	200	0,37	99221978	839,00	98958114	876,00
TP 32-180 /2	200	0,55	99221982	933,00	98958116	969,00
TP 32-200/2	300	1,10	96384216	1229,00	96384217	1289,00
TP 32-230/2	200	0,75	99221986	1038,00	98841196	1072,00
TP 32-250/2	300	1,50	96384222 ^B	1355,00	96384223	1414,00
TP 40 -50/2	100	0,12	99222374	626,00	98346593	662,00
TP 40 -60/2	200	0,25	99222284	771,00	98957960	813,00
TP 40-80 /2	100	0,25	99222375	773,00	98282358	816,00
TP 40-90/2	100	0,37	99222376	816,00	98346609	853,00
TP 40-120/2	200	0,37	99222291	938,00	98957962	973,00
TP 40-180/2	200	0,55	99222307	1090,00	98957965	1121,00
TP 40-190/2	200	0,75	99222316	1132,00	98958125	1161,00
TP 40-230/2	200	1,10	99222320	1164,00	98617267	1193,00
TP 40-270/2	200	1,50	99222324	1259,00	98958128	1284,00
TP 50-60/2	200	0,37	99222476	939,00	98957977	974,00
TP 50-120/2	200	0,55	99222482	1135,00	98810439	1164,00
TP 50-160/2	300	1,10	96384270	1379,00	96384271	1437,00
TP 50-180/2	200	0,75	99222488	1265,00	98179119	1292,00
TP 50-190/2	300	1,50	96384276 ^B	1481,00	96384277	1541,00
TP 65-60/2	200	0,55	99222082	1181,00	98830723	1210,00
TP 65-120/2	200	1,10	99222088	1399,00	98830721	1423,00
TP 65-180/2	200	1,50	99222096	1509,00	98929072	1535,00
TP 80-120/2	200	1,10	99222222	1732,00	98958036	1759,00

* Стандартное торцевое уплотнение для воды, не содержащей гликоль, от 0 °C до (Серия 100: BQBE +110 °C / Серия 200: BQBE +140 °C / Серия 300: BAQE +120 °C).

** Стандартное торцевое уплотнение для воды с содержанием гликоля от -25 до +120 °C.

^A – поддерживается складской запас готового продукта; ^B – поддерживается складской запас компонентов для сборки продукта.

Цены указаны на условиях «склад-Москва» с учетом НДС.
Рекомендованные розничные цены с 01.03.2017.

Информация, размещенная в Прайс-листе, не является публичной офертой.

Одинарные вертикальные центробежные насосы «ин-лайн» ТР, 970 об/мин



4

- Перекачиваемая жидкость:** Взрывобезопасная, не содержащая абразивных и волокнистых включений, химически нейтральная к материалам насоса. Для перекачивания химически агрессивных жидкостей необходимо выбрать соответствующую комбинацию материалов насоса, стойких к перекачиваемой жидкости.
- Материал:** ТР: корпус насоса из чугуна EN-GJL-250, рабочее колесо из чугуна EN-GJL-200 или бронзы, щелевое уплотнение из бронзы.
Все чугунные элементы конструкции насоса покрыты защитным коррозионностойким покрытием, нанесённым методом катодореза.
- Торцевое уплотнение:** Одинарное торцевое уплотнение.
- Тип присоединения:** Фланцевое соединение в соответствии с EN 1092-2.
- Номинальное напряжение:** 3 x 380-415D/660-690Y В.
- Номинальная частота:** 50 Гц.
- Степень защиты:** IP55.
- Класс энергоэффективности:** ≥ IE3.

Электродвигатели мощностью от 3 кВт и выше поставляются со встроенным терморезистором (PTC)*** в соответствии с DIN 44082.

ТР, 3 x 400 В, 970 об/мин

Группа продукта F 1

Тип продукта	Серия	P ₂ , кВт	BAQE*		BQQE**		BAQE*, Бронзовое рабочее колесо	
			№ продукта	EUR	№ продукта	EUR	№ продукта	EUR
ТР 125-60/6	300	1,5	96109635	2641,00	96109647	2736,00	96109659	3452,00
ТР 125-70/6	300	2,2	96109719	2796,00	96109729	2892,00	96109739	3606,00
ТР 125-80/6	300	3	98743792	3295,00	98743793	3392,00	98743798	4135,00
ТР 125-100/6	300	4	98743768	3609,00	98743769	3706,00	98743774	4451,00
ТР 125-130/6	300	5,5	98742649	4080,00	98742650	4176,00	98742655	5444,00
ТР 125-160/6	300	7,5	98742625	5335,00	98742626	5432,00	98742631	6698,00
ТР 150-60/6	300	2,2	96109985	3077,00	96109993	3171,00	96110001	4111,00
ТР 150-70/6	300	3	96109986	3542,00	96109994	3638,00	96110002	4576,00
ТР 150-90/6	300	4	96109987	3884,00	96109995	3980,00	96110003	4918,00
ТР 150-110/6	300	5,5	96109988	4350,00	96109996	4445,00	96110004	5384,00

* Стандартное торцевое уплотнение для воды, не содержащей гликоль, от 0 до +120 °С.

** Стандартное торцевое уплотнение для воды с содержанием гликоля от -25 до +120 °С.

*** Для преобразования термисторного сигнала в релейный и передачи его на пускатель необходимо использовать реле MS220C (№ продукта 00ID8945, см. раздел «Принадлежности»).



Одинарные вертикальные центробежные насосы «ин-лайн» ТР, 1450 об/мин

- Перекачиваемая жидкость:** Взрывобезопасная, не содержащая абразивных и волокнистых включений, химически нейтральная к материалам насоса. Для перекачивания химически агрессивных жидкостей необходимо выбрать соответствующую комбинацию материалов насоса, стойких к перекачиваемой жидкости.
- Материал:** ТР: корпус насоса из чугуна EN-GJL-250, рабочее колесо из нержавеющей стали 1.4301, щелевое уплотнение из нержавеющей стали 1.4301 / PTFE.
ТР серии 300: корпус насоса из чугуна EN-GJL-250, рабочее колесо из чугуна EN-GJL-200 или бронзы, щелевое уплотнение из бронзы.
Все чугунные элементы конструкции насоса покрыты защитным коррозионностойким покрытием, нанесённым методом катафореза.
- Торцевое уплотнение:** Одинарное торцевое уплотнение.
- Тип присоединения:** Фланцевое соединение в соответствии с EN 1092-2.
- Номинальное напряжение:** До 1,5 кВт (включительно): 3 x 220-240D/380-415V В;
до 4 кВт (включительно): 3 x 380-415D В;
до 15 кВт (включительно): 3 x 380-415D/660-690V В;
от 18,5 кВт (включительно): 3 x 380-420D/660-725V В.
- Номинальная частота:** 50 Гц.
- Степень защиты:** IP55.
- Класс энергоэффективности:** ≥ IE3.

4

Электродвигатели мощностью от 3 кВт и выше поставляются со встроенным терморезистором (РТС)*** в соответствии с DIN 44082.

ТР, 3 x 400 В, 1450 об/мин

Группа продукта F 1

Тип продукта	Серия	P ₂ , кВт	BQBE/BAQE*		BQQE**		BAQE*, Бронзовое рабочее колесо	
			№ продукта	EUR	№ продукта	EUR	№ продукта	EUR
ТР 32-30/4	200	0,12	99261395	535,00	98957943	571,00	—	—
ТР 32-40/4	200	0,25	99222041	648,00	98958179	691,00	—	—
ТР 32-60/4	200	0,25	99222049	663,00	98958182	707,00	—	—
ТР 32-80/4	300	0,25	96086733 ^в	1051,00	96086739	1108,00	96086742	1293,00
ТР 32-100/4	300	0,37	96086734 ^в	1070,00	96086740	1131,00	96086743	1313,00
ТР 32-120/4	300	0,55	96086735 ^в	1106,00	96086741	1166,00	96086744	1406,00
ТР 40-30/4	200	0,12	99261472	640,00	98896273	672,00	—	—
ТР 40-60/4	200	0,25	99222258	785,00	98119685	825,00	—	—
ТР 40-90/4	200	0,25	99222351	786,00	98462889	826,00	—	—
ТР 40-100/4	300	0,55	96086877 ^в	1204,00	96086883	1264,00	96086886	1475,00
ТР 40-110/4	300	0,75	98743356 ^в	1221,00	98743357	1279,00	98743359	1542,00
ТР 40-140/4	300	1,1	98743316 ^в	1414,00	98743317	1473,00	98743319	1736,00
ТР 50-30/4	200	0,25	99222465	797,00	98794577	836,00	—	—
ТР 50-60/4	200	0,37	99222472	984,00	98957974	1020,00	—	—
ТР 50-90/4	300	0,55	96087105 ^в	1294,00	96087117	1353,00	96087123	1563,00
ТР 50-80/4	300	0,75	98742971 ^в	1434,00	98742972	1494,00	98742974	1804,00
ТР 50-120/4	300	1,1	98742941 ^в	1460,00	98742942	1518,00	98742944	1829,00
ТР 50-140/4	300	1,5	98742911 ^в	1484,00	98742912	1544,00	98742914	1854,00
ТР 50-190/4	300	2,2	96087285 ^в	1541,00	96087289	1601,00	96087291	2235,00
ТР 50-230/4	300	3	96087286 ^в	1685,00	96087290	1742,00	96087292	2377,00
ТР 65-30/4	200	0,25	99222060	1002,00	98436173	1035,00	—	—
ТР 65-60/4	200	0,55	99222072	1201,00	98923198	1229,00	—	—
ТР 65-90/4	300	0,75	96087429 ^в	1456,00	96087441	1515,00	96087447	1693,00
ТР 65-110/4	300	1,1	96087430 ^в	1512,00	96087442	1572,00	96087448	1934,00
ТР 65-130/4	300	1,5	96087431 ^в	1598,00	96087443	1655,00	96087449	2016,00
ТР 65-150/4	300	2,2	96087621 ^в	1731,00	96087627	1792,00	96087630	2149,00
ТР 65-170/4	300	3	96087622 ^в	1807,00	96087628	1865,00	96087631	2222,00
ТР 65-240/4	300	4	96087623 ^в	2074,00	96087629	2133,00	96087632	2723,00

* Стандартное торцевое уплотнение для воды, не содержащей гликоль, от 0 °С до (Серия 200: BQBE +140 °С / Серия 300: BAQE +120 °С).

** Стандартное торцевое уплотнение для воды с содержанием гликоля от -25 до +120 °С.

*** Для преобразования термисторного сигнала в релейный и передачи его на пускатель необходимо использовать реле MS220C (№ продукта 00ID8945^А, см. раздел «Принадлежности»).

^А – поддерживается складской запас готового продукта; ^В – поддерживается складской запас компонентов для сборки продукта.

ТР, 3 × 400 В, 1450 об/мин

Группа продукта F 1

Тип продукта	Серия	P ₂ , кВт	BQBE/BAQE*		BQQE**		BAQE*, Бронзовое рабочее колесо	
			№ продукта	EUR	№ продукта	EUR	№ продукта	EUR
ТР 80-30/4	200	0,37	99222177	1350,00	98958012	1377,00	–	–
ТР 80-60/4	200	0,75	99222199	1527,00	98182511	1569,00	–	–
ТР 80-70/4	300	1,1	96108585 ^В	1541,00	96108601	1601,00	96108617	1914,00
ТР 80-90/4	300	1,5	96108586 ^В	1624,00	96108602	1684,00	96108618	1995,00
ТР 80-110/4	300	2,2	96108837 ^В	1764,00	96108849	1824,00	96108861	2131,00
ТР 80-150/4	300	3	96108838 ^А	1848,00	96108850	1908,00	96108862	2293,00
ТР 80-170/4	300	4	96108839 ^В	2325,00	96108851	2382,00	96108863	2757,00
ТР 80-240/4	300	5,5	96108840 ^В	2662,00	96108852	2757,00	96108864	3319,00
ТР 80-270/4	300	7,5	96108841 ^В	2872,00	96108853	2966,00	96108865	3982,00
ТР 80-340/4	300	11	96108842 ^В	3409,00	96108854	3505,00	96108866	4506,00
ТР 100-30/4	200	0,55	99221780	1737,00	98958046	1765,00	–	–
ТР 100-60/4	200	1,1	99221855	1835,00	98182508	1862,00	–	–
ТР 100-70/4	300	1,5	96109033 ^В	2088,00	96109053	2148,00	96109073	2524,00
ТР 100-90/4	300	2,2	96109285 ^В	2264,00	96109303	2324,00	96109321	2699,00
ТР 100-110/4	300	3	96109286 ^В	2411,00	96109304	2471,00	96109322	2845,00
ТР 100-130/4	300	4	96109287 ^В	2704,00	96109305	2801,00	96109323	3350,00
ТР 100-170/4	300	5,5	96109288 ^В	3064,00	96109306	3159,00	96109324	3707,00
ТР 100-200/4	300	7,5	96109289 ^В	3405,00	96109307	3500,00	96109325	4168,00
ТР 100-250/4	300	11	96109290 ^В	4025,00	96109308	4118,00	96109326	4783,00
ТР 100-330/4	300	15	96109291 ^В	4581,00	96109309	4675,00	96109327	5784,00
ТР 100-370/4	300	18,5	96109292	5385,00	96109310	5481,00	96109328	6585,00
ТР 100-410/4	300	22	96109293	6035,00	96109311	6131,00	96109329	7231,00
ТР 125-60/4	300	2,2	98868020	2345,00	98908162	2405,00	98908164	2919,00
ТР 125-80/4	300	3	98908135	2548,00	98908136	2658,00	98908138	3172,00
ТР 125-95/4	300	4	98868019	2977,00	98915576	3035,00	98915729	3549,00
ТР 125-110/4	300	4	по запросу	по запросу	по запросу	по запросу	по запросу	по запросу
ТР 125-130/4	300	5,5	96109524 ^В	3157,00	96109540	3252,00	96109556	3944,00
ТР 125-160/4	300	7,5	96109525 ^В	4179,00	96109541	4273,00	96109557	4960,00
ТР 125-190/4	300	11	98743726	4333,00	98743727	4428,00	98743732	5136,00
ТР 125-230/4	300	15	98743684	4798,00	98743685	4893,00	98743690	5597,00
ТР 125-300/4	300	18,5	98742583	5572,00	98742584	5666,00	98742589	6881,00
ТР 125-340/4	300	22	98742559	6190,00	98742560	6286,00	98742565	7497,00
ТР 125-400/4	300	30	98742535	6810,00	98742536	6903,00	98742541	8112,00
ТР 150-70/4	300	5,5	98908307	3610,00	98908308	3706,00	98908310	4465,00
ТР 150-110/4	300	7,5	98868052	4692,00	98908287	4786,00	98908289	5547,00
ТР 150-130/4	300	7,5	по запросу	по запросу	по запросу	по запросу	по запросу	по запросу
ТР 150-155/4	300	11	98908266	5035,00	98908267	5130,00	98908269	5891,00
ТР 150-160/4	300	11	по запросу	по запросу	по запросу	по запросу	по запросу	по запросу
ТР 150-170/4	300	15	98868051	5465,00	98908236	5560,00	98908238	6324,00
ТР 150-200/4	300	15	96109861 ^В	5417,00	96109871	5512,00	96109881	6415,00
ТР 150-220/4	300	18,5	96109862	6068,00	96109872	6161,00	96109882	7063,00
ТР 150-250/4	300	22	96109863	6561,00	96109873	6657,00	96109883	7555,00
ТР 150-260/4	300	18,5	96306003	6709,00	96306153	6924,00	96306095	8148,00
ТР 150-280/4	300	22	96306002	7111,00	96306152	7324,00	96306094	8552,00
ТР 150-340/4	300	30	96306001	8052,00	96306151	8265,00	96306093	9491,00
ТР 150-390/4	300	37	96306000	9393,00	96306150	9607,00	96306092	10831,00
ТР 150-450/4	300	45	95045994	11085,00	97927149	11299,00	97927106	13280,00
ТР 150-520/4	300	55	95046263	11945,00	97927148	12159,00	97927105	14140,00
ТР 150-660/4	300	75	95045995	13749,00	97927147	13964,00	97927104	15944,00

* Стандартное торцевое уплотнение для воды, не содержащей гликоль, от 0 °С до (Серия 200: BQBE +140 °С / Серия 300: BAQE +120 °С).

** Стандартное торцевое уплотнение для воды с содержанием гликоля от -25 до +120 °С.

^А – поддерживается складской запас готового продукта; ^В – поддерживается складской запас компонентов для сборки продукта.

Цены указаны на условиях «склад-Москва» с учетом НДС.
Рекомендованные розничные цены с 01.03.2017.

TR, 3 × 400 В, 1450 об/мин

Группа продукта F 1

Тип продукта	Серия	P ₂ , кВт	BAQE*		BQFE**		BAQE*, Бронзовое рабочее колесо	
			№ продукта	EUR	№ продукта	EUR	№ продукта	EUR
TR 200-50/4	300	4	95046272	3954,00	97927154	4050,00	97927111	4877,00
TR 200-70/4	300	5,5	95046271	4372,00	97927153	4467,00	97927110	5294,00
TR 200-90/4	300	7,5	95046270	5366,00	97927152	5461,00	97927109	6289,00
TR 200-130/4	300	11	95046269	6127,00	97927151	6223,00	97927108	7050,00
TR 200-150/4	300	15	95045996	6373,00	97927150	6468,00	97927107	7295,00
TR 200-160/4	300	15	95046282	6471,00	97927159	6586,00	97927116	7836,00
TR 200-190/4	300	18,5	95046281	6705,00	97927158	6919,00	97927115	8167,00
TR 200-200/4	300	22	95046280	7151,00	97927157	7366,00	97927114	8614,00
TR 200-240/4	300	30	95046279	8870,00	97927156	9085,00	97927113	10332,00
TR 200-270/4	300	45	96306008	11271,00	96306158	11701,00	96306100	13274,00
TR 200-290/4	300	37	95045997	10683,00	97927155	10896,00	97927112	12145,00
TR 200-320/4	300	55	96306007	12345,00	96306157	12774,00	96306099	14348,00
TR 200-330/4	300	37	96306020	11002,00	96306170	11432,00	96306112	13646,00
TR 200-360/4	300	45	96306019	11673,00	96306169	12103,00	96306111	14318,00
TR 200-400/4	300	55	96306018	12613,00	96306168	13043,00	96306110	15255,00
TR 200-410/4	300	75	96306006	13687,00	96306156	14116,00	96306098	15689,00
TR 200-470/4	300	75	96306017	14223,00	96306167	14653,00	96306109	16866,00
TR 200-530/4	300	90	96306016	по запросу	96306166	по запросу	96306108	по запросу
TR 200-590/4	300	110	96306015	по запросу	96306165	по запросу	96306107	по запросу
TR 200-660/4	300	132	96306014	по запросу	96306164	по запросу	96306106	по запросу
TR 300-190/4	300	30	99087505	16099,00	99087574	16099,00	99087539	18241,00
TR 300-220/4	300	37	99087504	16305,00	99087573	16305,00	99087538	18447,00
TR 300-250/4	300	45	99087503	17932,00	99087572	17932,00	99087537	20075,00
TR 300-290/4	300	55	99087502	19477,00	99087571	19477,00	99087536	22073,00
TR 300-390/4	300	75	99087501	22670,00	99087570	22670,00	99087535	25266,00
TR 300-420/4	300	90	99087500	по запросу	99087569	по запросу	99087534	по запросу
TR 300-430/4	300	110	99087499	по запросу	99087568	по запросу	99087533	по запросу
TR 300-500/4	300	132	99087498	по запросу	99087567	по запросу	99087532	по запросу
TR 300-550/4	300	160	99087497	по запросу	99087566	по запросу	99087531	по запросу
TR 350-230/4	300	55	99087514	19096,00	99087583	19096,00	99087549	21774,00
TR 350-280/4	300	75	99087513	20816,00	99087582	20816,00	99087548	23494,00
TR 350-310/4	300	90	99087512	по запросу	99087581	по запросу	99087547	по запросу
TR 350-360/4	300	110	99087511	по запросу	99087580	по запросу	99087546	по запросу
TR 350-420/4	300	132	99087510	по запросу	99087579	по запросу	99087545	по запросу
TR 350-480/4	300	160	99087509	по запросу	99087578	по запросу	99087543	по запросу
TR 350-530/4	300	200	99087508	по запросу	99087577	по запросу	99087542	по запросу
TR 350-650/4	300	250	99087507	по запросу	99087576	по запросу	99087541	по запросу
TR 350-780/4	300	315	99087506	по запросу	99087575	по запросу	99087540	по запросу

* Стандартное торцевое уплотнение для воды, не содержащей гликоль, от 0 до +120 °С.

** Стандартное торцевое уплотнение для воды с содержанием гликоля от -25 до +120 °С.

Одинарные вертикальные центробежные насосы «ин-лайн» ТР, 2900 об/мин



4

- Перекачиваемая жидкость:** Взрывобезопасная, не содержащая абразивных и волокнистых включений, химически нейтральная к материалам насоса. Для перекачивания химически агрессивных жидкостей необходимо выбрать соответствующую комбинацию материалов насоса, стойких к перекачиваемой жидкости.
- Материал:** ТР серии 100: корпус насоса из чугуна EN-GJL-150/200, рабочее колесо из композитного материала, щелевое уплотнение из нержавеющей стали 1.4301 / PTFE.
ТР серии 200: корпус насоса из чугуна EN-GJL-250, рабочее колесо из нержавеющей стали 1.4301, щелевое уплотнение из нержавеющей стали 1.4301 / PTFE.
ТР серии 300: корпус насоса из чугуна EN-GJL-250, рабочее колесо из чугуна EN-GJL-200 или бронзы, щелевое уплотнение из бронзы.
Все чугунные элементы конструкции насоса покрыты защитным коррозионностойким покрытием, нанесённым методом катафореза.
- Торцевое уплотнение:** Одинарное торцевое уплотнение.
- Тип присоединения:** Фланцевое соединение в соответствии с EN 1092-2.
- Номинальная частота:** 50 Гц.
- Степень защиты:** IP55.
- Номинальное напряжение:** До 1,5 кВт (включительно): 3 x 220-240D/380-415Y В;
до 5,5 кВт (включительно): 3 x 380-415D В;
до 22 кВт (включительно): 3 x 380-415D/660-690Y В;
от 30 кВт (включительно): 3 x 380-420D/660-725Y В.
- Класс энергоэффективности:** ≥ IE3.

Электродвигатели мощностью от 3 кВт и выше поставляются со встроенным терморезистором (PTC)*** в соответствии с DIN 44082.

ТР, 3 x 400 В, 2900 об/мин

Группа продукта F 1

Тип продукта	Серия	P ₂ , кВт	BQBE/BAQE*		BQQE**		BAQE*, Бронзовое рабочее колесо	
			№ продукта	EUR	№ продукта	EUR	№ продукта	EUR
ТР 25-50/2 R	100	0,12	99221952	381,00	98281476	424,00	—	—
ТР 25-80/2 R	100	0,18	99221950	428,00	98282096	468,00	—	—
ТР 25-90/2 R	100	0,37	99221951 ^A	473,00	98282133	518,00	—	—
ТР 32-50/2 R	100	0,12	99222087	465,00	98282120	508,00	—	—
ТР 32-60/2	200	0,25	99261401	571,00	98946132	597,00	—	—
ТР 32-80/2 R	100	0,25	99222090	525,00	98282166	539,00	—	—
ТР 32-90/2 R	100	0,37	99222093	539,00	98346582	577,00	—	—
ТР 32-120/2	200	0,37	99221973 ^B	715,00	98464186	757,00	—	—
ТР 32-150/2	200	0,37	99221979 ^B	715,00	97897469	757,00	—	—
ТР 32-180/2	200	0,55	99221983 ^B	811,00	98592079	849,00	—	—
ТР 32-200/2	300	1,1	96086661 ^B	1093,00	96086673	1153,00	96086679	1334,00
ТР 32-230/2	200	0,75	99221987 ^A	905,00	98278909	941,00	—	—
ТР 32-250/2	300	1,5	96086662 ^A	1218,00	96086674	1277,00	96086680	1461,00
ТР 32-320/2	300	2,2	96086769 ^A	1316,00	96086777	1377,00	96086781	1558,00
ТР 32-380/2	300	3	96086770 ^B	1428,00	96086778	1487,00	96086782	1671,00
ТР 32-460/2	300	4	96086771 ^B	1471,00	96086779	1531,00	96086783	1769,00
ТР 32-580/2	300	5,5	96086772 ^B	1819,00	96086780	1880,00	96086784	2119,00
ТР 40-50/2	100	0,12	99222361	569,00	98282356	607,00	—	—
ТР 40-60/2	200	0,25	99222285 ^B	649,00	98122409	692,00	—	—
ТР 40-80/2	100	0,25	99222362	649,00	98346578	685,00	—	—
ТР 40-90/2	100	0,37	99222373	693,00	98282359	739,00	—	—
ТР 40-120/2	200	0,37	99222292 ^B	815,00	97851334	855,00	—	—
ТР 40-180/2	200	0,55	99222308 ^B	965,00	98133671	1000,00	—	—
ТР 40-190/2	200	0,75	99222317 ^B	997,00	98294231	1032,00	—	—

* Стандартное торцевое уплотнение для воды, не содержащей гликоль, от 0 °С до (Серия 100: BQBE +110 °С / Серия 200: BQBE +140 °С / Серия 300: BAQE +120 °С).

** Стандартное торцевое уплотнение для воды с содержанием гликоля от -25 до +120 °С.

*** Для преобразования термисторного сигнала в релейный и передачи его на пускатель необходимо использовать реле MS220C (№ продукта 00ID8945^A, см. раздел «Принадлежности»).

^A – поддерживается складской запас готового продукта; ^B – поддерживается складской запас компонентов для сборки продукта.

ТР, 3 × 400 В, 2900 об/мин

Группа продукта F 1

Тип продукта	Серия	P ₂ , кВт	BQBE/BAQE*		BQQE**		BAQE*, Бронзовое рабочее колесо	
			№ продукта	EUR	№ продукта	EUR	№ продукта	EUR
ТР 40-230/2	200	1,1	99222321 ^A	1030,00	98066916	1063,00	–	–
ТР 40-240/2	300	2,2	96086913 ^A	1401,00	96086923	1460,00	96086928	1670,00
ТР 40-270/2	200	1,5	99222325 ^A	1124,00	98133646	1154,00	–	–
ТР 40-300/2	300	3	96086914 ^A	1484,00	96086924	1544,00	96086929	1753,00
ТР 40-360/2	300	4	96086915 ^B	1681,00	96086925	1740,00	96086930	1950,00
ТР 40-430/2	300	5,5	98743274 ^B	2184,00	98743275	2243,00	98743280	2508,00
ТР 40-530/2	300	7,5	98743232 ^B	2325,00	98743233	2382,00	98743238	2649,00
ТР 40-630/2	300	11	98743199 ^B	3072,00	98743200	3131,00	98743205	3389,00
ТР 50-60/2	200	0,37	99222477	817,00	98182027	856,00	–	–
ТР 50-120/2	200	0,75	99222483 ^A	1002,00	98279255	1028,00	–	–
ТР 50-160/2	300	1,1	96086973 ^A	1241,00	96086995	1301,00	96087006	1429,00
ТР 50-180/2	200	0,75	99222489 ^B	1131,00	98133648	1157,00	–	–
ТР 50-190/2	300	1,5	96086974 ^B	1344,00	96086996	1404,00	96087007	1532,00
ТР 50-240/2	300	2,2	96087177 ^A	1407,00	96087195	1465,00	96087204	1593,00
ТР 50-290/2	300	3	96087178 ^A	1498,00	96087196	1559,00	96087205	1688,00
ТР 50-360/2	300	4	96087179 ^B	1722,00	96087197	1783,00	96087206	1991,00
ТР 50-420/2	300	7,5	98742869	2379,00	98742870	2440,00	98742875	2751,00
ТР 50-430/2	300	5,5	96087180 ^B	2278,00	96087198 ^B	2339,00	96087207	2548,00
ТР 50-540/2	300	11	98742817 ^B	3221,00	98742818	3280,00	98742823	3595,00
ТР 50-630/2	300	15	98742775 ^B	3319,00	98742776	3375,00	98742781	3677,00
ТР 50-710/2	300	15	96087183 ^B	3417,00	96087201	3475,00	96087210	4110,00
ТР 50-830/2	300	18,5	96087184	4284,00	96087202	4345,00	96087211	4978,00
ТР 50-900/2	300	22	96087185 ^B	4929,00	96087203	4987,00	96087212	5622,00
ТР 65-60/2	200	0,55	99222083	1004,00	98509608	1037,00	–	–
ТР 65-120/2	200	1,1	99222089 ^B	1263,00	98585759	1290,00	–	–
ТР 65-170/2	300	2,2	98742432 ^B	1412,00	98742433	1473,00	98742438	1611,00
ТР 65-180/2	200	1,5	99222098 ^B	1375,00	98420371	1402,00	–	–
ТР 65-210/2	300	3	98742390 ^B	1512,00	98742391	1572,00	98742396	1711,00
ТР 65-250/2	300	4	98742351 ^B	1731,00	98742352	1792,00	98742357	1930,00
ТР 65-340/2	300	5,5	96087504 ^B	2325,00	96087524	2382,00	96087534	2604,00
ТР 65-410/2	300	7,5	96087505 ^B	2437,00	96087525	2496,00	96087535	2716,00
ТР 65-460/2	300	11	96087506 ^B	3276,00	96087526 ^B	3335,00	96087536	3746,00
ТР 65-550/2	300	15	96087507 ^B	3864,00	96087527	3924,00	96087537	4334,00
ТР 65-660/2	300	18,5	96087508 ^B	4593,00	96087528	4651,00	96087538	5062,00
ТР 65-720/2	300	22	96087509 ^B	5131,00	96087529	5191,00	96087539	5849,00
ТР 65-930/2	300	30	96087510	5978,00	96087530	6036,00	96087540	6693,00
ТР 80-120/2	200	1,5	99222224	1599,00	97851333	1624,00	–	–
ТР 80-140/2	300	2,2	96108697 ^B	1484,00	96108717	1544,00	96108737	1702,00
ТР 80-180/2	300	3	96108698 ^B	1624,00	96108718	1684,00	96108738	1841,00
ТР 80-210/2	300	4	96108699 ^B	1823,00	96108719	1882,00	96108739	2039,00
ТР 80-240/2	300	5,5	96108700 ^A	2353,00	96108720	2411,00	96108740	2570,00
ТР 80-250/2	300	7,5	96108701 ^B	2492,00	96108721	2552,00	96108741	2913,00
ТР 80-330/2	300	11	96108702 ^B	3360,00	96108722	3420,00	96108742	3781,00
ТР 80-400/2	300	15	96108703 ^B	3370,00	96108723	3430,00	96108743	3792,00
ТР 80-520/2	300	18,5	96108704 ^B	4241,00	96108724	4299,00	96108744	4741,00
ТР 80-570/2	300	22	96108705 ^B	5320,00	96108725	5380,00	96108745	5823,00
ТР 80-700/2	300	30	96108706	6063,00	96108726	6121,00	96108746	6564,00
ТР 100-120/2	200	2,2	99221876	2012,00	98702887	2037,00	–	–
ТР 100-160/2	300	4	96109173 ^B	1728,00	96109189	1789,00	96109205	1994,00
ТР 100-200/2	300	5,5	96109174 ^B	2173,00	96109190	2234,00	96109206	2439,00
ТР 100-240/2	300	7,5	96109175 ^B	2264,00	96109191	2324,00	96109207	2530,00
ТР 100-250/2	300	11	96109176 ^B	3472,00	96109192 ^B	3532,00	96109208	3921,00
ТР 100-310/2	300	15	96109177 ^B	3921,00	96109193	3980,00	96109209	4369,00
ТР 100-360/2	300	18,5	96109178 ^B	4761,00	96109194	4819,00	96109210	5209,00
ТР 100-390/2	300	22	96109179 ^B	5433,00	96109195	5492,00	96109211	5880,00
ТР 100-480/2	300	30	96109180	6161,00	96109196	6255,00	96109212	6822,00
ТР 125-310/2	300	22	99128263	4834,00	99128261	4893,00	по запросу	по запросу
ТР 125-360/2	300	30	99128262	5901,00	99128258	5995,00	по запросу	по запросу

* Стандартное торцевое уплотнение для воды, не содержащей гликоль, от 0 °С до (Серия 200: BQBE +140 °С / Серия 300: BAQE +120 °С).

** Стандартное торцевое уплотнение для воды с содержанием гликоля от -25 до +120 °С.

^A – поддерживается складской запас готового продукта; ^B – поддерживается складской запас компонентов для сборки продукта.

Цены указаны на условиях «склад-Москва» с учетом НДС.
Рекомендованные розничные цены с 01.03.2017.

Информация, размещенная в Прайс-листе, не является публичной офертой.



Одинарные вертикальные центробежные насосы «ин-лайн» ТР, 1450 об/мин

Перекачиваемая жидкость: Взрывобезопасная, не содержащая абразивных и волокнистых включений, химически нейтральная к материалам насоса. Для перекачивания химически агрессивных жидкостей необходимо выбрать соответствующую комбинацию материалов насоса, стойких к перекачиваемой жидкости.

Материал: ТР серии 300: корпус насоса из чугуна с шаровидным графитом EN-GJS-400-18-LT, рабочее колесо из чугуна EN-JL1030, чугуна с шаровидным графитом EN-GJS-250-400-15 или бронзы, щелевое уплотнение из бронзы. Все чугунные элементы конструкции насоса покрыты защитным коррозионностойким покрытием, нанесённым методом катафореза.

Торцевое уплотнение: Одинарное торцевое уплотнение.

Тип присоединения: Фланцевое соединение в соответствии с EN 1092-2.

Номинальное напряжение: До 1,5 кВт (включительно): 3 x 220-240D/380-415Y В;
до 4 кВт (включительно): 3 x 380-415D В;
до 15 кВт (включительно): 3 x 380-415D/660-690Y В;
от 18,5 кВт (включительно): 3 x 380-420D/660-725Y В.

Номинальная частота: 50 Гц.

Степень защиты: IP55.

Класс энергоэффективности: ≥ IE3.

Электродвигатели мощностью от 3 кВт и выше поставляются со встроенным терморезистором (PTC)** в соответствии с DIN 44082.

ТР, 3 x 400 В, 1450 об/мин

Группа продукта F 1

Тип продукта	Серия	P ₂ , кВт	DAQF/DBUE*		DAQF/DBUE*, Бронзовое рабочее колесо	
			№ продукта	EUR	№ продукта	EUR
ТР 100-140/4	300	5,5	99087214	4331,00	99087277	5124,00
ТР 100-200/4	300	7,5	99087213	4603,00	99087276	5360,00
ТР 100-250/4	300	11	99087212	5293,00	99087275	6050,00
ТР 100-330/4	300	15	99087211	5914,00	99087274	7104,00
ТР 100-370/4	300	18,5	99087210	6813,00	99087273	8003,00
ТР 100-410/4	300	22	99087209	7537,00	99087272	8726,00
ТР 125-150/4	300	7,5	99087215	5348,00	99087278	6148,00
ТР 125-190/4	300	11	98736585	5931,00	98736627	6794,00
ТР 125-230/4	300	15	98736584	6474,00	98736626	7337,00
ТР 125-300/4	300	18,5	98736588	7380,00	98736630	8780,00
ТР 125-340/4	300	22	98736587	8103,00	98736629	9504,00
ТР 125-400/4	300	30	98736586	8826,00	98736628	10226,00
ТР 150-130/4	300	7,5	98736593	5969,00	98736635	6964,00
ТР 150-160/4	300	11	98736592	6313,00	98736634	7308,00
ТР 150-200/4	300	15	98736591	6832,00	98736633	7827,00
ТР 150-220/4	300	18,5	98736590	7958,00	98736632	9031,00
ТР 150-250/4	300	22	98736589	8537,00	98736631	9611,00
ТР 150-260/4	300	18,5	98736597	8350,00	98736639	9735,00
ТР 150-280/4	300	22	98736596	8795,00	98736638	10179,00
ТР 150-340/4	300	30	98736595	10360,00	98736637	11853,00
ТР 150-390/4	300	37	98736594	11921,00	98736636	13415,00
ТР 150-450/4	300	45	98736600	13893,00	98736642	16168,00
ТР 150-520/4	300	55	98736599	14891,00	98736641	17166,00
ТР 150-660/4	300	75	98736598	16991,00	98736640	19267,00
ТР 200-160/4	300	15	98736605	7978,00	98736647	9384,00
ТР 200-190/4	300	18,5	98736604	8345,00	98736646	9751,00
ТР 200-200/4	300	22	98736603	8840,00	98736645	10246,00
ТР 200-240/4	300	30	98736602	11312,00	98736644	12830,00

* Стандартное торцевое уплотнение для воды, не содержащей гликоль, от 0 °C до (DAQF +140 °C / DBUE +150 °C).

** Для преобразования термисторного сигнала в релейный и передачи его на пускатель необходимо использовать реле MS220C № продукта 00ID8945^A, см. раздел «Принадлежности».

TP, 3 × 400 В, 1450 об/мин

Группа продукта F 1

Тип продукта	Серия	P ₂ , кВт	DAQF/DBUE*		DAQF/DBUE*, Бронзовое рабочее колесо	
			№ продукта	EUR	№ продукта	EUR
TP 200-270/4	300	45	98736608	14171,00	98736650	16247,00
TP 200-290/4	300	37	98736601	13422,00	98736643	14938,00
TP 200-320/4	300	55	98736607	15420,00	98736649	17498,00
TP 200-330/4	300	37	98917470	13231,00	98917482	15772,00
TP 200-360/4	300	45	98917469	13844,00	98917481	16385,00
TP 200-400/4	300	55	98842922	15732,00	98842936	18474,00
TP 200-410/4	300	75	98736606	16138,00	98736648	18063,00
TP 200-470/4	300	75	98842921	17606,00	98842935	20348,00
TP 200-530/4	300	90	98842920	по запросу	98842934	по запросу
TP 200-590/4	300	110	98842919	по запросу	98842933	по запросу
TP 200-660/4	300	132	98842918	по запросу	98842932	по запросу
TP 300-190/4	300	30	99087233	18639,00	99087306	20781,00
TP 300-220/4	300	37	99087232	18865,00	99087305	21008,00
TP 300-250/4	300	45	99087231	20656,00	99087304	22798,00
TP 300-290/4	300	55	99087230	22355,00	99087303	24951,00
TP 300-390/4	300	75	99087229	25867,00	99087292	25373,00
TP 300-420/4	300	90	99087228	по запросу	99087291	по запросу
TP 300-430/4	300	110	99087227	по запросу	99087290	по запросу
TP 300-500/4	300	132	99087226	по запросу	99087289	по запросу
TP 300-550/4	300	160	99087225	по запросу	99087288	по запросу
TP 350-230/4	300	55	99087242	22345,00	99087315	25023,00
TP 350-280/4	300	75	99087241	24238,00	99087314	26916,00
TP 350-310/4	300	90	99087240	по запросу	99087313	по запросу
TP 350-360/4	300	110	99087239	по запросу	99087312	по запросу
TP 350-420/4	300	132	99087238	по запросу	99087311	по запросу
TP 350-480/4	300	160	99087237	по запросу	99087310	по запросу
TP 350-530/4	300	200	99087236	по запросу	99087309	по запросу
TP 350-650/4	300	250	99087235	по запросу	99087308	по запросу
TP 350-780/4	300	315	99087234	по запросу	99087307	по запросу
TP 400-470/4	300	315	96162126	по запросу	96162387	по запросу
TP 400-510/4	300	355	96162127	по запросу	96162388	по запросу
TP 400-540/4	300	400	96162128	по запросу	96162389	по запросу
TP 400-670/4	300	500	96162129	по запросу	96162390	по запросу
TP 400-720/4	300	560	96162130	по запросу	96162391	по запросу
TP 400-760/4	300	630	96162131	по запросу	96162392	по запросу

* Стандартное торцевое уплотнение для воды, не содержащей гликоль, от 0 °C до (DAQF +140 °C / DBUE +150 °C).

TP, 3 × 400 В, 2900 об/мин

Группа продукта F 1

Тип продукта	Серия	P ₂ , кВт	DAQF/DBUE*		DAQF*, Бронзовое рабочее колесо	
			№ продукта	EUR	№ продукта	EUR
TP 100-530/2	300	45	99087202	18883,00	99087265	19676,00
TP 100-650/2	300	55	99087201	19642,00	99087264	20435,00
TP 100-800/2	300	75	99087200	20404,00	99087263	21197,00
TP 100-950/2	300	90	99087199	по запросу	99087262	по запросу
TP 100-1040/2	300	110	99087198	по запросу	99087261	по запросу
TP 100-1200/2	300	132	99087197	по запросу	99087260	по запросу
TP 100-1410/2	300	160	99087196	по запросу	99087259	по запросу

* Стандартное торцевое уплотнение для воды, не содержащей гликоль, от +2 °C до (DAQF +140 °C / DBUE +150 °C).

Сдвоенные вертикальные центробежные насосы «ин-лайн» ТР, 970 об/мин



Перекачиваемая жидкость: Взрывобезопасная, не содержащая абразивных и волокнистых включений, химически нейтральная к материалам насоса. Для перекачивания химически агрессивных жидкостей необходимо выбрать соответствующую комбинацию материалов насоса, стойких к перекачиваемой жидкости.

Материал: ТРД серии 300: корпус насоса из чугуна EN-GJL-250, рабочее колесо из чугуна EN-GJL-200 или бронзы, щелевое уплотнение из бронзы.

Все чугунные элементы конструкции насоса покрыты защитным коррозионностойким покрытием, нанесённым методом катафореза.

Торцевое уплотнение: Одинарное торцевое уплотнение.

Тип присоединения: Фланцевое соединение в соответствии с EN 1092-2.

Номинальное напряжение: 3 x 380-415D/660-690V.

Номинальная частота: 50 Гц.

Степень защиты: IP55.

Класс энергоэффективности: ≥ IE3.

Электродвигатели мощностью от 3 кВт и выше поставляются со встроенным терморезистором (РТС)^{***} в соответствии с DIN 44082.

ТРД, 3 x 400 В, 970 об/мин

Группа продукта F 1

Тип продукта	Серия	P ₂ , кВт	BAQE*		BQCE**		BAQE*, Бронзовое рабочее колесо		Тип глухого фланца ¹
			№ продукта	EUR	№ продукта	EUR	№ продукта	EUR	
ТРД 125-60/6	300	1,5	96109677	5213,00	96109689	5403,00	96109701	6828,00	Тип 6
ТРД 125-70/6	300	2,2	96109754	5521,00	96109764	5709,00	96109774	7135,00	Тип 6
ТРД 125-80/6	300	3	98743804	6567,00	98743805	6762,00	98743810	8099,00	Тип 8
ТРД 125-100/6	300	4	98743780	7052,00	98743781	7244,00	98743786	8711,00	Тип 8
ТРД 125-130/6	300	5,5	98742661	8052,00	98742662	8243,00	98742667	10664,00	Тип 8
ТРД 125-160/6	300	7,5	98742637	10633,00	98742638	10826,00	98742643	13116,00	Тип 8
ТРД 150-60/6	300	2,2	96110013	6073,00	96110021	6261,00	96110029	8134,00	Тип 7
ТРД 150-70/6	300	3	96110014	6992,00	96110022	7182,00	96110030	9055,00	Тип 7
ТРД 150-90/6	300	4	96110015	7667,00	96110023	7856,00	96110031	9729,00	Тип 7
ТРД 150-110/6	300	5,5	96110016	8586,00	96110024	8777,00	96110032	10648,00	Тип 7

* Стандартное торцевое уплотнение для воды, не содержащей гликоль, от 0 до +120 °С.

** Стандартное торцевое уплотнение для воды с содержанием гликоля от -25 до +120 °С.

*** Для преобразования термисторного сигнала в релейный и передачи его на пускатель необходимо использовать реле MS220C (№ продукта 00ID8945^А, см. раздел «Принадлежности»).

¹ Номер продукта в разделе «Принадлежности».

Сдвоенные вертикальные центробежные насосы «ин-лайн» TPD, 1450 об/мин



Перекачиваемая жидкость: Взрывобезопасная, не содержащая абразивных и волокнистых включений, химически нейтральная к материалам насоса. Для перекачивания химически агрессивных жидкостей необходимо выбрать соответствующую комбинацию материалов насоса, стойких к перекачиваемой жидкости.

Материал: TPD серии 200: корпус насоса из чугуна EN-GJL-250, рабочее колесо из нержавеющей стали 1.4301, щелевое уплотнение из нержавеющей стали 1.4301 / PTFE.
TPD серии 300: корпус насоса из чугуна EN-GJL-250, рабочее колесо из чугуна EN-GJL-200 или бронзы, щелевое уплотнение из бронзы.
Все чугунные элементы конструкции насоса покрыты защитным коррозионностойким покрытием, нанесённым методом катафореза.

Торцевое уплотнение: Одинарное торцевое уплотнение.

Тип присоединения: Фланцевое соединение в соответствии с EN 1092-2.

Номинальное напряжение: До 1,5 кВт (включительно): 3 x 220-240D/380-415Y В;
до 4 кВт (включительно): 3 x 380-415D В;
до 15 кВт (включительно): 3 x 380-415D/660-690Y В;
от 18,5 кВт (включительно): 3 x 380-420D/660-725Y В.

Номинальная частота: 50 Гц.

Степень защиты: IP55.

Класс энергоэффективности: ≥ IE3.

Электродвигатели мощностью от 3 кВт и выше поставляются со встроенным терморезистором (PTC)*** в соответствии с DIN 44082.

TPD, 3 x 400 В, 1450 об/мин

Группа продукта F 1

Тип продукта	Серия	P ₂ , кВт	BQBE/BAQE*		BQQE**		BAQE*, Бронзовое рабочее колесо		Тип глухого фланца ¹
			№ продукта	EUR	№ продукта	EUR	№ продукта	EUR	
TPD 32-30/4	200	0,12	99261397	1021,00	98957945	1095,00	–	–	Тип 1
TPD 32-40/4	200	0,25	99222051	1235,00	98958184	1324,00	–	–	Тип 1
TPD 32-60/4	200	0,25	99222046	1265,00	98958180	1353,00	–	–	Тип 2
TPD 32-80/4	300	0,25	96086751	2081,00	96086757	2199,00	96086760	2565,00	Тип 3
TPD 32-100/4	300	0,37	96086752	2122,00	96086758	2239,00	96086761	2606,00	Тип 3
TPD 32-120/4	300	0,55	96086753	2191,00	96086759	2311,00	96086762	2789,00	Тип 4
TPD 40-30/4	200	0,12	99261474	1212,00	98957955	1282,00	–	–	Тип 1
TPD 40-90/4	200	0,25	99222350	1494,00	98958181	1574,00	–	–	Тип 2
TPD 40-100/4	300	0,55	96086895	2385,00	96086901	2505,00	96086904	2924,00	Тип 3
TPD 40-110/4	300	0,75	98743362	2442,00	98743363	2560,00	98743365	3091,00	Тип 4
TPD 40-140/4	300	1,1	98743332	2830,00	98743333	2949,00	98743335	3479,00	Тип 4
TPD 50-30/4	200	0,25	99222467	1514,00	98957969	1593,00	–	–	Тип 1
TPD 50-60/4	200	0,37	99222006	1869,00	98958089	1939,00	–	–	Тип 2
TPD 50-90/4	300	0,55	96087141	2563,00	96087153	2682,00	96087159	3101,00	Тип 3
TPD 50-80/4	300	0,75	98742977	2842,00	98742978	2960,00	98742980	3580,00	Тип 5
TPD 50-120/4	300	1,1	98742947	2891,00	98742948	3010,00	98742950	3631,00	Тип 5
TPD 50-140/4	300	1,5	98742917	2940,00	98742918	3060,00	98742920	3680,00	Тип 5
TPD 50-190/4	300	2,2	96087297	3051,00	96087301	3172,00	96087303	4442,00	Тип 5
TPD 50-230/4	300	3	96087298	3335,00	96087302	3454,00	96087304	4725,00	Тип 5

* Стандартное торцевое уплотнение для воды, не содержащей гликоль, от 0 °С до (Серия 200: BQBE +140 °С / Серия 300: BAQE +120 °С).

** Стандартное торцевое уплотнение для воды с содержанием гликоля от -25 до +120 °С.

*** Для преобразования термисторного сигнала в релейный и передачи его на пускатель необходимо использовать реле MS220C (№ продукта 001D8945^A, см. раздел «Принадлежности»).

¹ Номер продукта в разделе «Принадлежности».

TPD, 3 × 400 В, 1450 об/мин

Группа продукта F 1

Тип продукта	Серия	P ₂ , кВт	BQBE/BAQE*		BQQE**		BAQE*, Бронзовое рабочее колесо		Тип глухого фланца ¹
			№ продукта	EUR	№ продукта	EUR	№ продукта	EUR	
TPD 65-30/4	200	0,25	99222064	1901,00	98957990	1970,00	–	–	Тип 2
TPD 65-60/4	200	0,55	99222077	2282,00	98957998	2337,00	–	–	Тип 2
TPD 65-90/4	300	0,75	96087465	2886,00	96087477	3005,00	96087483	3445,00	Тип 3
TPD 65-110/4	300	1,1	96087466	2997,00	96087478	3115,00	96087484	3938,00	Тип 5
TPD 65-130/4	300	1,5	96087467	3163,00	96087479	3283,00	96087485	4105,00	Тип 5
TPD 65-150/4	300	2,2	96087639	3429,00	96087645	3548,00	96087648	4371,00	Тип 5
TPD 65-170/4	300	3	96087640	3579,00	96087646	3700,00	96087649	4521,00	Тип 5
TPD 65-240/4	300	4	96087641	4111,00	96087647	4230,00	96087650	5547,00	Тип 5
TPD 80-30/4	200	0,37	99222186	2565,00	98958018	2616,00	–	–	Тип 2
TPD 80-60/4	200	0,75	99222217	2930,00	98958032	2980,00	–	–	Тип 2
TPD 80-70/4	300	1,1	96108641	3051,00	96108657	3172,00	96108673	3894,00	Тип 3
TPD 80-90/4	300	1,5	96108642	3219,00	96108658	3337,00	96108674	4062,00	Тип 3
TPD 80-110/4	300	2,2	96108879	3496,00	96108891	3614,00	96108903	4338,00	Тип 3
TPD 80-150/4	300	3	96108880	3662,00	96108892	3781,00	96108904	4667,00	Тип 4
TPD 80-170/4	300	4	96108881	4606,00	96108893	4725,00	96108905	5610,00	Тип 4
TPD 80-240/4	300	5,5	96108882	5274,00	96108894	5464,00	96108906	6755,00	Тип 8
TPD 80-270/4	300	7,5	96108883	5690,00	96108895	5879,00	96108907	8110,00	Тип 8
TPD 80-340/4	300	11	96108884	6756,00	96108896	6946,00	96108908	9178,00	Тип 8
TPD 100-30/4	200	0,55	99221846	3316,00	98958052	3368,00	–	–	Тип 2
TPD 100-60/4	200	1,1	99221861	3504,00	98924395	3558,00	–	–	Тип 2
TPD 100-70/4	300	1,5	96109103	4138,00	96109123	4256,00	96109143	5034,00	Тип 3
TPD 100-90/4	300	2,2	96109348	4487,00	96109366	4605,00	96109384	5383,00	Тип 3
TPD 100-110/4	300	3	96109349	4773,00	96109367	4897,00	96109385	5674,00	Тип 3
TPD 100-130/4	300	4	96109350	5361,00	96109368	5551,00	96109386	6683,00	Тип 6
TPD 100-170/4	300	5,5	96109351	5826,00	96109369	6016,00	96109387	7149,00	Тип 6
TPD 100-200/4	300	7,5	96109352	6474,00	96109370	6663,00	96109388	8043,00	Тип 8
TPD 100-250/4	300	11	96109353	7651,00	96109371	7841,00	96109389	9221,00	Тип 8
TPD 100-330/4	300	15	96109354	8710,00	96109372	8901,00	96109390	11177,00	Тип 8
TPD 100-370/4	300	18,5	96109355	10241,00	96109373	10431,00	96109391	12707,00	Тип 8
TPD 100-410/4	300	22	96109356	11476,00	96109374	11667,00	96109392	13942,00	Тип 8
TPD 125-110/4	300	4	96109579	5591,00	96109595	5780,00	96109611	7205,00	Тип 6
TPD 125-130/4	300	5,5	96109580	6003,00	96109596	6192,00	96109612	7616,00	Тип 6
TPD 125-160/4	300	7,5	96109581	7945,00	96109597	8135,00	96109613	9558,00	Тип 6
TPD 125-190/4	300	11	98743738	8240,00	98743739	8430,00	98743744	9898,00	Тип 8
TPD 125-230/4	300	15	98743696	9123,00	98743697	9312,00	98743702	10782,00	Тип 8
TPD 125-300/4	300	18,5	98742595	10594,00	98742596	10784,00	98742601	13284,00	Тип 8
TPD 125-340/4	300	22	98742571	11771,00	98742572	11961,00	98742577	14460,00	Тип 8
TPD 125-400/4	300	30	98742547	12947,00	98742548	13139,00	98742553	15637,00	Тип 8
TPD 150-130/4	300	7,5	96109894	8828,00	96109904	9018,00	96109914	10891,00	Тип 7
TPD 150-160/4	300	11	96109895	9416,00	96109905	9607,00	96109915	11479,00	Тип 7
TPD 150-200/4	300	15	96109896	10298,00	96109906	10490,00	96109916	12362,00	Тип 7
TPD 150-220/4	300	18,5	96109897	11535,00	96109907	11726,00	96109917	13599,00	Тип 7
TPD 150-250/4	300	22	96109898	12476,00	96109908	12667,00	96109918	14539,00	Тип 7

* Стандартное торцевое уплотнение для воды, не содержащей гликоль, от 0 °С до (Серия 200: BQBE +140 °С / Серия 300: BAQE +120 °С).

** Стандартное торцевое уплотнение для воды с содержанием гликоля от -25 до +120 °С.

¹ Номер продукта в разделе «Принадлежности».

Сдвоенные вертикальные центробежные насосы «ин-лайн» TPD, 2900 об/мин



Перекачиваемая жидкость: Взрывобезопасная, не содержащая абразивных и волокнистых включений, химически нейтральная к материалам насоса. Для перекачивания химически агрессивных жидкостей необходимо выбрать соответствующую комбинацию материалов насоса, стойких к перекачиваемой жидкости.

Материал: TPD серии 100: корпус насоса из чугуна EN-GJL-150/200, рабочее колесо из композитного материала, щелевое уплотнение из нержавеющей стали 1.4301 / PTFE.
TPD серии 200: корпус насоса из чугуна EN-GJL-250, рабочее колесо из нержавеющей стали 1.4301, щелевое уплотнение из нержавеющей стали 1.4301 / PTFE.
TPD серии 300: корпус насоса из чугуна EN-GJL-250, рабочее колесо из чугуна EN-GJL-200 или бронзы, щелевое уплотнение из бронзы.
Все чугунные элементы конструкции насоса покрыты защитным коррозионностойким покрытием, нанесённым методом катафореза.

Торцевое уплотнение: Одинарное торцевое уплотнение.

Тип присоединения: Фланцевое соединение в соответствии с EN 1092-2.

Номинальное напряжение: До 1,5 кВт (включительно): 3 x 220-240D/380-415Y В;
до 5,5 кВт (включительно): 3 x 380-415D В;
до 22 кВт (включительно): 3 x 380-415D/660-690Y В;
от 30 кВт (включительно): 3 x 380-420D/660-725Y В.

Номинальная частота: 50 Гц.

Степень защиты: IP55.

Класс энергоэффективности: ≥ IE3.

Электродвигатели мощностью от 3 кВт и выше поставляются со встроенным терморезистором (PTC)*** в соответствии с DIN 44082.

TPD, 3 x 400 В, 2900 об/мин

Группа продукта F 1

Тип продукта	Серия	P ₂ , кВт	BQBE/BAQE*		BQQE**		BAQE*, Бронзовое рабочее колесо		Тип глухого фланца ¹
			№ продукта	EUR	№ продукта	EUR	№ продукта	EUR	
TPD 32-60/2	200	0,25	99261463	1089,00	98957949	1161,00	-	-	Тип 1
TPD 32-120/2	200	0,37	99221975	1365,00	98957951	1450,00	-	-	Тип 1
TPD 32-150/2	200	0,37	99221991	1365,00	97900333	1450,00	-	-	Тип 2
TPD 32-180/2	200	0,55	99221993	1547,00	98958122	1627,00	-	-	Тип 2
TPD 32-200/2	300	1,1	96086697	2164,00	96086727	2556,00	96086715	2649,00	Тип 2
TPD 32-230/2	200	0,75	99221995	1727,00	98958124	1802,00	-	-	Тип 3
TPD 32-250/2	300	1,5	96086698	2413,00	96086710	2534,00	96086716	2898,00	Тип 3
TPD 32-320/2	300	2,2	96086793	2608,00	96086801	2726,00	96086805	3092,00	Тип 3
TPD 32-380/2	300	3	96086794	2830,00	96086802	2949,00	96086806	3315,00	Тип 3
TPD 32-460/2	300	4	96086795	2913,00	96086803	3032,00	96086807	3510,00	Тип 4
TPD 32-580/2	300	5,5	96086796	3607,00	96086804	3726,00	96086808	4202,00	Тип 4
TPD 40-60/2	200	0,25	99222288	1233,00	98455942	1320,00	-	-	Тип 1
TPD 40-120/2	200	0,37	99222304	1548,00	98083077	1628,00	-	-	Тип 1
TPD 40-190/2	200	0,75	99222329	1894,00	98173086	1963,00	-	-	Тип 2
TPD 40-230/2	200	1,1	99222331	1955,00	96086902	2326,00	-	-	Тип 2
TPD 40-240/2	300	2,2	96086943	2774,00	96086953	2893,00	96086958	3312,00	Тип 2
TPD 40-270/2	200	1,5	99222333	2133,00	98915456	2197,00	-	-	Тип 3
TPD 40-300/2	300	3	96086944	2940,00	96086954	3060,00	96086959	3477,00	Тип 3
TPD 40-360/2	300	4	96086945	3330,00	96086955	3448,00	96086960	3868,00	Тип 3
TPD 40-430/2	300	5,5	98743286	4327,00	98743287	4449,00	98743292	4978,00	Тип 4
TPD 40-530/2	300	7,5	98743244	4606,00	98743245	4725,00	98743250	5256,00	Тип 4
TPD 40-630/2	300	11	98743211	5838,00	98743212	5953,00	98743217	6469,00	Тип 4

* Стандартное торцевое уплотнение для воды, не содержащей гликоль, от 0 °C до (Серия 200: BQBE +140 °C / Серия 300: BAQE +120 °C).

** Стандартное торцевое уплотнение для воды с содержанием гликоля от -25 до +120 °C.

*** Для преобразования термисторного сигнала в релейный и передачи его на пускатель необходимо использовать реле MS220C (№ продукта 001D8945^A, см. раздел «Принадлежности»).

¹ Номер продукта в разделе «Принадлежности».

Цены указаны на условиях «склад-Москва» с учетом НДС.
Рекомендованные розничные цены с 01.03.2017.

Информация, размещенная в Прайс-листе, не является публичной офертой.

TPD, 3 × 400 В, 2900 об/мин

Группа продукта F 1

Тип продукта	Серия	P ₂ , кВт	BQBE/BAQE*		BQQE**		BAQE*, Бронзовое рабочее колесо		Тип глухого фланца ¹
			№ продукта	EUR	№ продукта	EUR	№ продукта	EUR	
TPD 50-60/2	200	0,37	99222479	1549,00	98957979	1629,00	–	–	Тип 1
TPD 50-120/2	200	0,75	99222485	1901,00	98957982	1970,00	–	–	Тип 2
TPD 50-160/2	300	1,1	96087039	2461,00	96086903	2754,00	96087072	2836,00	Тип 3
TPD 50-180/2	200	0,75	99222491	2148,00	98957985	2210,00	–	–	Тип 2
TPD 50-190/2	300	1,5	96087040	2664,00	96087062	2782,00	96087073	3040,00	Тип 3
TPD 50-240/2	300	2,2	96087231	2786,00	96087249	2905,00	96087258	3163,00	Тип 3
TPD 50-290/2	300	3	96087232	2969,00	96087250	3087,00	96087259	3346,00	Тип 3
TPD 50-360/2	300	4	96087233	3413,00	96087251	3532,00	96087260	3951,00	Тип 3
TPD 50-430/2	300	5,5	96087234	4517,00	96087252	4635,00	96087261	5054,00	Тип 3
TPD 50-420/2	300	7,5	98742881	4670,00	98742882	4787,00	98742887	5402,00	Тип 4
TPD 50-540/2	300	11	98742829	6319,00	98742830	6435,00	98742835	7050,00	Тип 4
TPD 50-630/2	300	15	98742787	6373,00	98742788	6490,00	98742793	7099,00	Тип 4
TPD 50-710/2	300	15	96087237	6769,00	96087255	6889,00	96087264	8160,00	Тип 4
TPD 50-830/2	300	18,5	96087238	8489,00	96087256	8608,00	96087265	9880,00	Тип 4
TPD 50-900/2	300	22	96087239	9765,00	96087257	9885,00	96087266	11156,00	Тип 4
TPD 65-60/2	200	0,55	99222116	1904,00	98958091	1974,00	–	–	Тип 1
TPD 65-120/2	200	1,1	99222092	2398,00	98958003	2454,00	–	–	Тип 2
TPD 65-170/2	300	2,2	98742444	2797,00	98742445	2915,00	98742450	3196,00	Тип 3
TPD 65-180/2	200	1,5	99222101	2610,00	98958006	2665,00	–	–	Тип 2
TPD 65-210/2	300	3	98742402	2997,00	98742403	3115,00	98742408	3396,00	Тип 3
TPD 65-250/2	300	4	98742363	3429,00	98742364	3548,00	98742369	3829,00	Тип 3
TPD 65-340/2	300	5,5	96087564	4606,00	96087584	4725,00	96087594	5166,00	Тип 3
TPD 65-410/2	300	7,5	96087565	4828,00	96087585	4947,00	96087595	5387,00	Тип 3
TPD 65-460/2	300	11	96087566	6493,00	96087586	6612,00	96087596	7432,00	Тип 5
TPD 65-550/2	300	15	96087567	7658,00	96087587	7777,00	96087597	8599,00	Тип 5
TPD 65-660/2	300	18,5	96087568	9100,00	96087588	9220,00	96087598	10043,00	Тип 5
TPD 65-720/2	300	22	96087569	10171,00	96087589	10289,00	96087599	11605,00	Тип 5
TPD 65-930/2	300	30	96087570	11846,00	96087590	11964,00	96087600	13281,00	Тип 5
TPD 80-120/2	200	1,5	99222229	3033,00	98958040	3088,00	–	–	Тип 2
TPD 80-140/2	300	2,2	96108767	2940,00	96108787	3060,00	96108807	3376,00	Тип 3
TPD 80-180/2	300	3	96108768	3219,00	96108788	3337,00	96108808	3652,00	Тип 3
TPD 80-210/2	300	4	96108769	3611,00	96108789	3730,00	96108809	4047,00	Тип 3
TPD 80-240/2	300	5,5	96108770	4662,00	96108790	4780,00	96108810	5096,00	Тип 3
TPD 80-250/2	300	7,5	96108771	4939,00	96108791	5057,00	96108811	5782,00	Тип 3
TPD 80-330/2	300	11	96108772	6658,00	96108792	6778,00	96108812	7501,00	Тип 3
TPD 80-400/2	300	15	96108773	6681,00	96108793	6799,00	96108813	7524,00	Тип 3
TPD 80-520/2	300	18,5	96108774	8402,00	96108794	8520,00	96108814	9405,00	Тип 4
TPD 80-570/2	300	22	96108775	10543,00	96108795	10663,00	96108815	11547,00	Тип 4
TPD 80-700/2	300	30	96108776	12014,00	96108796	12132,00	96108816	13017,00	Тип 4
TPD 100-120/2	200	2,2	99221878	3839,00	98958095	3891,00	–	–	Тип 2
TPD 100-160/2	300	4	96109229	3426,00	96109245	3544,00	96109261	3954,00	Тип 3
TPD 100-200/2	300	5,5	96109230	4308,00	96109246	4427,00	96109262	4838,00	Тип 3
TPD 100-240/2	300	7,5	96109231	4486,00	96109247	4605,00	96109263	5015,00	Тип 3
TPD 100-250/2	300	11	96109232	6880,00	96109248	6999,00	96109264	7778,00	Тип 3
TPD 100-310/2	300	15	96109233	7769,00	96109249	7888,00	96109265	8665,00	Тип 3
TPD 100-360/2	300	18,5	96109234	9434,00	96109250	9551,00	96109266	10329,00	Тип 3
TPD 100-390/2	300	22	96109235	10764,00	96109251	10885,00	96109267	11662,00	Тип 3
TPD 100-480/2	300	30	96109236	12208,00	96109252	12399,00	96109268	13530,00	Тип 6

* Стандартное торцевое уплотнение для воды, не содержащей гликоль, от 0 °С до (Серия 200: BQBE +140 °С / Серия 300: BAQE +120 °С).

** Стандартное торцевое уплотнение для воды с содержанием гликоля от -25 до +120 °С.

¹ Номер продукта в разделе «Принадлежности».

Одинарные вертикальные центробежные насосы «ин-лайн» TR_Z с бронзовым корпусом / TR_I с корпусом из нержавеющей стали



- Перекачиваемая жидкость:** Взрывобезопасная, не содержащая абразивных и волокнистых включений, химически нейтральная к материалам насоса. Для перекачивания химически агрессивных жидкостей необходимо выбрать соответствующую комбинацию материалов насоса, стойких к перекачиваемой жидкости.
- Материал:** TR серии 100: корпус насоса из нержавеющей стали 1.4308, рабочее колесо из композитного материала, щелевое уплотнение из нержавеющей стали 1.4301 / PTFE (исполнение I).
TR серии 200: корпус насоса из бронзы, рабочее колесо из нержавеющей стали 1.4301, щелевое уплотнение из нержавеющей стали 1.4301 / PTFE (исполнение Z).
- Торцевое уплотнение:** Одинарное торцевое уплотнение.
- Тип присоединения:** Фланцевое соединение в соответствии с EN 1092-2.
- Номинальное напряжение:** 1 x 220-230D/240Y В;
до 1,5 кВт (включительно): 3 x 220-240D/380-415Y В;
до 2,2 кВт (включительно): 3 x 380-415D В.
- Номинальная частота:** 50 Гц.
- Степень защиты:** IP55.
- Класс энергоэффективности:** ≥ IE3.

Электродвигатели мощностью от 3 кВт и выше поставляются со встроенным терморезистором (PTC)** в соответствии с DIN 44082.

TR_I, TR_Z, 1450 об/мин

Группа продукта F 1

Тип продукта	Серия	P ₂ , кВт	1 x 220-240 В, VQBE*		3 x 380-415 В, VQBE*	
			№ продукта	EUR	№ продукта	EUR
TR 32-30/4 Z	200	0,12	99261398	1117,00	99261399	1059,00
TR 32-40/4 Z	200	0,25	99221997	1407,00	99222044	1282,00
TR 32-60/4 Z	200	0,25	99221999	1438,00	99222050	1313,00
TR 40-30/4 Z	200	0,12	99261475	1321,00	99261476	1266,00
TR 40-60/4 Z	200	0,25	99222275	1677,00	99222283	1555,00
TR 40-90/4 Z	200	0,25	99222335	1681,00	99222352	1558,00
TR 50-30/4 Z	200	0,18	99222468	1672,00	99222469	1578,00
TR 50-60/4 Z	200	0,37	99222473	2072,00	99222475	1950,00
TR 65-30/4 Z	200	0,25	99222065	2108,00	99222068	1985,00
TR 65-60/4 Z	200	0,55	99222078	2501,00	99222081	2377,00
TR 80-30/4 Z	200	0,37	99222187	2797,00	99222190	2675,00
TR 80-60/4 Z	200	0,75	99222218	3190,00	99222220	3055,00
TR 100-30/4 Z	200	0,55	99221847	3566,00	99221849	3439,00
TR 100-60/4 Z	200	1,1	99221862	3773,00	99221874	3635,00

TR_I, TR_Z, 2900 об/мин

Группа продукта F 1

Тип продукта	Серия	P ₂ , кВт	1 x 220-240 В, VQBE*		3 x 380-415 В, VQBE*	
			№ продукта	EUR	№ продукта	EUR
TR 25-50/2 I	100	0,12	99221958	820,00	99221956	763,00
TR 25-80/2 I	100	0,18	99221959	1012,00	99221957	920,00
TR 32-50/2 I	100	0,12	99222129	988,00	99222117	930,00
TR 32-60/2 Z	200	0,25	99261464	1251,00	99261465	1129,00
TR 32-80/2 I	200	0,25	99222132	1142,00	99222121	1017,00
TR 32-90/2 I	100	0,37	99222136	1209,00	99222124	1083,00
TR 32-120/2 Z	200	0,37	99221976	1539,00	99221977	1415,00
TR 32-150/2 Z	200	0,37	99221980	1539,00	99221981	1415,00
TR 32-180/2 Z	200	0,55	99221984	1726,00	99221985	1605,00
TR 32-230/2 Z	200	0,75	99221988	1929,00	99221989	1794,00
TR 40-50/2 I	100	0,12	99222379	1225,00	99222377	1168,00
TR 40-60/2 Z	200	0,25	99222289	1408,00	99222290	1284,00
TR 40-80/2 I	100	0,25	99222380	1442,00	99222378	1391,00
TR 40-120/2 Z	200	0,37	99222305	1737,00	99222306	1614,00
TR 40-180/2 Z	200	0,55	99222309	2037,00	99222310	1914,00
TR 40-190/2 Z	200	0,75	99222318	2112,00	99222319	1977,00
TR 40-230/2 Z	200	1,10	99222322	2172,00	99222323	2039,00
TR 40-270/2 Z	200	1,50	99222326	2361,00	99222327	2225,00
TR 50-60/2 Z	200	0,37	99222480	1740,00	99222481	1617,00
TR 50-120/2 Z	200	0,75	99222486	2119,00	99222487	1985,00
TR 50-180/2 Z	200	0,75	99222002	2373,00	99222003	2238,00
TR 65-60/2 Z	200	0,55	99222085	2164,00	99222086	1987,00
TR 65-120/2 Z	200	1,10	99222094	2637,00	99222095	2502,00
TR 65-180/2 Z	200	1,50	99222102	2858,00	99222114	2722,00
TR 80-120/2 Z	200	1,50	99222231	3297,00	99222232	3162,00
TR 100-120/2 Z	200	2,2	-	-	99221900	3946,00

* Стандартное торцевое уплотнение для воды, не содержащей гликоль, от 0 °C до (Серия 200: VQBE +140 °C / Серия 300: VAQE +120 °C).

** Для преобразования термисторного сигнала в релейный и передачи его на пускатель необходимо использовать реле MS220C (№ продукта 00ID8945^A, см. раздел «Принадлежности»).



Одинарные вертикальные центробежные насосы «ин-лайн» со встроенным частотным преобразователем и датчиком перепада давления, TRF Серия 2000, 1450 об/мин

4

- Перекачиваемая жидкость:** Взрывобезопасная, не содержащая абразивных и волокнистых включений, химически нейтральная к материалам насоса. Для перекачивания химически агрессивных жидкостей необходимо выбрать соответствующую комбинацию материалов насоса, стойких к перекачиваемой жидкости.
- Материал:** Материалы корпусов насосов, рабочих колес и щелевых уплотнений смотрите в разделе 4 «Одинарные вертикальные центробежные насосы «ин-лайн», Группа продукта F 1, на стр. 73. Все чугунные элементы конструкции насоса покрыты защитным коррозионностойким покрытием, нанесенным методом катафореза.
- Торцевое уплотнение:** Одинарное торцевое уплотнение.
- Тип присоединения:** Фланцевое соединение в соответствии с EN 1092-2.
- Номинальное напряжение:** До 7,5 кВт (включительно): 3 x 380-500 В;
от 11 кВт (включительно): 3 x 380-480 В.
- Номинальная частота:** 50/60 Гц.
- Степень защиты:** IP55;
- Класс энергоэффективности:** До 7,5 кВт (включительно): ≥ IE5;
до 15 кВт (включительно): ≥ IE3;
18,5 кВт: ≥ IE2.

TRF Серия 2000, 3 x 380-415 В, 1450 об/мин

Группа продукта F 2

Тип продукта	P ₂ , кВт	1 x 220-240 В, QBE*		3 x 380-415 В, QBE*		Тип продукта	P ₂ , кВт	1 x 220-240 В, QBE*		3 x 380-415 В, QBE*	
		№ продукта	EUR	№ продукта	EUR			№ продукта	EUR	№ продукта	EUR
TRF 40-110/4-S	0,75	98743380	2901,00	98743381	2964,00	TRF 125-130/4-S	5,5	99114647	6569,00	99114727	6800,00
TRF 40-140/4-S	1,1	98743344	3289,00	98743345	3352,00	TRF 125-160/4-S	7,5	99114648	7869,00	99114728	8129,00
TRF 50-80/4-S	0,75	98742995	3273,00	98742996	3336,00	TRF 125-190/4-S	11	98743756	8862,00	98743757	9141,00
TRF 50-120/4-S	1,1	98742959	3322,00	98742960	3385,00	TRF 125-230/4-S	15	98743714	9950,00	98743715	10243,00
TRF 80-240/4-S	5,5	99114594	6180,00	99114831	6281,00	TRF 125-300/4-S	18,5	98742613	11607,00	98742614	11945,00
TRF 80-270/4-S	7,5	99114595	6646,00	99114832	6748,00	TRF 150-70/4-S	5,5	99114649	7160,00	99114732	7259,00
TRF 80-340/4-S	11	96275967	8039,00	96275968	8142,00	TRF 150-110/4-S	7,5	99114650	8642,00	99114733	8746,00
TRF 100-70/4-S	1,5	99114596	4642,00	99114813	4706,00	TRF 150-155/4-S	11,0	98908278	9870,00	98908279	9975,00
TRF 100-90/4-S	2,2	99114597	5108,00	99114815	5170,00	TRF 150-170/4-S	15,0	98908257	10989,00	98908258	11092,00
TRF 100-110/4-S	3	99114640	5495,00	99114816	5529,00	TRF 150-200/4-S	15	96382689	10816,00	96382690	10920,00
TRF 100-130/4-S	4	99114641	5973,00	99114811	6043,00	TRF 150-220/4-S	18,5	96382692	12392,00	96382693	12496,00
TRF 100-170/4-S	5,5	99114642	6603,00	99114812	6703,00	TRF 150-260/4-S	18,5	96306143	13011,00	96306319	13247,00
TRF 100-200/4-S	7,5	99114643	7154,00	99114808	7291,00	TRF 200-50/4-S	4	99114652	7237,00	99114833	7338,00
TRF 100-250/4-S	11	96276045	8705,00	96276046	8808,00	TRF 200-70/4-S	5,5	99114653	7956,00	99114834	8056,00
TRF 100-330/4-S	15	96276051	9913,00	96276052	9908,00	TRF 200-90/4-S	7,5	99114654	9016,00	99114835	9116,00
TRF 100-370/4-S	18,5	96276057	11631,00	96276058	11728,00	TRF 200-130/4-S	11	95046229	10845,00	97927581	10733,00
TRF 125-60/4-S	2,2	99047342	5183,00	99114752	5246,00	TRF 200-150/4-S	15	95046228	11715,00	97927580	11551,00
TRF 125-80/4-S	3,0	99114644	5680,00	99114806	5742,00	TRF 200-160/4-S	15	95046236	11715,00	97927586	11910,00
TRF 125-95/4-S	4	99114645	6214,00	99114807	6278,00	TRF 200-190/4-S	18,5	95046235	12841,00	97927585	13065,00

* Стандартное торцевое уплотнение для воды, не содержащей гликоль; от 0 до +120 °С.

** Стандартное торцевое уплотнение для воды с содержанием гликоля от -25 до +120 °С.

Вертикальные центробежные насосы «ин-лайн» со встроенным частотным преобразователем и датчиком перепада давления

TPED Серия 2000, 1450 об/мин

Сдвоенные вертикальные центробежные насосы «ин-лайн» со встроенным частотным преобразователем и датчиком перепада давления, TPED Серия 2000, 1450 об/мин



4

Перекачиваемая жидкость: Взрывобезопасная, не содержащая абразивных и волокнистых включений, химически нейтральная к материалам насоса. Для перекачивания химически агрессивных жидкостей необходимо выбрать соответствующую комбинацию материалов насоса, стойких к перекачиваемой жидкости.

Материал: Материалы корпусов насосов, рабочих колес и щелевых уплотнений смотрите в разделе 4 «Сдвоенные вертикальные центробежные насосы «ин-лайн», Группа продукта F 1, на стр. 81. Все чугунные элементы конструкции насоса покрыты защитным коррозионностойким покрытием, нанесённым методом катафореза.

Торцевое уплотнение: Одинарное торцевое уплотнение.

Тип присоединения: Фланцевое соединение в соответствии с EN 1092-2.

Номинальное напряжение: До 7,5 кВт (включительно): 3 x 380-500 В;
от 11 кВт (включительно): 3 x 380-480 В.

Номинальная частота: 50/60 Гц.

Степень защиты: IP55;

Класс энергоэффективности: До 7,5 кВт (включительно): ≥ IE5;
до 15 кВт (включительно): ≥ IE3;
18,5 кВт: ≥ IE2.

TPED Серия 2000, 3 x 380-415 В, 1450 об/мин

Группа продукта F 2

Тип продукта	P ₂ , кВт	BAQE*		BQQE**	
		№ продукта	EUR	№ продукта	EUR
TPED 40-110/4-S	0,75	98743398	5383,00	98743399	5509,00
TPED 40-140/4-S	1,1	98743353	5817,00	98743354	5943,00
TPED 50-80/4-S	0,75	98743013	5782,00	98743014	5908,00
TPED 50-120/4-S	1,1	98742968	5878,00	98742969	6004,00
TPED 80-240/4-S	5,5	99114738	11708,00	99132856	11909,00
TPED 80-270/4-S	7,5	99114745	12550,00	99132857	12757,00
TPED 80-340/4-S	11	96945799	15408,00	96945801	15616,00
TPED 100-70/4-S	1,5	99114746	8590,00	99132858	8715,00
TPED 100-90/4-S	2,2	99132728	9521,00	99132859	9647,00
TPED 100-110/4-S	3	99132786	10339,00	99132860	10466,00
TPED 100-130/4-S	4	99132787	11238,00	99132861	11439,00
TPED 100-170/4-S	5,5	99132788	12291,00	99132862	12430,00
TPED 100-200/4-S	7,5	99067524	13402,00	99132863	13608,00

Тип продукта	P ₂ , кВт	BAQE*		BQQE**	
		№ продукта	EUR	№ продукта	EUR
TPED 100-250/4-S	11	96945807	16299,00	96945808	16506,00
TPED 100-330/4-S	15	96945814	18720,00	96945815	18929,00
TPED 125-110/4-S	4	99132789	11481,00	99132864	11681,00
TPED 125-130/4-S	5,5	99132790	12415,00	99132865	12614,00
TPED 125-160/4-S	7,5	99132791	15001,00	99132866	15208,00
TPED 125-190/4-S	11	98743765	16443,00	98743766	16643,00
TPED 125-230/4-S	15	98743723	18522,00	98743724	18817,00
TPED 125-300/4-S	18,5	98742622	21720,00	98742623	21926,00
TPED 150-130/4-S	7,5	99132792	15880,00	99132868	16086,00
TPED 150-160/4-S	11	96946128	18209,00	96946129	18415,00
TPED 150-200/4-S	15	96945821	20463,00	96945832	20672,00
TPED 150-220/4-S	18,5	96945841	23420,00	96945842	23632,00

* Стандартное торцевое уплотнение для воды, не содержащей гликоль, от 0 до +120 °С.

** Стандартное торцевое уплотнение для воды с содержанием гликоля от -25 до +120 °С.

Цены указаны на условиях «склад-Москва» с учетом НДС.
Рекомендованные розничные цены с 01.03.2017.

Информация, размещенная в Прайс-листе, не является публичной офертой.



Одинарные вертикальные центробежные насосы «ин-лайн» со встроенным частотным преобразователем и датчиком перепада давления, TPE Серия 2000, 2900 об/мин

4

- Перекачиваемая среда:** Взрывобезопасная, не содержащая абразивных и волокнистых включений, химически нейтральная к материалам насоса. Для перекачивания химически агрессивных жидкостей необходимо выбрать соответствующую комбинацию материалов насоса, стойких к перекачиваемой жидкости.
- Материал:** Материалы корпусов насосов, рабочих колес и щелевых уплотнений смотрите в разделе 4 «Одинарные вертикальные центробежные насосы «ин-лайн», Группа продукта F 1, стр. 76. Все чугунные элементы конструкции насоса покрыты защитным коррозионностойким покрытием, нанесённым методом катафореза.
- Торцевое уплотнение:** Одинарное торцевое уплотнение.
- Тип присоединения:** Фланцевое соединение в соответствии с EN 1092-2.
- Номинальное напряжение:** До 11 кВт (включительно): 3 x 380-500 В;
от 15 кВт (включительно): 3 x 380-480 В.
- Номинальная частота:** 50/60 Гц.
- Степень защиты:** IP55;
- Класс энергоэффективности:** До 11 кВт (включительно): ≥ IE5.
от 15 кВт (включительно): ≥ IE3.

TPE Серия 2000, 3 x 380-415 В, 2900 об/мин

Группа продукта F 2

Тип продукта	P ₂ , кВт	BAQE*		BQQE**		Тип продукта	P ₂ , кВт	BAQE*		BQQE**	
		№ продукта	EUR	№ продукта	EUR			№ продукта	EUR	№ продукта	EUR
TPE 32-200/2-S	1,1	99133559	2940,00	99133562	3003,00	TPE 65-210/2-S	3	99114577	4270,00	99114669	4335,00
TPE 32-230/2-S	0,75	99222230	2740,00	99133770	2803,00	TPE 65-250/2-S	4	99114578	4861,00	99114670	4922,00
TPE 32-250/2-S	1,5	99133560	3137,00	99133573	3200,00	TPE 65-340/2-S	5,5	99114579	5760,00	99114671	5823,00
TPE 32-320/2-S	2,2	99133561	3477,00	99133574	3540,00	TPE 65-410/2-S	7,5	99114580	6252,00	99114672	6284,00
TPE 32-380/2-S	3	99114564	4183,00	99114655	4246,00	TPE 65-460/2-S	11	99114581	7819,00	99114673	7884,00
TPE 32-460/2-S	4	99114565	4582,00	99114656	4646,00	TPE 65-550/2-S	15	96397048	9075,00	96397049	9138,00
TPE 32-580/2-S	5,5	99114566	5230,00	99114657	5293,00	TPE 65-660/2-S	18,5	96397051	10668,00	96397052	10732,00
TPE 40-270/2-S	1,5	99222382	3060,00	99133662	3123,00	TPE 65-720/2-S	22	96397054	11941,00	96397055	12006,00
TPE 40-300/2-S	3	99114567	4242,00	99114658	4304,00	TPE 80-180/2-S	3	99114582	4390,00	99114674	4453,00
TPE 40-360/2-S	4	99114568	4805,00	99114659	4870,00	TPE 80-210/2-S	4	99114583	4957,00	99114719	5020,00
TPE 40-430/2-S	5,5	99114569	5612,00	99114660	5675,00	TPE 80-240/2-S	5,5	99114584	5789,00	99114720	5851,00
TPE 40-530/2-S	7,5	99114570	6134,00	99114661	6196,00	TPE 80-250/2-S	7,5	99114585	6311,00	99114721	6343,00
TPE 40-630/2-S	11	99114571	7659,00	99114662	7722,00	TPE 80-330/2-S	11	99114586	7909,00	99114722	7974,00
TPE 50-290/2-S	3	99114572	4256,00	99114663	4319,00	TPE 80-400/2-S	15	96275643	8539,00	96275644	8604,00
TPE 50-360/2-S	4	99114573	4850,00	99114664	4914,00	TPE 80-520/2-S	18,5	96397057	10338,00	96397058	10402,00
TPE 50-420/2-S	7,5	99114575	6192,00	99114666	6256,00	TPE 80-570/2-S	22	96397060	12146,00	96397061	12211,00
TPE 50-430/2-S	5,5	99114574	5712,00	99114665	5775,00	TPE 100-160/2-S	4	99114587	4856,00	99114836	4920,00
TPE 50-540/2-S	11	99114576	7531,00	99114668	7594,00	TPE 100-200/2-S	5,5	99114588	5602,00	99114837	5665,00
TPE 50-630/2-S	15	98742805	8558,00	98742806	8621,00	TPE 100-240/2-S	7,5	99114589	6071,00	99114838	6133,00
TPE 50-710/2-S	15	96397036	8586,00	96397037	8652,00	TPE 100-250/2-S	11	99114590	8032,00	99114824	8095,00
TPE 50-830/2-S	18,5	96397039	10387,00	96397040	10450,00	TPE 100-310/2-S	15	96275685	9135,00	96275686	9199,00
TPE 50-900/2-S	22	96397042	11606,00	96397043	11670,00	TPE 100-360/2-S	18,5	96275691	10850,00	96275692	10914,00
						TPE 100-390/2-S	22	96275697	12267,00	96275698	12333,00

* Стандартное торцевое уплотнение для воды, не содержащей гликоль, от 0 до +120 °С.

** Стандартное торцевое уплотнение для воды с содержанием гликоля от -25 до +120 °С.

Сдвоенные вертикальные центробежные насосы «ин-лайн» со встроенным частотным преобразователем и датчиком перепада давления, TPED Серия 2000, 2900 об/мин



- Перекачиваемая жидкость:** Взрывобезопасная, не содержащая абразивных и волокнистых включений, химически нейтральная к материалам насоса. Для перекачивания химически агрессивных жидкостей необходимо выбрать соответствующую комбинацию материалов насоса, стойких к перекачиваемой жидкости.
- Материал:** Материалы корпусов насосов, рабочих колес и щелевых уплотнений смотрите в разделе 4 «Сдвоенные вертикальные центробежные насосы «ин-лайн», Группа продукта F 1, на стр. 83. Все чугунные элементы конструкции насоса покрыты защитным коррозионностойким покрытием, нанесённым методом катафореза.
- Торцевое уплотнение:** Одинарное торцевое уплотнение.
- Тип присоединения:** Фланцевое соединение в соответствии с EN 1092-2.
- Номинальное напряжение:** До 11 кВт (включительно): 3 x 380-500 В;
от 15 кВт (включительно): 3 x 380-480 В.
- Номинальная частота:** 50/60 Гц.
- Степень защиты:** IP55;
- Класс энергоэффективности:** До 11 кВт (включительно): ≥ IE5.
от 15 кВт (включительно): ≥ IE3.

TPED Серия 2000, 3 x 380-415 В, 2900 об/мин

Группа продукта F 2

Тип продукта	P ₂ , кВт	BQBE/BAQE*		BQQE**	
		№ продукта	EUR	№ продукта	EUR
TPED 32-200/2-S	1,1	99133587	5242,00	99133591	5368,00
TPED 32-230/2-S	0,75	99222243	4770,00	99133609	4896,00
TPED 32-250/2-S	1,5	99133589	5635,00	99133592	5761,00
TPED 32-320/2-S	2,2	99133590	6313,00	99133593	6439,00
TPED 32-380/2-S	3	99114840	7684,00	99132803	7810,00
TPED 32-460/2-S	4	99067520	8523,00	99132804	8608,00
TPED 32-580/2-S	5,5	99114827	9767,00	99132805	9892,00
TPED 40-270/2-S	1,5	99222383	5389,00	99133715	5515,00
TPED 40-300/2-S	3	99114828	7802,00	99132806	7928,00
TPED 40-360/2-S	4	99114822	8923,00	99132807	9049,00
TPED 40-430/2-S	5,5	99114821	10525,00	99132808	10650,00
TPED 40-530/2-S	7,5	99067522	11562,00	99132809	11685,00
TPED 40-630/2-S	11	99114817	14646,00	99132811	14775,00
TPED 50-290/2-S	3	99114818	7831,00	99132812	7957,00
TPED 50-360/2-S	4	99114819	9011,00	99132823	9137,00
TPED 50-420/2-S	7,5	99114809	11677,00	99132825	11804,00
TPED 50-430/2-S	5,5	99067525	10722,00	99132824	10848,00
TPED 50-540/2-S	11	99114810	14777,00	99132829	14907,00
TPED 50-630/2-S	15	98742814	16097,00	98742815	16224,00
TPED 50-710/2-S	15	96945768	16425,00	96945769	16554,00
TPED 50-830/2-S	18,5	96945777	20005,00	96945778	20133,00
TPED 50-900/2-S	22	96945789	22661,00	96945790	22792,00

Тип продукта	P ₂ , кВт	BAQE*		BQQE**	
		№ продукта	EUR	№ продукта	EUR
TPED 65-210/2-S	3	99067528	7860,00	99132830	7986,00
TPED 65-250/2-S	4	99114751	9029,00	99132831	9154,00
TPED 65-340/2-S	5,5	99114723	10816,00	99132832	10941,00
TPED 65-410/2-S	7,5	99114724	11796,00	99132834	11920,00
TPED 65-460/2-S	11	99114725	14898,00	99132835	15028,00
TPED 65-550/2-S	15	96945771	17389,00	96945772	17520,00
TPED 65-660/2-S	18,5	96945780	20667,00	96945781	20798,00
TPED 65-720/2-S	22	96945792	23101,00	96945793	23231,00
TPED 80-180/2-S	3	99114729	8094,00	99132837	8219,00
TPED 80-210/2-S	4	99114730	9222,00	99132838	9347,00
TPED 80-240/2-S	5,5	99067526	10875,00	99132839	10999,00
TPED 80-250/2-S	7,5	99114731	11912,00	99132840	12038,00
TPED 80-330/2-S	11	99047333	15078,00	99132842	15209,00
TPED 80-400/2-S	15	96945762	16329,00	96945763	16457,00
TPED 80-520/2-S	18,5	96945783	19908,00	96945784	20036,00
TPED 80-570/2-S	22	96945796	23506,00	96945797	23635,00
TPED 100-160/2-S	4	99114743	9025,00	99132844	9149,00
TPED 100-200/2-S	5,5	99067523	10504,00	99132845	10629,00
TPED 100-240/2-S	7,5	99114744	11435,00	99132847	11561,00
TPED 100-250/2-S	11	99067527	15320,00	99132849	15449,00
TPED 100-310/2-S	15	96945765	17509,00	96945766	17639,00
TPED 100-360/2-S	18,5	96945774	21028,00	96945775	21158,00
TPED 100-390/2-S	22	96945786	23747,00	96945787	23877,00

* Стандартное торцевое уплотнение для воды, не содержащей гликоль, от 0 до +120 °C.
** Стандартное торцевое уплотнение для воды с содержанием гликоля от -25 до +120 °C.

Одинарные вертикальные центробежные насосы «ин-лайн» со встроенным частотным преобразователем, TRP Серия 1000, 1450 об/мин



4

- Перекачиваемая жидкость:** Взрывобезопасная, не содержащая абразивных и волокнистых включений, химически нейтральная к материалам насоса. Для перекачивания химически агрессивных жидкостей необходимо выбрать соответствующую комбинацию материалов насоса, стойких к перекачиваемой жидкости.
- Материал:** Материалы корпусов насосов, рабочих колес и щелевых уплотнений смотрите в разделе 4 «Одинарные вертикальные центробежные насосы «ин-лайн», Группа продукта F 1, на стр. 73.
- Торцевое уплотнение:** Одинарное торцевое уплотнение.
- Тип присоединения:** Фланцевое соединение в соответствии с EN 1092-2.
- Номинальное напряжение:** До 7,5 кВт (включительно): 3 x 380-500 В;
от 11 кВт (включительно): 3 x 380-480 В.
- Номинальная частота:** 50/60 Гц.
- Степень защиты:** IP55;
- Класс энергоэффективности:** До 7,5 кВт (включительно): ≥ IE5;
до 15 кВт (включительно): ≥ IE3;
18,5 кВт: ≥ IE2.

TRP Серия 1000, 3 x 380-415 В, 1450 об/мин

Группа продукта F 2

Тип продукта	P ₂ , кВт	BQBE/BAQE*		BQQE**		Тип продукта	P ₂ , кВт	BQBE/BAQE*		BQQE**	
		№ продукта	EUR	№ продукта	EUR			№ продукта	EUR	№ продукта	EUR
TRP 40-110/4	0,75	98743368	2449,00	98743369	2512,00	TRP 125-95/4	4	99113644	5592,00	99113655	8808,00
TRP 40-140/4	1,1	98743338	2676,00	98743339	2739,00	TRP 125-130/4	5,5	99113693	6081,00	99113709	6181,00
TRP 50-80/4	0,75	98742983	2659,00	98742984	2722,00	TRP 125-160/4	7,5	99113694	7393,00	99113710	7459,00
TRP 50-120/4	1,1	98742953	2708,00	98742954	2771,00	TRP 125-190/4	11	98743750	8370,00	98743751	8473,00
TRP 65-240/4	4	99113681	4678,00	99113696	4741,00	TRP 125-230/4	15	98743708	9510,00	98743709	9614,00
TRP 80-150/4	3	99113682	4290,00	99113698	4353,00	TRP 125-300/4	18,5	98742607	11149,00	98742608	11255,00
TRP 80-170/4	4	99113683	4918,00	99113699	4981,00	TRP 150-70/4	5,5	99113645	6511,00	99113658	6611,00
TRP 80-240/4	5,5	99113684	5558,00	99113700	5659,00	TRP 150-110/4	7,5	99113646	8043,00	99113659	8139,00
TRP 80-270/4	7,5	99113685	5935,00	99113701	6080,00	TRP 150-130/4	7,5	99113695	8113,00	99113711	8209,00
TRP 80-340/4	11	96110174	7407,00	96110190	7511,00	TRP 150-155/4	11	98908272	9283,00	98908273	9378,00
TRP 100-70/4	1,5	99113686	3993,00	99113702	4055,00	TRP 150-170/4	15	98908251	10322,00	98908252	10437,00
TRP 100-90/4	2,2	99113687	4459,00	99113703	4521,00	TRP 150-200/4	15	96110617	9989,00	96110627	10092,00
TRP 100-110/4	3	99113688	4867,00	99113704	4929,00	TRP 150-220/4	18,5	96110618	11471,00	96110628	11575,00
TRP 100-130/4	4	99113689	5320,00	99113705	5421,00	TRP 150-260/4	18,5	96306127	12142,00	96306287	12314,00
TRP 100-170/4	5,5	99113690	5983,00	99113706	6084,00	TRP 200-50/4	4	99113648	6587,00	99113660	6687,00
TRP 100-200/4	7,5	99113691	6553,00	99113707	6657,00	TRP 200-70/4	5,5	99113650	7307,00	99113661	7407,00
TRP 100-250/4	11	96110383	8036,00	96110403	8059,00	TRP 200-90/4	7,5	99113652	8366,00	99113662	8466,00
TRP 100-330/4	15	96110384	9227,00	96110404	9377,00	TRP 200-130/4	11	95046220	10282,00	97927474	10083,00
TRP 100-370/4	18,5	96110385	10995,00	96110405	11102,00	TRP 200-150/4	15	95046219	10829,00	97927473	10930,00
TRP 125-60/4	2,2	99113630	4533,00	99113653	4595,00	TRP 200-160/4	15	95046234	11046,00	97927479	11055,00
TRP 125-80/4	3	99113643	5053,00	99113654	5115,00	TRP 200-190/4	18,5	95046233	12259,00	97927478	12434,00

* Стандартное торцевое уплотнение для воды, не содержащей гликоль, от 0 до +120 °С.

** Стандартное торцевое уплотнение для воды с содержанием гликоля от -25 до +120 °С.

Сдвоенные вертикальные центробежные насосы «ин-лайн» со встроенным частотным преобразователем, TPED Серия 1000, 1450 об/мин



- Перекачиваемая жидкость:** Взрывобезопасная, не содержащая абразивных и волокнистых включений, химически нейтральная к материалам насоса. Для перекачивания химически агрессивных жидкостей необходимо выбрать соответствующую комбинацию материалов насоса, стойких к перекачиваемой жидкости.
- Материал:** Материалы корпусов насосов, рабочих колес и щелевых уплотнений смотрите в разделе 4 «Сдвоенные вертикальные центробежные насосы «ин-лайн», Группа продукта F 1, на стр. 81. Все чугунные элементы конструкции насоса покрыты защитным коррозионностойким покрытием, нанесённым методом катафореза.
- Торцевое уплотнение:** Одинарное торцевое уплотнение.
- Тип присоединения:** Фланцевое соединение в соответствии с EN 1092-2.
- Номинальное напряжение:** До 7,5 кВт (включительно): 3 x 380-500 В;
от 11 кВт (включительно): 3 x 380-480 В.
- Номинальная частота:** 50/60 Гц.
- Степень защиты:** IP55;
- Класс энергоэффективности:** До 7,5 кВт (включительно): ≥ IE5;
до 15 кВт (включительно): ≥ IE3;
18,5 кВт: ≥ IE2.

4

TPED Серия 1000, 3 x 380-415 В, 1450 об/мин

Группа продукта F 2

Тип продукта	P ₂ , кВт	BQBE/BAQE*		BQQE**	
		№ продукта	EUR	№ продукта	EUR
TPED 40-110/4	0,75	98743386	4769,00	98743387	4895,00
TPED 40-140/4	1,1	98743347	5204,00	98743348	5330,00
TPED 50-80/4	0,75	98743001	5169,00	98743002	5295,00
TPED 50-120/4	1,1	98742962	5264,00	98742963	5390,00
TPED 65-240/4	4	99114549	9314,00	99114625	9440,00
TPED 80-150/4	3	99114550	8543,00	99114626	8670,00
TPED 80-170/4	4	99114551	9789,00	99114627	9916,00
TPED 80-240/4	5,5	99114552	11054,00	99114628	11256,00
TPED 80-270/4	7,5	99114553	11936,00	99114629	12144,00
TPED 80-340/4	11	96110230	14737,00	96110246	14942,00
TPED 100-70/4	1,5	99114554	7980,00	99114630	8066,00
TPED 100-90/4	2,2	99114555	8872,00	99114631	8996,00
TPED 100-110/4	3	99114556	9683,00	99114632	9809,00
TPED 100-130/4	4	99114557	10586,00	99114633	10786,00
TPED 100-170/4	5,5	99114558	11638,00	99114634	11838,00

Тип продукта	P ₂ , кВт	BQBE/BAQE*		BQQE**	
		№ продукта	EUR	№ продукта	EUR
TPED 100-200/4	7,5	99114559	12730,00	99114635	12936,00
TPED 100-250/4	11	96110453	15708,00	96110473	15835,00
TPED 100-330/4	15	96110454	18040,00	96110474	18250,00
TPED 100-370/4	18,5	96110455	20770,00	96110475	21605,00
TPED 125-110/4	4	99114560	10828,00	99114636	11029,00
TPED 125-130/4	5,5	99114561	11823,00	99114637	12025,00
TPED 125-160/4	7,5	99114562	14328,00	99114638	14535,00
TPED 125-190/4	11	98743759	16267,00	98743760	16474,00
TPED 125-230/4	15	98743717	18494,00	98743718	18701,00
TPED 125-300/4	18,5	98742616	21154,00	98742617	21361,00
TPED 150-130/4	7,5	99114563	15287,00	99114639	15494,00
TPED 150-160/4	11	96110651	17539,00	96110661	17746,00
TPED 150-200/4	15	96110652	19784,00	96110662	19993,00
TPED 150-220/4	18,5	96110653	22732,00	96110663	22944,00

* Стандартное торцевое уплотнение для воды, не содержащей гликоль, от 0 до +120 °С.

** Стандартное торцевое уплотнение для воды с содержанием гликоля от -25 до +120 °С.

Одинарные вертикальные центробежные насосы «ин-лайн» со встроенным частотным преобразователем, TRF Серия 1000, 2900 об/мин



Перекачиваемая жидкость: Взрывобезопасная, не содержащая абразивных и волокнистых включений, химически нейтральная к материалам насоса. Для перекачивания химически агрессивных жидкостей необходимо выбрать соответствующую комбинацию материалов насоса, стойких к перекачиваемой жидкости.

Материал: Материалы корпусов насосов, рабочих колес и щелевых уплотнений смотрите в разделе 4 «Одинарные вертикальные центробежные насосы «ин-лайн», Группа продукта F 1, на стр. 76. Все чугунные элементы конструкции насоса покрыты защитным коррозионностойким покрытием, нанесенным методом катафореза.

Торцевое уплотнение: Одинарное торцевое уплотнение.

Тип присоединения: Фланцевое соединение в соответствии с EN 1092-2.

Номинальное напряжение: До 11 кВт (включительно): 3 x 380-500 В; от 15 кВт (включительно): 3 x 380-480 В.

Номинальная частота: 50/60 Гц.

Степень защиты: IP55.

Класс энергоэффективности: До 11 кВт (включительно): ≥ IE5; от 15 кВт (включительно): ≥ IE3.

TRF Серия 1000, 3 x 380-415 В, 2900 об/мин

Группа продукта F 2

Тип продукта	P ₂ , кВт	BQBE/BAQE*		BQQE**	
		№ продукта	EUR	№ продукта	EUR
TRF 32-200/2	1,1	98514343	2326,00	98514344	2390,00
TRF 32-230/2	0,75	99222152	2124,00	98902601	2211,00
TRF 32-250/2	1,5	98112534	2524,00	98112536	2591,00
TRF 32-320/2	2,2	98112556	2864,00	98112558	2931,00
TRF 32-380/2	3	99113881	3547,00	99113926	3611,00
TRF 32-460/2	4	99113882	3947,00	99113927	4010,00
TRF 32-580/2	5,5	99113883	4604,00	99113928	4666,00
TRF 40-270/2	1,5	99222385	2447,00	98920110	2514,00
TRF 40-300/2	3	99113884	3607,00	99113929	3671,00
TRF 40-360/2	4	99113886	4170,00	99113930	4234,00
TRF 40-430/2	5,5	99113887	4963,00	99113931	5025,00
TRF 40-530/2	7,5	99113888	5481,00	99113933	5543,00
TRF 40-630/2	11	99113889	7003,00	99113935	7067,00
TRF 50-290/2	3	99113890	3621,00	99113936	3684,00
TRF 50-360/2	4	99113892	4215,00	99113937	4278,00
TRF 50-420/2	7,5	99113894	5539,00	99113938	5604,00
TRF 50-430/2	5,5	99113893	5062,00	99113939	5126,00
TRF 50-540/2	11	99113896	6879,00	99113940	6941,00
TRF 50-630/2	15	98742799	7903,00	98742800	7967,00
TRF 50-710/2	15	96096420	7723,00	96096440	7785,00
TRF 50-830/2	18,5	96096421	9432,00	96096441	9494,00
TRF 50-900/2	22	96096422	10725,00	96096442	10788,00

Тип продукта	P ₂ , кВт	BQBE/BAQE*		BQQE**	
		№ продукта	EUR	№ продукта	EUR
TRF 65-210/2	3	99113897	3636,00	99113941	3699,00
TRF 65-250/2	4	99113898	4224,00	99113942	4288,00
TRF 65-340/2	5,5	99113900	5110,00	99113943	5172,00
TRF 65-410/2	7,5	99113901	5600,00	99113945	5663,00
TRF 65-460/2	11	99113913	7146,00	99113946	7210,00
TRF 65-550/2	15	96096587	8403,00	96096605	8467,00
TRF 65-660/2	18,5	96096588	10049,00	96096606	10113,00
TRF 65-720/2	22	96096589	11269,00	96096607	11333,00
TRF 80-180/2	3	99113914	3754,00	99113947	3800,00
TRF 80-210/2	4	99113915	4301,00	99113948	4364,00
TRF 80-240/2	5,5	99113916	5140,00	99113949	5202,00
TRF 80-250/2	7,5	99113917	5659,00	99113950	5722,00
TRF 80-330/2	11	99113918	7238,00	99113951	7302,00
TRF 80-400/2	15	96110047	7904,00	96110065	7970,00
TRF 80-520/2	18,5	96110048	9664,00	96110066	9729,00
TRF 80-570/2	22	96110049	11473,00	96110067	11539,00
TRF 100-160/2	4	99113920	4221,00	99113952	4286,00
TRF 100-200/2	5,5	99113921	4952,00	99113964	5014,00
TRF 100-240/2	7,5	99113922	5418,00	99113965	5480,00
TRF 100-250/2	11	99113923	7359,00	99113966	7423,00
TRF 100-310/2	15	96110283	8464,00	96110297	8526,00
TRF 100-360/2	18,5	96110284	10232,00	96110298	10295,00
TRF 100-390/2	22	96110285	11595,00	96110299	11661,00

* Стандартное торцевое уплотнение для воды, не содержащей гликоль, от 0 °С до (BQBE +140 °С / BAQE +120 °С).

** Стандартное торцевое уплотнение для воды с содержанием гликоля от -25 до +120 °С.

TRF Серия 1000, 1 x 220-240 В, 2900 об/мин

Группа продукта F 2

Тип продукта	P ₂ , кВт	BQBE*		BQQE**	
		№ продукта	EUR	№ продукта	EUR
TRF 25-50/2R	0,12	99221960	1035,00	98525613	1079,00
TRF 25-80/2R	0,18	99221961	1102,00	98525614	1146,00
TRF 25-90/2R	0,37	99221949	1263,00	98076621	1308,00

Тип продукта	P ₂ , кВт	BQBE*		BQQE**	
		№ продукта	EUR	№ продукта	EUR
TRF 32-50/2R	0,12	99222154	1120,00	98525615	1164,00
TRF 32-80/2R	0,25	99222073	1252,00	98112498	1296,00
TRF 32-90/2R	0,37	99222076	1331,00	98112501	1375,00
TRF 40-50/2	0,12	99222386	1226,00	98525620	1269,00

* Стандартное торцевое уплотнение для воды, не содержащей гликоль, от 0 до +120 °С.

** Стандартное торцевое уплотнение для воды с содержанием гликоля от -25 до +120 °С.

Цены указаны на условиях «склад-Москва» с учетом НДС.
Рекомендованные розничные цены с 01.03.2017.

**Сдвоенные вертикальные центробежные насосы «ин-лайн» со встроенным частотным преобразователем,
TPED Серия 2000, 2900 об/мин**



Перекачиваемая жидкость: Взрывобезопасная, не содержащая абразивных и волокнистых включений, химически нейтральная к материалам насоса. Для перекачивания химически агрессивных жидкостей необходимо выбрать соответствующую комбинацию материалов насоса, стойких к перекачиваемой жидкости.

Материал: Материалы корпусов насосов, рабочих колес и щелевых уплотнений смотрите в разделе 4 «Сдвоенные вертикальные центробежные насосы «ин-лайн», Группа продукта F 1, на стр. 82. Все чугунные элементы конструкции насоса покрыты защитным коррозионностойким покрытием, нанесённым методом катафореза.

Торцевое уплотнение: Одинарное торцевое уплотнение.

Тип присоединения: Фланцевое соединение в соответствии с EN 1092-2.

Номинальное напряжение: До 11 кВт (включительно): 3 x 380-500 В;
от 15 кВт (включительно): 3 x 380-480 В.

Номинальная частота: 50/60 Гц.

Степень защиты: IP55.

Класс энергоэффективности: До 11 кВт (включительно): ≥ IE5;
от 15 кВт (включительно): ≥ IE3.

TPED Серия 1000, 3 x 380-415 В, 2900 об/мин

Группа продукта F 2

Тип продукта	P ₂ , кВт	BQBE/BAQE*		BQQE**	
		№ продукта	EUR	№ продукта	EUR
TPED 32-200/2	1,1	98512485	4629,00	98512486	4755,00
TPED 32-230/2	0,75	99222139	4157,00	99114829	4291,00
TPED 32-250/2	1,5	98112527	5022,00	98112529	5148,00
TPED 32-320/2	2,2	98112549	5700,00	98112551	5826,00
TPED 32-380/2	3	99114499	7068,00	99114598	7194,00
TPED 32-460/2	4	99114501	7865,00	99114599	7991,00
TPED 32-580/2	5,5	99114502	9163,00	99114600	9290,00
TPED 40-270/2	1,5	99222381	4775,00	99238980	4909,00
TPED 40-300/2	3	99114523	7185,00	99114601	7310,00
TPED 40-360/2	4	99114524	8307,00	99114602	8435,00
TPED 40-430/2	5,5	99114525	9876,00	99114603	10000,00
TPED 40-530/2	7,5	99114527	10909,00	99114604	11033,00
TPED 40-630/2	11	99114529	14465,00	99114605	14593,00
TPED 50-290/2	3	99114530	7214,00	99114606	7340,00
TPED 50-360/2	4	99114531	8397,00	99114607	8522,00
TPED 50-420/2	7,5	99114533	11025,00	99114608	11151,00
TPED 50-430/2	5,5	99067516	10073,00	99114609	10198,00
TPED 50-540/2	11	99114534	14106,00	99114610	14234,00
TPED 50-630/2	15	98742808	15831,00	98742809	15962,00
TPED 50-710/2	15	96096480	16313,00	96096500	16444,00
TPED 50-830/2	18,5	96096481	19332,00	96096501	19461,00
TPED 50-900/2	22	96096482	21991,00	96096502	22119,00

Тип продукта	P ₂ , кВт	BQBE/BAQE*		BQQE**	
		№ продукта	EUR	№ продукта	EUR
TPED 65-210/2	3	99114535	7243,00	99114611	7369,00
TPED 65-250/2	4	99114536	8413,00	99114612	8541,00
TPED 65-340/2	5,5	99114537	10167,00	99114613	10292,00
TPED 65-410/2	7,5	99114538	11143,00	99114614	11268,00
TPED 65-460/2	11	99114539	14225,00	99114615	14355,00
TPED 65-550/2	15	96096641	16717,00	96096659	16847,00
TPED 65-660/2	18,5	96096642	19994,00	96096660	20124,00
TPED 65-720/2	22	96096643	22428,00	96096661	22557,00
TPED 80-180/2	3	99114540	7442,00	99114616	7567,00
TPED 80-210/2	4	99114541	8565,00	99114617	8691,00
TPED 80-240/2	5,5	99067517	10226,00	99114618	10349,00
TPED 80-250/2	7,5	99114543	11259,00	99114619	11386,00
TPED 80-330/2	11	99067519	14406,00	99114620	14536,00
TPED 80-400/2	15	96110110	15734,00	96110128	15864,00
TPED 80-520/2	18,5	96110111	19234,00	96110129	19365,00
TPED 80-570/2	22	96110112	22834,00	96110130	22964,00
TPED 100-160/2	4	99114545	8368,00	99114621	8494,00
TPED 100-200/2	5,5	99067515	9855,00	99114622	9980,00
TPED 100-240/2	7,5	99114547	10781,00	99114623	10908,00
TPED 100-250/2	11	99067518	14648,00	99114624	14776,00
TPED 100-310/2	15	96110332	16837,00	96110346	16966,00
TPED 100-360/2	18,5	96110333	20357,00	96110347	20486,00
TPED 100-390/2	22	96110334	23075,00	96110348	23205,00

* Стандартное торцевое уплотнение для воды, не содержащей гликоль, от 0 до +120 °С.

** Стандартное торцевое уплотнение для воды с содержанием гликоля от -25 до +120 °С.

Одинарные вертикальные центробежные насосы «ин-лайн» со встроенным частотным преобразователем, TPE2



4

Перекачиваемая жидкость: Взрывобезопасная, не содержащая абразивных и волокнистых включений, химически нейтральная к материалам насоса. Для перекачивания химически агрессивных жидкостей необходимо выбрать соответствующую комбинацию материалов насоса, стойких к перекачиваемой жидкости.

Материал: Корпус насоса из чугуна EN-GJL-250, рабочее колесо из композитного материала PES-GF30, щелевое уплотнение из нержавеющей стали 1.4404. Все чугунные элементы конструкции насоса покрыты защитным коррозионностойким покрытием, нанесённым методом катафореза.

Торцевое уплотнение: Одинарное торцевое уплотнение.

Тип присоединения: Фланцевое соединение в соответствии с EN 1092-2.

Номинальное напряжение: 1 x 200-240 В; 3 x 380-500 В.

Номинальная частота: 50/60 Гц.

Степень защиты: IP55.

Класс энергоэффективности: ≥ IE5.

TPE2

Группа продукта F 2

Тип продукта	P ₂ , кВт	TPE2, 1 x 220-240 В				TPE2, 3 x 380-500 В			
		BQBE*		BQQE**		BQBE*		BQQE**	
		№ продукта	EUR	№ продукта	EUR	№ продукта	EUR	№ продукта	EUR
TPE2 32-80	0,25	99224013	1467,00	98438338	1503,00	99223881	1702,00	98437880	1738,00
TPE2 32-120	0,25	99224015	1651,00	98438339	1686,00	99223882	1887,00	98437881	1922,00
TPE2 32-150	0,37	99224016	1797,00	98438340	1833,00	99223884	2016,00	98437882	2052,00
TPE2 32-180	0,55	99223217	1948,00	98438341	1984,00	99223885	2153,00	98437883	2189,00
TPE2 32-200	0,75	99223219	2049,00	98438342	2085,00	99223887	2237,00	98437884	2272,00
TPE2 40-80	0,25	99223222	1781,00	98438343	1817,00	99223889	2016,00	98437885	2052,00
TPE2 40-120	0,37	99223225	1934,00	98438344	1970,00	99223890	2153,00	98437886	2189,00
TPE2 40-150	0,55	99223227	2093,00	98438345	2128,00	99223891	2297,00	98437887	2332,00
TPE2 40-180	0,75	99223230	2260,00	98438346	2296,00	99223903	2448,00	98437888	2483,00
TPE2 40-200	1,1	99223232	2370,00	98438347	2406,00	99223905	2546,00	98437889	2582,00
TPE2 40-240	1,5	99223234	2608,00	98438348	2643,00	99223906	2773,00	98437890	2808,00
TPE2 50-60	0,37	99223237	1875,00	98438349	1910,00	99223908	2093,00	98437891	2129,00
TPE2 50-80	0,37	99223240	2018,00	98438350	2054,00	99223909	2237,00	98437892	2272,00
TPE2 50-120	0,55	99223242	2184,00	98438351	2219,00	99223911	2388,00	98437893	2424,00
TPE2 50-150	0,75	99223245	2359,00	98438352	2395,00	99223912	2546,00	98437894	2582,00
TPE2 50-180	1,1	99223249	2536,00	98438353	2571,00	99223924	2713,00	98437895	2747,00
TPE2 50-200	1,5	99223250	2723,00	98438354	2759,00	99223925	2888,00	98437896	2923,00
TPE2 50-240	2,2	-	-	-	-	99223927	3069,00	98437897	3105,00
TPE2 65-60	0,37	99223251	2169,00	98438355	2205,00	99223929	2388,00	98437898	2424,00
TPE2 65-80	0,55	99223252	2342,00	98438356	2377,00	99223930	2546,00	98437899	2582,00
TPE2 65-120	0,75	99223253	2525,00	98438357	2560,00	99223932	2713,00	98437900	2747,00
TPE2 65-150	1,1	99223254	2712,00	98438358	2746,00	99223933	2888,00	98437901	2923,00
TPE2 65-180	1,5	99223256	2906,00	98438359	2941,00	99223935	3069,00	98437902	3105,00
TPE2 65-200	2,2	-	-	-	-	99223936	3262,00	98437903	3298,00
TPE2 80-40	0,25	99223838	2134,00	98437735	2168,00	99223775	2367,00	98437601	2402,00
TPE2 80-120	1,1	99223839	2869,00	98437737	2903,00	99223776	3043,00	98437603	3079,00
TPE2 80-150	1,5	99223841	3069,00	98437738	3104,00	99223778	3233,00	98437604	3268,00
TPE2 80-180	2,2	-	-	-	-	99223779	3433,00	98437605	3468,00
TPE2 100-40	0,25	99223833	2291,00	98437726	2326,00	99223781	2524,00	98437612	2560,00
TPE2 100-120	1,1	99223835	3058,00	98437728	3093,00	99223783	3233,00	98437614	3268,00
TPE2 100-150	1,5	99223836	3269,00	98437729	3305,00	99223784	3433,00	98437615	3468,00
TPE2 100-180	2,2	-	-	-	-	99223786	3644,00	98437616	3679,00

* Стандартное торцевое уплотнение для воды, не содержащей гликоль, от 0 до +120 °С.

** Стандартное торцевое уплотнение для воды с содержанием гликоля от -25 до +120 °С.

Цены указаны на условиях «склад-Москва» с учетом НДС.
Рекомендованные розничные цены с 01.03.2017.

Вертикальные центробежные насосы «ин-лайн» со встроенным частотным преобразователем

TPE2 D

Сдвоенные вертикальные центробежные насосы «ин-лайн» со встроенным частотным преобразователем, TPE2 D



4

Перекачиваемая жидкость: Взрывобезопасная, не содержащая абразивных и волокнистых включений, химически нейтральная к материалам насоса. Для перекачивания химически агрессивных жидкостей необходимо выбрать соответствующую комбинацию материалов насоса, стойких к перекачиваемой жидкости.

Материал: Корпус насоса из чугуна EN-GJL-250, рабочее колесо из композитного материала PES-GF30, щелевое уплотнение из нержавеющей стали 1.4404. Все чугунные элементы конструкции насоса покрыты защитным коррозионностойким покрытием, нанесённым методом катафореза.

Торцевое уплотнение: Одинарное торцевое уплотнение.

Тип присоединения: Фланцевое соединение в соответствии с EN 1092-2.

Номинальное напряжение: 1 x 200-240 В; 3 x 380-500 В.

Номинальная частота: 50/60 Гц.

Степень защиты: IP55.

Класс энергоэффективности: ≥ IE5.

TPE2 D

Группа продукта F 2

Тип продукта	P ₂ , кВт	TPE2 D, 1 × 220-240 В				TPE2 D, 3 × 380-500 В			
		BQBE*		BQQE**		BQBE*		BQQE**	
		№ продукта	EUR	№ продукта	EUR	№ продукта	EUR	№ продукта	EUR
TPE2 D 32-80	0,25	99223343	2878,00	98438555	2948,00	99224018	3349,00	98438125	3419,00
TPE2 D 32-120	0,25	99223345	3113,00	98438556	3184,00	99224019	3583,00	98438126	3654,00
TPE2 D 32-150	0,37	99223348	3394,00	98438557	3464,00	99224021	3831,00	98438127	3902,00
TPE2 D 32-180	0,55	99223351	3498,00	98438558	3567,00	99224023	3900,00	98438128	3969,00
TPE2 D 40-80	0,25	99223356	3360,00	98438560	3431,00	99224026	3831,00	98438130	3902,00
TPE2 D 40-120	0,37	99223359	3653,00	98438561	3723,00	99224028	4090,00	98438131	4161,00
TPE2 D 40-150	0,55	99223361	3954,00	98438562	4025,00	99224029	4364,00	98438132	4433,00
TPE2 D 40-180	0,75	99223364	4162,00	98438563	4233,00	99224031	4539,00	98438133	4610,00
TPE2 D 40-200	1,1	99223366	4486,00	98438564	4557,00	99224032	4839,00	98438134	4909,00
TPE2 D 40-240	1,5	99223369	5483,00	98438565	5554,00	99224034	5153,00	98438135	5224,00
TPE2 D 50-60	0,37	99223371	3539,00	98438566	3610,00	99224036	5487,00	98438136	4048,00
TPE2 D 50-80	0,37	99223374	3814,00	98438567	3884,00	99224037	5833,00	98438137	4322,00
TPE2 D 50-120	0,55	99223377	4130,00	98438568	4200,00	99224039	4539,00	98438138	4610,00
TPE2 D 50-150	0,75	99223379	4463,00	98438569	4533,00	99224040	4839,00	98438139	4909,00
TPE2 D 50-180	1,1	99223382	4800,00	98438570	4872,00	99224042	5153,00	98438140	5224,00
TPE2 D 50-200	1,5	99223384	5817,00	98438571	5887,00	99224044	5487,00	98438141	5558,00
TPE2 D 50-240	2,2	-	-	-	-	99224045	5833,00	98438142	5903,00
TPE2 D 65-60	0,37	99223387	4101,00	98438572	4172,00	99224047	4539,00	98438143	4610,00
TPE2 D 65-80	0,55	99223390	4429,00	98438573	4501,00	99224049	4839,00	98438144	4909,00
TPE2 D 65-120	0,75	99223392	4777,00	98438574	4847,00	99224050	5153,00	98438145	5224,00
TPE2 D 65-150	1,1	99223405	5135,00	98438575	5205,00	99224052	5487,00	98438146	5558,00
TPE2 D 65-180	1,5	99223407	6022,00	98438576	6100,00	99224053	5719,00	98438147	5788,00
TPE2 D 65-200	2,2	-	-	-	-	99224055	6076,00	98438148	6145,00
TPE2 D 80-40	0,25	99223862	4032,00	98437784	4102,00	99223809	4499,00	98437671	4569,00
TPE2 D 80-120	1,1	99223864	5430,00	98437786	5501,00	99223811	5780,00	98437673	5850,00
TPE2 D 80-150	1,5	99223865	6468,00	98437787	6538,00	99223812	6143,00	98437674	6212,00
TPE2 D 80-180	2,2	-	-	-	-	99223814	6523,00	98437675	6593,00
TPE2 D 100-40	0,25	99223867	4329,00	98437788	4400,00	99223815	4796,00	98437676	4867,00
TPE2 D 100-120	1,1	99223868	5793,00	98437790	5863,00	99223817	6143,00	98437678	6212,00
TPE2 D 100-150	1,5	99223870	6850,00	98437791	6920,00	99223818	6523,00	98437679	6593,00
TPE2 D 100-180	2,2	-	-	-	-	99223820	6926,00	98437680	6995,00

* Стандартное торцевое уплотнение для воды, не содержащей гликоль, от 0 до +120 °С.

** Стандартное торцевое уплотнение для воды с содержанием гликоля от -25 до +120 °С.

Цены указаны на условиях «склад-Москва» с учетом НДС.
Рекомендованные розничные цены с 01.03.2017.

Информация, размещенная в Прайс-листе, не является публичной офертой.

Одинарные вертикальные центробежные насосы «ин-лайн» со встроенным частотным преобразователем, без встроенного комбинированного датчика температуры и перепада давления, с корпусом из нержавеющей стали TPE2



4

- Перекачиваемая жидкость:** Взрывобезопасная, не содержащая абразивных и волокнистых включений, химически нейтральная к материалам насоса. Для перекачивания химически агрессивных жидкостей необходимо выбрать соответствующую комбинацию материалов насоса, стойких к перекачиваемой жидкости.
- Материал:** Корпус насоса из нержавеющей стали EN1.4308, рабочее колесо из композитного материала PES-GF30, щелевое уплотнение из нержавеющей стали 1.4404. Все чугунные элементы конструкции насоса покрыты защитным коррозионностойким покрытием, нанесённым методом катафореза.
- Торцевое уплотнение:** Одинарное торцевое уплотнение.
- Тип присоединения:** Фланцевое соединение в соответствии с EN 1092-2.
- Номинальное напряжение:** 1 x 200-240 В; 3 x 380-500 В.
- Номинальная частота:** 50/60 Гц.
- Степень защиты:** IP55.
- Класс энергоэффективности:** ≥ IE5.

TPE2 без встроенного комбинированного датчика температуры и перепада давления

Группа продукта F 2

Тип продукта	P ₂ , кВт	TPE2, 1 x 220-240 В				TPE2, 3 x 380-500 В			
		BQBE*		BQQE**		BQBE*		BQQE**	
		№ продукта	EUR	№ продукта	EUR	№ продукта	EUR	№ продукта	EUR
TPE2 32-80	0,25	99223154	2053,00	98416228	2088,00	99223169	2287,00	98416310	2321,00
TPE2 32-120	0,25	99223159	2277,00	98416277	2313,00	99223170	2511,00	98416311	2546,00
TPE2 32-150	0,37	99223160	2467,00	98416278	2503,00	99223172	2684,00	98416312	2719,00
TPE2 32-180	0,55	99223161	2664,00	98416279	2698,00	99223174	2866,00	98416313	2900,00
TPE2 32-200	0,75	99223162	2812,00	98416280	2847,00	99223175	2998,00	98416314	3033,00
TPE2 40-80	0,25	99223221	2451,00	98416421	2485,00	99223244	2684,00	98416468	2719,00
TPE2 40-120	0,37	99223223	2649,00	98416422	2684,00	99223246	2866,00	98416469	2900,00
TPE2 40-150	0,55	99223224	2855,00	98416423	2890,00	99223255	3058,00	98416470	3093,00
TPE2 40-180	0,75	99223226	3074,00	98416424	3108,00	99223257	3259,00	98416471	3295,00
TPE2 40-200	1,1	99223228	3236,00	98416425	3270,00	99223259	3410,00	98416472	3445,00
TPE2 40-240	1,5	99223229	3527,00	98416426	3562,00	99223260	3689,00	98416473	3726,00
TPE2 50-60	0,37	99223321	2589,00	98416592	2624,00	99223336	2807,00	98416631	2842,00
TPE2 50-80	0,37	99223323	2782,00	98416593	2817,00	99223338	2998,00	98416632	3033,00
TPE2 50-120	0,55	99223324	2996,00	98416594	3032,00	99223339	3200,00	98416633	3235,00
TPE2 50-150	0,75	99223326	3223,00	98416595	3259,00	99223341	3410,00	98416634	3445,00
TPE2 50-180	1,1	99223328	3456,00	98416596	3490,00	99223342	3631,00	98416635	3666,00
TPE2 50-200	1,5	99223329	3701,00	98416597	3737,00	99223344	3866,00	98416636	3900,00
TPE2 50-240	2,2	-	-	-	-	99223346	4107,00	98416637	4142,00
TPE2 65-60	0,37	99223403	2983,00	98416755	3017,00	99223429	3200,00	98416806	3235,00
TPE2 65-80	0,55	99223404	3207,00	98416756	3242,00	99223430	3410,00	98416807	3445,00
TPE2 65-120	0,75	99223406	3444,00	98416757	3478,00	99223432	3631,00	98416808	3666,00
TPE2 65-150	1,1	99223408	3689,00	98416758	3726,00	99223433	3866,00	98416809	3900,00
TPE2 65-180	1,5	99223409	3943,00	98416759	3978,00	99223435	4107,00	98416810	4142,00
TPE2 65-200	2,2	-	-	-	-	99223436	4362,00	98416811	4397,00

* Стандартное торцевое уплотнение для воды, не содержащей гликоль, от 0 до +120 °С.

** Стандартное торцевое уплотнение для воды с содержанием гликоля от -25 до +120 °С.

Цены указаны на условиях «склад-Москва» с учетом НДС.
Рекомендованные розничные цены с 01.03.2017.

Вертикальные центробежные насосы «ин-лайн» со встроенным частотным преобразователем, со встроенным комбинированным датчиком температуры и перепада давления

ТРЕЗ

Одинарные вертикальные центробежные насосы «ин-лайн» со встроенным частотным преобразователем, со встроенным комбинированным датчиком температуры и перепада давления, ТРЕЗ



4

Перекачиваемая жидкость: Взрывобезопасная, не содержащая абразивных и волокнистых включений, химически нейтральная к материалам насоса. Для перекачивания химически агрессивных жидкостей необходимо выбрать соответствующую комбинацию материалов насоса, стойких к перекачиваемой жидкости.

Материал: Корпус насоса из чугуна EN-GJL-250, рабочее колесо из композитного материала PES-GF30, щелевое уплотнение из нержавеющей стали 1.4404.

Все чугунные элементы конструкции насоса покрыты защитным коррозионностойким покрытием, нанесённым методом катафореза.

Торцевое уплотнение: Одинарное торцевое уплотнение.

Тип присоединения: Фланцевое соединение в соответствии с EN 1092-2.

Номинальное напряжение: 1 x 200-240 В; 3 x 380-500 В.

Номинальная частота: 50/60 Гц.

Степень защиты: IP55.

Класс энергоэффективности: ≥ IE5.

ТРЕЗ с комбинированным датчиком температуры и перепада давления

Группа продукта F 2

Тип продукта	P ₂ , кВт	ТРЕЗ, 1 × 220-240 В				ТРЕЗ, 3 × 380-500 В			
		BQBE*		BQQE**		BQBE*		BQQE**	
		№ продукта	EUR	№ продукта	EUR	№ продукта	EUR	№ продукта	EUR
ТРЕЗ 32-80	0,25	99223273	2192,00	98438462	2272,00	99223952	2423,00	98437994	2504,00
ТРЕЗ 32-120	0,25	99223275	2373,00	98438463	2454,00	99223953	2605,00	98437995	2685,00
ТРЕЗ 32-150	0,37	99223277	2516,00	98438464	2597,00	99223955	2732,00	98437996	2813,00
ТРЕЗ 32-180	0,55	99223280	2665,00	98438465	2745,00	99223956	2866,00	98437997	2947,00
ТРЕЗ 32-200	0,75	99223282	2763,00	98438466	2844,00	99223958	2948,00	98437998	3029,00
ТРЕЗ 40-80	0,25	99223285	2501,00	98438467	2581,00	99223960	2732,00	98437999	2813,00
ТРЕЗ 40-120	0,37	99223287	2650,00	98438468	2732,00	99223961	2866,00	98438000	2947,00
ТРЕЗ 40-150	0,55	99223290	2806,00	98438469	2887,00	99223963	3007,00	98438001	3088,00
ТРЕЗ 40-180	0,75	99223292	2972,00	98438470	3052,00	99223964	3156,00	98438002	3237,00
ТРЕЗ 40-200	1,1	99223295	3080,00	98438471	3160,00	99223966	3253,00	98438003	3333,00
ТРЕЗ 40-240	1,5	99223297	3312,00	98438472	3394,00	99223968	3474,00	98438004	3556,00
ТРЕЗ 50-60	0,37	99223300	2591,00	98438473	2673,00	99223969	2807,00	98438005	2888,00
ТРЕЗ 50-80	0,37	99223302	2734,00	98438474	2815,00	99223971	2948,00	98438006	3029,00
ТРЕЗ 50-120	0,55	99223305	2895,00	98438475	2977,00	99223972	3097,00	98438007	3179,00
ТРЕЗ 50-150	0,75	99223307	3067,00	98438476	3149,00	99223974	3253,00	98438008	3333,00
ТРЕЗ 50-180	1,1	99223309	3242,00	98438477	3323,00	99223976	3415,00	98438009	3497,00
ТРЕЗ 50-200	1,5	99223312	3426,00	98438478	3507,00	99223977	3587,00	98438010	3669,00
ТРЕЗ 50-240	2,2	-	-	-	-	99223979	3767,00	98438011	3847,00
ТРЕЗ 65-60	0,37	99223314	2882,00	98438479	2962,00	99223980	3097,00	98438012	3179,00
ТРЕЗ 65-80	0,55	99223317	3051,00	98438480	3132,00	99223982	3253,00	98438013	3333,00
ТРЕЗ 65-120	0,75	99223319	3231,00	98438481	3311,00	99223984	3415,00	98438014	3497,00
ТРЕЗ 65-150	1,1	99223322	3414,00	98438482	3496,00	99223985	3587,00	98438015	3669,00
ТРЕЗ 65-180	1,5	99223325	3605,00	98438483	3685,00	99223987	3767,00	98438016	3847,00
ТРЕЗ 65-200	2,2	-	-	-	-	99223988	3955,00	98438017	4037,00
ТРЕЗ 80-40	0,25	99223853	2840,00	98437747	2920,00	99223787	3068,00	98437629	3149,00
ТРЕЗ 80-120	1,1	99223854	3561,00	98437749	3640,00	99223789	3733,00	98437631	3813,00
ТРЕЗ 80-150	1,5	99223856	3760,00	98437750	3839,00	99223790	3919,00	98437632	3999,00
ТРЕЗ 80-180	2,2	-	-	-	-	99223792	4115,00	98437633	4196,00
ТРЕЗ 100-40	0,25	99223857	2994,00	98437758	3075,00	99223803	3223,00	98437649	3303,00
ТРЕЗ 100-120	1,1	99223859	3747,00	98437760	3827,00	99223805	3919,00	98437651	3999,00
ТРЕЗ 100-150	1,5	99223861	3955,00	98437771	4036,00	99223806	4115,00	98437652	4196,00
ТРЕЗ 100-180	2,2	-	-	-	-	99223808	4323,00	98437653	4403,00

* Стандартное торцевое уплотнение для воды, не содержащей гликоль, от 0 до +120 °С.

** Стандартное торцевое уплотнение для воды с содержанием гликоля от -25 до +120 °С.

Сдвоенные вертикальные центробежные насосы «ин-лайн» со встроенным частотным преобразователем, со встроенным комбинированным датчиком температуры и перепада давления, ТРЕЗ D



4

Перекачиваемая жидкость: Взрывобезопасная, не содержащая абразивных и волокнистых включений, химически нейтральная к материалам насоса. Для перекачивания химически агрессивных жидкостей необходимо выбрать соответствующую комбинацию материалов насоса, стойких к перекачиваемой жидкости.

Материал: Корпус насоса из чугуна EN-GJL-250, рабочее колесо из композитного материала PES-GF30, щелевое уплотнение из нержавеющей стали 1.4404.
Все чугунные элементы конструкции насоса покрыты защитным коррозионностойким покрытием, нанесённым методом катафореза.

Торцевое уплотнение: Одинарное торцевое уплотнение.

Тип присоединения: Фланцевое соединение в соответствии с EN 1092-2.

Номинальное напряжение: 1 x 200-240 В; 3 x 380-500 В.

Номинальная частота: 50/60 Гц.

Степень защиты: IP55.

Класс энергоэффективности: ≥ IE5.

ТРЕЗ D с комбинированным датчиком температуры и перепада давления

Группа продукта F 2

Тип продукта	P ₂ , кВт	ТРЕЗ D, 1 x 220-240 В				ТРЕЗ D, 3 x 380-500 В			
		BQBE*		BQQE**		BQBE*		BQQE**	
		№ продукта	EUR	№ продукта	EUR	№ продукта	EUR	№ продукта	EUR
ТРЕЗ D 32-80	0,25	99223426	3577,00	98438646	3739,00	99224069	4040,00	98438229	4201,00
ТРЕЗ D 32-120	0,25	99223428	3809,00	98438647	3971,00	99224070	4270,00	98438230	4432,00
ТРЕЗ D 32-150	0,37	99223431	4084,00	98438648	4246,00	99224072	4513,00	98438231	4675,00
ТРЕЗ D 32-180	0,6	99223434	4248,00	98438649	4409,00	99224084	4649,00	98438232	4811,00
ТРЕЗ D 40-80	0,25	99223439	4051,00	98438651	4213,00	99224087	4513,00	98438234	4675,00
ТРЕЗ D 40-120	0,37	99223442	4339,00	98438652	4501,00	99224088	4769,00	98438235	4931,00
ТРЕЗ D 40-150	0,55	99223445	4635,00	98438653	4797,00	99224090	5038,00	98438236	5199,00
ТРЕЗ D 40-180	0,75	99223447	4839,00	98438654	5001,00	99224092	5209,00	98438237	5370,00
ТРЕЗ D 40-200	1,1	99223450	5157,00	98438655	5319,00	99224103	5504,00	98438238	5666,00
ТРЕЗ D 40-240	1,5	99223453	6137,00	98438656	6298,00	99224105	5813,00	98438239	5975,00
ТРЕЗ D 50-60	0,37	99223455	4227,00	98438657	4390,00	99224106	4658,00	98438240	4819,00
ТРЕЗ D 50-80	0,37	99223458	4497,00	98438658	4659,00	99223168	4926,00	98438241	5088,00
ТРЕЗ D 50-120	0,55	99223461	4808,00	98438659	4970,00	99223171	5209,00	98438242	5370,00
ТРЕЗ D 50-150	0,75	99223463	5135,00	98438660	5296,00	99223173	5504,00	98438243	5666,00
ТРЕЗ D 50-180	1,1	99223466	5466,00	98438661	5605,00	99223176	5813,00	98438244	5975,00
ТРЕЗ D 50-200	1,5	99223469	6464,00	98438662	6626,00	99223178	6141,00	98438245	6303,00
ТРЕЗ D 50-240	2,2	-	-	-	-	99223181	6480,00	98438246	6641,00
ТРЕЗ D 65-60	0,37	99223472	4779,00	98438663	4941,00	99223183	5209,00	98438247	5370,00
ТРЕЗ D 65-80	0,55	99223474	5102,00	98438664	5263,00	99223185	5504,00	98438248	5666,00
ТРЕЗ D 65-120	0,75	99223477	5444,00	98438665	5605,00	99223188	5813,00	98438249	5975,00
ТРЕЗ D 65-150	1,10	99223480	5794,00	98438666	5955,00	99223190	6141,00	98438250	6303,00
ТРЕЗ D 65-180	1,5	99223482	6859,00	98438667	7039,00	99223192	6468,00	98438251	6630,00
ТРЕЗ D 65-200	2,2	-	-	-	-	99223195	6826,00	98438252	6988,00
ТРЕЗ D 80-40	0,25	99223872	4704,00	98437810	4865,00	99223821	5161,00	98437701	5322,00
ТРЕЗ D 80-120	1,1	99223873	6078,00	98437812	6238,00	99223823	6421,00	98437703	6581,00
ТРЕЗ D 80-150	1,5	99223875	7097,00	98437813	7257,00	99223824	6776,00	98437704	6936,00
ТРЕЗ D 80-180	2,2	-	-	-	-	99223826	7150,00	98437705	7310,00
ТРЕЗ D 100-40	0,25	99223876	4996,00	98437814	5156,00	99223828	5454,00	98437706	5615,00
ТРЕЗ D 100-120	1,1	99223878	6432,00	98437816	6593,00	99223829	6776,00	98437708	6936,00
ТРЕЗ D 100-150	1,5	99223879	7471,00	98437817	7630,00	99223830	7150,00	98437709	7310,00
ТРЕЗ D 100-180	2,2	-	-	-	-	99223832	7545,00	98437710	7705,00

* Стандартное торцевое уплотнение для воды, не содержащей гликоль, от 0 до +120 °С.

** Стандартное торцевое уплотнение для воды с содержанием гликоля от -25 до +120 °С.

Вертикальные центробежные насосы «ин-лайн» со встроенным частотным преобразователем, со встроенным комбинированным датчиком температуры и перепада давления

TPE3

Одинарные вертикальные центробежные насосы «ин-лайн» со встроенным частотным преобразователем, со встроенным комбинированным датчиком температуры и перепада давления, TPE3



- Перекачиваемая жидкость:** Взрывобезопасная, не содержащая абразивных и волокнистых включений, химически нейтральная к материалам насоса. Для перекачивания химически агрессивных жидкостей необходимо выбрать соответствующую комбинацию материалов насоса, стойких к перекачиваемой жидкости.
- Материал:** Корпус насоса из нержавеющей стали EN1.4308, рабочее колесо из композитного материала PES-GF30, щелевое уплотнение из нержавеющей стали 1.4404. Все чугунные элементы конструкции насоса покрыты защитным коррозионностойким покрытием, нанесённым методом катафореза.
- Торцевое уплотнение:** Одинарное торцевое уплотнение.
- Тип присоединения:** Фланцевое соединение в соответствии с EN 1092-2.
- Номинальное напряжение:** 1 x 200-240 В; 3 x 380-500 В.
- Номинальная частота:** 50/60 Гц.
- Степень защиты:** IP55.
- Класс энергоэффективности:** ≥ IE5.

4

TPE3 с комбинированным датчиком температуры и перепада давления, корпус из нержавеющей стали Группа продукта F 2

Тип продукта	P ₂ , кВт	TPE3, 1 x 220-240 В				TPE3, 3 x 380-500 В			
		BQBE*		BQQE**		BQBE*		BQQE**	
		№ продукта	EUR	№ продукта	EUR	№ продукта	EUR	№ продукта	EUR
TPE3 32-80	0,25	99223186	2760,00	98416353	2794,00	99223203	2989,00	98416384	3024,00
TPE3 32-120	0,25	99223187	2982,00	98416354	3015,00	99223204	3211,00	98416385	3245,00
TPE3 32-150	0,37	99223189	3167,00	98416355	3201,00	99223206	3379,00	98416386	3414,00
TPE3 32-180	0,55	99223191	3360,00	98416356	3395,00	99223208	3560,00	98416387	3593,00
TPE3 32-200	0,75	99223193	3506,00	98416357	3539,00	99223209	3688,00	98416388	3723,00
TPE3 40-80	0,25	99223269	3151,00	98416504	3186,00	99223289	3379,00	98416542	3414,00
TPE3 40-120	0,37	99223271	3346,00	98416505	3379,00	99223291	3560,00	98416543	3593,00
TPE3 40-150	0,55	99223272	3548,00	98416506	3582,00	99223293	3747,00	98416544	3781,00
TPE3 40-180	0,75	99223274	3762,00	98416507	3796,00	99223294	3945,00	98416545	3980,00
TPE3 40-200	1,1	99223276	3922,00	98416508	3955,00	99223296	4093,00	98416546	4128,00
TPE3 40-240	1,5	99223278	4208,00	98416509	4243,00	99223298	4367,00	98416547	4402,00
TPE3 50-60	0,37	99223357	3288,00	98416672	3322,00	99223373	3501,00	98416717	3535,00
TPE3 50-80	0,37	99223358	3475,00	98416673	3510,00	99223375	3688,00	98416718	3723,00
TPE3 50-120	0,55	99223360	3687,00	98416674	3721,00	99223376	3886,00	98416719	3921,00
TPE3 50-150	0,75	99223362	3910,00	98416675	3944,00	99223378	4093,00	98416720	4128,00
TPE3 50-180	1,1	99223363	4138,00	98416676	4172,00	99223380	4310,00	98416721	4345,00
TPE3 50-200	1,5	99223365	4379,00	98416677	4414,00	99223381	4539,00	98416722	4574,00
TPE3 50-240	2,2	—	—	—	—	99223383	4777,00	98416723	4811,00
TPE3 65-60	0,37	99223441	3674,00	98416833	3708,00	99223460	3886,00	98416873	3921,00
TPE3 65-80	0,55	99223443	3893,00	98416834	3928,00	99223462	4093,00	98416874	4128,00
TPE3 65-120	0,75	99223444	4126,00	98416835	4160,00	99223464	4310,00	98416875	4345,00
TPE3 65-150	1,1	99223446	4367,00	98416836	4402,00	99223465	4539,00	98416876	4574,00
TPE3 65-180	1,5	99223448	4616,00	98416837	4651,00	99223467	4777,00	98416877	4811,00
TPE3 65-200	2,2	—	—	—	—	99223468	5028,00	98416878	5061,00

* Стандартное торцевое уплотнение для воды, не содержащей гликоль, от 0 до +120 °С.

** Стандартное торцевое уплотнение для воды с содержанием гликоля от -25 до +120 °С.

Принадлежности для монтажа

Группа продукта Z

Тип продукта	для типоразмера	№ продукта	EUR
Основание для монтажа насоса. Основание входит в комплект поставки насосов TP, TPD, TPE, TPED, оборудованных электродвигателями мощностью от 11,0 кВт и выше			
Основание для одинарных насосов TP, TPE серий 100 и 200, кроме TPE 32-90	TP(E) 32, TP(E) 40, TP(E) 50; TP 65-60/2, TP(E) 65-120/2, TP 65-180/2, TP 65-30/4, TP(E) 65-60/4, TP(E) 80, TP(E) 100;	96405915	99,00
Основание для одинарных насосов TP, TPE серии 300	TP(E) 32, TP(E) 40, TP(E) 50, TP(E) 65; TP(E) 80-XX/2, TP(E) 80-70/4, TP(E) 80-90/4, TP(E) 80-110/4, TP(E) 80-150/4, TP(E) 80-170/4, TP(E) 100-160/2, TP(E) 100-200/2, TP(E) 100-240/2	485031 ^A	107,00
Основание для одинарных насосов TP, TPE серии 300	TP(E) 80-240/4, TP(E) 80-270/4, TP(E) 80-340/4, TP(E) 100-250/2, TP(E) 100-310/2, TP(E) 100-360/2, TP(E) 100-390/2, TP(E) 100-480/2, TP(E) 100-XX/4, TP(E) 125-XX/4, TP(E) 125-XX/6, TP(E) 150-XX/4, TP(E) 150-XX/6	96536246	109,00
Основание для двоярных насосов TPD, TPED серии 300	TP(E)D 32, TP(E)D 40, TP(E)D 50, TP(E)D 65; TP(E)D 80-XX/2, TP(E)D 80-70/4, TP(E)D 80-90/4, TP(E)D 80-110/4, TP(E)D 80-150/4, TP(E)D 80-170/4, TP(E)D 100-160/2, TP(E)D 100-200/2, TP(E)D 100-240/2	96489381	109,00
Основание для двоярных насосов TPD, TPED серии 300	TP(E)D 100-250/2, TP(E)D 100-310/2, TP(E)D 100-360/2, TP(E)D 100-390/2, TP(E)D 100-70/4, TP(E)D 100-90/4, TP(E)D 100-110/4, TP(E)D 100-130/4, TP(E)D 100-170/4	96536247	109,00
Основание для двоярных насосов TPD серии 300, а также соответствующих TPED	TP(E)D 80-240/4, TP(E)D 80-270/4, TP(E)D 80-340/4, TP(E)D 100-200/4, TP(E)D 100-250/4, TP(E)D 100-330/4, TP(E)D 100-370/4, TP(E)D 100-410/4 TP(E)D 125-XX/4, TP(E)D 150-XX/4	96536248	113,00
Пробковая плита 400 × 500 × 40	DN 32..DN 80	S1111384	113,00
Пробковая плита 500 × 600 × 40	DN 100	S1111406	163,00
Пробковая плита 500 × 650 × 40	DN 125	S1111422	175,00
Пробковая плита 600 × 750 × 40	DN 150	S1111449	243,00
Пробковая плита 700 × 800 × 40	DN 200	S1111465	304,00
Фундаментные болты (4 шт. в комплекте) M12 × 120 мм	для TP	96549276	62,00
Фундаментные болты (3 шт. в комплекте) M16 × 200 мм	для TP	S1111996	67,00
Глухие фланцы для насосов TPD			
Тип 1		96591261	185,00
Тип 2		565055	185,00
Тип 3		96495694	181,00
Тип 4		96495695	198,00
Тип 5		96495696	243,00
Тип 6		96525962	198,00
Тип 7		96525963	469,00
Тип 8		96525964	510,00
Глухой фланец для всех насосов TPE2 D, TPE3 D		98159372	41,00

Фланцы стальные приварные

Группа продукта Z

Тип продукта	Размер	PN 10/16 № продукта	EUR
Фланец стальной приварной в соответствии с DIN 2633. В комплект входит ОДИН!!! фланец с необходимым количеством болтов, гаек и уплотнений	DN 32	96569183 ^A	22,00
	DN 40	96569184 ^A	23,00
	DN 150	96569190	79,00
	DN 200 PN 10/16	96569191	110,00

Фланцы стальные приварные

Группа продукта Z

Тип продукта	Размер	PN 6		PN 10/16		
		№ продукта	EUR	№ продукта	EUR	
Фланцы стальные приварные PN 06 в соответствии с DIN 2631, PN 10/16 в соответствии с DIN 2633. В комплект входят ДВА!!! фланца с необходимым количеством болтов, гаек и уплотнений	DN 32	539904	30,00	–	–	
	DN 40	539902	34,00	–	–	
	DN 50	549902	44,00	DN 50	549802	77,00
	DN 65	559902	39,00	–	–	
	DN 80	569901	99,00	DN 80	569801	110,00
	DN 100	00579902	155,00	DN 100	579802	165,00
	–	–	–	DN 125	00ID9073	119,00

^A – поддерживается складской запас готового продукта; ^B – поддерживается складской запас компонентов для сборки продукта.

Консольно-моноблочные насосы NBE

- › Насос NBE с регулируемой частотой вращения оптимален для применения в системах с переменными параметрами
- › Насос NBE до 11 кВт оснащен электродвигателем энергоэффективностью IE5* со встроенным частотным преобразователем



- › Коррозионно-стойкое покрытие, нанесенное методом катафореза
- › Встроенная система управления обеспечивает возможность диспетчеризации в системе SCADA
- › Возможность удаленного управления насосом посредством Grundfos GO

* IE3 класс энергоэффективности в соответствии с требованиями EuP motor directive.

Консольно-моноблочные центробежные насосы нормального всасывания NB, 970 об/мин



Перекачиваемая жидкость: Взрывобезопасная, не содержащая абразивных и волокнистых включений, химически нейтральная к материалам насоса. Для перекачивания химически агрессивных жидкостей необходимо выбрать соответствующую комбинацию материалов насоса, стойких к перекачиваемой жидкости.

Материал: Корпус и рабочее колесо из серого чугуна EN-GJL-250, щелевое уплотнение из бронзы. Все чугунные элементы конструкции насоса покрыты защитным коррозионностойким покрытием, нанесённым методом катафореза.

Насосы NB имеют 3 основных типа конструкции: Дизайн А – корпус насоса на опорах, дизайн В – электродвигатель на опорах, дизайн С – корпус насоса и электродвигатель на опорах.

Торцевое уплотнение: Одинарное торцевое уплотнение в соответствии с DIN 12756.

Тип присоединения: Фланцы всасывающего и напорного патрубка соответствуют PN10 или PN16 согласно EN 1092-2.

Номинальное напряжение: До 1,1 кВт (включительно): 3 x 220-240D/380-415Y В,
до 3 кВт (включительно): 3 x 220-240D/380-415Y В,
от 4 кВт (включительно): 3 x 380-420D/660-725Y В.

Номинальная частота: 50 Гц.

Степень защиты: IP55.

Класс энергоэффективности: ≥ IE3.

Электродвигатели мощностью от 3 кВт и выше поставляются со встроенным терморезистором (PTC)*** в соответствии с DIN 44082.

NB 970 об/мин

Группа продукта F 3

Тип продукта	P ₂ , кВт	Дизайн	BAQE*		BQGE**	
			№ продукта	EUR	№ продукта	EUR
NB 100-160/160-140 EUP	0,55	A	98777367	1790,00	98975712	1853,00
NB 100-160/169 EUP	0,75	A	98757157	2024,00	98975711	2087,00
NB 100-160/176 EUP	1,1	A	98757156	2115,00	98975710	2177,00
NB 100-200/182	1,1	A	98359869	2294,00	98871702	2390,00
NB 100-200/193	1,5	A	98305367	2357,00	98974772	2452,00
NB 100-200/214	2,2	A	98305368	2460,00	98974571	2555,00
NB 100-200/219	3	A	98305369	2861,00	98974773	2957,00
NB 100-250/216 EUP	2,2	A	98747504	2518,00	98975595	2614,00
NB 100-250/236 EUP	3	A	98747503	2888,00	98975594	2984,00
NB 100-250/260 EUP	4	A	98747502	3103,00	98975593	3199,00
NB 100-250/274 EUP	5,5	A	98747501	3583,00	98975592	3679,00
NB 100-315/272	4	A	98305375	3253,00	98974774	3349,00
NB 100-315/301	5,5	A	98305376	3611,00	98974776	3707,00
NB 100-315/326	7,5	C	98305377	3990,00	98974575	4086,00
NB 100-315/334	11	C	98305378	4874,00	98974777	4970,00
NB 100-400/340 EUP	7,5	C	98777349	5543,00	98975620	5761,00
NB 100-400/380 EUP	11	C	98777348	6406,00	98975619	6623,00
NB 100-400/415 EUP	15	C	98777347	7113,00	98975618	7331,00
NB 125-200/176-150 EUP	1,5	A	98757152	2745,00	98975648	2841,00
NB 125-200/196-182 EUP	2,2	A	98757151	2813,00	98975647	2909,00
NB 125-200/215 EUP	3	A	98757150	3133,00	98975646	3229,00
NB 125-200/226 EUP	4	A	98757149	3222,00	98975645	3318,00
NB 125-250/216	3	A	98305393	3188,00	98974778	3284,00
NB 125-250/232	4	A	98305394	3338,00	98974779	3434,00
NB 125-250/253	5,5	A	98305395	3630,00	98974780	3726,00
NB 125-250/269	7,5	C	98305396	3970,00	98974591	4065,00
NB 125-315/275	5,5	A	98305397	4702,00	98974791	4919,00
NB 125-315/297	7,5	C	98305398	5058,00	98974793	5276,00
NB 125-315/335	11	C	98305399	5865,00	98902838	6082,00
NB 125-315/338	15	C	98305400	6569,00	98974795	6787,00

* Стандартное торцевое уплотнение для воды, не содержащей гликоль, от +2 до +120 °С.

** Стандартное торцевое уплотнение для воды с содержанием гликоля от -25 до +120 °С.

*** Для преобразования термисторного сигнала в релейный и передачи его на пускатель необходимо использовать реле MS220C (№ продукта 00ID8945^A, см. раздел «Принадлежности»).

NB 970 об/мин

Группа продукта F 3

Тип продукта	P ₂ , кВт	Дизайн	BAQE*		BQQE**	
			№ продукта	EUR	№ продукта	EUR
NB 125-400/351	11	C	98305401	6406,00	98974796	6623,00
NB 125-400/384	15	C	98305402	7113,00	98974797	7331,00
NB 125-400/410	18,5	C	98305403	7978,00	98974798	8196,00
NB 125-400/434	22	C	98305404	8709,00	98974800	8926,00
NB 125-400/438	30	C	98305405	9567,00	98974811	9784,00
NB 125-500/421	18,5	C	98305383	9342,00	98974812	9949,00
NB 125-500/445	22	C	98305384	10068,00	98974814	10675,00
NB 125-500/493	30	C	98305385	11042,00	98974540	11648,00
NB 125-500/524	37	C	98305386	11797,00	98974561	12403,00
NB 125-500/546	45	C	98305387	13077,00	98974563	13684,00
NB 125-500/548	55	C	98305388	14214,00	98974565	14821,00
NB 150-200/210-168	2,2	A	98305415	3574,00	98974567	3670,00
NB 150-200/218-200	3	A	98305416	3903,00	98974593	3998,00
NB 150-200/224	4	A	98305414	4093,00	98557012	4189,00
NB 150-250/235 EUP	5,5	A	98757155	4840,00	98975688	5057,00
NB 150-250/252 EUP	7,5	C	98777361	5281,00	98975687	5498,00
NB 150-250/282 EUP	11	C	98777350	6210,00	98975686	6427,00
NB 150-315.2/259	7,5	C	98982278	5711,00	99001663	5775,00
NB 150-315.2/293	11	C	98982279	6605,00	99001664	6669,00
NB 150-315.2/328	15	C	98982280	7356,00	99001665	7420,00
NB 150-315.2/342	18,5	C	99000447	8272,00	99001674	8336,00
NB 150-315/280	11	C	98305420	6655,00	98974568	6872,00
NB 150-315/305	15	C	98305421	7356,00	98974569	7574,00
NB 150-315/322	18,5	C	98305422	8221,00	98974570	8439,00
NB 150-315/337	22	C	98305423	8816,00	98951474	9033,00
NB 150-315/338	30	C	98305424	9731,00	98974581	9949,00
NB 150-400/357	19	C	98305425	8725,00	98974582	8942,00
NB 150-400/375	22	C	98305426	9329,00	98974583	9546,00
NB 150-400/408	30	C	98305427	10285,00	98974584	10502,00
NB 150-400/430	37	C	98305428	11459,00	98974586	11676,00
NB 150-400/438	45	C	98305429	12917,00	98974587	13135,00
NB 150-500/457	37	C	98305406	13168,00	98974588	13774,00
NB 150-500/483	45	C	98305407	14641,00	98974589	15248,00
NB 150-500/513	55	C	98305408	15758,00	98974590	16365,00
NB 150-500/548	75	C	98305409	17058,00	98974601	17665,00
NB 200-400/308	15	C	98305342	12663,00	98975383	12880,00
NB 200-400/328	19	C	98305343	11809,00	98975385	12026,00
NB 200-400/348	22	C	98305344	13239,00	98975386	13456,00
NB 200-400/384	30	C	98305345	14428,00	98975388	14646,00
NB 200-400/404	37	C	98305346	16470,00	98975389	16687,00
NB 200-450/355	19	C	98305337	11809,00	98975426	12026,00
NB 200-450/371	22	C	98305338	13607,00	98975427	13825,00
NB 200-450/407	30	C	98305339	15156,00	98975428	15374,00
NB 200-450/431	37	C	98305340	16711,00	98975429	16928,00
NB 200-450/451	45	C	98305341	17972,00	98975430	18190,00
NB 250-350/277	11	C	98305351	11331,00	98573588	11548,00
NB 250-350/306	15	C	98305352	12595,00	98975466	12812,00
NB 250-350/330	19	C	98305353	13291,00	98975467	13508,00
NB 250-350/366	22	C	98305354	14845,00	98975468	15063,00
NB 250-400/289	15	C	98305361	12726,00	98975490	12943,00
NB 250-400/313	19	C	98305362	13534,00	98975502	13752,00
NB 250-400/329	22	C	98305363	15086,00	98975503	15304,00
NB 250-400/361	30	C	98305364	17312,00	98975504	17530,00
NB 250-400/381	37	C	98305365	18439,00	98975505	18656,00
NB 250-400/401	45	C	98305366	19760,00	98975506	19977,00
NB 250-450/313	19	C	98305355	14641,00	98975525	15248,00
NB 250-450/325	22	C	98305356	15821,00	98975526	16427,00
NB 250-450/357	30	C	98305357	17875,00	98975527	18481,00
NB 250-450/377	37	C	98305358	19189,00	98975528	19796,00
NB 250-450/397	45	C	98305359	19760,00	98975529	20366,00
NB 250-450/433	55	C	98305360	20571,00	98975530	21178,00
NB 250-500/409	45	C	98305347	21476,00	98975552	22082,00
NB 250-500/437	55	C	98305348	22544,00	98975553	23150,00
NB 250-500/485	75	C	98305349	26897,00	98975554	27504,00
NB 250-500/525	90	C	98305350	28863,00	98975555	29469,00

* Стандартное торцевое уплотнение для воды, не содержащей гликоль, от +2 до +120 °С.

** Стандартное торцевое уплотнение для воды с содержанием гликоля от -25 до +120 °С.

Консольно-моноблочные центробежные насосы нормального всасывания NB, 1450 об/мин



- Перекачиваемая жидкость:** Взрывобезопасная, не содержащая абразивных и волокнистых включений, химически нейтральная к материалам насоса. Для перекачивания химически агрессивных жидкостей необходимо выбрать соответствующую комбинацию материалов насоса, стойких к перекачиваемой жидкости.
- Материал:** Корпус и рабочее колесо из серого чугуна EN-GJL-250, щелевое уплотнение из бронзы. Все чугунные элементы конструкции насоса покрыты защитным коррозионностойким покрытием, нанесённым методом катафореза.
- Насосы NB имеют 3 основных типа конструкции:** Дизайн А – корпус насоса на опорах, дизайн В – электродвигатель на опорах, дизайн С – корпус насоса и электродвигатель на опорах.
- Торцевое уплотнение:** Одинарное торцевое уплотнение в соответствии с DIN 12756.
- Тип присоединения:** Фланцы всасывающего и напорного патрубка соответствуют PN10 или PN16 согласно EN 1092-2.
- Номинальное напряжение:** До 3 кВт (включительно): 3 x 220-240D/380-415Y В,
от 4 кВт (включительно): 3 x 380-420D/660-725Y В.
- Номинальная частота:** 50 Гц.
- Степень защиты:** IP55.
- Класс энергоэффективности:** До 3 кВт (включительно): ≥ IE3,
от 4 кВт (включительно): ≥ IE2.

4

Электродвигатели мощностью от 3 кВт и выше поставляются со встроенным терморезистором (PTC)*** в соответствии с DIN 44082.

NB 1450 об/мин

Группа продукта F 3

Тип продукта	P ₂ , кВт	Дизайн	BAQE*		BQQE**	
			№ продукта	EUR	№ продукта	EUR
NB 32-125.1/121	0,25	A	95108933	1007,00	98154140	1070,00
NB 32-125.1/139	0,25	A	96124944	1007,00	97656970	1070,00
NB 32-125.1/140	0,37	A	95108934 ^Б	1016,00	98930646 ^Б	1078,00
NB 32-125/115	0,25	A	95108940	990,00	98987645	1053,00
NB 32-125/130	0,25	A	95108941 ^Б	990,00	97564281	1053,00
NB 32-125/142	0,37	A	96124910 ^Б	1017,00	96894223	1079,00
NB 32-160.1/137	0,25	A	95108935	1044,00	98987644	1107,00
NB 32-160.1/155	0,25	A	95108936 ^Б	1044,00	98971400	1107,00
NB 32-160.1/172	0,37	A	96124948 ^Б	1069,00	98987628	1132,00
NB 32-160.1/177	0,55	A	95108937 ^Б	1156,00	97937749	1218,00
NB 32-160/138	0,25	A	95108942	1039,00	98987646	1102,00
NB 32-160/154	0,37	A	95108943	1072,00	98987647	1135,00
NB 32-160/172	0,55	A	96124922 ^Б	1148,00	96550472	1211,00
NB 32-160/173	0,75	A	97839403 ^Б	1288,00	98978998	1350,00
NB 32-200.1/175	0,37	A	95108938	1155,00	98672565	1217,00
NB 32-200.1/196	0,55	A	96124953	1227,00	96752523	1290,00
NB 32-200.1/207	0,75	A	97839402	1376,00	98117266	1439,00
NB 32-200/184	0,55	A	95108945	1208,00	98593070	1271,00
NB 32-200/197	0,75	A	97839196 ^Б	1351,00	98128726	1414,00
NB 32-200/216	1,1	A	97839197 ^Б	1405,00	98269499	1468,00
NB 32-200/219	1,5	A	97839404	1530,00	98978999	1592,00

* Стандартное торцевое уплотнение для воды, не содержащей гликоль, от +2 до +120 °С.

** Стандартное торцевое уплотнение для воды с содержанием гликоля от -25 до +120 °С.

*** Для преобразования термисторного сигнала в релейный и передачи его на пускатель необходимо использовать реле MS220C (№ продукта 00ID8945^А, см. раздел «Принадлежности»).

^А – поддерживается складской запас готового продукта; ^Б – поддерживается складской запас компонентов для сборки продукта.

NB 1450 об/мин

Группа продукта F 3

Тип продукта	P ₂ , кВт	Дизайн	BAQE*		BQGE**	
			№ продукта	EUR	№ продукта	EUR
NB 32-250/206	0,75	A	97839405	1518,00	98979000	1581,00
NB 32-250/236	1,1	A	97839406	1575,00	98172734	1638,00
NB 32-250/260	1,5	A	97839407	1708,00	98539538	1771,00
NB 32-250/262	2,2	A	97839408	1855,00	98096929	1918,00
NB 40-125/116	0,25	A	96124964	1171,00	96787441	1234,00
NB 40-125/130	0,37	A	96124958	1189,00	96631117	1251,00
NB 40-125/142	0,55	A	96124959	1267,00	96546730	1330,00
NB 40-160/134	0,37	A	95108952	1156,00	98987648	1218,00
NB 40-160/151	0,55	A	96124971 ^B	1280,00	96538738	1343,00
NB 40-160/162	0,75	A	97839198 ^B	1406,00	98283855	1469,00
NB 40-160/177	1,1	A	97839409 ^B	1494,00	98453340	1556,00
NB 40-200/177	0,75	A	97839410	1357,00	98979001	1419,00
NB 40-200/198	1,1	A	97839199	1521,00	98161765	1584,00
NB 40-200/217	1,5	A	97839200	1558,00	98269479	1621,00
NB 40-200/219	2,2	A	97839411	1722,00	98269492	1785,00
NB 40-250/219	1,5	A	97839412	1678,00	98861694	1741,00
NB 40-250/245	2,2	A	97839371	1863,00	98045376	1926,00
NB 40-250/260	3	A	97839372	1958,00	98533156	2021,00
NB 40-315/283	3	A	97839413	2435,00	98979003	2498,00
NB 40-315/305	4	A	97837081	2340,00	по запросу	2436,00
NB 40-315/334	5,5	A	97837082	2653,00	по запросу	2749,00
NB 40-315/344	7,5	A	97837083	2761,00	по запросу	2857,00
NB 50-125/113	0,37	A	95108964	1156,00	98947926	1218,00
NB 50-125/129	0,55	A	96124996	1285,00	98808056	1348,00
NB 50-125/138	0,75	A	97839373 ^B	1410,00	98793600	1473,00
NB 50-125/144	1,1	A	97839417	1466,00	98667812 ^B	1529,00
NB 50-160/131	0,55	A	95108966	1317,00	98667846	1380,00
NB 50-160/139	0,75	A	97839418	1452,00	98965240	1515,00
NB 50-160/158	1,1	A	97839374	1492,00	98048215	1555,00
NB 50-160/175	1,5	A	97839375 ^B	1530,00	98366433 ^B	1592,00
NB 50-160/177	2,2	A	97839419 ^B	1643,00	98158393	1706,00
NB 50-200/171	1,1	A	97839420	1548,00	98128725	1611,00
NB 50-200/188	1,5	A	97839421 ^B	1608,00	98734545	1671,00
NB 50-200/210	2,2	A	97839376	1687,00	98149348 ^B	1750,00
NB 50-200/219	3	A	97839377	1805,00	98086583	1867,00
NB 50-250/221	2,2	A	97839422	1807,00	98498186	1869,00
NB 50-250/241	3	A	97839423	1915,00	98439130	1978,00
NB 50-250/263	4	A	97837027 ^B	1842,00	98385962 ^B	1904,00
NB 50-315/277	4	A	97837093	2359,00	по запросу	2454,00
NB 50-315/303	5,5	A	97837094	2753,00	98391303	2849,00
NB 50-315/331	7,5	A	97837095	3129,00	по запросу	3225,00
NB 50-315/344	11	C	97837096	3557,00	98684959	3652,00
NB 65-125/122	0,55	A	95108981 ^B	1293,00	97931701	1355,00
NB 65-125/130	0,75	A	97839379	1440,00	98727894	1503,00
NB 65-125/144	1,1	A	97839380	1516,00	98488793	1579,00
NB 65-160/135	0,75	A	97839428	1426,00	98979004	1488,00
NB 65-160/149	1,1	A	97839381 ^B	1487,00	98071620	1550,00
NB 65-160/165	1,5	A	97839382 ^B	1519,00	98073688	1582,00
NB 65-160/177	2,2	A	97839383 ^B	1657,00	98178373	1720,00
NB 65-200/170	1,5	A	97839429	1783,00	98875534	1846,00
NB 65-200/189	2,2	A	97839430 ^B	1890,00	98106878 ^B	1953,00
NB 65-200/205	3	A	97839384	2010,00	97989353	2072,00
NB 65-200/219	4	A	97837034 ^B	1978,00	98082789	2040,00

* Стандартное торцевое уплотнение для воды, не содержащей гликоль, от +2 до +120 °С.

** Стандартное торцевое уплотнение для воды с содержанием гликоля от -25 до +120 °С.

A – поддерживается складской запас готового продукта; B – поддерживается складской запас компонентов для сборки продукта.

NB 1450 об/мин

Группа продукта F 3

Тип продукта	P ₂ , кВт	Дизайн	BAQE*		BQCE**	
			№ продукта	EUR	№ продукта	EUR
NB 65-250/215	3	A	97839431	2355,00	98979005	2450,00
NB 65-250/232	4	A	97837102 ^B	2284,00	98480782	2379,00
NB 65-250/254	5,5	A	97837103 ^B	2672,00	98360326	2768,00
NB 65-250/270	7,5	A	97837104	3021,00	98485695	3117,00
NB 65-315/261	5,5	A	97837105	2841,00	по запросу	2937,00
NB 65-315/282	7,5	A	97837035 ^B	3127,00	по запросу	3223,00
NB 65-315/314	11	C	97837036 ^B	3791,00	98073808	3887,00
NB 65-315/320	15	C	97837106	4139,00	по запросу	4234,00
NB 80-160/146	1,5	A	97839390 ^B	1739,00	98740618	1801,00
NB 80-160/161	2,2	A	97839388 ^B	1877,00	97992026	1939,00
NB 80-160/175	3	A	97839389	1965,00	98127507	2028,00
NB 80-160/177	4	A	97837107 ^B	2070,00	98163582	2133,00
NB 80-200/164	2,2	A	97839438	2250,00	98844518	2345,00
NB 80-200/179	3	A	97839439	2355,00	98673212	2450,00
NB 80-200/196	4	A	97837040 ^B	2460,00	98185975 ^B	2555,00
NB 80-200/214	5,5	A	97837041 ^B	2800,00	по запросу	2895,00
NB 80-200/222	7,5	A	97837110 ^B	3174,00	98082843	3270,00
NB 80-250/225	5,5	A	97837111 ^B	3036,00	98426047 ^B	3132,00
NB 80-250/247	7,5	A	97837042 ^B	3395,00	по запросу	3491,00
NB 80-250/270	11	C	97837043 ^B	4120,00	98099053	4216,00
NB 80-315/280	11	C	97837112 ^B	4282,00	по запросу	4378,00
NB 80-315/305	15	C	97837044 ^B	4597,00	98391309 ^B	4693,00
NB 80-315/320	18,5	C	97837045	5127,00	по запросу	5223,00
NB 80-315/334	22	C	97837046	5447,00	по запросу	5542,00
NB 80-400/347	18,5	C	97837113	6770,00	по запросу	6988,00
NB 80-400/365	22	C	97837114	7112,00	98290120	7329,00
NB 80-400/397	30	C	97837115	8393,00	по запросу	8611,00
NB 80-400/419	37	C	97837116	9517,00	по запросу	9735,00
NB 80-400/438	45	C	97837117	10034,00	по запросу	10252,00
NB 100-160/160-140 EUP	2,2	A	98744291	2100,00	по запросу	2163,00
NB 100-160/169 EUP	3	A	98744290	2166,00	по запросу	2229,00
NB 100-160/176 EUP	4	A	98744289	2289,00	по запросу	2351,00
NB 100-200/178	4	A	97837121	2566,00	98360756	2662,00
NB 100-200/195	5,5	A	97837047 ^B	2888,00	98083630	2984,00
NB 100-200/211	7,5	A	97837048 ^B	3287,00	98350161	3383,00
NB 100-200/219	11	C	97837122 ^B	3731,00	по запросу	3826,00
NB 100-250/215 EUP	7,5	A	98744263	3835,00	по запросу	4052,00
NB 100-250/245 EUP	11	C	98896950 ^B	4224,00	по запросу	4441,00
NB 100-250/274 EUP	15	C	98896961	4522,00	по запросу	4739,00
NB 100-315/279	15	C	97837125 ^B	4821,00	по запросу	4917,00
NB 100-315/295	18,5	C	97837051	5298,00	98361438	5394,00
NB 100-315/312	22	C	97837052	5636,00	по запросу	5732,00
NB 100-315/334	30	C	97837126	6833,00	по запросу	6929,00
NB 100-400/334 EUP	22	C	98896962	6942,00	по запросу	7160,00
NB 100-400/360 EUP	30	C	98896963	8117,00	по запросу	8335,00
NB 100-400/375 EUP	37	C	98896976	9216,00	по запросу	9434,00
NB 100-400/395 EUP	45	C	98896977	10127,00	по запросу	10344,00
NB 100-400/415 EUP	55	C	98896978	11373,00	по запросу	11591,00
NB 125-200/176-154 EUP	5,5	C	98744277 ^B	3478,00	по запросу	3574,00
NB 125-200/196-180 EUP	7,5	C	98744276	3791,00	по запросу	3887,00
NB 125-200/219 EUP	11	C	98896991	4159,00	по запросу	4255,00
NB 125-200/226 EUP	15	C	99024153 ^B	4452,00	по запросу	4547,00

* Стандартное торцевое уплотнение для воды, не содержащей гликоль, от +2 до +120 °C.

** Стандартное торцевое уплотнение для воды с содержанием гликоля от -25 до +120 °C.

^A – поддерживается складской запас готового продукта; ^B – поддерживается складской запас компонентов для сборки продукта.

Цены указаны на условиях «склад-Москва» с учетом НДС.
Рекомендованные розничные цены с 01.03.2017.

Информация, размещенная в Прайс-листе, не является публичной офертой.

NB 1450 об/мин

Группа продукта F 3

Тип продукта	P ₂ , кВт	Дизайн	BAQE*		GQQE**	
			№ продукта	EUR	№ продукта	EUR
NB 125-250/220	11	C	97837136 ^B	4447,00	98183971	4542,00
NB 125-250/236	15	C	97837053 ^B	4738,00	98124813 ^B	4834,00
NB 125-250/249	18,5	C	97837054	5253,00	98082842	5349,00
NB 125-250/262	22	C	97837055	5573,00	98133525	5669,00
NB 125-250/269	30	C	97837137	6876,00	98082841	6972,00
NB 125-315/275	18,5	C	97837138	6468,00	98100733	6686,00
NB 125-315/290	22	C	97837139	6782,00	98100729	6999,00
NB 125-315/317	30	C	97837140	8091,00	98896712	8308,00
NB 125-315/336	37	C	97837141 ^B	8664,00	98119113 ^B	8882,00
NB 125-315/338	45	C	97837142	9786,00	98875417	10003,00
NB 125-400/345	37	C	97837143	8940,00	по запросу	9158,00
NB 125-400/368	45	C	97837144	10062,00	97989190	10279,00
NB 125-400/392	55	C	97837145	11610,00	98306812	11827,00
NB 125-400/433	75	C	97837146	13226,00	по запросу	13444,00
NB 125-400/438	90	C	97837147	14247,00	по запросу	14464,00
NB 125-500/406	55	C	97837148	12983,00	по запросу	13590,00
NB 125-500/447	75	C	97837149	14601,00	по запросу	15208,00
NB 125-500/473	90	C	97837150	15623,00	по запросу	16230,00
NB 125-500/500	110	C	97837151	20779,00	по запросу	21386,00
NB 125-500/526	132	C	97837152	21538,00	по запросу	22145,00
NB 125-500/548	160	C	97837153	23046,00	по запросу	23653,00
NB 150-200/210-158	7,5	A	97837154	4547,00	по запросу	4643,00
NB 150-200/218-208	11	C	97837056	5212,00	98519445	5308,00
NB 150-200/224	15	C	97837155	5518,00	по запросу	5614,00
NB 150-250/226-214 EUP	15	C	98896993	5772,00	по запросу	5989,00
NB 150-250/230 EUP	18,5	C	98896995	6289,00	по запросу	6507,00
NB 150-250/242 EUP	22	C	98896996	6600,00	по запросу	6818,00
NB 150-250/262 EUP	30	C	98896997	7907,00	по запросу	8125,00
NB 150-250/275 EUP	37	C	98896998	8915,00	по запросу	9132,00
NB 150-250/282 EUP	45	C	98896999	9756,00	по запросу	9973,00
NB 150-315.2/250	22	C	98982404	7084,00	по запросу	по запросу
NB 150-315.2/275	30	C	98982405	8392,00	по запросу	по запросу
NB 150-315.2/294	37	C	98982406	9376,00	по запросу	по запросу
NB 150-315.2/314	45	C	98982407	10143,00	по запросу	по запросу
NB 150-315.2/334	55	C	98982408	11695,00	по запросу	по запросу
NB 150-315.2/342	75	C	98982409	13571,00	по запросу	по запросу
NB 150-315/275	37	C	97837162	9544,00	по запросу	9761,00
NB 150-315/291	45	C	97837163	10337,00	по запросу	10554,00
NB 150-315/310	55	C	97837164	11884,00	по запросу	12101,00
NB 150-315/336	75	C	97837165	13776,00	по запросу	13994,00
NB 150-315/338	90	C	97837166	15197,00	по запросу	15414,00
NB 150-400/343	55	C	97837167	12554,00	по запросу	12990,00
NB 150-400/375	75	C	97837168	14527,00	по запросу	14964,00
NB 150-400/394	90	C	97837169	16166,00	98985329	16603,00
NB 150-400/412	110	C	97837170	21852,00	98074487	22289,00
NB 150-400/431	132	C	97837171	22640,00	98768962	23077,00
NB 150-400/438	160	C	97837172	24214,00	по запросу	24651,00
NB 150-500/459	132	C	97837173	23938,00	по запросу	24545,00
NB 150-500/489	160	C	97837174	25512,00	по запросу	26119,00
NB 150-500/521	200	C	97837175	28117,00	по запросу	28724,00

* Стандартное торцевое уплотнение для воды, не содержащей гликоль, от +2 до +120 °С.

** Стандартное торцевое уплотнение для воды с содержанием гликоля от -25 до +120 °С.

^A – поддерживается складской запас готового продукта; ^B – поддерживается складской запас компонентов для сборки продукта.

Цены указаны на условиях «склад-Москва» с учетом НДС.
Рекомендованные розничные цены с 01.03.2017.

NB 1450 об/мин

Группа продукта F 3

Тип продукта	P ₂ , кВт	Дизайн	BAQE*		BQQE**	
			№ продукта	EUR	№ продукта	EUR
NB 200-400/280	37	C	97933822	14639,00	по запросу	14857,00
NB 200-400/296	45	C	97933823	15940,00	по запросу	16158,00
NB 200-400/312	55	C	97933824	16861,00	по запросу	17078,00
NB 200-400/344	75	C	97933825	17851,00	по запросу	18068,00
NB 200-400/364	90	C	97933826	18794,00	по запросу	19012,00
NB 200-400/392	110	C	97920972	20497,00	по запросу	20714,00
NB 200-400/404	132	C	97920974	21953,00	по запросу	22171,00
NB 200-450/367	75	C	97920976	17922,00	по запросу	18139,00
NB 200-450/391	90	C	97920978	19043,00	по запросу	19260,00
NB 200-450/415	110	C	97920980	23257,00	по запросу	23475,00
NB 200-450/435	132	C	97920982	24694,00	по запросу	24912,00
NB 200-450/455	160	C	97920984	26571,00	по запросу	26788,00
NB 250-350/266	37	C	97920986	15780,00	по запросу	15997,00
NB 250-350/294	45	C	97920988	17186,00	98404492	17403,00
NB 250-350/318	55	C	97920990	18604,00	по запросу	18821,00
NB 250-350/362	75	C	97920992	21838,00	по запросу	22055,00
NB 250-350/370	90	C	97920994	23279,00	по запросу	23496,00
NB 250-400/281	45	C	97920996	17510,00	по запросу	17727,00
NB 250-400/301	55	C	97920998	18916,00	по запросу	19133,00
NB 250-400/329	75	C	97921000	22337,00	по запросу	22554,00
NB 250-400/349	90	C	97921002	24526,00	по запросу	24744,00
NB 250-400/365	110	C	97921004	25981,00	по запросу	26198,00
NB 250-400/385	132	C	97921006	27186,00	по запросу	27403,00
NB 250-400/405	160	C	97921008	28814,00	по запросу	29032,00
NB 250-450/325	75	C	97921010	22610,00	по запросу	23216,00
NB 250-450/341	90	C	97921012	24285,00	по запросу	24892,00
NB 250-450/361	110	C	97921014	25725,00	по запросу	26332,00
NB 250-450/381	132	C	97921016	27435,00	по запросу	28042,00
NB 250-450/401	160	C	97921018	29025,00	по запросу	29632,00
NB 250-450/445	200	C	97921020	31720,00	по запросу	32327,00
NB 250-500/417	160	C	97921022	31244,00	по запросу	31851,00
NB 250-500/445	200	C	97921024	34212,00	по запросу	34819,00

* Стандартное торцевое уплотнение для воды, не содержащей гликоль, от +2 до +120 °С.

** Стандартное торцевое уплотнение для воды с содержанием гликоля от -25 до +120 °С.

Консольно-моноблочные центробежные насосы нормального всасывания NB, 2900 об/мин



- Перекачиваемая жидкость:** Взрывобезопасная, не содержащая абразивных и волокнистых включений, химически нейтральная к материалам насоса. Для перекачивания химически агрессивных жидкостей необходимо выбрать соответствующую комбинацию материалов насоса, стойких к перекачиваемой жидкости.
- Материал:** Корпус и рабочее колесо из серого чугуна EN-GJL-250, щелевое уплотнение из бронзы. Все чугунные элементы конструкции насоса покрыты защитным коррозионностойким покрытием, нанесённым методом катафореза.
- Насосы NB имеют 3 основных типа конструкции:** Дизайн А – корпус насоса на опорах, дизайн В – электродвигатель на опорах, дизайн С – корпус насоса и электродвигатель на опорах.
- Торцевое уплотнение:** Одинарное торцевое уплотнение в соответствии с DIN 12756.
- Тип присоединения:** Фланцы всасывающего и напорного патрубка соответствуют PN10 или PN16 согласно EN 1092-2.
- Номинальное напряжение:** До 1,1 кВт (включительно): 3 x 220-240D/380-415Y В, до 3 кВт (включительно): 3 x 220-240D/380-415Y В; от 4 кВт (включительно): 3 x 380-420D/660-725Y В.
- Номинальная частота:** 50 Гц.
- Степень защиты:** IP55.
- Класс энергоэффективности:** До 3 кВт (включительно): ≥ IE3; от 4 кВт (включительно): ≥ IE2.

Электродвигатели мощностью от 3 кВт и выше поставляются со встроенным терморезистором (PTC)*** в соответствии с DIN 44082.

NB 2900 об/мин

Группа продукта F 3

Тип продукта	P ₂ , кВт	Дизайн	BAQE*		BQGE**	
			№ продукта	EUR	№ продукта	EUR
NB 32-125.1/100	0,75	A	97839209 ^B	1258,00	98127503	1320,00
NB 32-125.1/110	1,1	A	97839210 ^B	1305,00	98052673	1368,00
NB 32-125.1/121	1,5	A	97839211 ^B	1369,00	98124465	1432,00
NB 32-125.1/140	2,2	A	97839212 ^B	1407,00	97925276 ^B	1470,00
NB 32-125/106	1,1	A	97838599 ^B	1314,00	98127311	1377,00
NB 32-125/115	1,5	A	97838600 ^B	1372,00	98042368 ^B	1435,00
NB 32-125/130	2,2	A	97839202 ^B	1412,00	98092892	1475,00
NB 32-125/142	3	A	97839203 ^B	1639,00	98127018	1702,00
NB 32-160.1/139	1,5	A	97839201	1428,00	98177522 ^B	1490,00
NB 32-160.1/155	2,2	A	97839213 ^B	1485,00	98654499 ^B	1548,00
NB 32-160.1/169	3	A	97839214	1726,00	98052675	1789,00
NB 32-160.1/177	4	A	97836760 ^B	1683,00	98466912	1746,00
NB 32-160/139	2,2	A	97839251 ^B	1505,00	98664484	1568,00
NB 32-160/151	3	A	97839204 ^B	1742,00	98054003	1805,00
NB 32-160/163	4	A	97836714 ^B	1662,00	98095648	1725,00
NB 32-160/177	5,5	A	97836715 ^A	1965,00	по запросу	2028,00
NB 32-200.1/172	3	A	97839249	1846,00	98300258	1909,00
NB 32-200.1/188	4	A	97836724	1771,00	98467041	1833,00
NB 32-200.1/205	5,5	A	97836725	2056,00	98057349	2119,00
NB 32-200.1/207	7,5	A	97836762	2239,00	по запросу	2302,00
NB 32-200/176	4	A	97836764	1784,00	по запросу	1847,00
NB 32-200/190	5,5	A	97836716 ^B	2069,00	по запросу	2132,00
NB 32-200/206	7,5	A	97836717 ^B	2229,00	98362626	2292,00
NB 32-200/219	11	C	97836765 ^B	2850,00	по запросу	2913,00
NB 32-250/199	5,5	A	97836766	2233,00	98288823	2296,00
NB 32-250/219	7,5	A	97836767	2418,00	98113255	2481,00
NB 32-250/244	11	C	97836768	2963,00	98178893	3026,00
NB 32-250/262	15	C	97836769	3278,00	по запросу	3341,00

* Стандартное торцевое уплотнение для воды, не содержащей гликоль, от +2 до +120 °С.

** Стандартное торцевое уплотнение для воды с содержанием гликоля от -25 до +120 °С.

*** Для преобразования термисторного сигнала в релейный и передачи его на пускатель необходимо использовать реле MS220C (№ продукта 00ID8945^A, см. раздел «Принадлежности»).

^A – поддерживается складской запас готового продукта; ^B – поддерживается складской запас компонентов для сборки продукта.

NB 2900 об/мин

Группа продукта F 3

Тип продукта	P ₂ , кВт	Дизайн	BAQE*		BQQE**	
			№ продукта	EUR	№ продукта	EUR
NB 40-125/105	1,5	A	97839217 ^Б	1478,00	98075312	1541,00
NB 40-125/116	2,2	A	97839218	1523,00	98127774	1586,00
NB 40-125/127	3	A	97839219	1765,00	97933634	1828,00
NB 40-125/139	4	A	97836729	1694,00	98391310 ^Б	1757,00
NB 40-125/142	5,5	A	97836770	1947,00	98255236	2010,00
NB 40-160/144	4	A	97836771 ^Б	1709,00	98445161	1772,00
NB 40-160/158	5,5	A	97836730 ^Б	2047,00	98341735	2109,00
NB 40-160/172	7,5	A	97836731 ^А	2234,00	98257244	2297,00
NB 40-160/177	11	C	97836772 ^Б	2840,00	по запросу	2903,00
NB 40-200/172	5,5	A	97836773	2124,00	по запросу	2187,00
NB 40-200/188	7,5	A	97836774	2308,00	по запросу	2371,00
NB 40-200/206	11	B	97781325 ^Б	2870,00	98421827	2932,00
NB 40-200/219	15	B	97964034 ^Б	3148,00	98146092	3211,00
NB 40-250/211	11	A	97964000 ^Б	2941,00	по запросу	3003,00
NB 40-250/230	15	B	97964044 ^А	3233,00	по запросу	3296,00
NB 40-250/245	18,5	B	97964038 ^Б	3524,00	по запросу	3586,00
NB 40-250/255	22	B	97964043	4010,00	по запросу	4073,00
NB 40-250/260	30	B	97836777	5087,00	по запросу	5150,00
NB 40-315/273	22	C	97836778	4520,00	по запросу	4615,00
NB 40-315/298	30	C	97836779	5624,00	по запросу	5720,00
NB 40-315/318	37	C	97836780	6360,00	по запросу	6456,00
NB 40-315/336	45	C	97836781	8322,00	по запросу	8418,00
NB 50-125/111	3	A	97839227 ^Б	1854,00	97933635	1917,00
NB 50-125/121	4	A	97836737 ^Б	1752,00	98189618	1815,00
NB 50-125/135	5,5	A	97836738 ^Б	2073,00	98426041 ^Б	2136,00
NB 50-125/144	7,5	A	97836739	2247,00	98707205	2310,00
NB 50-160/136	5,5	A	97836782 ^Б	2124,00	98423391	2187,00
NB 50-160/150	7,5	A	97836740 ^А	2314,00	98044642	2377,00
NB 50-160/167	11	B	97781372	2909,00	98314978	2972,00
NB 50-160/177	15	B	97836783	3148,00	98389329 ^Б	3211,00
NB 50-200/181	11	B	97836784 ^Б	3066,00	по запросу	3129,00
NB 50-200/198	15	B	97781381 ^А	3297,00	98771333 ^Б	3360,00
NB 50-200/210	18,5	B	97781382	3584,00	98355943 ^Б	3647,00
NB 50-200/219	22	B	97964046 ^Б	4085,00	по запросу	4148,00
NB 50-250/205	15	B	97836785 ^Б	3426,00	по запросу	3489,00
NB 50-250/222	18,5	B	97836786	3718,00	по запросу	3781,00
NB 50-250/233	22	B	97964047	4211,00	98306712	4273,00
NB 50-250/254	30	B	97836746 ^Б	5214,00	по запросу	5277,00
NB 50-250/263	37	B	97851878	6412,00	по запросу	6475,00
NB 50-315/267	30	C	97836788	5724,00	по запросу	5820,00
NB 50-315/285	37	C	97836789	6412,00	по запросу	6508,00
NB 50-315/300	45	C	97836790	7439,00	по запросу	7534,00
NB 50-315/321	55	C	97836791	9212,00	по запросу	9308,00
NB 65-125/120-110	4	A	97836748 ^Б	1820,00	по запросу	1883,00
NB 65-125/127	5,5	A	97836747 ^Б	2137,00	98149239	2200,00
NB 65-125/137	7,5	A	97836749	2368,00	98079928 ^Б	2431,00
NB 65-125/144	11	C	97836792 ^Б	2965,00	98104299 ^Б	3028,00
NB 65-160/143	7,5	A	97836793	2461,00	98074807	2524,00
NB 65-160/157	11	B	97781427 ^Б	3057,00	98046933 ^Б	3120,00
NB 65-160/173	15	B	97781430 ^Б	3248,00	98070283	3310,00
NB 65-160/177	18,5	B	97836794	3567,00	98270627	3630,00
NB 65-200/162	11	B	97836795 ^Б	3219,00	по запросу	3282,00
NB 65-200/177	15	B	97836796	3451,00	по запросу	3513,00
NB 65-200/190	18,5	B	97964045 ^Б	3724,00	по запросу	3787,00
NB 65-200/198	22	B	97964048 ^Б	4220,00	98154627 ^Б	4283,00
NB 65-200/217	30	B	97836754 ^Б	5238,00	98055953	5300,00
NB 65-200/219	37	B	97836797 ^Б	6452,00	98079930 ^Б	6515,00
NB 65-250/223	30	C	97836798 ^Б	5361,00	98095523	5457,00
NB 65-250/238	37	C	97836799 ^Б	6024,00	по запросу	6120,00
NB 65-250/251	45	C	97836800 ^Б	7034,00	98359430	7130,00
NB 65-250/269	55	C	97836801 ^Б	8230,00	по запросу	8325,00
NB 65-250/270	75	C	97836802 ^Б	10273,00	98339991	10369,00

* Стандартное торцевое уплотнение для воды, не содержащей гликоль, от +2 до +120 °С.

** Стандартное торцевое уплотнение для воды с содержанием гликоля от -25 до +120 °С.

^А – поддерживается складской запас готового продукта; ^Б – поддерживается складской запас компонентов для сборки продукта.

Цены указаны на условиях «склад-Москва» с учетом НДС.
Рекомендованные розничные цены с 01.03.2017.

Информация, размещенная в Прайс-листе, не является публичной офертой.

NB 2900 об/мин

Группа продукта F 3

Тип продукта	P ₂ , кВт	Дизайн	BAQE*		BQCE**	
			№ продукта	EUR	№ продукта	EUR
NB 65-315/272	55	C	97836803 ^B	8355,00	по запросу	8451,00
NB 65-315/295	75	C	97836804 ^B	10399,00	98149763	10495,00
NB 65-315/308	90	C	97836805	11893,00	по запросу	11989,00
NB 65-315/320	110	C	97836806	15684,00	по запросу	15780,00
NB 80-160/147-127	11	B	97781472 ^B	3474,00	98404440 ^B	3537,00
NB 80-160/151	15	B	97781474 ^B	3710,00	98166231 ^B	3773,00
NB 80-160/161	18,5	B	97781488 ^A	4014,00	98122467 ^B	4077,00
NB 80-160/167	22	B	97781491 ^B	4700,00	98062156	4763,00
NB 80-160/177	30	B	97836807 ^B	5774,00	98254992 ^B	5837,00
NB 80-200/171	22	C	97836808 ^B	4532,00	по запросу	4628,00
NB 80-200/188	30	C	97836759 ^B	5978,00	98166232 ^B	6074,00
NB 80-200/200	37	C	97836809 ^B	6549,00	97954986	6645,00
NB 80-200/211	45	C	97836810 ^B	7648,00	98148784 ^B	7744,00
NB 80-200/222	55	C	97836811 ^B	8946,00	98079979	9041,00
NB 80-250/220	45	C	97836812 ^B	7729,00	по запросу	7825,00
NB 80-250/234	55	C	97836813 ^B	9027,00	98376049	9123,00
NB 80-250/257	75	C	97836814 ^B	10561,00	98271124	10656,00
NB 80-250/270	90	C	97836815	12297,00	98965695	12393,00
NB 80-315/278	90	C	97836816	12572,00	по запросу	12668,00
NB 80-315/295	110	C	97836817	17460,00	по запросу	17555,00
NB 80-315/310	132	C	97836818	19411,00	по запросу	19507,00
NB 80-315/328	160	C	97836819	21807,00	по запросу	21903,00
NB 100-160/160-154 EUP	18,5	C	98896931	4501,00	по запросу	4564,00
NB 100-160/167 EUP	22	C	98896934	5401,00	по запросу	5464,00
NB 100-160/176 EUP	30	C	98896935 ^B	5811,00	по запросу	5874,00
NB 100-200/170	30	C	97836823 ^B	5745,00	98540333	5841,00
NB 100-200/181	37	C	97836824 ^B	6137,00	99158016	6233,00
NB 100-200/192	45	C	97836825 ^B	7372,00	по запросу	7468,00
NB 100-200/203	55	C	97836826 ^B	8533,00	98079974	8628,00
NB 100-200/219	75	C	97836827 ^B	10203,00	98741862	10299,00
NB 100-250/205 EUP	55	C	98896936 ^B	8567,00	по запросу	8662,00
NB 100-250/229 EUP	75	C	98896937 ^B	10391,00	по запросу	10486,00
NB 100-250/242 EUP	90	C	98896938	11684,00	по запросу	11780,00
NB 100-250/258 EUP	110	C	98896939	16558,00	по запросу	16654,00
NB 100-250/274 EUP	132	C	98896941	18737,00	по запросу	18833,00
NB 100-315/269	110	C	97836833	17460,00	по запросу	17555,00
NB 100-315/284	132	C	97836834	19685,00	по запросу	19781,00
NB 100-315/301	160	C	97836835	22357,00	по запросу	22453,00
NB 100-315/322	200	C	97836836	25651,00	по запросу	25747,00
NB 125-200/176-154 EUP	45	C	98896942 ^B	7474,00	по запросу	7569,00
NB 125-200/196-166 EUP	55	C	98896943 ^B	8766,00	по запросу	8862,00
NB 125-200/205 EUP	75	C	98896944 ^B	10565,00	по запросу	10661,00
NB 125-200/219 EUP	90	C	98896945	11881,00	по запросу	11977,00
NB 125-200/224 EUP	110	C	98896946	16845,00	по запросу	16940,00
NB 125-250/222	90	C	97836842	12216,00	по запросу	12312,00
NB 125-250/236	110	C	97836843	17186,00	98686085	17281,00
NB 125-250/249	132	C	97836844	19411,00	98079977	19507,00
NB 125-250/263	160	C	97836845	22082,00	по запросу	22178,00
NB 125-250/269	200	C	97836846	25377,00	98079972	25473,00
NB 125-315/262	132	C	97836847	20236,00	по запросу	20454,00
NB 125-315/277	160	C	97836848	23458,00	98422452	23676,00
NB 125-315/297	200	C	97836849	26750,00	по запросу	26967,00
NB 150-200/216-176	75	C	97836850	12016,00	по запросу	12112,00
NB 150-200/218-202	90	C	97836851	13372,00	по запросу	13468,00
NB 150-200/224	110	C	97836852	18196,00	по запросу	18292,00
NB 150-250/226-220 EUP	132	C	98896947	19886,00	по запросу	20104,00
NB 150-250/235 EUP	160	C	98896948	22550,00	по запросу	22767,00
NB 150-250/250 EUP	200	C	98896949	25794,00	по запросу	26012,00
NB 150-315.2/244	160	C	98982402	26615,00	по запросу	по запросу
NB 150-315.2/262	200	C	98982403	28689,00	по запросу	по запросу

* Стандартное торцевое уплотнение для воды, не содержащей гликоль, от +2 до +120 °С.

** Стандартное торцевое уплотнение для воды с содержанием гликоля от -25 до +120 °С.

^A – поддерживается складской запас готового продукта; ^B – поддерживается складской запас компонентов для сборки продукта.

Цены указаны на условиях «склад-Москва» с учетом НДС.
Рекомендованные розничные цены с 01.03.2017.

Консольно-моноблочные центробежные насосы нормального всасывания со встроенным частотным преобразователем

NBE, 1450 об/мин

Консольно-моноблочные центробежные насосы нормального всасывания со встроенным частотным преобразователем NBE, 1450 об/мин



4

- Перекачиваемая жидкость:** Взрывобезопасная, не содержащая абразивных и волокнистых включений, химически нейтральная к материалам насоса. Для перекачивания химически агрессивных жидкостей необходимо выбрать соответствующую комбинацию материалов насоса, стойких к перекачиваемой жидкости.
- Материал:** Корпус и рабочее колесо из серого чугуна EN-GJL-250, щелевое уплотнение из бронзы. Все чугунные элементы конструкции насоса покрыты защитным коррозионностойким покрытием, нанесённым методом катафореза.
- Насосы NB имеют 3 основных типа конструкции:** Дизайн А – корпус насоса на опорах, дизайн В – электродвигатель на опорах, дизайн С – корпус насоса и электродвигатель на опорах.
- Торцевое уплотнение:** Одинарное торцевое уплотнение в соответствии с DIN 12756.
- Тип присоединения:** Фланцы всасывающего и напорного патрубка соответствуют PN10 или PN16 согласно EN 1092-2.
- Номинальное напряжение:** До 7,5 кВт (включительно): 3 x 380-500 В;
от 11 кВт (включительно): 3 x 380-480 В.
- Номинальная частота:** 50/60 Гц.
- Степень защиты:** IP55.
- Класс энергоэффективности:** До 7,5 кВт (включительно): ≥ IE5;
до 15 кВт (включительно): ≥ IE3;
18,5 кВт: ≥ IE2.

NBE 1450 об/мин

Группа продукта F 3

Тип продукта	P ₂ , кВт	Дизайн	BAQE*		BQQE**	
			№ продукта	EUR	№ продукта	EUR
NBE 32-160.1/177	0,55	A	98482685	2321,00	98890805	2383,00
NBE 32-160/172	0,55	A	98482680	2315,00	99104648	2378,00
NBE 32-160/173	0,75	A	98111266	2384,00	99104650	2447,00
NBE 32-200.1/196	0,55	A	98482681	2374,00	98609256	2437,00
NBE 32-200.1/207	0,75	A	98111267	2471,00	98808680	2534,00
NBE 32-200/184	0,55	A	98482686	2374,00	99104651	2437,00
NBE 32-200/197	0,75	A	98553151	2446,00	99104652	2509,00
NBE 32-200/216	1,1	A	98111277	2521,00	99104673	2584,00
NBE 32-200/219	1,5	A	99100403	2708,00	99105406	2708,00
NBE 32-250/206	0,75	A	98111268	2619,00	99104674	2682,00
NBE 32-250/236	1,1	A	98111257	2702,00	98920646	2765,00
NBE 32-250/260	1,5	A	99100407	2881,00	99105408	2881,00
NBE 32-250/262	2,2	A	99100411	3258,00	99105409	3258,00
NBE 40-125/142	0,55	A	98482682	2428,00	98726811	2491,00
NBE 40-160/151	0,55	A	98482683	2444,00	99104675	2507,00
NBE 40-160/162	0,75	A	98553156	2501,00	99104676	2564,00
NBE 40-160/177	1,1	A	98111258	2610,00	98890794	2673,00
NBE 40-200/177	0,75	A	98553159	2466,00	99104677	2529,00
NBE 40-200/198	1,1	A	98111280	2637,00	99104678	2700,00
NBE 40-200/217	1,5	A	99099836	2737,00	99105410	2737,00
NBE 40-200/219	2,2	A	99100414	3129,00	99105411	3129,00
NBE 40-250/219	1,5	A	99100418	2854,00	99105412	2854,00
NBE 40-250/245	2,2	A	99099839	3267,00	99105413	3267,00
NBE 40-250/260	3,0	A	99099842	3599,00	99105414	3599,00

* Стандартное торцевое уплотнение для воды, не содержащей гликоль, от +2 до +120 °С.

** Стандартное торцевое уплотнение для воды с содержанием гликоля от -25 до +120 °С.

Цены указаны на условиях «склад-Москва» с учетом НДС.
Рекомендованные розничные цены с 01.03.2017.

Информация, размещенная в Прайс-листе, не является публичной офертой.

NBE 1450 об/мин

Группа продукта F 3

Тип продукта	P ₂ , кВт	Дизайн	BAQE*		BQQE**	
			№ продукта	EUR	№ продукта	EUR
NBE 40-315/283	3,0	A	99100421	4064,00	99105415	4064,00
NBE 40-315/305	4,0	A	99100425	4521,00	99101881	4521,00
NBE 40-315/334	5,5	A	99100428	5273,00	99101968	5273,00
NBE 40-315/344	7,5	A	99100431	5818,00	99101969	5818,00
NBE 50-125/129	0,55	A	98482684	2446,00	99104679	2509,00
NBE 50-125/138	0,75	A	98553162	2507,00	98591318	2570,00
NBE 50-125/144	1,1	A	98111259	2582,00	99031018	2645,00
NBE 50-160/131	0,55	A	98482687	2480,00	98689527	2543,00
NBE 50-160/139	0,75	A	98111269	2548,00	99104680	2611,00
NBE 50-160/158	1,1	A	98111281	2609,00	98773132	2672,00
NBE 50-160/175	1,5	A	99099855	2708,00	99105416	2708,00
NBE 50-160/177	2,2	A	99100435	3051,00	99105417	3051,00
NBE 50-200/171	1,1	A	98111260	2662,00	99104681	2724,00
NBE 50-200/188	1,5	A	99100438	2785,00	99105418	2785,00
NBE 50-200/210	2,2	A	99099859	3095,00	99105419	3095,00
NBE 50-200/219	3,0	A	99099789	3449,00	99105420	3449,00
NBE 50-250/221	2,2	A	99100453	3211,00	99105421	3211,00
NBE 50-250/241	3,0	A	99100457	3556,00	99105422	3556,00
NBE 50-250/263	4,0	A	99099794	3995,00	99101875	3995,00
NBE 50-315/277	4,0	A	99100461	4542,00	99101970	4542,00
NBE 50-315/303	5,5	A	99100465	5383,00	99101971	5383,00
NBE 50-315/331	7,5	A	99100469	6210,00	99101873	6210,00
NBE 50-315/344	11	C	95108672	7457,00	98712879	7553,00
NBE 65-125/122	0,55	A	98482688	2454,00	98941572	2517,00
NBE 65-125/130	0,75	A	98553231	2535,00	99104682	2598,00
NBE 65-125/144	1,1	A	98111282	2632,00	98956877	2694,00
NBE 65-160/135	0,75	A	98111271	2520,00	98920991	2583,00
NBE 65-160/149	1,1	A	98111283	2604,00	99104683	2667,00
NBE 65-160/165	1,5	A	99099866	2697,00	99105433	2697,00
NBE 65-160/177	2,2	A	99099795	3064,00	99105434	3064,00
NBE 65-200/170	1,5	A	99100472	2973,00	99105435	2973,00
NBE 65-200/189	2,2	A	99100476	3290,00	99166379	3290,00
NBE 65-200/205	3	A	99099798	3647,00	99105437	3647,00
NBE 65-200/219	4	A	99099869	4138,00	99101750	4138,00
NBE 65-250/215	3	A	99100479	3983,00	99105438	3983,00
NBE 65-250/232	4	A	99100483	4464,00	99101772	4464,00
NBE 65-250/254	5,5	A	99100487	5292,00	99101619	5292,00
NBE 65-250/270	7,5	A	99100490	6095,00	99101900	6095,00
NBE 65-315/261	5,5	A	99100492	5475,00	99101972	5475,00
NBE 65-315/282	7,5	A	99099897	6208,00	99101770	6208,00
NBE 65-315/314	11	C	96539046	7703,00	98975763	7799,00
NBE 65-315/320	15	C	95108683	8677,00	98975806	8773,00
NBE 80-160/146	1,5	A	99099872	2912,00	99105439	2912,00
NBE 80-160/161	2,2	A	99099886	3276,00	99105440	3276,00
NBE 80-160/175	3	A	99099801	3615,00	99105441	3615,00
NBE 80-160/177	4	A	99100494	4058,00	99101751	4058,00
NBE 80-200/164	2,2	A	99100497	3638,00	99105442	3638,00
NBE 80-200/179	3	A	99100499	3983,00	99105443	3983,00
NBE 80-200/196	4	A	99099805	4435,00	99101959	4435,00
NBE 80-200/214	5,5	A	99099809	5194,00	99101768	5194,00
NBE 80-200/222	7,5	A	99100501	5985,00	99100109	5985,00

* Стандартное торцевое уплотнение для воды, не содержащей гликоль, от +2 до +120 °С.

** Стандартное торцевое уплотнение для воды с содержанием гликоля от -25 до +120 °С.

Консольно-моноблочные центробежные насосы
нормального всасывания со встроенным
частотным преобразователем

NBE, 1450 об/мин

NBE 1450 об/мин

Группа продукта F 3

Тип продукта	P ₂ , кВт	Дизайн	BAQE*		BQQE**	
			№ продукта	EUR	№ продукта	EUR
NBE 80-250/225	5,5	A	99100504	5420,00	99101771	5420,00
NBE 80-250/247	7,5	A	99099902	6203,00	99100061	6203,00
NBE 80-250/270	11	C	96539053	7703,00	98883158	7799,00
NBE 80-315/280	11	C	95108691	7862,00	97952601	7958,00
NBE 80-315/305	15	C	96539054	8774,00	98836231	8869,00
NBE 80-315/320	18,5	C	96539056	9697,00	98253714	9793,00
NBE 80-400/347	18,5	C	95108692	11351,00	96741098	11446,00
NBE 100-160/160-140 EUP	2,2	A	99101861	3498,00	99105444	3498,00
NBE 100-160/169 EUP	3	A	99101862	3880,00	99105445	3880,00
NBE 100-160/176 EUP	4	A	99101798	4293,00	99101913	4293,00
NBE 100-200/178	4	A	99157291	4542,00	99105447	4542,00
NBE 100-200/195	5,5	A	99157323	5278,00	99105448	5278,00
NBE 100-200/211	7,5	A	99157324	6097,00	99105449	6097,00
NBE 100-200/219	11	C	95108703	7322,00	97686164	7418,00
NBE 100-250/215 EUP	7,5	A	99101795	6627,00	99101910	6627,00
NBE 100-250/245 EUP	11	C	98760231	7891,00	98879335	7987,00
NBE 100-250/274 EUP	15	C	98760230	8792,00	98975338	8888,00
NBE 100-315/279	15	C	95108706	8997,00	97672228	9093,00
NBE 100-315/295	18,5	C	96539061	9868,00	98104325	9964,00
NBE 125-200/176-154 EUP	5,5	A	99101797	5852,00	99101912	5852,00
NBE 125-200/196-180 EUP	7,5	A	99101796	6591,00	99101911	6591,00
NBE 125-200/219 EUP	11	C	98760236	7826,00	98975353	7922,00
NBE 125-200/226 EUP	15	C	98760235	8720,00	98975351	8816,00
NBE 125-250/220	11	C	95108712	8025,00	96783033	8121,00
NBE 125-250/236	15	C	96539067	9308,00	97686163	9404,00
NBE 125-250/249	18,5	C	96539068	9825,00	98532156	9921,00
NBE 125-315/275	18,5	C	95108713	11045,00	98885066	11262,00
NBE 150-200/210-158	7,5	A	99157292	7326,00	99157328	7326,00
NBE 150-200/218-208	11	C	96539070	8768,00	97827605	8864,00
NBE 150-200/224	15	C	95108716	9667,00	96834660	9762,00
NBE 150-250/226-214 EUP	15	C	98760241	10036,00	98975359	10254,00
NBE 150-250/230 EUP	18,5	C	98760243	10677,00	98959053	10894,00

* Стандартное торцевое уплотнение для воды, не содержащей гликоль, от +2 до +120 °С.

** Стандартное торцевое уплотнение для воды с содержанием гликоля от -25 до +120 °С.

Цены указаны на условиях «склад-Москва» с учетом НДС.
Рекомендованные розничные цены с 01.03.2017.

Информация, размещенная в Прайс-листе, не является публичной офертой.

Консольно-моноблочные центробежные насосы нормального всасывания со встроенным частотным преобразователем NBE, 2900 об/мин



4

Перекачиваемая жидкость: Взрывобезопасная, не содержащая абразивных и волокнистых включений, химически нейтральная к материалам насоса. Для перекачивания химически агрессивных жидкостей необходимо выбрать соответствующую комбинацию материалов насоса, стойких к перекачиваемой жидкости.

Материал: Корпус и рабочее колесо из серого чугуна EN-GJL-250, щелевое уплотнение из бронзы. Все чугунные элементы конструкции насоса покрыты защитным коррозионностойким покрытием, нанесённым методом катафореза.

Насосы NB имеют 3 основных типа конструкции: Дизайн А – корпус насоса на опорах, дизайн В – электродвигатель на опорах, дизайн С – корпус насоса и электродвигатель на опорах.

Торцевое уплотнение: Одинарное торцевое уплотнение в соответствии с DIN 12756.

Тип присоединения: Фланцы всасывающего и напорного патрубка соответствуют PN10 или PN16 согласно EN 1092-2.

Номинальное напряжение: До 11 кВт (включительно): 3 x 380-500 В;
от 15 кВт (включительно): 3 x 380-480 В.

Номинальная частота: 50/60 Гц.

Степень защиты: IP55.

Класс энергоэффективности: До 11 кВт (включительно): ≥ IE5;
от 15 кВт (включительно): ≥ IE3.

NBE 2900 об/мин

Группа продукта F 3

Тип продукта	P ₂ , кВт	Дизайн	BAQE*		BQQE**	
			№ продукта	EUR	№ продукта	EUR
NBE 32-125.1/110	1,1	A	98482855	2413,00	98983996	2476,00
NBE 32-125.1/121	1,5	A	98111273	2544,00	98632194	2607,00
NBE 32-125.1/140	2,2	A	98111272	2826,00	98629487	2889,00
NBE 32-125/106	1,1	A	98482854	2421,00	98946031	2483,00
NBE 32-125/115	1,5	A	98111274	2559,00	98650464	2621,00
NBE 32-125/130	2,2	A	98111275	2831,00	98564298	2894,00
NBE 32-125/142	3	A	99103564	3293,00	99106337	3293,00
NBE 32-160.1/139	1,5	A	98111255	2614,00	99025305	2677,00
NBE 32-160.1/155	2,2	A	98111276	2902,00	99104684	2964,00
NBE 32-160.1/169	3	A	99099813	3378,00	99105452	3378,00
NBE 32-160.1/177	4	A	99100280	3846,00	99101960	3846,00
NBE 32-160/139	2,2	A	98111256	2922,00	99104685	2985,00
NBE 32-160/151	3	A	99099817	3393,00	99105453	3393,00
NBE 32-160/163	4	A	99099752	3825,00	99101765	3825,00
NBE 32-160/177	5,5	A	99103565	4441,00	99100046	4441,00
NBE 32-200.1/172	3	A	99100284	3495,00	99105454	3495,00
NBE 32-200.1/188	4	A	99099823	3940,00	99100084	3940,00
NBE 32-200.1/205	5,5	A	99099827	4518,00	99100055	4518,00
NBE 32-200.1/207	7,5	A	99100288	5193,00	99101961	5193,00
NBE 32-200/176	4	A	99100292	3953,00	99101962	3953,00
NBE 32-200/190	5,5	A	99099756	4531,00	99100058	4531,00
NBE 32-200/206	7,5	A	99099759	5184,00	99100050	5184,00
NBE 32-200/219	11	C	99102260	6670,00	99102486	6670,00
NBE 32-250/199	5,5	A	99100301	4729,00	99101963	4729,00
NBE 32-250/219	7,5	A	99100306	5386,00	99101876	5386,00
NBE 32-250/244	11	C	99100309	6790,00	99103634	6790,00
NBE 32-250/262	15	C	95108622	7739,00	96782675	7802,00

* Стандартное торцевое уплотнение для воды, не содержащей гликоль, от +2 до +120 °С.

** Стандартное торцевое уплотнение для воды с содержанием гликоля от -25 до +120 °С.

Консольно-моноблочные центробежные насосы
нормального всасывания со встроенным
частотным преобразователем

NBE, 2900 об/мин

NBE 2900 об/мин

Группа продукта F 3

Тип продукта	P ₂ , кВт	Дизайн	BAQE*		BQQE**	
			№ продукта	EUR	№ продукта	EUR
NBE 40-125/105	1,5	A	98111278	2664,00	98602651	2726,00
NBE 40-125/116	2,2	A	98111279	2941,00	99014205	3003,00
NBE 40-125/127	3	A	99102323	3417,00	99106338	3417,00
NBE 40-125/139	4	A	99103566	3857,00	99102353	3857,00
NBE 40-125/142	5,5	A	99102262	4400,00	99102494	4400,00
NBE 40-160/144	4	A	99100329	3875,00	99101966	3875,00
NBE 40-160/158	5,5	A	99102325	4506,00	99103571	4506,00
NBE 40-160/172	7,5	A	99103567	5188,00	99102354	5188,00
NBE 40-160/177	11	C	99100370	6659,00	99103598	6659,00
NBE 40-200/172	5,5	A	99100374	4588,00	99101967	4588,00
NBE 40-200/188	7,5	A	99100378	5268,00	99101879	5268,00
NBE 40-200/206	11	B	99099887	6689,00	99101767	6689,00
NBE 40-200/219	15	B	95108629	7600,00	98475454	7663,00
NBE 40-250/211	11	B	99103561	6765,00	99102517	6765,00
NBE 40-250/230	15	B	96539023	7690,00	98475640	7753,00
NBE 40-250/245	18,5	B	96539024	8731,00	98915454	8794,00
NBE 40-250/255	22	B	96539025	9968,00	98605464	10031,00
NBE 40-315/273	22	B	95108631	10509,00	98975789	10605,00
NBE 50-125/111	3	A	99099846	3512,00	99105456	3512,00
NBE 50-125/121	4	A	99099850	3921,00	99101769	3921,00
NBE 50-125/135	5,5	A	99102331	4535,00	99103637	4535,00
NBE 50-125/144	7,5	A	99099853	5203,00	99103572	5203,00
NBE 50-160/136	5,5	A	99100383	4588,00	99100073	4588,00
NBE 50-160/150	7,5	A	99099769	5274,00	99100047	5274,00
NBE 50-160/167	11	B	99103568	6731,00	99103599	6731,00
NBE 50-160/177	15	B	95108633	7600,00	98163326	7663,00
NBE 50-200/181	11	B	99102273	6899,00	99102303	6899,00
NBE 50-200/198	15	B	96539035	7758,00	98915291	7821,00
NBE 50-200/210	18,5	B	96539036	8796,00	98520487	8859,00
NBE 50-200/219	22	B	96539038	10047,00	98564295	10109,00
NBE 50-250/205	15	B	95108635	7894,00	98978495	7957,00
NBE 50-250/222	18,5	B	95108636	8938,00	98978496	9001,00
NBE 50-250/233	22	B	96539039	10181,00	98978489	10243,00
NBE 65-125/120-110	4	A	99099862	3992,00	99101764	3992,00
NBE 65-125/127	5,5	A	99099772	4602,00	99101749	4602,00
NBE 65-125/137	7,5	A	99099785	5332,00	99101897	5332,00
NBE 65-125/144	11	C	99102275	6792,00	99102304	6792,00
NBE 65-160/143	7,5	A	99100395	5429,00	99101878	5429,00
NBE 65-160/157	11	B	99102333	6889,00	99102358	6889,00
NBE 65-160/173	15	B	96539042	7705,00	97567611	7768,00
NBE 65-160/177	18,5	B	95108639	8778,00	97979196	8840,00
NBE 65-200/162	11	B	99103533	7061,00	99102467	7061,00
NBE 65-200/177	15	B	95108641	7923,00	98978497	7986,00
NBE 65-200/190	18,5	B	96539043	8943,00	98863857	9006,00
NBE 65-200/198	22	B	96539044	10190,00	97907877	10253,00
NBE 80-160/147-127	11	B	99099901	7037,00	99100064	7037,00
NBE 80-160/151	15	B	96539049	7882,00	96645301	7944,00
NBE 80-160/161	18,5	B	96539050	8912,00	96645307	8974,00
NBE 80-160/167	22	B	96539051	10300,00	96645314	10363,00
NBE 80-200/171	22	C	95108642	10137,00	98975790	10233,00
NBE 100-160/160-154 EUP	18,50	C	98760228	10201,00	98844497	10264,00

* Стандартное торцевое уплотнение для воды, не содержащей гликоль, от +2 до +120 °С.

** Стандартное торцевое уплотнение для воды с содержанием гликоля от -25 до +120 °С.

Цены указаны на условиях «склад-Москва» с учетом НДС.
Рекомендованные розничные цены с 01.03.2017.

Информация, размещенная в Прайс-листе, не является публичной офертой.

GRUNDFOS 

Консольные центробежные насосы нормального всасывания НК, 1450 об/мин



Перекачиваемая жидкость: Взрывобезопасная, не содержащая абразивных и волокнистых включений, химически нейтральная к материалам насоса. Для перекачивания химически агрессивных жидкостей необходимо выбрать соответствующую комбинацию материалов насоса, стойких к перекачиваемой жидкости.

Материал: Корпус и рабочее колесо из серого чугуна EN-GJL-250, щелевое уплотнение из бронзы. Все чугунные элементы конструкции насоса покрыты защитным коррозионностойким покрытием, нанесённым методом катафореза.

Торцевое уплотнение: Одинарное торцевое уплотнение в соответствии с DIN 12756.

Тип присоединения: Фланцы всасывающего и напорного патрубков соответствуют PN10 или PN16 согласно EN 1092-2.

Номинальное напряжение: 3 x 380-420D/660-725 V.

Номинальная частота: 50 Гц.

Степень защиты: IP55.

Класс энергоэффективности: ≥ IE2.

Электродвигатели мощностью от 3 кВт и выше поставляются со встроенным терморезистором (PTC)*** в соответствии с DIN 44082.

НК 1450 об/мин

Группа продукта N

Тип продукта	P ₂ , кВт	BAQE*	
		№ продукта	EUR
NK 65-315/320	15	97830451	4719,00
NK 80-315/305	15	97830465	4891,00
NK 80-315/320	18,5	97830466	5508,00
NK 80-315/334	22	97830467	5720,00
NK 80-400/347	18,5	97830468	7081,00
NK 80-400/365	22	97830469	7546,00
NK 80-400/397	30	97830470	8462,00
NK 80-400/419	37	97830471	9207,00
NK 80-400/438	45	97830472	9898,00
NK 100-250/274 EUP	15	98838951	5095,00
NK 100-315/279	15	97830484	5296,00
NK 100-315/295	18,5	97830485	5915,00
NK 100-315/312	22	97830486	6123,00
NK 100-315/334	30	97830487	7020,00
NK 100-400/334 EUP	22	98838957	7666,00
NK 100-400/360 EUP	30	98838959	8659,00
NK 100-400/385 EUP	37	98838973	9487,00
NK 100-400/395 EUP	45	98838975	10186,00
NK 100-400/415 EUP	55	98839027	11545,00
NK 125-200/226 EUP	15	98839030	5194,00
NK 125-250/236	15	97830498	5099,00
NK 125-250/249	18,5	97830499	5714,00
NK 125-250/262	22	97830500	5931,00
NK 125-250/269	30	97830501	6752,00
NK 125-315/275	18,5	97830502	7175,00
NK 125-315/290	22	97830503	7332,00
NK 125-315/317	30	97830504	8169,00
NK 125-315/336	37	97830505	8997,00
NK 125-315/338	45	97830506	9687,00
NK 125-400/345	37	97830507	9544,00
NK 125-400/368	45	97830508	10235,00

Тип продукта	P ₂ , кВт	BAQE*	
		№ продукта	EUR
NK 125-400/392	55	97830509	11596,00
NK 125-400/433	75	97830510	13308,00
NK 125-400/438	90	97830511	14611,00
NK 125-500/406	55	97830512	13784,00
NK 125-500/447	75	97830513	15588,00
NK 125-500/473	90	97830514	16964,00
NK 125-500/500	110	97830515	22091,00
NK 125-500/526	132	97830516	22689,00
NK 125-500/548	160	97830517	24125,00
NK 150-200/224	15	97830520	6232,00
NK 150-250/226-214 EUP	15	98839042	6706,00
NK 150-250/230 EUP	18,5	98839043	7271,00
NK 150-250/242 EUP	22	98839045	7540,00
NK 150-250/262 EUP	30	98839046	8405,00
NK 150-250/275 EUP	37	98839047	9447,00
NK 150-250/282 EUP	45	98839049	10064,00
NK 150-315/275	37	97830528	9734,00
NK 150-315/291	45	97830529	10432,00
NK 150-315/310	55	97830530	11902,00
NK 150-315/336	75	97830531	13497,00
NK 150-315/338	90	97830532	14804,00
NK 150-400/343	55	97830533	12847,00
NK 150-400/375	75	97830534	14546,00
NK 150-400/394	90	97830535	15923,00
NK 150-400/412	110	97830536	21101,00
NK 150-400/431	132	97830537	21691,00
NK 150-400/438	160	97830538	23116,00
NK 150-500/459	132	97830539	23207,00
NK 150-500/489	160	97830540	24621,00
NK 150-500/521	200	97830541	26817,00

* Стандартное торцевое уплотнение для воды, не содержащей гликоль, от +2 до +120 °С.

** Стандартное торцевое уплотнение для воды с содержанием гликоля от -25 °С до (GQQE +60 °С / BQQE +120 °С).

*** Для преобразования термисторного сигнала в релейный и передачи его на пускатель необходимо использовать реле MS220C (№ продукта 00ID8945^A, см. раздел «Принадлежности»).

НК 1450 об/мин

Тип продукта	P ₂ , кВт	BAQE*	
		№ продукта	EUR
NKG 200-150-500/548	250	97830714	по запросу
NK 200-400/280	37	97830739	15864,00
NK 200-400/296	45	97830740	16720,00
NK 200-400/312	55	97830741	17454,00
NK 200-400/344	75	97830742	18401,00
NK 200-400/364	90	97830743	19124,00
NK 200-400/392	110	97830744	21382,00
NK 200-400/404	132	97830745	22306,00
NK 200-450/367	75	97830729	19183,00
NK 200-450/391	90	97830730	19906,00
NK 200-450/415	110	97830731	23882,00
NK 200-450/435	132	97830732	24805,00
NK 200-450/455	160	97830733	26162,00
NK 250-350/266	37	97830765	17167,00
NK 250-350/294	45	97830766	18263,00
NK 250-350/318	55	97830767	19369,00
NK 250-350/362	75	97830768	22476,00
NK 250-350/370	90	97830769	23598,00

Группа продукта N

Тип продукта	P ₂ , кВт	BAQE*	
		№ продукта	EUR
NK 250-400/281	45	97830715	19403,00
NK 250-400/301	55	97830716	20508,00
NK 250-400/329	75	97830717	23615,00
NK 250-400/349	90	97830718	24738,00
NK 250-400/365	110	97830719	26064,00
NK 250-400/385	132	97830720	27002,00
NK 250-400/405	160	97830721	28323,00
NK 250-450/325	75	97830746	23786,00
NK 250-450/341	90	97830747	24889,00
NK 250-450/361	110	97830748	26192,00
NK 250-450/381	132	97830749	27306,00
NK 250-450/401	160	97830750	28553,00
NK 250-450/445	200	97830751	30390,00
NK 250-500/417	160	97830770	31321,00
NK 250-500/445	200	97830771	33540,00
NK 250-500/485	250	97830772	по запросу
NK 250-500/525	315	97830773	по запросу

* Стандартное торцевое уплотнение для воды, не содержащей гликоль, от +2 до +120 °С.

** Стандартное торцевое уплотнение для воды с содержанием гликоля от -25 °С до (GQQE +60 °С / BQQE +120 °С).

*** Для преобразования термисторного сигнала в релейный и передачи его на пускатель необходимо использовать реле MS220C (№ продукта 00ID8945⁴, см. раздел «Принадлежности»).

Консольные центробежные насосы нормального всасывания НК, 2900 об/мин



Перекачиваемая жидкость: Взрывобезопасная, не содержащая абразивных и волокнистых включений, химически нейтральная к материалам насоса. Для перекачивания химически агрессивных жидкостей необходимо выбрать соответствующую комбинацию материалов насоса, стойких к перекачиваемой жидкости.

Материал: Корпус и рабочее колесо из серого чугуна EN-GJL-250, щелевое уплотнение из бронзы. Все чугунные элементы конструкции насоса покрыты защитным коррозионностойким покрытием, нанесенным методом катафореза.

Торцевое уплотнение: Одинарное торцевое уплотнение в соответствии с DIN 12756.

Тип присоединения: Фланцы всасывающего и напорного патрубков соответствуют PN10 или PN16 согласно EN 1092-2.

Номинальное напряжение: 3 x 380-420В/660-725 В.

Номинальная частота: 50 Гц.

Степень защиты: IP55.

Класс энергоэффективности: ≥ IE2.

Электродвигатели мощностью от 3 кВт и выше поставляются со встроенным терморезистором (PTC)*** в соответствии с DIN 44082.

НК 2900 об/мин

Группа продукта N

Тип продукта	P ₂ , кВт	BAQE*	
		№ продукта	EUR
НК 32-250/262	15	97830079	3985,00
НК 40-200/219	15	97830092	3694,00
НК 40-250/230	15	97830094	4016,00
НК 40-250/245	18,5	97830095	4239,00
НК 40-250/255	22	97830096	4822,00
НК 40-250/260	30	97830097	5806,00
НК 40-315/273	22	97830098	5227,00
НК 40-315/298	30	97830099	6219,00
НК 40-315/318	37	97830100	6696,00
НК 40-315/336	45	97830101	8573,00
НК 50-160/177	15	97830109	3730,00
НК 50-200/198	15	97830111	3782,00
НК 50-200/210	18,5	97830112	3999,00
НК 50-200/219	22	97830113	4509,00
НК 50-250/205	15	97830114	3926,00
НК 50-250/222	18,5	97830115	4141,00
НК 50-250/233	22	97830116	4654,00
НК 50-250/254	30	97830117	5590,00
НК 50-250/263	37	97830118	5946,00
НК 50-315/267	30	97830119	6342,00
НК 50-315/285	37	97830120	6716,00
НК 50-315/300	45	97830121	7701,00
НК 50-315/321	55	97830122	9590,00
НК 65-160/173	15	97830129	3915,00
НК 65-160/177	18,5	97830130	4140,00
НК 65-200/177	15	97830132	4102,00
НК 65-200/190	18,5	97830133	4330,00
НК 65-200/198	22	97830134	4916,00
НК 65-200/217	30	97830135	5869,00
НК 65-200/219	37	97830136	6241,00

Тип продукта	P ₂ , кВт	BAQE*	
		№ продукта	EUR
НК 65-250/223	30	97830137	6258,00
НК 65-250/238	37	97830138	6625,00
НК 65-250/251	45	97830139	7614,00
НК 65-250/269	55	97830140	9095,00
НК 65-250/270	75	97830141	11173,00
НК 65-315/272	55	97830142	9523,00
НК 65-315/295	75	97830143	11474,00
НК 65-315/308	90	97830144	13205,00
НК 65-315/320	110	97830145	15910,00
НК 80-160/151	15	97830147	3875,00
НК 80-160/161	18,5	97830148	4096,00
НК 80-160/167	22	97830149	4605,00
НК 80-160/177	30	97830150	5539,00
НК 80-200/171	22	97830151	5091,00
НК 80-200/188	30	97830152	6038,00
НК 80-200/200	37	97830153	6401,00
НК 80-200/211	45	97830154	7278,00
НК 80-200/222	55	97830155	8698,00
НК 80-250/220	45	97830156	7774,00
НК 80-250/234	55	97830157	9263,00
НК 80-250/257	75	97830158	10667,00
НК 80-250/270	90	97830159	12028,00
НК 80-315/278	90	97830160	12485,00
НК 80-315/295	110	97830161	16100,00
НК 80-315/310	132	97830162	17981,00
НК 80-315/328	160	97830163	20402,00
НК 100-160/160-154 EUP	18,5	98838920	4818,00
НК 100-160/167 EUP	22	98838952	5771,00
НК 100-160/176 EUP	30	98838956	6132,00

* Стандартное торцевое уплотнение для воды, не содержащей гликоль, от +2 до +120 °С.

** Стандартное торцевое уплотнение для воды с содержанием гликоля от -25 °С до (GQQE +60 °С / BQQE +120 °С).

*** Для преобразования термисторного сигнала в релейный и передачи его на пускатель необходимо использовать реле MS220C (№ продукта 00ID8945^A, см. раздел «Принадлежности»).

НК, NKG 2900 об/мин

Группа продукта N

Тип продукта	P ₂ , кВт	BAQE*	
		№ продукта	EUR
NK 100-200/170	30	97830167	6365,00
NK 100-200/181	37	97830168	6730,00
NK 100-200/192	45	97830169	7725,00
NK 100-200/203	55	97830170	9119,00
NK 100-200/219	75	97830171	10498,00
NK 100-250/205 EUP	55	98838960	9290,00
NK 100-250/229 EUP	75	98838974	10661,00
NK 100-250/242 EUP	90	98838976	12000,00
NK 100-250/258 EUP	110	98838979	16417,00
NK 100-250/274 EUP	132	98838981	18479,00
NK 100-315/269	110	97830177	17623,00
NK 100-315/284	132	97830178	18635,00
NK 100-315/301	160	97830179	21190,00
NK 100-315/322	200	97830180	23890,00
NK 125-200/176-154 EUP	45	98838984	8227,00
NK 125-200/196-166 EUP	55	98838987	9723,00
NK 125-200/205 EUP	75	98838988	11512,00
NK 125-200/219 EUP	90	98838990	12799,00
NK 125-200/224 EUP	110	98838992	17200,00
NK 125-250/222	90	97830186	13083,00
NK 125-250/236	110	97830187	16900,00
NK 125-250/249	132	97830188	18350,00
NK 125-250/263	160	97830189	20893,00
NK 125-250/269	200	97830190	23607,00

Тип продукта	P ₂ , кВт	BAQE*	
		№ продукта	EUR
NK 125-315/262	132	97830191	19358,00
NK 125-315/277	160	97830192	21883,00
NK 125-315/297	200	97830193	24597,00
NK 125-315/317	250	97830194	по запросу
NK 150-200/216-176	75	97830195	12645,00
NK 150-200/218-202	90	97830196	13798,00
NK 150-200/224	110	97830197	18157,00
NK 150-250/226-220 EUP	132	98838993	21277,00
NK 150-250/235 EUP	160	98838995	23811,00
NK 150-250/250 EUP	200	98838997	26608,00
NK 150-250/265 EUP	250	98838393	по запросу
NK 150-315.2/244	160	по запросу	по запросу
NK 150-315.2/262	200	по запросу	по запросу
NKG 200-150-315.2/280	250	–	по запросу
NKG 200-150-315.2/303	315	–	по запросу
NKG 200-150-315.2/317	355	–	по запросу
NKG 200-150-315/266	250	97830353	по запросу
NKG 200-150-315/286	315	97830354	по запросу
NKG 200-150-315/291	355	97830355	по запросу

* Стандартное торцевое уплотнение для воды, не содержащей гликоль, от +2 до +120 °С.

** Стандартное торцевое уплотнение для воды с содержанием гликоля от -25 °С до (GQQE +60 °С / BQQE +120 °С).

*** Для преобразования термисторного сигнала в релейный и передачи его на пускатель необходимо использовать реле MS220C (№ продукта 00ID8945⁴, см. раздел «Принадлежности»).

По запросу насос может быть укомплектован рабочим колесом из бронзы (исполнение В) или из нержавеющей стали 1.4408 (исполнение S), могут быть полностью изготовлены из нержавеющей стали (исполнения N, R, P, K, L, M). Взрывозащищенное исполнение, также поставляются насосы типоряда NBG, изготовленные по стандарту ISO 2858.

Подрезка рабочего колеса

Указана добавка к цене базового исполнения А

Описание	EUR
Обработка рабочего колеса на определенные параметры Q [м³/ч] и H [м]	200,00
<i>Применяется только для насосов с фиксированным диаметром рабочего колеса</i>	

Варианты исполнения рабочего колеса для насосов NB и NK

Указаны добавки к цене базового исполнения А.

NB/NK EN 733	Исполнение В (с бронзовым раб. колесом) Дополнительная цена, EUR	Исполнение S (с раб. колесом из нерж. стали) Дополнительная цена, EUR
32-125.1	156,00	156,00
32-160.1	240,00	240,00
32-200.1	296,00	296,00
32-125	187,00	187,00
32-160	267,00	267,00
32-200	322,00	322,00
32-250	667,00	667,00
40-125	198,00	198,00
40-160	278,00	278,00
40-200	367,00	367,00
40-250	689,00	689,00
40-315	1078,00	1078,00
50-125	215,00	215,00
50-160	355,00	355,00
50-200	467,00	467,00
50-250	711,00	711,00
50-315	1155,00	1155,00
65-125	262,00	262,00
65-160	418,00	418,00
65-200	498,00	498,00
65-250	733,00	733,00
65-315	1200,00	1200,00
80-160	444,00	444,00
80-200	655,00	655,00
80-250	778,00	778,00
80-315	1222,00	1222,00
80-400.1	1644,00	1644,00
80-400	1667,00	1667,00
100-160	567,00	567,00
100-200	800,00	800,00
100-250	822,00	822,00
100-315	1333,00	1333,00
100-400	2251,00	2251,00
125-200	844,00	844,00
125-250	1022,00	1022,00
125-315	1422,00	1422,00
125-400	2166,00	2166,00
125-500	2778,00	2778,00
150-200	911,00	911,00
150-250	1444,00	1444,00
150-315	1978,00	1978,00
150-400	2611,00	2611,00
150-500	3266,00	3266,00
200-400	3133,00	3133,00
200-450	3200,00	3200,00
250-350	2800,00	2800,00
250-400	3277,00	3277,00
250-450	3777,00	3777,00
250-500	4099,00	4099,00

Цены указаны на условиях «склад-Москва» с учетом НДС.
Рекомендованные розничные цены с 01.03.2017.

Дополнительные опции для насосов NB и NK

Варианты исполнения торцевых уплотнений для насосов NB и NK

Указаны добавки к цене базового исполнения А с уплотнением BAQE.

NB/NK EN 733	Диаметр вала, мм	BQQE*	BAQV, BQQV	GQQV	BBQE	DAQF
		EUR	EUR	EUR	EUR	EUR
32-125.1	24	0,00	47,00	93,00	118,00	707,00
32-160.1	24	0,00	47,00	93,00	118,00	707,00
32-200.1	24	0,00	47,00	93,00	118,00	707,00
32-125	24	0,00	47,00	93,00	118,00	707,00
32-160	24	0,00	47,00	93,00	118,00	707,00
32-200	24	0,00	47,00	93,00	118,00	707,00
32-250	24	0,00	47,00	93,00	118,00	707,00
40-125	24	0,00	47,00	93,00	118,00	707,00
40-160	24	0,00	47,00	93,00	118,00	707,00
40-200	24	0,00	47,00	93,00	118,00	707,00
40-250	24	0,00	47,00	93,00	118,00	707,00
40-315	32	0,00	71,00	178,00	164,00	824,00
50-125	24	0,00	47,00	93,00	118,00	707,00
50-160	24	0,00	47,00	93,00	118,00	707,00
50-200	24	0,00	47,00	93,00	118,00	707,00
50-250	24	0,00	47,00	93,00	118,00	707,00
50-315	32	0,00	71,00	178,00	164,00	824,00
65-125	24	0,00	47,00	93,00	118,00	707,00
65-160	24	0,00	47,00	93,00	118,00	707,00
65-200	24	0,00	47,00	93,00	118,00	707,00
65-250	24	0,00	71,00	178,00	164,00	824,00
65-315	32	0,00	71,00	178,00	164,00	824,00
80-160	24	0,00	47,00	93,00	118,00	707,00
80-200	32	0,00	71,00	178,00	164,00	824,00
80-250	32	0,00	71,00	178,00	164,00	824,00
80-315	42 мм для 2900 об/мин от 160 кВт 32 мм для остальных	62,00 0,00	411,00 71,00	331,00 178,00	411,00 164,00	1111,00 824,00
80-400	42	62,00	411,00	331,00	411,00	1111,00
100-160	24	0,00	47,00	93,00	118,00	707,00
100-200	32	0,00	71,00	178,00	164,00	824,00
100-250	42 мм для 2900 об/мин от 200 кВт 32 мм для остальных	62,00 0,00	411,00 71,00	331,00 178,00	411,00 164,00	1111,00 824,00
100-315	42 мм для 2900 об/мин от 160 кВт 32 мм для остальных	62,00 0,00	411,00 71,00	331,00 178,00	411,00 164,00	1111,00 824,00
100-400	42	62,00	411,00	331,00	411,00	1111,00
125-200	32	0,00	71,00	178,00	164,00	824,00
125-250	42 мм для 2900 об/мин 32 мм для 1450 об/мин и 970 об/мин	62,00 0,00	411,00 71,00	331,00 178,00	411,00 164,00	1111,00 824,00
125-315	42	62,00	411,00	331,00	411,00	1111,00
125-400	42	62,00	411,00	331,00	411,00	1111,00
125-500	60	78,00	489,00	660,00	511,00	1111,00
150-200	32	0,00	71,00	178,00	164,00	824,00
150-250	42	62,00	411,00	331,00	411,00	1111,00
150-315	42	62,00	411,00	331,00	411,00	1111,00
150-400	48 мм для 1450 об/мин от 132 кВт 42 мм для остальных	67,00 62,00	478,00 411,00	518,00 331,00	500,00 411,00	1278,00 1111,00
150-500	60	78,00	489,00	660,00	511,00	1889,00
200-400	42	62,00	411,00	331,00	411,00	1111,00
200-450	42	62,00	411,00	331,00	411,00	1111,00
250-350	42	62,00	411,00	331,00	411,00	1111,00
250-400	42	62,00	411,00	331,00	411,00	1111,00
250-450	60	78,00	489,00	660,00	511,00	1889,00
250-500	60	78,00	489,00	660,00	511,00	1889,00

* Для насосов NK.

Цены указаны на условиях «склад-Москва» с учетом НДС.
Рекомендованные розничные цены с 01.03.2017.

Информация, размещенная в Прайс-листе, не является публичной офертой.

Принадлежности для насосов NB и NK

Ответные фланцы для насосов NK, NB, NBE

Группа продукта Z

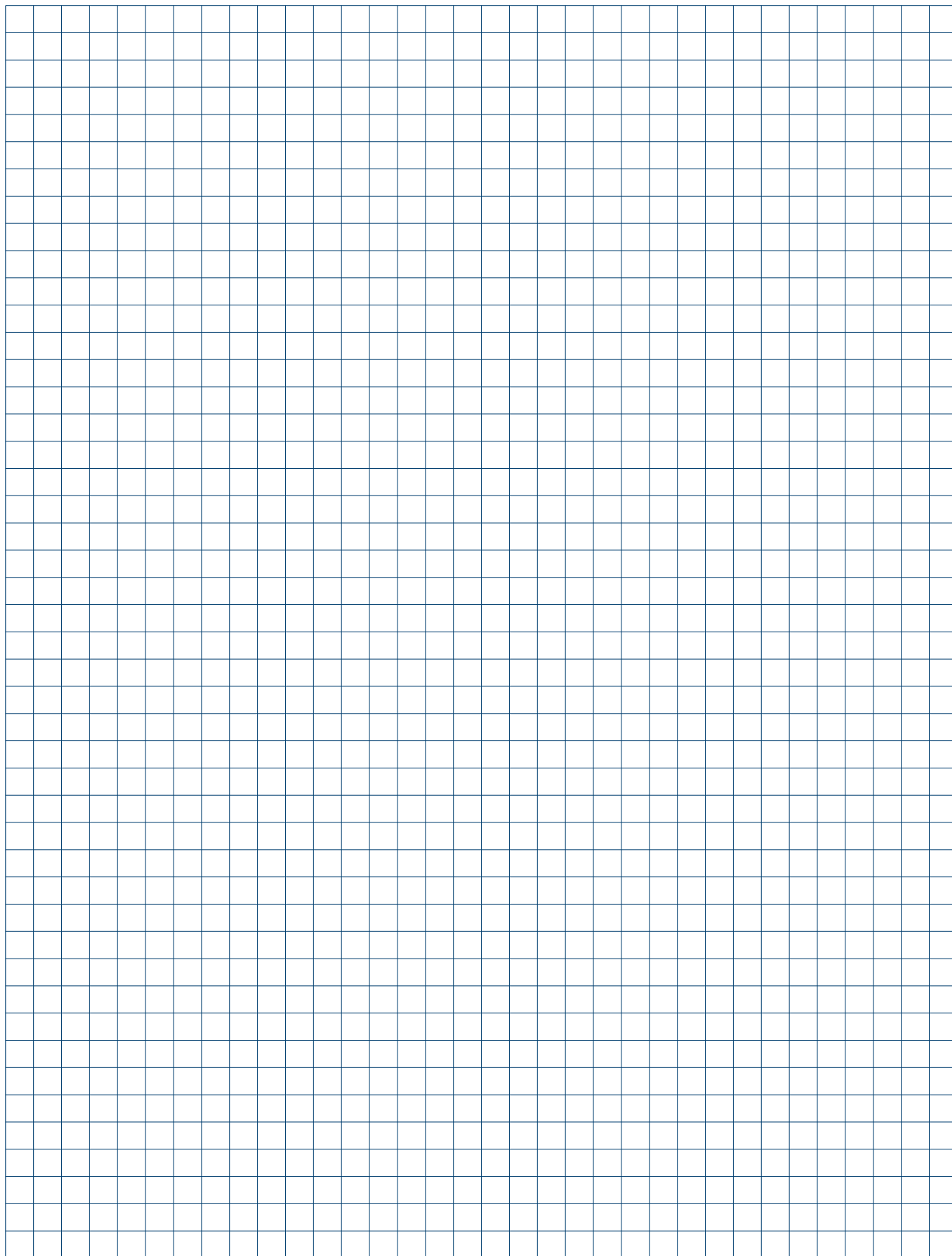
Тип продукта		Присоединение	Давление, бар	№ продукта	EUR за штуку
Фланец стальной приварной в соответствии с DIN 2633	в комплект входит ОДИН фланец!!! с необходимым количеством болтов, гаек и уплотнений	DN 32	PN 10/16	96569183 ^A	22,00
		DN 40	PN 10/16	96569184 ^A	23,00
		DN 50	PN 10/16	96569185	28,00
		DN 65	PN 10/16	96569186	32,00
		DN 80	PN 10/16	96569187	39,00
		DN 100	PN 10/16	96569188	44,00
		DN 125	PN 10/16	96569189	59,00
		DN 150	PN 10/16	96569190	79,00
		DN 200	PN 10	96569182	106,00
		DN 200	PN 16	96569191	110,00

Внимание! Типоразмер фланцев по давлению должен совпадать с типоразмером насоса по давлению.

4

^A – поддерживается складской запас готового продукта; ^B – поддерживается складской запас компонентов для сборки продукта.

Цены указаны на условиях «склад-Москва» с учетом НДС.
Рекомендованные розничные цены с 01.03.2017.

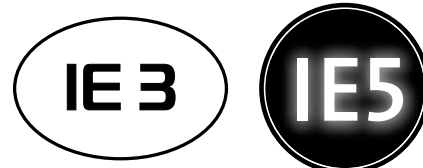


Вертикальные многоступенчатые центробежные насосы CR(E)

- > **Широкий модельный ряд для различных областей применения:**
 - расход до 180 м³/ч;
 - напор до 400 м;
 - диапазон температур перекачиваемой жидкости от -40 °С до +180 °С*
- > **Надежное и простое в обслуживании картриджное торцевое уплотнение,** снижающее производственный простой системы к минимуму



- > **Большой выбор трубных соединений** для сопряжения насосов CR(E) с Вашей системой или установкой



- > **Энергоэффективные электродвигатели класса IE5 (CRE до 11 кВт), IE3** с высокими показателями эффективности в диапазоне частичных нагрузок, низким тепловыделением и увеличенным сроком службы
- > **Насосы CRE со встроенным преобразователем частоты вращения** – адаптирующиеся под ваши задачи и имеющие низкую стоимость жизненного цикла благодаря высокому потенциалу энергосбережения



- > **Специальные исполнения** для особых случаев применения и условий эксплуатации* (взрывозащищенное исполнение э.д., различные варианты конструкций торцевых уплотнений и т.д.)

* За подробной информацией обращайтесь в Grundfos.

Цены указаны на условиях «склад-Москва» с учетом НДС.
Рекомендованные розничные цены с 01.03.2017.

Вертикальные многоступенчатые центробежные насосы CR

- Перекачиваемая жидкость:** Взрывобезопасная, не содержащая абразивных и волокнистых включений, химически нейтральная к материалам насоса.
Для перекачивания химически агрессивных жидкостей необходимо выбрать соответствующую комбинацию материалов насоса, стойких к рабочей среде.
- Материал:** Основание и головная часть из чугуна, рабочие колеса и камеры из нержавеющей стали AISI 304.
- Торцевое уплотнение:** Пара трения карбид кремния/карбид кремния, эластомеры EPDM (HQQE), Viton (HQQV).
- Тип присоединения:** Овальнный фланец с внутренней резьбой или фланец по DIN.
- Номинальное напряжение:** До 1,5 кВт (включительно): 3 x 220-240D/380-415Y В,
от 2,2 кВт до 5,5 кВт: 3 x 380-415D В,
от 7,5 кВт до 22 кВт: 3 x 380-415D/660-690Y В,
от 30 кВт: 380-420D/660-725Y;
до 2,2 кВт (включительно): 1x230 В.
- Номинальная частота:** 50 Гц.
- Степень защиты:** IP55.
- Класс энергоэффективности:** От 0,75 кВт (включительно) IE3.
- Скорость вращения:** 2900 об/мин.



5

CR 1S

3 x 220-240D/380-415Y В

Группа продукта F 4

Тип продукта	Мощность двигателя P ₂ , кВт	HQQE				HQQV			
		Овальнный фланец Rp 1" № продукта	EUR	Фланец по DIN DN 25/ DN 32 № продукта	EUR	Овальнный фланец Rp 1" № продукта	EUR	Фланец по DIN DN 25/ DN 32 № продукта	EUR
CR 1S-2	0,37	96515537 ^а	628,00	96515647 ^б	668,00	96515574	650,00	96515678	691,00
CR 1S-3	0,37	96515549 ^а	651,00	96515649 ^б	692,00	96515575	673,00	96515679	715,00
CR 1S-4	0,37	96515551 ^а	676,00	96515650 ^б	717,00	96515576	698,00	96515680	740,00
CR 1S-5	0,37	96515552 ^а	700,00	96515652 ^б	741,00	96515577	722,00	96515681	763,00
CR 1S-6	0,37	96515553 ^а	724,00	96515654 ^б	764,00	96515578	746,00	96515682	787,00
CR 1S-7	0,37	96515555 ^а	748,00	96515655 ^б	788,00	96515579	770,00	96515683	811,00
CR 1S-8	0,37	96515557 ^а	772,00	96515656 ^б	813,00	96515580	794,00	96515684	835,00
CR 1S-9	0,37	96515558	796,00	96515657 ^б	836,00	96515581	817,00	96515686	858,00
CR 1S-10	0,37	96515560	821,00	96515658 ^б	860,00	96515582	842,00	96515687	883,00
CR 1S-11	0,37	96515561	844,00	96515660 ^б	885,00	96515583	866,00	96515689	907,00
CR 1S-12	0,37	96515562	868,00	96515661 ^б	909,00	96515584	890,00	96515691	931,00
CR 1S-13	0,37	96515563 ^а	892,00	96515663 ^б	933,00	96515585	914,00	96515693	955,00
CR 1S-15	0,55	96515564 ^а	930,00	96515664 ^б	970,00	96515586	951,00	96515694	992,00
CR 1S-17	0,55	96515565	991,00	96515666	1032,00	96515587	1012,00	96515696	1053,00
CR 1S-19	0,55	96515566 ^а	1053,00	96515668 ^б	1093,00	96515588	1073,00	96515698	1115,00
CR 1S-21	0,75	96515567	1159,00	96515670	1200,00	96515589	1180,00	96515700	1221,00
CR 1S-23	0,75	96515568	1221,00	96515671	1261,00	96515590	1241,00	96515701	1282,00
CR 1S-25	0,75	96515569	1282,00	96515672	1322,00	96515592	1302,00	96515702	1343,00
CR 1S-27	1,1	96515570	1357,00	96515673 ^б	1397,00	96515593	1376,00	96515704	1417,00
CR 1S-30	1,1	–	–	96515675	1495,00	–	–	96515705	1515,00
CR 1S-33	1,1	–	–	96515676	1586,00	–	–	96515707	1605,00
CR 1S-36	1,1	–	–	96515677 ^б	1678,00	–	–	96515708	1696,00

^а – поддерживается складской запас готового продукта; ^б – поддерживается складской запас компонентов для сборки продукта.

Цены указаны на условиях «склад-Москва» с учетом НДС.
Рекомендованные розничные цены с 01.03.2017.

Информация, размещенная в Прайс-листе, не является публичной офертой.

CR 1S

1x230 В

Группа продукта F 4

Тип продукта	Мощность двигателя P ₂ , кВт	HQQE				HQQV			
		Овальный фланец Rp 1" № продукта	EUR	Фланец по DIN DN 25/ DN 32 № продукта	EUR	Овальный фланец Rp 1" № продукта	EUR	Фланец по DIN DN 25/ DN 32 № продукта	EUR
CR 1S-2	0,37	96531683	666,00	96542362	707,00	96556248	691,00	96556281	732,00
CR 1S-3	0,37	96531684	690,00	96542363	731,00	96556249	715,00	96556283	756,00
CR 1S-4	0,37	96531685	714,00	96542364	756,00	96556260	739,00	96556285	780,00
CR 1S-5	0,37	96531686	738,00	96542365	779,00	96556261	763,00	96556288	804,00
CR 1S-6	0,37	96531687	762,00	96542366	803,00	96556262	787,00	96556290	828,00
CR 1S-7	0,37	96531688	786,00	96542367	827,00	96556263	811,00	96556295	852,00
CR 1S-8	0,37	96531689	810,00	96542368	851,00	96556264	835,00	96556296	876,00
CR 1S-9	0,37	96531710	834,00	96542369	875,00	96556265	859,00	96556297	900,00
CR 1S-10	0,37	96531711	858,00	96543952	899,00	96556266	883,00	96556298	924,00
CR 1S-11	0,37	96531712	882,00	96543953	923,00	96556267	907,00	96556299	948,00
CR 1S-12	0,37	96531713	906,00	96543954	947,00	96556268	931,00	96556301	972,00
CR 1S-13	0,37	96531714	930,00	96543955	972,00	96556269	955,00	96556302	996,00
CR 1S-15	0,55	96531715	984,00	96543956	1026,00	96556270	1009,00	96556304	1050,00
CR 1S-17	0,55	96531716	1046,00	96543957	1087,00	96556271	1070,00	96556321	1112,00
CR 1S-19	0,55	96531717	1107,00	96543958	1148,00	96556272	1132,00	96556322	1173,00
CR 1S-21	0,75	96531718	1321,00	96531731	1362,00	96556273	1346,00	96556323	1387,00
CR 1S-23	0,75	96531719	1382,00	96531732	1423,00	96556274	1407,00	96556324	1448,00
CR 1S-25	0,75	96531730	1444,00	96531735	1485,00	96556275	1468,00	96556325	1510,00
CR 1S-27	1,1	–	–	96533032	1560,00	–	–	96558239	1585,00
CR 1S-30	1,1	–	–	96533033	1657,00	–	–	96558250	1682,00
CR 1S-33	1,1	–	–	96533034	1748,00	–	–	96558251	1773,00
CR 1S-36	1,1	–	–	–	–	–	–	96558252	1864,00

5

CR 1

До 1,5 кВт : 3 x 220-240D/380-415Y В; от 2,2 кВт: 3 x 380-415D В

Группа продукта F 4

Тип продукта	Мощность двигателя P ₂ , кВт	HQQE				HQQV			
		Овальный фланец Rp 1" № продукта	EUR	Фланец по DIN DN 25/ DN 32 № продукта	EUR	Овальный фланец Rp 1" № продукта	EUR	Фланец по DIN DN 25/ DN 32 № продукта	EUR
CR 1-2	0,37	96516169 ^B	622,00	96516239 ^B	663,00	96516194	646,00	96516260 ^B	686,00
CR 1-3	0,37	96516170 ^B	646,00	96516240 ^B	686,00	96516196	670,00	96516261 ^B	711,00
CR 1-4	0,37	96516172 ^B	670,00	96516241 ^A	711,00	96516197	695,00	96516262	735,00
CR 1-5	0,37	96516173 ^B	694,00	96516242 ^A	734,00	96516199 ^B	719,00	96516263	759,00
CR 1-6	0,37	96516174 ^B	719,00	96516243 ^A	759,00	96516201	743,00	96516264 ^B	783,00
CR 1-7	0,37	96516176 ^B	743,00	96516244 ^B	783,00	96516202	767,00	96516265 ^B	808,00
CR 1-8	0,55	96516177 ^B	761,00	96516245 ^A	803,00	96516203	785,00	96516266 ^B	826,00
CR 1-9	0,55	96516178 ^B	776,00	96478872 ^B	817,00	96516205	802,00	96516267	842,00
CR 1-10	0,55	96516180 ^B	847,00	96516246 ^B	857,00	96516206	855,00	96516268	879,00
CR 1-11	0,55	96516181 ^B	852,00	96516247 ^B	892,00	96516207	876,00	96516269	917,00
CR 1-12	0,75	96516183 ^B	889,00	96516248 ^B	930,00	96516209	914,00	96516270	954,00
CR 1-13	0,75	96516185 ^B	925,00	96516249 ^B	964,00	96516210	949,00	96516271	989,00
CR 1-15	0,75	96516186 ^B	998,00	96516250 ^B	1050,00	96516211	1023,00	96516272	1066,00
CR 1-17	1,1	96516188 ^B	1065,00	96516251 ^A	1105,00	96516212	1089,00	96516273	1130,00
CR 1-19	1,1	96516190 ^B	1141,00	96516252 ^B	1181,00	96516213	1164,00	96516274	1204,00
CR 1-21	1,1	96516192	1214,00	96516253 ^B	1255,00	96516214	1240,00	96516275	1280,00
CR 1-23	1,1	96516193 ^B	1292,00	96516254 ^B	1333,00	96516215 ^B	1316,00	96516276	1357,00
CR 1-25	1,5	–	–	96516255 ^B	1477,00	–	–	96516277	1501,00
CR 1-27	1,5	–	–	96516256 ^B	1552,00	–	–	96516278	1576,00
CR 1-30	1,5	–	–	96516257 ^B	1667,00	–	–	96516279	1691,00
CR 1-33	2,2	–	–	96513309 ^B	1870,00	–	–	96513341	1894,00
CR 1-36	2,2	–	–	96513340 ^B	1985,00	–	–	96513342	2009,00

^A – поддерживается складской запас готового продукта; ^B – поддерживается складской запас компонентов для сборки продукта.

Цены указаны на условиях «склад-Москва» с учетом НДС.
Рекомендованные розничные цены с 01.03.2017.

CR 1

1x230 В

Группа продукта F 4

Тип продукта	Мощность двигателя P ₂ , кВт	HQQE				HQQV			
		Овальный фланец Rp 1" № продукта	EUR	Фланец по DIN DN 25/ DN 32 № продукта	EUR	Овальный фланец Rp 1" № продукта	EUR	Фланец по DIN DN 25/ DN 32 № продукта	EUR
CR 1-2	0,37	96529471	662,00	96537533	702,00	96552996	686,00	96552997	727,00
CR 1-3	0,37	96529108	686,00	96537538	726,00	96556348	710,00	96556380	751,00
CR 1-4	0,37	96529472	710,00	96537539	751,00	96556349	734,00	96556381	775,00
CR 1-5	0,37	96529473	734,00	96537540	775,00	96556350	758,00	96556383	799,00
CR 1-6	0,37	96529474	758,00	96537542	799,00	96556353	783,00	96556385	823,00
CR 1-7	0,37	96529475	783,00	96537543	823,00	96556355	807,00	96556386	847,00
CR 1-8	0,55	96529476	818,00	96537544	858,00	96556356	842,00	96556388	883,00
CR 1-9	0,55	96529477	834,00	96537545	874,00	96540893	858,00	96556390	898,00
CR 1-10	0,55	96529478	871,00	96537597	912,00	96556359	896,00	96556392	936,00
CR 1-11	0,55	96529479	909,00	96537598	949,00	96556361	933,00	96556393	973,00
CR 1-12	0,75	96529480	1052,00	96543976	1092,00	96556363	1076,00	96556394	1116,00
CR 1-13	0,75	96529481	1086,00	96537599	1127,00	96553115	1111,00	96556395	1151,00
CR 1-15	0,75	96529482	1161,00	96537600	1202,00	96556365	1186,00	96556397	1226,00
CR 1-17	1,1	96530798	1229,00	96537601	1269,00	96558253	1253,00	96558291	1293,00
CR 1-19	1,1	96530801	1303,00	96537602	1344,00	96558254	1327,00	96558292	1368,00
CR 1-21	1,1	96530804	1378,00	96533338	1419,00	96558255	1403,00	96558293	1443,00
CR 1-23	1,1	96530808	1456,00	96533339	1497,00	96558256	1480,00	96558294	1521,00
CR 1-25	1,5	–	–	96533340	1695,00	–	–	96558295	1719,00
CR 1-27	1,5	–	–	96533341	1770,00	–	–	96558296	1794,00
CR 1-30	1,5	–	–	96533342	1885,00	–	–	96558297	1910,00
CR 1-33	2,2	–	–	96533343	2107,00	–	–	96558298	2132,00
CR 1-36	2,2	–	–	96533344	2223,00	–	–	96558299	2247,00

5

CR 3

До 1,5 кВт : 3 x 220-240D/380-415Y В; от 2,2 кВт: 3 x 380-415D В

Группа продукта F 4

Тип продукта	Мощность двигателя P ₂ , кВт	HQQE				HQQV			
		Овальный фланец Rp 1" № продукта	EUR	Фланец по DIN DN 25/ DN 32 № продукта	EUR	Овальный фланец Rp 1" № продукта	EUR	Фланец по DIN DN 25/ DN 32 № продукта	EUR
CR 3-2	0,37	96516590 ^Б	618,00	96516649 ^Б	658,00	96516606	641,00	96516672	681,00
CR 3-3	0,37	96516591 ^Б	651,00	96516650 ^А	692,00	96516607	676,00	96516673	717,00
CR 3-4	0,37	96516592 ^Б	690,00	96516651 ^А	730,00	96516608	713,00	96516674	754,00
CR 3-5	0,37	96509508 ^Б	724,00	96516652 ^А	764,00	96516609	748,00	96516675	788,00
CR 3-6	0,55	96516593 ^Б	743,00	96516653 ^А	783,00	96516610	767,00	96497736	808,00
CR 3-7	0,55	96516594 ^Б	780,00	96516654 ^А	821,00	96516611	805,00	96516676	845,00
CR 3-8	0,75	96516595 ^Б	828,00	96516655 ^А	868,00	96516612	852,00	96516677 ^Б	892,00
CR 3-9	0,75	96516596 ^Б	865,00	96516656 ^А	906,00	96516613	889,00	96516678 ^Б	930,00
CR 3-10	0,75	96516597 ^Б	904,00	96516657 ^Б	943,00	96516614	928,00	96516679	968,00
CR 3-11	1,1	96516598 ^Б	956,00	96516658 ^Б	996,00	96516615	980,00	96516680	1021,00
CR 3-12	1,1	96516599 ^Б	993,00	96516659 ^Б	1034,00	96516616	1018,00	96516681	1058,00
CR 3-13	1,1	96516600 ^Б	1031,00	96516660 ^Б	1072,00	96516617	1055,00	96516682	1095,00
CR 3-15	1,1	96516601 ^Б	1108,00	96516661 ^А	1149,00	96516618	1133,00	96516683 ^Б	1172,00
CR 3-17	1,5	96516602 ^Б	1264,00	96516662 ^А	1304,00	96516619	1287,00	96516684	1328,00
CR 3-19	1,5	96516603 ^Б	1342,00	96516663 ^Б	1382,00	96516620	1365,00	96516685	1406,00
CR 3-21	2,2	96513343 ^Б	1375,00	96513345 ^Б	1415,00	96513353	1399,00	96513355	1440,00
CR 3-23	2,2	96513344	1453,00	96513346 ^Б	1493,00	96513354	1477,00	96513356	1517,00
CR 3-25	2,2	–	–	96513347 ^Б	1565,00	–	–	96513357	1590,00
CR 3-27	2,2	–	–	96513348 ^Б	1639,00	–	–	96513358	1664,00
CR 3-29	2,2	–	–	96513349 ^Б	1718,00	–	–	96513359	1741,00
CR 3-31	3	–	–	96513350	1803,00	–	–	96513360	1827,00
CR 3-33	3	–	–	96513351 ^Б	1878,00	–	–	96513361	1902,00
CR 3-36	3	–	–	96513352 ^Б	1993,00	–	–	96513362	2016,00

Электродвигатели мощностью от 3 кВт и выше оснащены встроенными терморезисторами (PTC) по стандарту DIN 44082. Для преобразования термисторного сигнала в релейный и передачи его на пускатель необходимо использовать реле MS220C (№ продукта 00ID8945^А, см. раздел «Принадлежности»).

^А – поддерживается складской запас готового продукта; ^Б – поддерживается складской запас компонентов для сборки продукта.

Цены указаны на условиях «склад-Москва» с учетом НДС.
Рекомендованные розничные цены с 01.03.2017.

Информация, размещенная в Прайс-листе, не является публичной офертой.

CR 3

1x230 В

Группа продукта F 4

Тип продукта	Мощность двигателя P ₂ , кВт	HQQE				HQQV			
		Овальный фланец Rp 1" № продукта	EUR	Фланец по DIN DN 25/ DN 32 № продукта	EUR	Овальный фланец Rp 1" № продукта	EUR	Фланец по DIN DN 25/ DN 32 № продукта	EUR
CR 3-2	0,37	96528511	657,00	96537573	697,00	96556443	681,00	96556469	722,00
CR 3-3	0,37	96507137	691,00	96537574	732,00	96556444	716,00	96556470	756,00
CR 3-4	0,37	96528681	729,00	96537575	770,00	96556445	753,00	96556471	794,00
CR 3-5	0,37	96528683	764,00	96537576	804,00	96556446	788,00	96556472	829,00
CR 3-6	0,55	96528684	799,00	96537577	840,00	96556447	823,00	96556473	864,00
CR 3-7	0,55	96528685	836,00	96537578	877,00	96556448	860,00	96556474	901,00
CR 3-8	0,75	96511543	990,00	96537579	1030,00	96556449	1014,00	96556475	1055,00
CR 3-9	0,75	96528686	1027,00	96537590	1068,00	96556450	1052,00	96556476	1092,00
CR 3-10	0,75	96529510	1065,00	96537591	1106,00	96556451	1090,00	96556477	1130,00
CR 3-11	1,1	96530811	1119,00	96537592	1159,00	96556452	1143,00	96556478	1183,00
CR 3-12	1,1	96530815	1156,00	96537593	1197,00	96556453	1180,00	96556479	1221,00
CR 3-13	1,1	96530816	1193,00	96537594	1234,00	96556454	1218,00	96556480	1258,00
CR 3-15	1,1	96530831	1271,00	96537595	1312,00	96556455	1295,00	96556481	1336,00
CR 3-17	1,5	96534120	1481,00	96533176	1521,00	96556456	1505,00	96556483	1546,00
CR 3-19	1,5	96534121	1558,00	96533177	1599,00	96556457	1583,00	96556484	1623,00
CR 3-21	2,2	96534122	1612,00	96533178	1653,00	96556458	1636,00	96556485	1677,00
CR 3-23	2,2	96534123	1690,00	96533179	1730,00	96556459	1714,00	96556486	1755,00
CR 3-25	2,2	–	–	96533180	1802,00	–	–	96556487	1826,00
CR 3-27	2,2	–	–	96533181	1877,00	–	–	96556488	1901,00
CR 3-29	2,2	–	–	96533182	1955,00	–	–	96556489	1979,00

5

CR 5

До 1,5 кВт : 3 x 220-240D/380-415Y В; от 2,2 кВт: 3 x 380-415D В

Группа продукта F 4

Тип продукта	Мощность двигателя P ₂ , кВт	HQQE				HQQV			
		Овальный фланец Rp 1 1/4" № продукта	EUR	Фланец по DIN DN 25/ DN 32 № продукта	EUR	Овальный фланец Rp 1 1/4" № продукта	EUR	Фланец по DIN DN 25/ DN 32 № продукта	EUR
CR 5-2	0,37	96516975 ^B	719,00	96517037 ^B	759,00	96517003	743,00	96517059	783,00
CR 5-3	0,55	96516976 ^B	753,00	96517038 ^A	793,00	96517004	776,00	96517060 ^B	818,00
CR 5-4	0,55	96516977 ^B	812,00	96517039 ^A	852,00	96517005	836,00	96517061	876,00
CR 5-5	0,75	96516978 ^B	873,00	96517040 ^A	914,00	96517006	897,00	96517062	938,00
CR 5-6	1,1	96516979 ^B	904,00	96517041 ^B	943,00	96517007	928,00	96517063 ^B	968,00
CR 5-7	1,1	96516990 ^B	940,00	96517042 ^A	980,00	96517008	964,00	96517064	1004,00
CR 5-8	1,1	96516991 ^B	975,00	96511750 ^A	1016,00	96517009	998,00	96517065 ^B	1040,00
CR 5-9	1,5	96516992 ^B	1120,00	96517043 ^A	1160,00	96517010	1143,00	96517066 ^B	1184,00
CR 5-10	1,5	96516993 ^B	1157,00	96517044 ^A	1197,00	96517011	1181,00	96517067	1222,00
CR 5-11	2,2	96482164 ^B	1261,00	96513382 ^B	1301,00	96513412	1285,00	96513440	1325,00
CR 5-12	2,2	96513363 ^B	1297,00	96513383 ^B	1338,00	96513413	1322,00	96513441	1363,00
CR 5-13	2,2	96513364	1335,00	96513384 ^B	1376,00	96513414	1359,00	96513442	1399,00
CR 5-14	2,2	96513365 ^B	1375,00	96513385 ^B	1415,00	96513415	1399,00	96513443	1440,00
CR 5-15	2,2	96513367 ^B	1413,00	96513386 ^B	1454,00	96513416 ^B	1438,00	96513444 ^B	1478,00
CR 5-16	2,2	96513368 ^B	1451,00	96513387 ^A	1491,00	96513417	1475,00	96513445	1515,00
CR 5-18	3	96513369 ^B	1616,00	96513388 ^B	1657,00	96513418	1640,00	96513446	1681,00
CR 5-20	3	96513380 ^B	1691,00	96513389 ^B	1731,00	96513419	1715,00	96513447	1756,00
CR 5-22	4	96578133 ^B	1779,00	96513381 ^B	1790,00	–	–	96513448	1803,00
CR 5-24	4	–	–	96513390 ^A	1853,00	–	–	96513449	1878,00
CR 5-26	4	–	–	96513391	1931,00	–	–	96513450	1955,00
CR 5-29	4	–	–	96513392 ^B	2043,00	–	–	96513451	2067,00
CR 5-32	5,5	–	–	96513393	2324,00	–	–	96513452	2348,00
CR 5-36	5,5	–	–	96513394	2473,00	–	–	96513453	2498,00

Электродвигатели мощностью от 3 кВт и выше оснащены встроенными терморезисторами (PTC) по стандарту DIN 44082.

Для преобразования термисторного сигнала в релейный и передачи его на пускатель необходимо использовать реле MS220C (№ продукта 00ID8945^A, см. раздел «Принадлежности»).

^A – поддерживается складской запас готового продукта; ^B – поддерживается складской запас компонентов для сборки продукта.

Цены указаны на условиях «склад-Москва» с учетом НДС.
Рекомендованные розничные цены с 01.03.2017.

CR 5

1x230 В

Группа продукта F 4

Тип продукта	Мощность двигателя P ₂ , кВт	HQQE				HQQV			
		Овальный фланец Rp 1 1/2" № продукта	EUR	Фланец по DIN DN 25/ DN 32 № продукта	EUR	Овальный фланец Rp 1 1/2" № продукта	EUR	Фланец по DIN DN 25/ DN 32 № продукта	EUR
CR 5-2	0,37	96528687	758,00	96537526	799,00	96556559	783,00	96556601	823,00
CR 5-3	0,55	96528689	809,00	96537527	850,00	96556571	834,00	96556602	874,00
CR 5-4	0,55	96529455	869,00	96537528	909,00	96556573	893,00	96556603	933,00
CR 5-5	0,75	96528690	1035,00	96537529	1076,00	96556575	1060,00	96556604	1100,00
CR 5-6	1,1	96528691	1065,00	96537530	1106,00	96556577	1090,00	96556605	1130,00
CR 5-7	1,1	96529456	1102,00	96537531	1143,00	96556578	1127,00	96556606	1167,00
CR 5-8	1,1	96529457	1137,00	96536878	1178,00	96556590	1162,00	96556607	1202,00
CR 5-9	1,5	96533269	1336,00	96537532	1377,00	96556592	1360,00	96556608	1401,00
CR 5-10	1,5	96533270	1373,00	96537534	1414,00	96556594	1398,00	96556609	1438,00
CR 5-11	2,2	96533271	1497,00	96537535	1537,00	96556595	1521,00	96556610	1561,00
CR 5-12	2,2	96533272	1534,00	96537536	1575,00	96556596	1559,00	96556611	1599,00
CR 5-13	2,2	96534124	1572,00	96533273	1612,00	96556597	1596,00	96556612	1637,00
CR 5-14	2,2	96534125	1612,00	96533274	1653,00	96556598	1636,00	96556614	1677,00
CR 5-15	2,2	96534126	1650,00	96533275	1690,00	96556599	1674,00	96556617	1715,00
CR 5-16	2,2	96534127	1687,00	96533276	1728,00	96556600	1711,00	96556618	1752,00

5

CR 10

До 1,5 кВт : 3 x 220-240D/380-415Y В; от 2,2 кВт до 5,5 кВт: 3 x 380-415D В; от 7,5 кВт : 3 x 380-415D/660-690Y В

Группа продукта F 4

Тип продукта	Мощность двигателя P ₂ , кВт	HQQE				HQQV			
		Овальный фланец Rp 1 1/2" № продукта	EUR	Фланец по DIN DN 40 № продукта	EUR	Овальный фланец Rp 1 1/2" № продукта	EUR	Фланец по DIN DN 40 № продукта	EUR
CR 10-01	0,37	96500979	886,00	96500963	930,00	96501104	916,00	96501088	959,00
CR 10-02	0,75	96500980 ^B	979,00	96500964 ^A	1023,00	96501105	1010,00	96501089 ^B	1053,00
CR 10-03	1,1	96500981 ^B	1164,00	96500965 ^A	1207,00	96501106	1193,00	96501090	1237,00
CR 10-04	1,5	96500982 ^B	1313,00	96500966 ^A	1357,00	96501107	1344,00	96501091	1387,00
CR 10-05	2,2	96501227 ^B	1430,00	96501214 ^B	1474,00	96501328	1460,00	96501315	1503,00
CR 10-06	2,2	96501228 ^B	1511,00	96501215 ^A	1555,00	96501329	1541,00	96501316	1584,00
CR 10-07	3	96501229 ^B	1668,00	96501216 ^A	1711,00	96501330	1698,00	96501317	1741,00
CR 10-08	3	96501230 ^B	1748,00	96501217 ^B	1792,00	96501331	1779,00	96501318	1822,00
CR 10-09	3	96501231 ^B	1831,00	96501218 ^A	1875,00	96501332	1862,00	96501319	1905,00
CR 10-10	4	96501232	2099,00	96501219	2141,00	96501333	2127,00	96501320	2171,00
CR 10-12	4	96501233 ^B	2264,00	96501220 ^B	2308,00	96501334	2295,00	96501321	2337,00
CR 10-14	5,5	-	-	96501221 ^B	2690,00	96501335	2676,00	96501322	2719,00
CR 10-16	5,5	-	-	96501222 ^A	2856,00	96501336	2842,00	96501323	2884,00
CR 10-18	7,5	-	-	96501223 ^B	3103,00	-	-	96501324	3133,00
CR 10-20	7,5	-	-	96501224	3266,00	-	-	96501325	3296,00
CR 10-22	7,5	-	-	96501225	3431,00	-	-	96501326	3462,00

CR 10

1x230 В

Группа продукта F 4

Тип продукта	Мощность двигателя P ₂ , кВт	HQQE				HQQV			
		Овальный фланец Rp 1 1/2" № продукта	EUR	Фланец по DIN DN 40 № продукта	EUR	Овальный фланец Rp 1 1/2" № продукта	EUR	Фланец по DIN DN 40 № продукта	EUR
CR 10-01	0,37	96500872	927,00	96500866	970,00	96500921	956,00	96500915	1000,00
CR 10-02	0,75	96500873	1080,00	96500867	1123,00	96500922	1110,00	96500916	1153,00
CR 10-03	1,1	96500874	1327,00	96500868	1370,00	96500923	1357,00	96500917	1400,00
CR 10-04	1,5	96500875	1531,00	96500869	1575,00	96500924	1561,00	96500918	1604,00
CR 10-05	2,2	96500876	1668,00	96500870	1711,00	96500925	1697,00	96500919	1741,00
CR 10-06	2,2	96500877	1748,00	96500871	1791,00	96500926	1777,00	96500920	1821,00

Электродвигатели мощностью от 3 кВт и выше оснащены встроенными терморезисторами (PTC) по стандарту DIN 44082. Для преобразования термисторного сигнала в релейный и передачи его на пускатель необходимо использовать реле MS220C (№ продукта 00ID8945^A, см. раздел «Принадлежности»).

^A – поддерживается складской запас готового продукта; ^B – поддерживается складской запас компонентов для сборки продукта.

Цены указаны на условиях «склад-Москва» с учетом НДС. Рекомендованные розничные цены с 01.03.2017.

Информация, размещенная в Прайс-листе, не является публичной офертой.

CR 15

До 1,5 кВт : 3 x 220-240D/380-415Y В; от 2,2 кВт до 5,5 кВт: 3 x 380-415D В;
от 7,5 кВт : 3 x 380-415D/660-690Y В

Группа продукта F 4

Тип продукта	Мощность двигателя P ₂ , кВт	HQQE				HQQV			
		Овальный фланец Rp 2" № продукта	EUR	Фланец по DIN DN 50 № продукта	EUR	Овальный фланец Rp 2" № продукта	EUR	Фланец по DIN DN 50 № продукта	EUR
CR 15-01	1,1	96501710 ^B	1103,00	96501697 ^B	1143,00	96501808	1130,00	96501795	1170,00
CR 15-02	2,2	96501905 ^B	1400,00	96501893 ^A	1440,00	96501995	1428,00	96501983 ^B	1468,00
CR 15-03	3	96501906 ^B	1625,00	96501894 ^A	1665,00	96501996	1654,00	96501984	1693,00
CR 15-04	4	96501907 ^B	1895,00	96501895 ^A	1933,00	96501997	1922,00	96501985 ^B	1960,00
CR 15-05	4	96501908 ^B	1991,00	96501896 ^A	2031,00	96501998	2017,00	96501986	2056,00
CR 15-06	5,5	96501909 ^B	2375,00	96501897 ^A	2416,00	96501999	2403,00	96501987	2443,00
CR 15-07	5,5	96501910 ^B	2471,00	96501898 ^B	2512,00	96502000	2498,00	96501988	2538,00
CR 15-08	7,5	–	–	96501899 ^B	2923,00	–	–	96501989	2949,00
CR 15-09	7,5	–	–	96501900	3019,00	–	–	96501990	3048,00
CR 15-10	11	–	–	96501901 ^B	3548,00	–	–	96501991	3575,00
CR 15-12	11	–	–	96501902 ^B	3739,00	–	–	96501992	3767,00
CR 15-14	11	–	–	96501903 ^B	3933,00	–	–	96501993	3960,00
CR 15-17	15	–	–	96501904 ^B	5030,00	–	–	96501994 ^B	5057,00

CR 15

1x230 В

Группа продукта F 4

Тип продукта	Мощность двигателя P ₂ , кВт	HQQE				HQQV			
		Овальный фланец Rp 2" № продукта	EUR	Фланец по DIN DN 50 № продукта	EUR	Овальный фланец Rp 2" № продукта	EUR	Фланец по DIN DN 50 № продукта	EUR
CR 15-01	1,1	96501667	1369,00	96501665	1412,00	96501683	1398,00	96501681	1442,00
CR 15-02	2,2	96501668	1768,00	96501666	1811,00	96501684	1797,00	96501682	1841,00

CR 20

До 1,5 кВт : 3 x 220-240D/380-415Y В; от 2,2 кВт до 5,5 кВт: 3 x 380-415D В;
от 7,5 кВт : 3 x 380-415D/660-690Y В

Группа продукта F 4

Тип продукта	Мощность двигателя P ₂ , кВт	HQQE				HQQV			
		Овальный фланец Rp 2" № продукта	EUR	Фланец по DIN DN 50 № продукта	EUR	Овальный фланец Rp 2" № продукта	EUR	Фланец по DIN DN 50 № продукта	EUR
CR 20-01	1,1	96500338	1108,00	96500326 ^B	1149,00	96500429	1137,00	96500417	1176,00
CR 20-02	2,2	96500519 ^B	1408,00	96500508 ^A	1448,00	96500602	1435,00	96500591	1475,00
CR 20-03	4	96500520 ^B	2000,00	96500509 ^A	2040,00	96500603	2028,00	96500592	2067,00
CR 20-04	5,5	96500521 ^B	2371,00	96500510 ^B	2412,00	96500604	2400,00	96500593	2438,00
CR 20-05	5,5	96500522 ^B	2484,00	96500511 ^A	2524,00	96500605	2511,00	96500594	2551,00
CR 20-06	7,5	96500523	2881,00	96500512 ^B	2922,00	96500606	2908,00	96500595	2948,00
CR 20-07	7,5	96500524 ^B	2995,00	96500513 ^B	3035,00	96500607	3022,00	96500596	3062,00
CR 20-08	11	–	–	96500514 ^B	3726,00	–	–	96500597	3753,00
CR 20-10	11	–	–	96500515 ^B	3952,00	–	–	96500598	3981,00
CR 20-12	15	–	–	96500516 ^B	4829,00	–	–	96500599	4856,00
CR 20-14	15	–	–	96500517 ^B	5054,00	–	–	96500600	5082,00
CR 20-17	18,5	–	–	96500518 ^B	6026,00	–	–	96500601	6054,00

Электродвигатели мощностью от 3 кВт и выше оснащены встроенными терморезисторами (PTC) по стандарту DIN 44082.

Для преобразования термисторного сигнала в релейный и передачи его на пускатель необходимо использовать реле MS220C (№ продукта 00ID8945^A, см. раздел «Принадлежности»).

^A – поддерживается складской запас готового продукта; ^B – поддерживается складской запас компонентов для сборки продукта.

Цены указаны на условиях «склад-Москва» с учетом НДС.
Рекомендованные розничные цены с 01.03.2017.

CR 20

1x230 В

Группа продукта F 4

Тип продукта	Мощность двигателя P ₂ , кВт	HQQE				HQQV			
		Овальный фланец Rp 2" № продукта	EUR	Фланец по DIN DN 50 № продукта	EUR	Овальный фланец Rp 2" № продукта	EUR	Фланец по DIN DN 50 № продукта	EUR
CR 20-01	1,1	96500186	1369,00	96500184	1412,00	96500312	1398,00	96500310	1442,00
CR 20-02	2,2	96500187	1768,00	96500185	1811,00	96500313	1797,00	96500311	1841,00

5

CR 32

До 1,5 кВт : 3 x 220-240D/380-415Y В; от 2,2 кВт до 5,5 кВт: 3 x 380-415D В;
от 7,5 кВт до 22 кВт: 3 x 380-415D/660-690Y В; от 30 кВт: 380-420D/660-725Y В

Группа продукта F 4

Тип продукта	Мощность двигателя P ₂ , кВт	Максимально допустимое рабочее давление	HQQE		HQQV	
			Фланец по DIN DN 65 № продукта	EUR	Фланец по DIN DN 65 № продукта	EUR
CR 32-1-1	1,5	PN 16	96121950 ^B	1646,00	96121978	1685,00
CR 32-1	2,2	PN 16	96122007 ^B	1759,00	96122035	1797,00
CR 32-2-2	3	PN 16	96122008 ^B	2032,00	96122036	2071,00
CR 32-2	4	PN 16	96122009 ^B	2380,00	96122037	2418,00
CR 32-3-2	5,5	PN 16	96122010 ^B	2992,00	96122038	3032,00
CR 32-3	5,5	PN 16	96122011 ^A	2992,00	96122039	3032,00
CR 32-4-2	7,5	PN 16	96122012 ^B	3712,00	96122040	3751,00
CR 32-4	7,5	PN 16	96122013 ^A	3712,00	96122041	3751,00
CR 32-5-2	11	PN 16	96122014 ^B	4668,00	96122042	4706,00
CR 32-5	11	PN 16	96122015 ^B	4668,00	96122043	4706,00
CR 32-6-2	11	PN 16	96122016 ^B	4924,00	96122044	4964,00
CR 32-6	11	PN 16	96122017 ^B	4924,00	96122045	4964,00
CR 32-7-2	15	PN 16	96122018 ^B	5797,00	96122046	5836,00
CR 32-7	15	PN 16	96122019 ^B	5797,00	96122047	5836,00
CR 32-8-2	15	PN 30	96122020	6051,00	96122048	6090,00
CR 32-8	15	PN 30	96122021	6051,00	96122049	6090,00
CR 32-9-2	18,5	PN 30	96122022	6869,00	96122050	6907,00
CR 32-9	18,5	PN 30	96122023	6869,00	96122051	6907,00
CR 32-10-2	18,5	PN 30	96122024	7122,00	96122052	7161,00
CR 32-10	18,5	PN 30	96122025	7122,00	96122053	7161,00
CR 32-11-2	22	PN 30	96122026	7985,00	96122054	8022,00
CR 32-11	22	PN 30	96122027	7985,00	96122055	8022,00
CR 32-12-2	22	PN 30	96122028	8249,00	96122056	8288,00
CR 32-12	22	PN 30	96122029	8249,00	96122057	8288,00
CR 32-13-2	30	PN 30	96122030	9294,00	96122058	9332,00
CR 32-13	30	PN 30	96122031	9294,00	96122059	9332,00
CR 32-14-2	30	PN 30	96122032	9547,00	96122060	9586,00
CR 32-14	30	PN 30	96122033	9547,00	96122061	9586,00

Электродвигатели мощностью от 3 кВт и выше оснащены встроенными терморезисторами (PTC) по стандарту DIN 44082.
Для преобразования термисторного сигнала в релейный и передачи его на пускатель необходимо использовать реле MS220C (№ продукта 00ID8945^A, см. раздел «Принадлежности»).

Цены указаны на условиях «склад-Москва» с учетом НДС.
Рекомендованные розничные цены с 01.03.2017.

Информация, размещенная в Прайс-листе, не является публичной офертой.

CR 45

от 3 кВт до 5,5 кВт: 3 x 380-415D В; от 7,5 кВт до 22 кВт: 3 x 380-415D/660-690Y В;
от 30 кВт: 380-420D/660-725Y В

Группа продукта F 4

Тип продукта	Мощность двигателя P ₂ , кВт	Максимально допустимое рабочее давление	HQQE		HQQV	
			Фланец по DIN DN 80 № продукта	EUR	Фланец по DIN DN 80 № продукта	EUR
CR 45-1-1	3	PN 16	96122796 ^B	1940,00	96122821	1980,00
CR 45-1	4	PN 16	96122797 ^B	2329,00	96122822	2367,00
CR 45-2-2	5,5	PN 16	96122798 ^B	2945,00	96122823 ^B	2983,00
CR 45-2	7,5	PN 16	96122799 ^B	3721,00	96122824	3758,00
CR 45-3-2	11	PN 16	96122800 ^B	4705,00	96122825	4745,00
CR 45-3	11	PN 16	96122801 ^A	4705,00	96122826	4745,00
CR 45-4-2	15	PN 16	96122802 ^B	5842,00	96122827 ^B	5881,00
CR 45-4	15	PN 16	96122803 ^B	5842,00	96122828	5881,00
CR 45-5-2	18,5	PN 16	96122804 ^B	6952,00	96122829	6991,00
CR 45-5	18,5	PN 16	96122805 ^B	6952,00	96122830	6991,00
CR 45-6-2	22	PN 30	96122806	7887,00	96122831	7927,00
CR 45-6	22	PN 30	96122807	7887,00	96122832	7927,00
CR 45-7-2	30	PN 30	96122808	8600,00	96122833	8638,00
CR 45-7	30	PN 30	96122809	8600,00	96122834	8638,00
CR 45-8-2	30	PN 30	96122810	8881,00	96122835	8920,00
CR 45-8	30	PN 30	96122811	8881,00	96122836	8920,00
CR 45-9-2	30	PN 30	96122812	9161,00	96122837	9200,00
CR 45-9	37	PN 30	96122813	9975,00	96122838	10013,00
CR 45-10-2	37	PN 30	96122814	10234,00	96122839	10274,00
CR 45-10	37	PN 30	96122815	10234,00	96122840	10274,00
CR 45-11-2	45	PN 30	96122816	13302,00	96122841	13342,00
CR 45-11	45	PN 30	96122817	13302,00	96122842	13342,00
CR 45-12-2	45	PN 33	96122818	13607,00	96122843	13647,00
CR 45-12	45	PN 33	96122819	13607,00	96122844	13647,00
CR 45-13-2	45	PN 33	96122820	13912,00	96122845	13951,00

CR 64

от 4 кВт до 5,5 кВт: 3 x 380-415D В; от 7,5 кВт до 22 кВт: 3 x 380-415D/660-690Y В;
от 30 кВт: 380-420D/660-725Y В

Группа продукта F 4

Тип продукта	Мощность двигателя P ₂ , кВт	Максимально допустимое рабочее давление	HQQE		HQQV	
			Фланец по DIN DN 100 № продукта	EUR	Фланец по DIN DN 100 № продукта	EUR
CR 64-1-1	4	PN 16	96123526 ^B	2302,00	96123548	2341,00
CR 64-1	5,5	PN 16	96123527 ^B	2890,00	96123549	2929,00
CR 64-2-2	7,5	PN 16	96123528 ^B	3640,00	96123550	3679,00
CR 64-2-1	11	PN 16	96123529 ^B	4234,00	96123551	4273,00
CR 64-2	11	PN 16	96123530 ^B	4234,00	96123552	4273,00
CR 64-3-2	15	PN 16	96123531 ^B	5634,00	96123553	5672,00
CR 64-3-1	15	PN 16	96123532 ^B	5634,00	96123554	5672,00
CR 64-3	18,5	PN 16	96123533 ^B	6475,00	96123555	6514,00
CR 64-4-2	18,5	PN 16	96123534 ^B	6783,00	96123556	6820,00
CR 64-4-1	22	PN 16	96123535 ^B	7530,00	96123557	7567,00
CR 64-4	22	PN 16	96123536 ^B	7530,00	96123558	7567,00
CR 64-5-2	30	PN 16	96123537	8033,00	96123559	8071,00
CR 64-5-1	30	PN 16	96123538	8033,00	96123560	8071,00
CR 64-5	30	PN 16	96123539	8033,00	96123561	8071,00
CR 64-6-2	30	PN 30	96123540	8339,00	96123562	8376,00
CR 64-6-1	37	PN 30	96123541	9823,00	96123563	9862,00
CR 64-6	37	PN 30	96123542	9823,00	96123564	9862,00
CR 64-7-2	37	PN 30	96123543	10128,00	96123565	10167,00
CR 64-7-1	37	PN 30	96123544	10128,00	96123566	10167,00
CR 64-7	45	PN 30	96123545	13366,00	96123567	13405,00
CR 64-8-2	45	PN 30	96123546	13669,00	96123568	13707,00
CR 64-8-1	45	PN 30	96123547	13669,00	96123569	13707,00

Электродвигатели мощностью от 3 кВт и выше оснащены встроенными терморезисторами (PTC) по стандарту DIN 44082.

Для преобразования термисторного сигнала в релейный и передачи его на пускатель необходимо использовать реле MS220C (№ продукта 001D8945^A, см. раздел «Принадлежности»).

^A – поддерживается складской запас готового продукта; ^B – поддерживается складской запас компонентов для сборки продукта.

Цены указаны на условиях «склад-Москва» с учетом НДС.
Рекомендованные розничные цены с 01.03.2017.

CR 90

до 5,5 кВт: 3 x 380-415D B; от 7,5 кВт до 22 кВт: 3 x 380-415D/660-690Y B;
от 30 кВт: 380-420D/660-725Y B

Группа продукта F 4

Тип продукта	Мощность двигателя P ₂ , кВт	Максимально допустимое рабочее давление	HQQE		HQQV	
			Фланец по DIN DN 100 № продукта	EUR	Фланец по DIN DN 100 № продукта	EUR
CR 90-1-1	5,5	PN 16	96124074	2819,00	96124086	2858,00
CR 90-1	7,5	PN 16	96124075 ^Б	3517,00	96124087	3556,00
CR 90-2-2	11	PN 16	96124076	4590,00	96124088	4629,00
CR 90-2	15	PN 16	96124077 ^Б	5738,00	96124089	5777,00
CR 90-3-2	18,5	PN 16	96124078 ^Б	6783,00	96124090	6820,00
CR 90-3	22	PN 16	96124079 ^Б	7530,00	96124091	7567,00
CR 90-4-2	30	PN 16	96124080 ^Б	8033,00	96124092	8071,00
CR 90-4	30	PN 16	96124081 ^Б	8033,00	96124093	8071,00
CR 90-5-2	37	PN 30	96124082	9823,00	96124094	9862,00
CR 90-5	37	PN 30	96124083	9823,00	96124095	9862,00
CR 90-6-2	45	PN 30	96124084	12488,00	96124096	12527,00
CR 90-6	45	PN 30	96124085	12488,00	96124097	12527,00

5

CR 120

от 11 кВт до 22 кВт: 3 x 380-415D/660-690Y B; от 30 кВт: 380-420D/660-725Y B

Группа продукта F 4

Тип продукта	Мощность двигателя P ₂ , кВт	Максимально допустимое рабочее давление	HQQE, HBQE (для 55, 75 кВт)		HQQV, HBQV (для 55, 75 кВт)	
			Фланец по DIN DN 125 № продукта	EUR	Фланец по DIN DN 125 № продукта	EUR
CR 120-1	11	PN 30	95922150	4858,00	95922166	4897,00
CR 120-2-1	18,5	PN 30	95922151	6783,00	95922167	6820,00
CR 120-2	22	PN 30	95922152	7530,00	95922168	7567,00
CR 120-3	30	PN 30	95922153	8568,00	95922169	8607,00
CR 120-4-1	37	PN 30	95922154	10359,00	95922170	10407,00
CR 120-5-1	45	PN 30	95922155	12488,00	95922171	12527,00
CR 120-6-1	55	PN 30	95922156	16564,00	95922172	16564,00
CR 120-7	75	PN 30	95922157	19823,00	95922173	19823,00

CR 150

от 11 кВт до 22 кВт: 3 x 380-415D/660-690Y B; от 30 кВт: 380-420D/660-725Y B

Группа продукта F 4

Тип продукта	Мощность двигателя P ₂ , кВт	Максимально допустимое рабочее давление	HQQE, HBQE (для 55, 75 кВт)		HQQV, HBQV (для 55, 75 кВт)	
			Фланец по DIN DN 125 № продукта	EUR	Фланец по DIN DN 125 № продукта	EUR
CR 150-1-1	11	PN 30	95922374	4858,00	95922390	4897,00
CR 150-1	15	PN 30	95922375	5738,00	95922391	5777,00
CR 150-2-1	22	PN 30	95922376	7530,00	95922392	7567,00
CR 150-3-2	30	PN 30	95922377	8568,00	95922393	8607,00
CR 150-3	37	PN 30	95922378	10091,00	95922394	10129,00
CR 150-4-1	45	PN 30	95922379	12221,00	95922395	12261,00
CR 150-5-2	55	PN 30	95922380	16292,00	95922396	16292,00
CR 150-6	75	PN 30	95922381	19550,00	95922397	19550,00

Электродвигатели мощностью от 3 кВт и выше оснащены встроенными терморезисторами (PTC) по стандарту DIN 44082. Для преобразования термисторного сигнала в релейный и передачи его на пускатель необходимо использовать реле MS220C (№ продукта 00ID8945^А, см. раздел «Принадлежности»).

^А – поддерживается складской запас готового продукта; ^Б – поддерживается складской запас компонентов для сборки продукта.

Цены указаны на условиях «склад-Москва» с учетом НДС.
Рекомендованные розничные цены с 01.03.2017.

Информация, размещенная в Прайс-листе, не является публичной офертой.

Вертикальные многоступенчатые центробежные насосы CRN



- Перекачиваемая жидкость:** Взрывобезопасная, не содержащая абразивных и волокнистых включений, химически нейтральная к материалам насоса.
Для перекачивания химически агрессивных жидкостей необходимо выбрать соответствующую комбинацию материалов насоса, стойких к рабочей среде.
- Материал:** Проточная часть из нержавеющей стали AISI 316.
- Торцевое уплотнение:** Пара трения карбид кремния/карбид кремния, эластомеры EPDM (HQQE), Viton (HQQV).
- Тип присоединения:** Муфта Victaulic (PJE), Flexi Clamp или фланец по DIN.
- Номинальное напряжение:** До 1,5 кВт (включительно): 3 x 220-240D/380-415Y В,
от 2,2 кВт до 5,5 кВт: 3 x 380-415D В,
от 7,5 кВт до 22 кВт: 3 x 380-415D/660-690Y В,
от 30 кВт: 380-420D/660-725Y,
1x230 В – по запросу.
- Номинальная частота:** 50 Гц.
- Степень защиты:** IP55.
- Класс энергоэффективности:** От 0,75 кВт (включительно) IE3.
- Скорость вращения:** 2900 об/мин.

5

CRN 1S

Группа продукта F 4

Тип продукта	Мощность двигателя P ₂ , кВт	HQQE				HQQV			
		Муфта PJE 1 1/4" № продукта	EUR	Фланец по DIN DN 25/ DN 32 № продукта	EUR	Муфта PJE 1 1/4" № продукта	EUR	Фланец по DIN DN 25/ DN 32 № продукта	EUR
CRN 1S-2	0,37	96516034	792,00	96515898	863,00	96516069	814,00	96515929	886,00
CRN 1S-3	0,37	96516036	823,00	96515899	892,00	96516070	845,00	96515930	915,00
CRN 1S-4	0,37	96516037	852,00	96515900	922,00	96516072	873,00	96515931	944,00
CRN 1S-5	0,37	96516039	881,00	96515902	952,00	96516073	902,00	96515933	974,00
CRN 1S-6	0,37	96516041	911,00	96515903	980,00	96516074	932,00	96515935	1003,00
CRN 1S-7	0,37	96516043	940,00	96515904	1011,00	96516076	961,00	96515936	1033,00
CRN 1S-8	0,37	96516044	970,00	96515905	1040,00	96516078	991,00	96515938	1062,00
CRN 1S-9	0,37	96516046	998,00	96515906	1068,00	96516080	1020,00	96515939	1091,00
CRN 1S-10	0,37	96516047	1029,00	96515907	1098,00	96516081	1050,00	96515940	1121,00
CRN 1S-11	0,37	96516048	1058,00	96515908	1128,00	96516082	1078,00	96515942	1149,00
CRN 1S-12	0,37	96516050	1086,00	96515909	1157,00	96516084	1107,00	96515943	1179,00
CRN 1S-13	0,37	96516051	1117,00	96515911	1186,00	96516085	1137,00	96515944	1208,00
CRN 1S-15	0,55	96516053	1151,00	96515913	1222,00	96516087	1171,00	96515945	1243,00
CRN 1S-17	0,55	96516054	1224,00	96515914	1293,00	96516088	1244,00	96515946	1314,00
CRN 1S-19	0,55	96516056	1295,00	96515916	1366,00	96516090	1315,00	96515948	1387,00
CRN 1S-21	0,75	96516058	1417,00	96515918	1488,00	96516092	1437,00	96515950	1509,00
CRN 1S-23	0,75	96516059	1490,00	96515920	1561,00	96516094	1510,00	96515951	1581,00
CRN 1S-25	0,75	96516061	1565,00	96515921	1635,00	96516096	1583,00	96515953	1655,00
CRN 1S-27	1,1	96516062	1650,00	96515923	1721,00	96516097	1669,00	96515955	1740,00
CRN 1S-30	1,1	96516064	1792,00	96515925	1863,00	96516099	1810,00	96515956	1882,00
CRN 1S-33	1,1	96516066	1905,00	96515926	1975,00	96516101	1922,00	96515958	1993,00
CRN 1S-36	1,1	96516067	2014,00	96515928	2084,00	96516102	2031,00	96515959	2102,00

Цены указаны на условиях «склад-Москва» с учетом НДС.
Рекомендованные розничные цены с 01.03.2017.

CRN 1

Группа продукта F 4

Тип продукта	Мощность двигателя P ₂ , кВт	HQQE			HQQV				
		Муфта PJE 1 1/4" № продукта	EUR	Фланец по DIN DN 25/ DN 32 № продукта	EUR	Муфта PJE 1 1/4" № продукта	EUR	Фланец по DIN DN 25/ DN 32 № продукта	EUR
CRN 1-2	0,37	96516477	792,00	96516398	863,00	96516508	817,00	96516420	887,00
CRN 1-3	0,37	96516478	823,00	96516399	892,00	96516509	847,00	96516421	917,00
CRN 1-4	0,37	96516480	852,00	96516400	922,00	96516510	876,00	96516422	947,00
CRN 1-5	0,37	96516481	881,00	96516401	952,00	96516511	906,00	96516423	976,00
CRN 1-6	0,37	96516483	911,00	96516402	980,00	96516512	935,00	96516424	1004,00
CRN 1-7	0,37	96516485	940,00	96516403	1011,00	96516513	964,00	96516425	1035,00
CRN 1-8	0,55	96516486	959,00	96516404	1030,00	96516514	982,00	96516426	1054,00
CRN 1-9	0,55	96516488	982,00	96516405	1053,00	96516515	1006,00	96516427	1077,00
CRN 1-10	0,55	96516489	1029,00	96516406	1098,00	96516516	1053,00	96516428	1123,00
CRN 1-11	0,55	96516490	1071,00	96516407	1141,00	96516517	1095,00	96516429	1165,00
CRN 1-12	0,75	96516492	1113,00	96516408	1184,00	96516518	1138,00	96516430	1207,00
CRN 1-13	0,75	96516493	1157,00	96516409	1227,00	96516519	1181,00	96516431	1251,00
CRN 1-15	0,75	96516495	1245,00	96516410	1314,00	96516520	1269,00	96516432	1340,00
CRN 1-17	1,1	96516497	1338,00	96516411	1408,00	96516521	1363,00	96516433	1433,00
CRN 1-19	1,1	96516498	1424,00	96516412	1494,00	96516522	1448,00	96516434	1517,00
CRN 1-21	1,1	96516500	1512,00	96516413	1582,00	96516523	1535,00	96516435	1606,00
CRN 1-23	1,1	96516501	1597,00	96516414	1667,00	96516524	1621,00	96516436	1691,00
CRN 1-25	1,5	96516503	1784,00	96516415	1853,00	96516526	1808,00	96516437	1878,00
CRN 1-27	1,5	96516504	1870,00	96516416	1939,00	96516527	1894,00	96516438	1965,00
CRN 1-30	1,5	96516505	1998,00	96516417	2068,00	96516528	2022,00	96516439	2093,00
CRN 1-33	2,2	96513510	2251,00	96514116	2322,00	96513454	2276,00	96513956	2346,00
CRN 1-36	2,2	96513511	2379,00	96514117	2450,00	96513455	2404,00	96513957	2473,00

5

CRN 3

Группа продукта F 4

Тип продукта	Мощность двигателя P ₂ , кВт	HQQE			HQQV				
		Муфта PJE 1 1/4" № продукта	EUR	Фланец по DIN DN 25/ DN 32 № продукта	EUR	Муфта PJE 1 1/4" № продукта	EUR	Фланец по DIN DN 25/ DN 32 № продукта	EUR
CRN 3-2	0,37	96516897	815,00	96516819	885,00	96516916	838,00	96516849	910,00
CRN 3-3	0,37	96484041	857,00	96516830	928,00	96516917	881,00	96516850	952,00
CRN 3-4	0,37	96516898	897,00	96516831	968,00	96516918	921,00	96516851	992,00
CRN 3-5	0,37	96516899	940,00	96499985	1011,00	96516919	964,00	96516852	1035,00
CRN 3-6	0,55	96516900	980,00	96515406	1076,00	96490318	1004,00	96516853	1093,00
CRN 3-7	0,55	96493543	1016,00	96489124	1087,00	96516920	1039,00	96516854	1114,00
CRN 3-8	0,75	96516901	1044,00	96516832	1115,00	96516921	1068,00	96516855	1139,00
CRN 3-9	0,75	96516902	1086,00	96516833	1157,00	96516922	1110,00	96516856	1181,00
CRN 3-10	0,75	96499188	1130,00	96516834	1200,00	96516923	1155,00	96516857	1225,00
CRN 3-11	1,1	96516903	1202,00	96516835	1272,00	96495064	1226,00	96516858	1295,00
CRN 3-12	1,1	96516904	1245,00	96516836	1314,00	96516924	1269,00	96516859	1340,00
CRN 3-13	1,1	96516905	1287,00	96516837	1357,00	96516925	1311,00	96516860	1382,00
CRN 3-15	1,1	96516906	1375,00	96516838	1446,00	96516926	1399,00	96516861	1470,00
CRN 3-17	1,5	96505111	1567,00	96516839	1637,00	96516927	1592,00	96516862	1662,00
CRN 3-19	1,5	96516907	1654,00	96516840	1723,00	96516928	1678,00	96516863	1747,00
CRN 3-21	2,2	96513456	1715,00	96514145	1785,00	96513464	1739,00	96514130	1809,00
CRN 3-23	2,2	96513457	1801,00	96514146	1871,00	96513465	1824,00	96514131	1895,00
CRN 3-25	2,2	96513458	1888,00	96514147	1958,00	96513466	1912,00	96514132	1982,00
CRN 3-27	2,2	96513459	1974,00	96514148	2043,00	96513467	1998,00	96514133	2068,00
CRN 3-29	2,2	96513460	2059,00	96514149	2130,00	96513468	2083,00	96514134	2153,00
CRN 3-31	3	96513461	2174,00	96514150	2244,00	96513469	2199,00	96514135	2268,00
CRN 3-33	3	96513462	2259,00	96514151	2329,00	96513480	2284,00	96514136	2353,00
CRN 3-36	3	96513463	2391,00	96514152	2461,00	96513481	2414,00	96482181	2484,00

Электродвигатели мощностью от 3 кВт и выше оснащены встроенными терморезисторами (PTC) по стандарту DIN 44082. Для преобразования термисторного сигнала в релейный и передачи его на пускатель необходимо использовать реле MS220C (№ продукта 00ID8945^A, см. раздел «Принадлежности»).

Цены указаны на условиях «склад-Москва» с учетом НДС. Рекомендованные розничные цены с 01.03.2017.

Информация, размещенная в Прайс-листе, не является публичной офертой.

CRN 5

Группа продукта F 4

Тип продукта	Мощность двигателя P ₂ , кВт	HQQE				HQQV			
		Муфта PJE 1 1/2" № продукта	EUR	Фланец по DIN DN 25/ DN 32 № продукта	EUR	Муфта PJE 1 1/2" № продукта	EUR	Фланец по DIN DN 25/ DN 32 № продукта	EUR
CRN 5-2	0,37	96517239	894,00	96485023	964,00	96517261	919,00	96486448	989,00
CRN 5-3	0,55	96517240	935,00	96517182	1004,00	96517262	959,00	96517204	1030,00
CRN 5-4	0,55	96517241	1003,00	96517183	1074,00	96511913	1029,00	96517205	1098,00
CRN 5-5	0,75	96517242	1089,00	96517184	1160,00	96517263	1115,00	96517206	1184,00
CRN 5-6	1,1	96517243	1108,00	96517185	1179,00	96517264	1133,00	96517207	1202,00
CRN 5-7	1,1	96517244	1154,00	96517186	1224,00	96517265	1178,00	96496290	1248,00
CRN 5-8	1,1	96517245	1197,00	96517187	1267,00	96517266	1222,00	96517208	1291,00
CRN 5-9	1,5	96517246	1394,00	96517188	1465,00	96517267	1418,00	96517209	1489,00
CRN 5-10	1,5	96492985	1437,00	96517189	1507,00	96517268	1461,00	96517210	1531,00
CRN 5-11	2,2	96513482	1578,00	96514198	1648,00	96513496	1602,00	96514161	1673,00
CRN 5-12	2,2	96513483	1621,00	96514199	1691,00	96513497	1646,00	96514162	1716,00
CRN 5-13	2,2	96513484	1664,00	96514200	1733,00	96513498	1688,00	96514163	1759,00
CRN 5-14	2,2	96513485	1706,00	96514201	1777,00	96513499	1730,00	96482654	1801,00
CRN 5-15	2,2	96513486	1749,00	96514202	1820,00	96513500	1773,00	96514164	1844,00
CRN 5-16	2,2	96513487	1792,00	96514203	1863,00	96513501	1816,00	96514165	1887,00
CRN 5-18	3	96513488	1995,00	96514205	2064,00	96513502	2019,00	96514166	2090,00
CRN 5-20	3	96513489	2081,00	96514206	2151,00	96513503	2105,00	96514167	2176,00
CRN 5-22	4	96513490	2153,00	96514207	2223,00	96513504	2178,00	96514168	2247,00
CRN 5-24	4	96513491	2238,00	96514208	2308,00	96513505	2262,00	96514169	2332,00
CRN 5-26	4	96513492	2324,00	96514209	2394,00	96513506	2348,00	96514170	2418,00
CRN 5-29	4	96513493	2454,00	96514220	2525,00	96513507	2478,00	96514171	2549,00
CRN 5-32	5,5	96513494	2796,00	96514221	2866,00	96513508	2821,00	96514172	2890,00
CRN 5-36	5,5	96513495	2970,00	96514222	3040,00	96513509	2994,00	96514173	3065,00

CRN 10

Группа продукта F 4

Тип продукта	Мощность двигателя P ₂ , кВт	HQQE						HQQV					
		Муфта PJE 2" № продукта	EUR	Муфта FlexiClamp № продукта	EUR	Фланец по DIN DN 40 № продукта	EUR	Муфта PJE 2" № продукта	EUR	Муфта FlexiClamp № продукта	EUR	Фланец по DIN DN 40 № продукта	EUR
CRN 10-01	0,37	96501040	1229,00	96501072	1229,00	96501056	1309,00	96501165	1258,00	96501197	1258,00	96501181	1340,00
CRN 10-02	0,75	96501041	1313,00	96501073	1313,00	96501057	1394,00	96501166	1344,00	96501198	1344,00	96501182	1424,00
CRN 10-03	1,1	96501042	1501,00	96501074	1501,00	96501058	1582,00	96501167	1530,00	96501199	1530,00	96501183	1612,00
CRN 10-04	1,5	96501043	1618,00	96501075	1618,00	96501059	1700,00	96501168	1648,00	96501200	1648,00	96501184	1729,00
CRN 10-05	2,2	96501276	1768,00	96501302	1768,00	96501289	1848,00	96501377	1798,00	96501403	1798,00	96501390	1878,00
CRN 10-06	2,2	96501277	1886,00	96501303	1886,00	96501290	1967,00	96501378	1915,00	96501404	1915,00	96501391	1996,00
CRN 10-07	3	96501278	2027,00	96501304	2027,00	96501291	2109,00	96501379	2056,00	96501405	2056,00	96501392	2137,00
CRN 10-08	3	96501279	2134,00	96501305	2134,00	96501292	2215,00	96501380	2163,00	96501406	2163,00	96501393	2244,00
CRN 10-09	3	96501280	2251,00	96501306	2251,00	96501293	2332,00	96501381	2282,00	96501407	2282,00	96501394	2362,00
CRN 10-10	4	96501281	2548,00	96501307	2548,00	96501294	2630,00	96501382	2577,00	96501408	2577,00	96501395	2658,00
CRN 10-12	4	96501282	2748,00	96501308	2748,00	96501295	2829,00	96501383	2778,00	96501409	2778,00	96501396	2859,00
CRN 10-14	5,5	96501283	3204,00	96501309	3204,00	96501296	3286,00	96501384	3234,00	96501410	3234,00	96501397	3315,00
CRN 10-16	5,5	96501284	3403,00	96501310	3403,00	96501297	3484,00	96501385	3432,00	96501411	3432,00	96501398	3513,00
CRN 10-18	7,5	96501285	3699,00	96501311	3699,00	96501298	3780,00	96501386	3729,00	96501412	3729,00	96501399	3809,00
CRN 10-20	7,5	96501286	3902,00	96501312	3902,00	96501299	3984,00	96501387	3931,00	96501413	3931,00	96501400	4012,00
CRN 10-22	7,5	96501287	4097,00	96501313	4097,00	96501300	4177,00	96501388	4127,00	96501414	4127,00	96501401	4208,00

Электродвигатели мощностью от 3 кВт и выше оснащены встроенными терморезисторами (PTC) по стандарту DIN 44082.

Для преобразования термисторного сигнала в релейный и передачи его на пускатель необходимо использовать реле MS220C (№ продукта 00ID8945⁴, см. раздел «Принадлежности»).

Цены указаны на условиях «склад-Москва» с учетом НДС.
Рекомендованные розничные цены с 01.03.2017.

CRN 15

Группа продукта F 4

Тип продукта	Мощность двигателя P ₂ , кВт	Муфта PJE 2" № продукта	HQQE				HQQV						
			EUR	Муфта FlexiClamp № продукта	EUR	Фланец по DIN DN 50 № продукта	EUR	Муфта PJE 2" № продукта	EUR	Муфта FlexiClamp № продукта	EUR	Фланец по DIN DN 50 № продукта	EUR
CRN 15-01	1,1	96501756	1430,00	96501782	1430,00	96501769	1521,00	96501854	1458,00	96501880	1458,00	96501867	1550,00
CRN 15-02	2,2	96501947	1711,00	96501971	1711,00	96501959	1803,00	96502037	1739,00	96502061	1739,00	96502049	1830,00
CRN 15-03	3	96501948	1964,00	96501972	1964,00	96501960	2054,00	96502038	1991,00	96502062	1991,00	96502050	2082,00
CRN 15-04	4	96501949	2272,00	96501973	2272,00	96501961	2364,00	96502039	2301,00	96502063	2301,00	96502051	2392,00
CRN 15-05	4	96501950	2400,00	96501974	2400,00	96501962	2490,00	96502040	2427,00	96502064	2427,00	96502052	2518,00
CRN 15-06	5,5	96501951	2850,00	96501975	2850,00	96501963	2942,00	96502041	2877,00	96502065	2877,00	96502053	2968,00
CRN 15-07	5,5	96501952	2978,00	96501976	2978,00	96501964	3071,00	96502042	3006,00	96502066	3006,00	96502054	3097,00
CRN 15-08	7,5	96501953	3458,00	96501977	3458,00	96501965	3549,00	96502043	3485,00	96502067	3485,00	96502055	3576,00
CRN 15-09	7,5	96501954	3587,00	96501978	3587,00	96501966	3679,00	96502044	3614,00	96502068	3614,00	96502056	3705,00
CRN 15-10	11	96501955	4169,00	96501979	4169,00	96501967	4260,00	96502045	4196,00	96502069	4196,00	96502057	4287,00
CRN 15-12	11	96501956	4427,00	96501980	4427,00	96501968	4519,00	96502046	4453,00	96502070	4453,00	96502058	4545,00
CRN 15-14	11	96501957	4681,00	96501981	4681,00	96501969	4773,00	96502047	4707,00	96502071	4707,00	96502059	4798,00
CRN 15-17	15	96501958	5992,00	96501982	5992,00	96501970	6083,00	96502048	6019,00	96502072	6019,00	96502060	6110,00

5

CRN 20

Группа продукта F 4

Тип продукта	Мощность двигателя P ₂ , кВт	Муфта PJE 2" № продукта	HQQE				HQQV						
			EUR	Муфта FlexiClamp № продукта	EUR	Фланец по DIN DN 50 № продукта	EUR	Муфта PJE 2" № продукта	EUR	Муфта FlexiClamp № продукта	EUR	Фланец по DIN DN 50 № продукта	EUR
CRN 20-01	1,1	96500381	1437,00	96500405	1437,00	96500393	1529,00	96500472	1465,00	96500496	1465,00	96500484	1557,00
CRN 20-02	2,2	96500558	1720,00	96500580	1720,00	96500569	1812,00	96500641	1747,00	96500663	1747,00	96500652	1839,00
CRN 20-03	4	96500559	2412,00	96500581	2412,00	96500570	2504,00	96500642	2438,00	96500664	2438,00	96500653	2531,00
CRN 20-04	5,5	96500560	2864,00	96500582	2864,00	96500571	2955,00	96500643	2890,00	96500665	2890,00	96500654	2983,00
CRN 20-05	5,5	96500561	2993,00	96500583	2993,00	96500572	3086,00	96500644	3020,00	96500666	3020,00	96500655	3112,00
CRN 20-06	7,5	96500562	3474,00	96500584	3474,00	96500573	3567,00	96500645	3502,00	96500667	3502,00	96500656	3593,00
CRN 20-07	7,5	96500563	3605,00	96500585	3605,00	96500574	3696,00	96500646	3631,00	96500668	3631,00	96500657	3723,00
CRN 20-08	11	96500564	4449,00	96500586	4449,00	96500575	4541,00	96500647	4476,00	96500669	4476,00	96500658	4568,00
CRN 20-10	11	96500565	4704,00	96500587	4704,00	96500576	4795,00	96500648	4731,00	96500670	4731,00	96500659	4822,00
CRN 20-12	15	96500566	5766,00	96500588	5766,00	96500577	5858,00	96500649	5794,00	96500671	5794,00	96500660	5884,00
CRN 20-14	15	96500567	6021,00	96500589	6021,00	96500578	6113,00	96500650	6048,00	96500672	6048,00	96500661	6140,00
CRN 20-17	18,5	96500568	7148,00	96500590	7148,00	96500579	7241,00	96500651	7177,00	96500673	7177,00	96500662	7267,00

Электродвигатели мощностью от 3 кВт и выше оснащены встроенными терморезисторами (PTC) по стандарту DIN 44082. Для преобразования термисторного сигнала в релейный и передачи его на пускатель необходимо использовать реле MS220C (№ продукта 00ID8945^A, см. раздел «Принадлежности»).

CRN 32

Группа продукта F 4

Тип продукта	Мощность двигателя P ₂ , кВт	Максимально допустимое рабочее давление	HQQE		HQQV	
			Фланец по DIN DN 65 № продукта	EUR	Фланец по DIN DN 65 № продукта	EUR
CRN 32-1-1	1,5	PN 16	96122294	2261,00	96122322	2301,00
CRN 32-1	2,2	PN 16	96122351	2423,00	96122379	2461,00
CRN 32-2-2	3	PN 16	96122352	2717,00	96122380	2756,00
CRN 32-2	4	PN 16	96122353	3038,00	96122381	3076,00
CRN 32-3-2	5,5	PN 16	96122354	3747,00	96122382	3786,00
CRN 32-3	5,5	PN 16	96122355	3747,00	96122383	3786,00
CRN 32-4-2	7,5	PN 16	96122356	4631,00	96122384	4669,00
CRN 32-4	7,5	PN 16	96122357	4631,00	96122385	4669,00
CRN 32-5-2	11	PN 16	96122358	5809,00	96122386	5847,00
CRN 32-5	11	PN 16	96122359	5809,00	96122387	5847,00
CRN 32-6-2	11	PN 16	96122360	6103,00	96122388	6142,00
CRN 32-6	11	PN 16	96122361	6103,00	96122389	6142,00
CRN 32-7-2	15	PN 16	96122362	7296,00	96122390	7335,00
CRN 32-7	15	PN 16	96122363	7296,00	96122391	7335,00
CRN 32-8-2	15	PN 30	96122364	7577,00	96122392	7616,00
CRN 32-8	15	PN 30	96122365	7577,00	96122393	7616,00
CRN 32-9-2	18,5	PN 30	96122366	8620,00	96122394	8660,00
CRN 32-9	18,5	PN 30	96122367	8620,00	96122395	8660,00
CRN 32-10-2	18,5	PN 30	96122368	8902,00	96122396	8941,00
CRN 32-10	18,5	PN 30	96122369	8902,00	96122397	8941,00
CRN 32-11-2	22	PN 30	96122370	10032,00	96122398	10070,00
CRN 32-11	22	PN 30	96122371	10032,00	96122399	10070,00
CRN 32-12-2	22	PN 30	96122372	10313,00	96122400	10352,00
CRN 32-12	22	PN 30	96122373	10313,00	96122401	10352,00
CRN 32-13-2	30	PN 30	96122374	11456,00	96122402	11494,00
CRN 32-13	30	PN 30	96122375	11456,00	96122403	11494,00
CRN 32-14-2	30	PN 30	96122376	11750,00	96122404	11789,00
CRN 32-14	30	PN 30	96122377	11750,00	96122405	11789,00

Электродвигатели мощностью от 3 кВт и выше оснащены встроенными терморезисторами (PTC) по стандарту DIN 44082.

Для преобразования термисторного сигнала в релейный и передачи его на пускатель необходимо использовать реле MS220C (№ продукта 00ID8945^A, см. раздел «Принадлежности»).

CRN 45

Группа продукта F 4

Тип продукта	Мощность двигателя P ₂ , кВт	Максимально допустимое рабочее давление	HQE		HQV	
			Фланец по DIN DN 80 № продукта	EUR	Фланец по DIN DN 80 № продукта	EUR
CRN 45-1-1	3	PN 16	96123116	2717,00	96123141	2756,00
CRN 45-1	4	PN 16	96123117	3185,00	96123142	3223,00
CRN 45-2-2	5,5	PN 16	96123118	3827,00	96123143	3866,00
CRN 45-2	7,5	PN 16	96123119	4631,00	96123144	4669,00
CRN 45-3-2	11	PN 16	96123120	5821,00	96123145	5860,00
CRN 45-3	11	PN 16	96123121	5821,00	96123146	5860,00
CRN 45-4-2	15	PN 16	96123122	7310,00	96123147	7348,00
CRN 45-4	15	PN 16	96123123	7310,00	96123148	7348,00
CRN 45-5-2	18,5	PN 16	96123124	8595,00	96123149	8633,00
CRN 45-5	18,5	PN 16	96123125	8595,00	96123150	8633,00
CRN 45-6-2	22	PN 30	96123126	9860,00	96123151	9899,00
CRN 45-6	22	PN 30	96123127	9860,00	96123152	9899,00
CRN 45-7-2	30	PN 30	96123128	10974,00	96123153	11012,00
CRN 45-7	30	PN 30	96123129	10974,00	96123154	11012,00
CRN 45-8-2	30	PN 30	96123130	11278,00	96123155	11318,00
CRN 45-8	30	PN 30	96123131	11278,00	96123156	11318,00
CRN 45-9-2	30	PN 30	96123132	11586,00	96123157	11626,00
CRN 45-9	37	PN 30	96123133	12566,00	96123158	12605,00
CRN 45-10-2	37	PN 30	96123134	12855,00	96123159	12895,00
CRN 45-10	37	PN 30	96123135	12855,00	96123160	12895,00
CRN 45-11-2	45	PN 30	96123136	16461,00	96123161	16499,00
CRN 45-11	45	PN 30	96123137	16461,00	96123162	16499,00
CRN 45-12-2	45	PN 33	96123138	16838,00	96123163	16877,00
CRN 45-12	45	PN 33	96123139	16838,00	96123164	16877,00
CRN 45-13-2	45	PN 33	96123140	17210,00	96123165	17249,00

5

CRN 64

Группа продукта F 4

Тип продукта	Мощность двигателя P ₂ , кВт	Максимально допустимое рабочее давление	HQE		HQV	
			Фланец по DIN DN 100 № продукта	EUR	Фланец по DIN DN 100 № продукта	EUR
CRN 64-1-1	4	PN 16	96123774	3250,00	96123796	3288,00
CRN 64-1	5,5	PN 16	96123775	3801,00	96123797	3839,00
CRN 64-2-2	7,5	PN 16	96123776	4697,00	96123798	4736,00
CRN 64-2-1	11	PN 16	96123777	5540,00	96123799	5580,00
CRN 64-2	11	PN 16	96123778	5540,00	96123800	5580,00
CRN 64-3-2	15	PN 16	96123779	7125,00	96123801	7164,00
CRN 64-3-1	15	PN 16	96123780	7125,00	96123802	7164,00
CRN 64-3	18,5	PN 16	96123781	8094,00	96123803	8133,00
CRN 64-4-2	18,5	PN 16	96123782	8431,00	96123804	8470,00
CRN 64-4-1	22	PN 16	96123783	9408,00	96123805	9447,00
CRN 64-4	22	PN 16	96123784	9408,00	96123806	9447,00
CRN 64-5-2	30	PN 16	96123785	10171,00	96123807	10210,00
CRN 64-5-1	30	PN 16	96123786	10171,00	96123808	10210,00
CRN 64-5	30	PN 16	96123787	10171,00	96123809	10210,00
CRN 64-6-2	30	PN 30	96123788	10510,00	96123810	10549,00
CRN 64-6-1	37	PN 30	96123789	12286,00	96123811	12324,00
CRN 64-6	37	PN 30	96123790	12286,00	96123812	12324,00
CRN 64-7-2	37	PN 30	96123791	12594,00	96123813	12631,00
CRN 64-7-1	37	PN 30	96123792	12594,00	96123814	12631,00
CRN 64-7	45	PN 30	96123793	16594,00	96123815	16633,00
CRN 64-8-2	45	PN 30	96123794	16888,00	96123816	16928,00
CRN 64-8-1	45	PN 30	96123795	16888,00	96123817	16928,00

Электродвигатели мощностью от 3 кВт и выше оснащены встроенными терморезисторами (PTC) по стандарту DIN 44082. Для преобразования термисторного сигнала в релейный и передачи его на пускатель необходимо использовать реле MS220C (№ продукта 00ID8945^A, см. раздел «Принадлежности»).

Цены указаны на условиях «склад-Москва» с учетом НДС. Рекомендованные розничные цены с 01.03.2017.

Информация, размещенная в Прайс-листе, не является публичной офертой.

CRN 90

Группа продукта F 4

Тип продукта	Мощность двигателя P ₂ , кВт	Максимально допустимое рабочее давление	HQQE		HQQV	
			Фланец по DIN DN 100 № продукта	EUR	Фланец по DIN DN 100 № продукта	EUR
CRN 90-1-1	5,5	PN 16	96124224	3876,00	96124236	3915,00
CRN 90-1	7,5	PN 16	96124225	4799,00	96124237	4838,00
CRN 90-2-2	11	PN 16	96124226	6097,00	96124238	6136,00
CRN 90-2	15	PN 16	96124227	7634,00	96124239	7671,00
CRN 90-3-2	18,5	PN 16	96124228	8715,00	96124240	8753,00
CRN 90-3	22	PN 16	96124229	9673,00	96124241	9712,00
CRN 90-4-2	30	PN 16	96124230	10714,00	96124242	10753,00
CRN 90-4	30	PN 16	96124231	10714,00	96124243	10753,00
CRN 90-5-2	37	PN 30	96124232	12231,00	96124244	12271,00
CRN 90-5	37	PN 30	96124233	12231,00	96124245	12271,00
CRN 90-6-2	45	PN 30	96124234	15542,00	96124246	15581,00
CRN 90-6	45	PN 30	96124235	15542,00	96124247	15581,00

CRN 120

Группа продукта F 4

Тип продукта	Мощность двигателя P ₂ , кВт	Максимально допустимое рабочее давление	HQQE, HBQE (для 55, 75 кВт)		HQQV, HBQV (для 55, 75 кВт)	
			Фланец по DIN DN 125 № продукта	EUR	Фланец по DIN DN 125 № продукта	EUR
CRN 120-1	11	PN 30	95922182	6653,00	95922198	6692,00
CRN 120-2-1	18,5	PN 30	95922183	9290,00	95922199	9329,00
CRN 120-2	22	PN 30	95922184	10314,00	95922200	10354,00
CRN 120-3	30	PN 30	95922185	11735,00	95922201	11774,00
CRN 120-4-1	37	PN 30	95922186	13663,00	95922202	13702,00
CRN 120-5-1	45	PN 30	95922187	15840,00	95922203	15880,00
CRN 120-6-1	55	PN 30	95922188	21007,00	95922204	21069,00
CRN 120-7	75	PN 30	95922189	25139,00	95922205	25213,00

CRN 150

Группа продукта F 4

Тип продукта	Мощность двигателя P ₂ , кВт	Максимально допустимое рабочее давление	HQQE, HBQE (для 55, 75 кВт)		HQQV, HBQV (для 55, 75 кВт)	
			Фланец по DIN DN 125 № продукта	EUR	Фланец по DIN DN 125 № продукта	EUR
CRN 150-1-1	11	PN 30	95922406	6653,00	95922422	6692,00
CRN 150-1	15	PN 30	95922407	7860,00	95922423	7898,00
CRN 150-2-1	22	PN 30	95922408	10314,00	95922424	10354,00
CRN 150-3-2	30	PN 30	95922409	11735,00	95922425	11774,00
CRN 150-3	37	PN 30	95922410	13309,00	95922426	13349,00
CRN 150-4-1	45	PN 30	95922411	15501,00	95922427	15539,00
CRN 150-5-2	55	PN 30	95922412	20319,00	95922428	20319,00
CRN 150-6	75	PN 30	95922413	24451,00	95922429	24451,00

Электродвигатели мощностью от 3 кВт и выше оснащены встроенными терморезисторами (PTC) по стандарту DIN 44082.

Для преобразования термисторного сигнала в релейный и передачи его на пускатель необходимо использовать реле MS220C (№ продукта 00ID8945^A, см. раздел «Принадлежности»).

Вертикальные многоступенчатые центробежные насосы CRT



- Перекачиваемая жидкость:** Взрывобезопасная, не содержащая абразивных и волокнистых включений, химически нейтральная к материалам насоса.
Для перекачивания химически агрессивных жидкостей необходимо выбрать соответствующую комбинацию материалов насоса, стойких к рабочей среде.
- Материал:** Проточная часть из титана.
- Торцевое уплотнение:** Пара трения карбид вольфрама/карбид вольфрама, эластомеры EPDM (AUUE), Viton (AUUV) по запросу.
- Тип присоединения:** Муфта Victaulic (PJE).
- Номинальное напряжение:** До 1,5 кВт (включительно): 3 x 220-240D/380-415Y В,
от 2,2 кВт до 5,5 кВт: 3 x 380-415D В,
от 7,5 кВт до 18,5 кВт: 3 x 380-415D/660-690Y В,
1x230 В – по запросу.
- Номинальная частота:** 50 Гц.
- Степень защиты:** IP55.
- Класс энергоэффективности:** От 0,75 кВт (включительно) IE3.
- Скорость вращения:** 2900 об/мин.

5

CRT 2 Группа продукта F 4

Тип продукта	Мощность двигателя P ₂ , кВт	Муфта PJE 1 1/4" AUUE № продукта	EUR
CRT 2-2	0,37	96100301	2238,00
CRT 2-3	0,37	96100302	2391,00
CRT 2-4	0,55	96100303	2454,00
CRT 2-5	0,55	96100304	2823,00
CRT 2-6	0,75	96100305	2943,00
CRT 2-7	0,75	96100306	3315,00
CRT 2-9	1,1	96100307	3516,00
CRT 2-11	1,1	96100308	3925,00
CRT 2-13	1,5	96100309	5043,00
CRT 2-15	1,5	96100310	5086,00
CRT 2-18	2,2	96100314	5649,00
CRT 2-22	2,2	96100315	6031,00
CRT 2-26	3	96100316	6702,00

CRT 4 Группа продукта F 4

Тип продукта	Мощность двигателя P ₂ , кВт	Муфта PJE 1 1/4" AUUE № продукта	EUR
CRT 4-1	0,37	96100794	2072,00
CRT 4-2	0,37	96100795	2667,00
CRT 4-3	0,55	96100796	2965,00
CRT 4-4	0,75	96100797	3247,00
CRT 4-5	1,1	96100798	3330,00
CRT 4-6	1,1	96100799	3631,00
CRT 4-7	1,5	96100800	4133,00
CRT 4-8	1,5	96100801	4909,00
CRT 4-10	2,2	96100929	5068,00
CRT 4-12	2,2	96100930	5390,00
CRT 4-14	3	96100931	6238,00
CRT 4-16	3	96100839	6561,00
CRT 4-19	4	96100840	7538,00
CRT 4-22	4	96100841	8248,00

CRT 8 Группа продукта F 4

Тип продукта	Мощность двигателя P ₂ , кВт	Муфта PJE 2" AUUE № продукта	EUR
CRT 8-1	0,37	96108239	3963,00
CRT 8-2	0,75	96108240	4138,00
CRT 8-3	1,1	96108241	4472,00
CRT 8-4	1,5	96108242	5049,00
CRT 8-5	2,2	96117226	5522,00
CRT 8-6	2,2	96117227	5843,00
CRT 8-8	3	96117228	6799,00
CRT 8-10	4	96117229	7836,00
CRT 8-12	4	96117230	8539,00
CRT 8-14	5,5	96117231	10143,00
CRT 8-16	5,5	96117232	10926,00
CRT 8-18	7,5	96117233	12855,00
CRT 8-20	11	96117234	13633,00

CRT 16 Группа продукта F 4

Тип продукта	Мощность двигателя P ₂ , кВт	Муфта PJE 2" AUUE № продукта	EUR
CRT 16-2	2,2	96117244	4288,00
CRT 16-3	3	96117245	5119,00
CRT 16-4	4	96117246	6076,00
CRT 16-5	5,5	96117247	7397,00
CRT 16-6	5,5	96117248	7938,00
CRT 16-7	7,5	96117249	8825,00
CRT 16-8	7,5	96117250	9444,00
CRT 16-10	11	96117251	11695,00
CRT 16-12	11	96117252	12561,00
CRT 16-14	15	96117253	15377,00
CRT 16-17	18,5	96117254	16237,00

Электродвигатели мощностью от 3 кВт и выше оснащены встроенными терморезисторами (PTC) по стандарту DIN 44082.
Для преобразования термисторного сигнала в релейный и передачи его на пускатель необходимо использовать реле MS220C (№ продукта 00ID8945^A, см. раздел «Принадлежности»).

Цены указаны на условиях «склад-Москва» с учетом НДС.
Рекомендованные розничные цены с 01.03.2017.

Информация, размещенная в Прайс-листе, не является публичной офертой.

Вертикальные многоступенчатые центробежные насосы CRE со встроенным частотным преобразователем



- Перекачиваемая жидкость:** Взрывобезопасная, не содержащая абразивных и волокнистых включений, химически нейтральная к материалам насоса.
Для перекачивания химически агрессивных жидкостей необходимо выбрать соответствующую комбинацию материалов насоса, стойких к рабочей среде.
- Материал:** Основание и головная часть из чугуна, рабочие колеса и камеры из нержавеющей стали AISI 304.
- Торцевое уплотнение:** Пара трения карбид кремния/карбид кремния, эластомеры EPDM (HQQE), Viton (HQQV) по запросу.
- Тип присоединения:** Овальный фланец с внутренней резьбой или фланец по DIN.
- Номинальное напряжение:** От 0,37 кВт до 1,1 кВт: 1 x 200-240 В, от 1,5 кВт до 11 кВт: 3 x 380-500 В, от 15 кВт: 3 x 380-480 В.
- Номинальная частота:** 50/60 Гц.
- Степень защиты:** IP55.
- Класс энергоэффективности:** До 11 кВт IE5; от 15 кВт IE3.
- Скорость вращения:** 3450 об/мин.

5

CRE 1 Группа продукта F 5

Тип продукта	Мощность двигателя P ₂ , кВт	Овальный фланец Rp 1", HQQE			Фланец по DIN DN 25/ DN 32, HQQE			Диапазон измерения датчика, бар		
		без датчика давления № продукта	EUR	с датчиком ¹ давления № продукта	EUR	без датчика давления № продукта	EUR		с датчиком ¹ давления № продукта	EUR
CRE 1-4	0,37	98389277 ^B	1395,00	98389310 ^B	1564,00	98389291 ^B	1434,00	98389315 ^B	1603,00	0-6
CRE 1-6	0,55	98389279	1499,00	98389311 ^B	1668,00	98389292 ^B	1537,00	98389316 ^B	1707,00	0-6
CRE 1-9	0,75	98389280	1654,00	98389312 ^B	1823,00	98389293 ^B	1691,00	98389317 ^B	1862,00	0-10
CRE 1-13	1,1	98389289	1936,00	98389313 ^B	2106,00	98389294	1975,00	98389318 ^B	2144,00	0-16
CRE 1-17	1,5	98389302	2611,00	98389334	2780,00	98389308 ^B	2650,00	98389340 ^B	2818,00	0-16
CRE 1-25	2,2	—	—	—	—	98389309	3196,00	98389342	3365,00	0-25
CRE 1-27	3	—	—	—	—	99072116	3772,00	99072117	3940,00	0-25

CRE 3 Группа продукта F 5

Тип продукта	Мощность двигателя P ₂ , кВт	Овальный фланец Rp 1", HQQE			Фланец по DIN DN 25/ DN 32, HQQE			Диапазон измерения датчика, бар		
		без датчика давления № продукта	EUR	с датчиком ¹ давления № продукта	EUR	без датчика давления № продукта	EUR		с датчиком ¹ давления № продукта	EUR
CRE 3-2	0,37	98389684	1335,00	98389705	1504,00	98389689 ^B	1374,00	98389710	1543,00	0-4
CRE 3-4	0,55	98389685 ^B	1433,00	98389706 ^B	1602,00	98389690 ^B	1471,00	98389711 ^B	1641,00	0-6
CRE 3-5	0,75	98389686 ^B	1570,00	98389707 ^B	1739,00	98389691 ^B	1608,00	98389712 ^B	1778,00	0-6
CRE 3-8	1,1	98389687	1769,00	98389708 ^B	1938,00	98389692 ^B	1808,00	98389713 ^B	1977,00	0-10
CRE 3-11	1,5	98389698	2351,00	98389719 ^B	2520,00	98389704 ^B	2389,00	98389725 ^B	2558,00	0-16
CRE 3-17	2,2	—	—	—	—	98389699 ^B	2955,00	98389720	3124,00	0-25
CRE 3-23	3	—	—	—	—	99072140	3402,00	99072144	3572,00	0-25
CRE 3-25	4	—	—	—	—	99072143	4072,00	99072145	4239,00	0-25

¹ **Внимание!** При наличии подпора необходимо убедиться, что диапазон измерения датчика давления соответствует рабочему давлению.
Внимание! Необходима проверка на химическую стойкость к перекачиваемой среде не только проточной части насоса, но и датчика давления. Максимальная температура среды для датчика давления +85 °С.

^A – поддерживается складской запас готового продукта; ^B – поддерживается складской запас компонентов для сборки продукта.

CRE 5

Группа продукта F 5

Тип продукта	Мощность двигателя P ₂ , кВт	Овальный фланец Rp 1 1/2", HQQE				Фланец по DIN DN 25/ DN 32, HQQE				Диапазон измерения датчика, бар
		без датчика давления № продукта	EUR	с датчиком ¹ давления № продукта	EUR	без датчика давления № продукта	EUR	с датчиком ¹ давления № продукта	EUR	
CRE 5-2	0,55	98390008 ^B	1410,00	98390032	1579,00	98390021 ^B	1449,00	98390036	1618,00	0-4
CRE 5-4	1,1	98390009 ^B	1626,00	98390033 ^B	1797,00	98390022 ^B	1665,00	98390037 ^B	1834,00	0-6
CRE 5-5	1,5	98390026 ^B	2181,00	98390041 ^B	2350,00	98390030 ^B	2220,00	98390045 ^B	2388,00	0-6
CRE 5-9	2,2	98390027 ^B	2708,00	98390042 ^B	2878,00	98390031 ^B	2746,00	98390046 ^B	2916,00	0-10
CRE 5-12	3	99072187	3129,00	99072201	3298,00	99072192	3166,00	99072203	3336,00	0-16
CRE 5-16	4	99072191	3735,00	–	–	99072193	3774,00	99072204	3943,00	0-25
CRE 5-22	5,5	–	–	–	–	99072199	4566,00	99072205	4735,00	0-25
CRE 5-24	7,5	–	–	–	–	99075977	5426,00	99075978	5596,00	0-25

5

CRE 10

Группа продукта F 5

Тип продукта	Мощность двигателя P ₂ , кВт	Овальный фланец Rp 1 1/2", HQQE				Фланец по DIN DN 40, HQQE				Диапазон измерения датчика, бар
		без датчика давления № продукта	EUR	с датчиком ¹ давления № продукта	EUR	без датчика давления № продукта	EUR	с датчиком ¹ давления № продукта	EUR	
CRE 10-01	0,75	98390236 ^B	1564,00	98390268	1733,00	98390238	1605,00	98390270	1774,00	0-4
CRE 10-02	1,5	98390261 ^B	2119,00	98390273	2288,00	98390265 ^B	2160,00	98390276 ^B	2329,00	0-6
CRE 10-03	2,2	98390262 ^B	2745,00	98390274	2915,00	98390267 ^B	2787,00	98390277 ^B	2956,00	0-6
CRE 10-05	3	99071444	3162,00	99071457	3332,00	99071453	3204,00	99071459	3373,00	0-10
CRE 10-06	4	99071446	3843,00	99071458	4012,00	99071454	3884,00	99071461	4054,00	0-16
CRE 10-09	5,5	99071777	4699,00	99071788	4870,00	99071780	4741,00	99071789	4910,00	0-16
CRE 10-12	7,5	–	–	–	–	99071783	5832,00	99071790	6001,00	0-25
CRE 10-17	11	–	–	–	–	99071786	7562,00	99071791	7730,00	0-25

CRE 15

Группа продукта F 5

Тип продукта	Мощность двигателя P ₂ , кВт	Овальный фланец Rp 2", HQQE				Фланец по DIN DN 50, HQQE				Диапазон измерения датчика, бар
		без датчика давления № продукта	EUR	с датчиком ¹ давления № продукта	EUR	без датчика давления № продукта	EUR	с датчиком ¹ давления № продукта	EUR	
CRE 15-01	1,5	98390713	2223,00	98390719	2393,00	98390714	2264,00	98390720	2434,00	0-4
CRE 15-02	3	99071509	3129,00	99071526	3300,00	99071524	3170,00	99071529	3342,00	0-6
CRE 15-03	4	99071512	3804,00	99071527	3976,00	99104276	3846,00	99071530	4016,00	0-10
CRE 15-04	5,5	99071857	4587,00	99071873	4758,00	99071862	4628,00	99071875	4798,00	0-10
CRE 15-05	7,5	99071860	5497,00	99071874	5667,00	99071863	5537,00	99071876	5709,00	0-16
CRE 15-08	11	–	–	–	–	99071870	7196,00	99071877	7366,00	0-25
CRE 15-10	15	–	–	–	–	96514506	8831,00	96514575	9003,00	0-25
CRE 15-12	18,5	–	–	–	–	96514507	10661,00	96514576	10833,00	0-25

CRE 20

Группа продукта F 5

Тип продукта	Мощность двигателя P ₂ , кВт	Овальный фланец Rp 2", HQQE				Фланец по DIN DN 50, HQQE				Диапазон измерения датчика, бар
		без датчика давления № продукта	EUR	с датчиком ¹ давления № продукта	EUR	без датчика давления № продукта	EUR	с датчиком ¹ давления № продукта	EUR	
CRE 20-01	2,2	98390765	2719,00	98390768	2890,00	98390766	2760,00	98390769	2931,00	0-4
CRE 20-02	4	99071649	3804,00	99071664	3976,00	99071655	3846,00	99071668	4016,00	0-6
CRE 20-03	5,5	99071652	4587,00	99071665	4758,00	99071657	4628,00	99071669	4798,00	0-10
CRE 20-04	7,5	99071654	5497,00	99071666	5667,00	99071658	5537,00	99071670	5709,00	0-10
CRE 20-06	11	–	–	–	–	99071662	7196,00	99071671	7366,00	0-16
CRE 20-08	15	–	–	–	–	96514642	8831,00	96514703	9003,00	0-25
CRE 20-10	18,5	–	–	–	–	96514643	10661,00	96514704	10833,00	0-25

¹ **Внимание!** При наличии подпора необходимо убедиться, что диапазон измерения датчика давления соответствует рабочему давлению.
Внимание! Необходима проверка на химическую стойкость к перекачиваемой среде не только проточной части насоса, но и датчика давления.
 Максимальная температура среды для датчика давления +85 °C.

A – поддерживается складской запас готового продукта; B – поддерживается складской запас компонентов для сборки продукта.

Цены указаны на условиях «склад-Москва» с учетом НДС.
 Рекомендованные розничные цены с 01.03.2017.

Информация, размещенная в Прайс-листе, не является публичной офертой.

CRE 32, 45, 64, 90

Группа продукта F 5

Тип продукта	Мощность двигателя P ₂ , кВт	Макс. допустимое рабочее давление	Фланец по DIN, HQQE			Диапазон измерения датчика, бар	
			без датчика давления № продукта	EUR	с датчиком ¹ давления № продукта		EUR
CRE 32-1-1	2,2	DN65 / PN 16	98390932	3210,00	98390933	3386,00	0-6
CRE 32-1	3	DN65 / PN 16	99071938	3628,00	99071957	3802,00	0-6
CRE 32-2-1	5,5	DN65 / PN 16	99071942	5335,00	99071958	5511,00	0-10
CRE 32-2	7,5	DN65 / PN 16	99071953	6520,00	99071959	6696,00	0-10
CRE 32-4-2	11	DN65 / PN 16	99071955	8649,00	99071960	8824,00	0-16
CRE 32-5-2	15	DN65 / PN 16	96122663	10431,00	96122671	10607,00	0-16
CRE 32-6	18,5	DN65 / PN 30	96122664	12358,00	96122672	12534,00	0-25
CRE 32-7	22	DN65 / PN 30	96122665	14177,00	96122673	14353,00	0-25
CRE 45-1-1	5,5	DN80 / PN 16	99072009	5230,00	99072016	5406,00	0-6
CRE 45-1	7,5	DN80 / PN 16	99072011	6402,00	99072017	6578,00	0-6
CRE 45-2-1	11	DN80 / PN 16	99072014	8418,00	99072019	8594,00	0-10
CRE 45-2-2	11	DN80 / PN 16	99072012	8418,00	99072018	8594,00	0-10
CRE 45-2	15	DN80 / PN 16	96123405	10212,00	96123413	10387,00	0-10
CRE 45-3	18,5	DN80 / PN 16	96123406	12179,00	96123414	12355,00	0-16
CRE 45-4-2	22	DN80 / PN 16	96123407	13801,00	96123415	13976,00	0-16
CRE 64-1-1	7,5	DN100 / PN 16	99072057	6284,00	99072061	6459,00	0-6
CRE 64-1	11	DN100 / PN 16	99072059	8184,00	99072062	8361,00	0-6
CRE 64-2-2	15	DN100 / PN 16	96123994	9993,00	96123999	10168,00	0-10
CRE 64-2-1	18,5	DN100 / PN 16	96123995	12001,00	96124000	12178,00	0-10
CRE 64-3-2	22	DN100 / PN 16	96123996	13421,00	96124001	13598,00	0-16
CRE 90-1-1	11	DN100 / PN 16	99072091	8189,00	99072093	8363,00	0-6
CRE 90-1	15	DN100 / PN 16	96124363	9993,00	96124367	10168,00	0-10
CRE 90-2-2	18,5	DN100 / PN 16	96124364	11650,00	96124368	11827,00	0-10
CRE 90-2-1	22	DN100 / PN 16	96124365	13421,00	96124369	13598,00	0-10

CRE 120, 150

Группа продукта F 5

Тип продукта	Мощность двигателя P ₂ , кВт	Макс. допустимое рабочее давление	Фланец по DIN, HQQE			Диапазон измерения датчика, бар	
			без датчика давления № продукта	EUR	с датчиком ¹ давления № продукта		EUR
CRE 120-1	18,5	DN125 / PN 30	96856376	11299,00	96856377	11475,00	0-6
CRE 150-1-1	18,5	DN125 / PN 30	96856477	11299,00	96856479	11475,00	0-6
CRE 150-1	22	DN125 / PN 30	96856478	12859,00	96856480	13036,00	0-10

¹ **Внимание!** При наличии подпора необходимо убедиться, что диапазон измерения датчика давления соответствует рабочему давлению.

Внимание! Необходима проверка на химическую стойкость к перекачиваемой среде не только проточной части насоса, но и датчика давления. Максимальная температура среды для датчика давления +85 °С.

Вертикальные многоступенчатые центробежные насосы CRNE со встроенным частотным преобразователем



- Перекачиваемая жидкость:** Взрывобезопасная, не содержащая абразивных и волокнистых включений, химически нейтральная к материалам насоса.
Для перекачивания химически агрессивных жидкостей необходимо выбрать соответствующую комбинацию материалов насоса, стойких к рабочей среде.
- Материал:** Проточная часть из нержавеющей стали AISI316.
- Торцевое уплотнение:** Пара трения карбид кремния/карбид кремния, эластомеры EPDM (HQQE), Viton (HQQV) по запросу.
- Тип присоединения:** Муфта PJE (Victaulic), Flexi Clamp или фланец по DIN.
- Номинальное напряжение:** От 0,37 кВт до 1,1 кВт: 1 x 200-240 В,
от 1,5 кВт до 11 кВт: 3 x 380-500 В,
от 15 кВт: 3 x 380-480 В.
- Номинальная частота:** 50/60 Гц.
- Степень защиты:** IP55.
- Класс энергоэффективности:** До 11 кВт IE5; от 15 кВт IE3.
- Скорость вращения:** 3450 об/мин.

5

CRNE 1

Группа продукта F 5

Тип продукта	Мощность двигателя P ₂ , кВт	Муфта PJE 1 1/2", HQQE				Фланец по DIN DN 25/ DN 32, HQQE				Диапазон измерения датчика, бар
		без датчика давления № продукта	EUR	с датчиком ¹ давления № продукта	EUR	без датчика давления № продукта	EUR	с датчиком ¹ давления № продукта	EUR	
CRNE 1-4	0,37	98389435	1569,00	98389527	1738,00	98389459	1636,00	98389538	1805,00	0-6
CRNE 1-6	0,55	98389437	1699,00	98389529	1868,00	98389460	1766,00	98389539	1935,00	0-6
CRNE 1-9	0,75	98389438	1881,00	98389530	2050,00	98389462	1947,00	98389542	2116,00	0-10
CRNE 1-13	1,1	98389440	2216,00	98389531	2385,00	98389463	2283,00	98389545	2452,00	0-16
CRNE 1-17	1,5	98389491	2953,00	98389574	3123,00	98389506	3019,00	98389589	3190,00	0-16
CRNE 1-25	2,2	98389492	3559,00	98389575	3729,00	98389507	3626,00	98389591	3795,00	0-25
CRNE 1-27	3	99072126	4205,00	—	—	99072128	4271,00	99072135	4441,00	0-25

CRNE 3

Группа продукта F 5

Тип продукта	Мощность двигателя P ₂ , кВт	Муфта PJE 1 1/2", HQQE				Фланец по DIN DN 25/ DN 32, HQQE				Диапазон измерения датчика, бар
		без датчика давления № продукта	EUR	с датчиком ¹ давления № продукта	EUR	без датчика давления № продукта	EUR	с датчиком ¹ давления № продукта	EUR	
CRNE 3-2	0,37	98389832	1508,00	98389914	1677,00	98389844	1575,00	98389924	1743,00	0-4
CRNE 3-4	0,55	98389833	1619,00	98389915	1788,00	98389845	1685,00	98389925	1854,00	0-6
CRNE 3-5	0,75	98389834	1776,00	98389916	1945,00	98389846	1843,00	98389926	2012,00	0-6
CRNE 3-8	1,1	98389835	2013,00	98389917	2183,00	98389847	2079,00	98389927	2248,00	0-10
CRNE 3-11	1,5	98389880	2636,00	98389954	2805,00	98389893	2703,00	98389976	2872,00	0-16
CRNE 3-17	2,2	98389881	3267,00	98389955	3437,00	98389894	3334,00	98389977	3503,00	0-25
CRNE 3-23	3	99072164	3768,00	99072176	3938,00	99072168	3835,00	99072180	4005,00	0-25
CRNE 3-25	4	99072165	4503,00	99072177	4671,00	99072169	4569,00	99072181	4738,00	0-25

¹ **Внимание!** При наличии подпора необходимо убедиться, что диапазон измерения датчика давления соответствует рабочему давлению.
Внимание! Необходима проверка на химическую стойкость к перекачиваемой среде не только проточной части насоса, но и датчика давления. Максимальная температура среды для датчика давления +85 °С.

CRNE 5

Группа продукта F 5

Тип продукта	Мощность двигателя P ₂ , кВт	Муфта PJE 1 1/2", HQQE			Фланец по DIN DN 25/ DN 32, HQQE				Диапазон измерения датчика, бар	
		без датчика давления № продукта	EUR	с датчиком ¹ давления № продукта	EUR	без датчика давления № продукта	EUR	с датчиком ¹ давления № продукта		EUR
CRNE 5-2	0,55	98390110	1596,00	98390164	1765,00	98390117	1663,00	98390170	1832,00	0-4
CRNE 5-4	1,1	98390111	1850,00	98390165	2020,00	98390118	1917,00	98390171	2085,00	0-6
CRNE 5-5	1,5	98390144	2441,00	98390186	2610,00	98390152	2507,00	98390194	2676,00	0-6
CRNE 5-9	2,2	98390145	3023,00	98390187	3192,00	98390153	3090,00	98390195	3259,00	0-10
CRNE 5-12	3	99072230	3483,00	99072259	3653,00	99072237	3550,00	99072265	3719,00	0-16
CRNE 5-16	4	99072231	4149,00	99072260	4318,00	99072238	4216,00	99072266	4385,00	0-25
CRNE 5-22	5,5	-	-	-	-	99072239	5092,00	99072267	5261,00	0-25
CRNE 5-24	7,5	-	-	-	-	99075989	6046,00	99075995	6215,00	0-25

CRNE 10

Группа продукта F 5

Тип продукта	Мощность двигателя P ₂ , кВт	Муфта PJE 2", HQQE			Фланец по DIN DN 40, HQQE				Диапазон измерения датчика, бар	
		без датчика давления № продукта	EUR	с датчиком ¹ давления № продукта	EUR	без датчика давления № продукта	EUR	с датчиком ¹ давления № продукта		EUR
CRNE 10-01	0,75	98390306	1809,00	98390331	1978,00	98390311	1886,00	98390335	2055,00	0-4
CRNE 10-02	1,5	98390319	2536,00	98390343	2706,00	98390323	2614,00	98390347	2783,00	0-6
CRNE 10-03	2,2	98390320	3069,00	98390344	3238,00	98390324	3145,00	98390348	3316,00	0-6
CRNE 10-05	3	99071483	3527,00	99071499	3696,00	99071488	3605,00	99071504	3774,00	0-10
CRNE 10-06	4	99071484	4278,00	99071500	4448,00	99071490	4356,00	99071506	4525,00	0-16
CRNE 10-09	5,5	99071819	5243,00	99071841	5412,00	99071826	5318,00	99071850	5488,00	0-16
CRNE 10-12	7,5	99071820	6467,00	99071843	6636,00	99071827	6546,00	99071851	6715,00	0-25
CRNE 10-17	11	99071821	8385,00	99071844	8554,00	99071829	8461,00	99071852	8630,00	0-25

CRNE 15

Группа продукта F 5

Тип продукта	Мощность двигателя P ₂ , кВт	Муфта PJE 2", HQQE			Фланец по DIN DN 50, HQQE				Диапазон измерения датчика, бар	
		без датчика давления № продукта	EUR	с датчиком ¹ давления № продукта	EUR	без датчика давления № продукта	EUR	с датчиком ¹ давления № продукта		EUR
CRNE 15-01	1,5	98390743	2525,00	98390756	2696,00	98390746	2620,00	98390758	2791,00	0-4
CRNE 15-02	3	99071581	3484,00	99071626	3658,00	99071604	3580,00	99071636	3752,00	0-10
CRNE 15-03	4	99071582	4229,00	99071627	4400,00	99071605	4324,00	99071637	4496,00	0-10
CRNE 15-04	5,5	99071584	5103,00	99071628	5274,00	99071606	5198,00	99071638	5370,00	0-10
CRNE 15-05	7,5	99071586	6108,00	99071629	6280,00	99071607	6204,00	99071640	6375,00	0-16
CRNE 15-08	11	99071587	7939,00	99071630	8109,00	99071608	8035,00	99071641	8206,00	0-25
CRNE 15-10	15	96514546	9782,00	96514615	9952,00	96514538	9878,00	96514607	10048,00	0-25
CRNE 15-12	18,5	96514547	11818,00	96514616	11989,00	96514539	11914,00	96514608	12085,00	0-25

CRNE 20

Группа продукта F 5

Тип продукта	Мощность двигателя P ₂ , кВт	Муфта PJE 2", HQQE			Фланец по DIN DN 50, HQQE				Диапазон измерения датчика, бар	
		без датчика давления № продукта	EUR	с датчиком ¹ давления № продукта	EUR	без датчика давления № продукта	EUR	с датчиком ¹ давления № продукта		EUR
CRNE 20-01	2,2	98390789	3032,00	98390796	3202,00	98390792	3128,00	98390798	3298,00	0-4
CRNE 20-02	4	99071708	4229,00	99071746	4400,00	99071718	4324,00	99071765	4496,00	0-6
CRNE 20-03	5,5	99071709	5103,00	99071747	5274,00	99071719	5198,00	99071766	5370,00	0-10
CRNE 20-04	7,5	99071710	6108,00	99071748	6280,00	99071720	6204,00	99071767	6375,00	0-10
CRNE 20-06	11	99071712	7939,00	99071749	8109,00	99071722	8035,00	99071768	8206,00	0-16
CRNE 20-08	15	96514678	9782,00	96514738	9952,00	96514671	9878,00	96514731	10048,00	0-25
CRNE 20-10	18,5	96514679	11818,00	96514739	11989,00	96514672	11914,00	96514732	12085,00	0-25

¹ **Внимание!** При наличии подпора необходимо убедиться, что диапазон измерения датчика давления соответствует рабочему давлению.
Внимание! Необходима проверка на химическую стойкость к перекачиваемой среде не только проточной части насоса, но и датчика давления.
 Максимальная температура среды для датчика давления +85 °С.

CRNE 32, 45, 64, 90

Группа продукта F 5

Тип продукта	Мощность двигателя P ₂ , кВт	Макс. допустимое рабочее давление	Фланец по DIN, HQQE				Диапазон измерения датчика, бар
			без датчика давления № продукта	EUR	с датчиком давления ¹ № продукта	EUR	
CRNE 32-1-1	2,2	DN65 / PN 16	98390934	3941,00	98390936	4117,00	0-6
CRNE 32-1	3	DN65 / PN 16	99071972	4304,00	99071999	4479,00	0-6
CRNE 32-2-1	5,5	DN65 / PN 16	99071983	6090,00	99072000	6267,00	0-10
CRNE 32-2	7,5	DN65 / PN 16	99071984	7270,00	99072001	7447,00	0-10
CRNE 32-4-2	11	DN65 / PN 16	99071985	9660,00	99072003	9837,00	0-16
CRNE 32-5-2	15	DN65 / PN 16	96122699	12033,00	96122707	12208,00	0-16
CRNE 32-6	18,5	DN65 / PN 30	96122700	14227,00	96122708	14403,00	0-25
CRNE 32-7	22	DN65 / PN 30	96122701	16049,00	96122709	16224,00	0-25
CRNE 45-1-1	5,5	DN80 / PN 16	99072029	5970,00	99072049	6146,00	0-6
CRNE 45-1	7,5	DN80 / PN 16	99072030	7247,00	99072050	7423,00	0-6
CRNE 45-2-2	11	DN80 / PN 16	99072031	9423,00	99072051	9601,00	0-10
CRNE 45-2-1	11	DN80 / PN 16	99072032	9423,00	99072052	9601,00	0-10
CRNE 45-2	15	DN80 / PN 16	96123437	11751,00	96123445	11927,00	0-10
CRNE 45-3	18,5	DN80 / PN 16	96123438	13905,00	96123446	14080,00	0-16
CRNE 45-4-2	22	DN80 / PN 16	96123439	15871,00	96123447	16048,00	0-16
CRNE 64-1-1	7,5	DN100 / PN 16	99072078	7229,00	99072087	7404,00	0-6
CRNE 64-1	11	DN100 / PN 16	99072079	9353,00	99072088	9530,00	0-6
CRNE 64-2-2	15	DN100 / PN 16	96124018	11473,00	96124023	11649,00	0-10
CRNE 64-2-1	18,5	DN100 / PN 16	96124019	13578,00	96124024	13754,00	0-10
CRNE 64-3-2	22	DN100 / PN 16	96124020	15393,00	96124025	15569,00	0-16
CRNE 90-1-1	11	DN100 / PN 16	99072096	9477,00	99072100	9653,00	0-6
CRNE 90-1	15	DN100 / PN 16	96124383	11485,00	96124387	11660,00	0-10
CRNE 90-2-2	18,5	DN100 / PN 16	96124384	13513,00	96124388	13689,00	0-10
CRNE 90-2-1	22	DN100 / PN 16	96124385	15349,00	96124389	15525,00	0-10

5

CRNE 120, 150

Группа продукта F 5

Тип продукта	Мощность двигателя P ₂ , кВт	Макс. допустимое рабочее давление	Фланец по DIN, HQQE				Диапазон измерения датчика, бар
			без датчика давления № продукта	EUR	с датчиком давления ¹ № продукта	EUR	
CRNE 120-1	18,5	DN125 / PN 30	96856380	13224,00	96856381	13399,00	0-6
CRNE 150-1-1	18,5	DN125 / PN 30	96856486	13224,00	96856491	13399,00	0-6
CRNE 150-1	22	DN125 / PN 30	96856488	15062,00	96856502	15238,00	0-10

¹ **Внимание!** При наличии подпора необходимо убедиться, что диапазон измерения датчика давления соответствует рабочему давлению.
Внимание! Необходима проверка на химическую стойкость к перекачиваемой среде не только проточной части насоса, но и датчика давления.
 Максимальная температура среды для датчика давления +85 °С.

Ответные фланцы

Группа продукта Z

Для насосов	Тип фланца	Присоединение	Давление, бар	№ продукта	EUR
CR 1, 3, 5	Фланец с внутренней резьбой	Rp 1"	PN 16	00409901	34,00
	Фланец с внутренней резьбой	Rp 1 ½"	PN 16	00419901	44,00
	Приварной фланец	DN 25	PN 25	409902	34,00
	Приварной фланец	DN 32	PN 25	419902 ^A	44,00
CR 10	Фланец с внутренней резьбой	Rp 1 ½"	PN 16	429902	54,00
	Фланец с внутренней резьбой	Rp 2"	PN 16	00429904	54,00
	Приварной фланец	DN 40	PN 40	429901	59,00
CR 15, 20	Фланец с внутренней резьбой	Rp 2"	PN 16	00339903	63,00
	Приварной фланец	DN 50	PN 25	339901	78,00
CR 32	Фланец с внутренней резьбой	Rp 2 ½"	PN 16	00349902	44,00
	Приварной фланец	DN 65	PN 16	349904	44,00
	Приварной фланец	DN 65	PN 40	00349905	92,00
CR 45	Фланец с внутренней резьбой	Rp 3"	PN 16	00350540	54,00
	Приварной фланец	DN 80	PN 16	350541	54,00
	Приварной фланец	DN 80	PN 40	00350542	92,00
CR 64, CR 90	Фланец с внутренней резьбой	Rp 4"	PN 16	00369901	63,00
	Приварной фланец	DN 100	PN 16	369902	103,00
	Приварной фланец	DN 100	PN 40	369905	74,00
CR 120, CR 150	Приварной фланец	DN 125	PN 40	96750475	151,00
	Приварной фланец	DN 150	PN 40	96750476	221,00

Цены указаны за один фланец. Для одного насоса необходимо заказывать 2 штуки.

Ответные фланцы из нержавеющей стали

Группа продукта Z

Для насосов	Тип фланца	Присоединение	Давление, бар	№ продукта	EUR
CRN 1, 3, 5	Фланец с внутренней резьбой	Rp 1"	PN 16	00405284	171,00
	Фланец с внутренней резьбой	Rp 1 ½"	PN 16	00415304	171,00
	Приварной фланец	DN 25	PN 25	405285	171,00
	Приварной фланец	DN 32	PN 25	415305	195,00
CRN 10	Фланец с внутренней резьбой	Rp 1 ½"	PN 16	00425245	171,00
	Приварной фланец	DN 40	PN 25	425246	195,00
CRN 15, 20	Фланец с внутренней резьбой	Rp 2"	PN 16	00335254	195,00
	Приварной фланец	DN 50	PN 25	335255	195,00
CRN 32	Фланец с внутренней резьбой	Rp 2 ½"	PN 16	00349910	195,00
	Приварной фланец	DN 65	PN 40	349908	195,00
CRN 45	Фланец с внутренней резьбой	Rp 3"	PN 16	00350543	293,00
	Приварной фланец	DN 80	PN 16	350544	293,00
	Приварной фланец	DN 80	PN 40	350545	293,00
CRN 64, CRN 90	Фланец с внутренней резьбой	Rp 4"	PN 16	00369904	317,00
	Приварной фланец	DN 100	PN 16	369903	317,00
	Приварной фланец	DN 100	PN 40	369906	317,00
CRN 120, CRN 150	Приварной фланец	DN 125	PN 40	96750477	508,00
	Приварной фланец	DN 150	PN 40	96750478	759,00

Цены указаны за один фланец. Для одного насоса необходимо заказывать 2 штуки.

Внимание! Типоразмер фланцев по давлению должен совпадать с типоразмером насоса по давлению.^A – поддерживается складской запас готового продукта; ^B – поддерживается складской запас компонентов для сборки продукта.Цены указаны на условиях «склад-Москва» с учетом НДС.
Рекомендованные розничные цены с 01.03.2017.

Трубное соединение Victaulic (PJE)



Муфта с патрубком

(для насосов CRN материал патрубка – нержавеющая сталь, для насосов CRT – титан) Группа продукта Z

Для насосов	Тип присоединения	Присоединение	Давление, бар	Материал уплотнения	№ продукта	EUR за штуку
CRN 1, 3, 5	Наружная резьба	R 1 ¼"	80	EPDM	419911	58,00
				Viton	419905	171,00
	Сварное соединение	DN 32	80	EPDM	419912	52,00
CRN 10, 15, 20	Наружная резьба	R 2"	70	EPDM	00339911	61,00
				Viton	339918	186,00
	Сварное соединение	DN 50	70	EPDM	00339910	60,00
				Viton	00339917	185,00
CRT 2, 4	Наружная резьба	R 1 ¼"	80	EPDM	415520	128,00
				Viton	00415538	228,00
	Сварное	DN 32	80	EPDM	00415521	105,00
				Viton	00415539	174,00
CRT 8, 16	Наружная резьба	R 2"	70	EPDM	425935	223,00
				Viton	00425951	338,00
	Сварное	DN 50	70	EPDM	00425934	215,00
				Viton	00425952	270,00

5

Муфта без патрубка

Группа продукта Z



Для насосов	Присоединение	Давление, бар	Материал уплотнения	№ продукта	EUR за штуку
CRN 1, 3, 5	R 1 ¼"		EPDM	00ID1781	17,00
			Viton	00ID6742	92,00
CRN 10, 15, 20	DN 50		EPDM	00ID2643	20,00
			Viton	00ID6743	88,00

Цены указаны за одну муфту. Для одного насоса необходимо заказывать 2 штуки.

Трубные соединения под основание FlexiClamp

Муфта Flexi Clamp с патрубком

Группа продукта Z

Для насосов	Тип присоединения	Присоединение	Давление, бар	Материал уплотнения	№ продукта	EUR за штуку
CRN 1, 3, 5	Внутренняя резьба	Rp 1"	25	EPDM	405280	121,00
				Viton	00405281	121,00
	Сварное соединение	28,5 мм	25	EPDM	00405282	118,00
Viton				00405283	118,00	
CRN 1, 3, 5				Внутренняя резьба	Rp 1 1/4"	25
Viton	00415297	118,00				
Сварное соединение	37,2 мм	25	EPDM	00415300	118,00	
			Viton	00415301	119,00	
			CRN 10	Внутренняя резьба	Rp 1 1/4"	25
Viton	00425239	191,00				
Сварное соединение	43,1 мм	25	EPDM	00425242	175,00	
			Viton	00425243	177,00	
			CRN 15, 20	Внутренняя резьба	Rp 2"	25
Viton	00335242	195,00				
Сварное соединение	54,5 мм	25	EPDM	00335251	173,00	
			Viton	00335252	176,00	

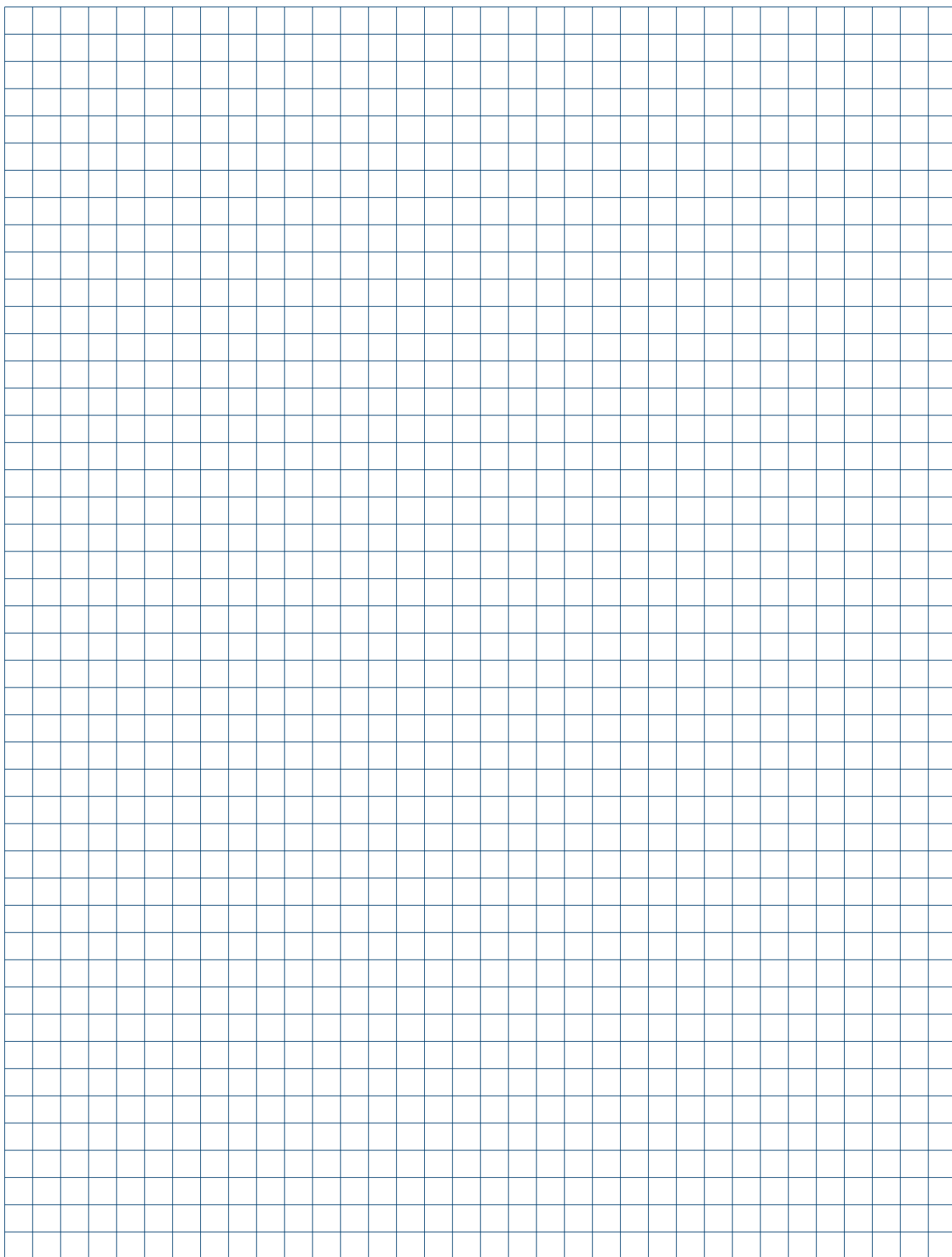
Цены указаны за одну муфту. Для одного насоса необходимо заказывать 2 штуки.

Переходники для основания Flexi Clamp

Группа продукта Z

Для насосов	Тип соединения	Присоединение	Давление, бар	Материал уплотнения	№ продукта	EUR за штуку
CRN 1, 3, 5	переходник с наружной резьбой Union	G 2"	25	EPDM	96449743	115,00
				Viton	96449744	128,00
CRN 1, 3, 5	переходник с фланцевым соединением DIN	DN 25 / DN 32	16	EPDM	96449745	144,00
				Viton	96449900	153,00
CRN 1, 3, 5	овальный фланец из чугуна (в комплект входит 2 фланца)	Rp 1"	16	Клинггерсил	96449748	39,00
		Rp 1 1/4"			96449749	39,00
	овальный фланец из нержавеющей стали	Rp 1"	16	Клинггерсил	96449746	34,00
		Rp 1 1/4"			96449747	34,00

Цены указаны на условиях «склад-Москва» с учетом НДС.
Рекомендованные розничные цены с 01.03.2017.



Горизонтальные многоступенчатые центробежные насосы CM(E)

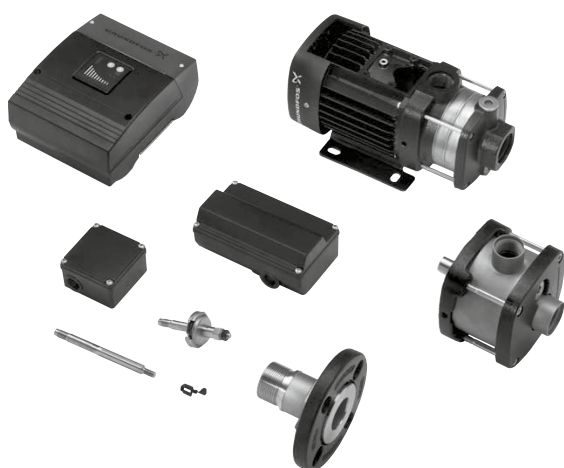


- › Оптимизированная проточная часть с различными вариантами присоединений



- › Компактная и удобная для установки в систему модульная конструкция

- › Насосы СМЕ со встроенным преобразователем частоты вращения для обеспечения работы системы в наиболее оптимальных условиях с низким энергопотреблением



- › Наличие индикатора направления вращения трехфазных электродвигателей, облегчающее ввод в эксплуатацию и гарантирующее правильность подключения

- › Широкий диапазон температур перекачиваемой жидкости от -30 °С до +120 °С



Горизонтальные многоступенчатые центробежные насосы CM-A



Перекачиваемая жидкость: Взрывобезопасная, не содержащая твердых или волокнистых включений, химически нейтральная к материалам насоса.
Для перекачивания химически агрессивных жидкостей необходимо выбрать соответствующую комбинацию материалов насоса, стойких к рабочей среде.

Материал: Рабочие колеса и камеры выполнены из нержавеющей стали AISI304, всасывающий и напорный патрубок из чугуна.

Тип присоединения: Резьба Rp.

Номинальное напряжение: 1 × 230 В; 3 × 220-240D/380-415V В.

Номинальная частота: 50 Гц.

Степень защиты: IP55.

Класс энергоэффективности: От 0,85 кВт (включительно) IE2.

Скорость вращения: 2900 об/мин.

5

CM-A 1

Торцевое уплотнение: пара трения оксид алюминия/графит, эластомеры EPDM (AVBE), Viton (AVBV).

Осевой всасывающий патрубок Rp 1", радиальный напорный патрубок Rp 1".

Группа продукта F 6

Тип продукта	Мощность двигателя P ₂ , кВт	AVBE 1 × 230 В № продукта	EUR	AVBV 1 × 230 В № продукта	EUR	Мощность двигателя P ₂ , кВт	AVBE 3 × 400 В № продукта	EUR	AVBV 3 × 400 В № продукта	EUR
CM-A 1-2	0,30	96935383 ^A	253,00	96989421	258,00	0,46	96935384	244,00	97516508	248,00
CM-A 1-3	0,30	96806792 ^A	277,00	97516509	282,00	0,46	96935387	268,00	97516510	272,00
CM-A 1-4	0,50	96935390 ^A	305,00	97516511	310,00	0,46	96935391	290,00	97516512	295,00
CM-A 1-5	0,50	96806794	323,00	97516513	327,00	0,46	96935404 ^A	308,00	97516514	313,00
CM-A 1-6	0,50	96935407 ^A	342,00	97516515	348,00	0,46	96935408	329,00	97516516	333,00
CM-A 1-7	0,50	96806796	387,00	97516517	392,00	0,65	96935411	373,00	97516518	377,00
CM-A 1-8	0,67	96806798	415,00	97516519	419,00	0,65	96935414	396,00	97516520	400,00

CM-A 1

Торцевое уплотнение: пара трения карбид кремния/карбид кремния, эластомеры EPDM (AQQE), Viton (AQQV).

Осевой всасывающий патрубок Rp 1", радиальный напорный патрубок Rp 1".

Группа продукта F 6

Тип продукта	Мощность двигателя P ₂ , кВт	AQQE 1 × 230 В № продукта	EUR	AQQV 1 × 230 В № продукта	EUR	Мощность двигателя P ₂ , кВт	AQQE 3 × 400 В № продукта	EUR	AQQV 3 × 400 В № продукта	EUR
CM-A 1-2	0,30	97516557	265,00	97516586	270,00	0,46	97516558	256,00	97516587	260,00
CM-A 1-3	0,30	96807016	288,00	97516588	293,00	0,46	97516559	279,00	97516589	283,00
CM-A 1-4	0,50	97516560	316,00	97516590	320,00	0,46	97514257	302,00	96989472	306,00
CM-A 1-5	0,50	96807018	334,00	97516591	338,00	0,46	97516561	319,00	97516592	324,00
CM-A 1-6	0,50	97516562	354,00	97516593	359,00	0,46	97516563	340,00	96806800	345,00
CM-A 1-7	0,50	96807020	397,00	97516594	402,00	0,65	97516564	383,00	97516595	388,00
CM-A 1-8	0,67	96807021	426,00	97516596	430,00	0,65	96967504	407,00	96806801	411,00

CM-A 3

Торцевое уплотнение: пара трения оксид алюминия/графит, эластомеры EPDM (AVBE), Viton (AVBV).

Осевой всасывающий патрубок Rp 1", радиальный напорный патрубок Rp 1".

Группа продукта F 6

Тип продукта	Мощность двигателя P ₂ , кВт	AVBE 1 × 230 В № продукта	EUR	AVBV 1 × 230 В № продукта	EUR	Мощность двигателя P ₂ , кВт	AVBE 3 × 400 В № продукта	EUR	AVBV 3 × 400 В № продукта	EUR
CM-A 3-2	0,30	96806802 ^A	261,00	97516521	267,00	0,46	96935429	251,00	97516522	255,00
CM-A 3-3	0,50	96806803 ^A	289,00	97516523	294,00	0,46	96806830 ^A	275,00	96806832	279,00
CM-A 3-4	0,50	96806858 ^A	312,00	96806861	317,00	0,46	96806807 ^A	297,00	97516524	303,00
CM-A 3-5	0,50	96806804 ^A	333,00	97516525	337,00	0,65	96806834 ^A	318,00	97516526	324,00
CM-A 3-6	0,67	96806805 ^A	374,00	97516527	379,00	0,65	96806808 ^A	354,00	97516528	358,00
CM-A 3-7	0,90	96935437	464,00	97516529	470,00	0,85	96935438	436,00	97516530	441,00
CM-A 3-8	0,90	96806806	547,00	97516531	553,00	1,20	96806809	519,00	97516532	523,00

^A – поддерживается складской запас готового продукта; ^B – поддерживается складской запас компонентов для сборки продукта.

Цены указаны на условиях «склад-Москва» с учетом НДС.
Рекомендованные розничные цены с 01.03.2017.

Информация, размещенная в Прайс-листе, не является публичной офертой.

CM-A 3

Торцевое уплотнение: пара трения карбид кремния/карбид кремния, эластомеры EPDM (AQQE), Viton (AQQV).

Осевой всасывающий патрубок Rp 1", радиальный напорный патрубок Rp 1".

Группа продукта F 6

Тип продукта	Мощность двигателя P ₂ , кВт	AQQE 1 × 230 В № продукта	EUR	AQQV 1 × 230 В № продукта	EUR	Мощность двигателя P ₂ , кВт	AQQE 3 × 400 В № продукта	EUR	AQQV 3 × 400 В № продукта	EUR
CM-A 3-2	0,30	96807022	272,00	97516597	277,00	0,46	96974693	263,00	97516598	267,00
CM-A 3-3	0,50	96807023	300,00	96976836	305,00	0,46	96974692	286,00	97516599	291,00
CM-A 3-4	0,50	97516565	323,00	97516600	328,00	0,46	96807026	309,00	97516601	314,00
CM-A 3-5	0,50	96807024	344,00	96976835	348,00	0,65	97516566	330,00	97516602	334,00
CM-A 3-6	0,67	96807025	384,00	97516603	389,00	0,65	96807027	365,00	97516604	370,00
CM-A 3-7	0,90	97516567	476,00	97516605	480,00	0,85	97516568	448,00	97516606	452,00
CM-A 3-8	0,90	97516569	558,00	97516607	562,00	1,20	96807028	530,00	97516608	534,00

CM-A 5

Торцевое уплотнение: пара трения оксид алюминия/графит, эластомеры EPDM (AVBE), Viton (AVBV).

Осевой всасывающий патрубок Rp 1 1/4", радиальный напорный патрубок Rp 1".

Группа продукта F 6

Тип продукта	Мощность двигателя P ₂ , кВт	AVBE 1 × 230 В № продукта	EUR	AVBV 1 × 230 В № продукта	EUR	Мощность двигателя P ₂ , кВт	AVBE 3 × 400 В № продукта	EUR	AVBV 3 × 400 В № продукта	EUR
CM-A 5-2	0,50	96806811	285,00	96806862	289,00	0,46	96806816	270,00	97516533	275,00
CM-A 5-3	0,50	96806812 ^A	305,00	96806859	310,00	0,65	96806817 ^A	290,00	97516534	295,00
CM-A 5-4	0,67	96806833 ^A	332,00	97516535	337,00	0,85	96806831 ^A	313,00	97516536	318,00
CM-A 5-5	0,90	96806813 ^A	462,00	96974898	468,00	1,20	96806818 ^A	434,00	97516537	438,00
CM-A 5-6	1,30	96935462 ^A	645,00	97516538	650,00	1,20	96806819 ^A	454,00	97516539	459,00
CM-A 5-7	1,30	96806814 ^A	750,00	97516540	755,00	1,58	96935465	559,00	97516541	564,00
CM-A 5-8	1,30	96806815	786,00	97516542	791,00	1,58	96935468 ^A	596,00	97516543	601,00

CM-A 5

Торцевое уплотнение: пара трения карбид кремния/карбид кремния, эластомеры EPDM (AQQE), Viton (AQQV).

Осевой всасывающий патрубок Rp 1 1/4", радиальный напорный патрубок Rp 1".

Группа продукта F 6

Тип продукта	Мощность двигателя P ₂ , кВт	AQQE 1 × 230 В № продукта	EUR	AQQV 1 × 230 В № продукта	EUR	Мощность двигателя P ₂ , кВт	AQQE 3 × 400 В № продукта	EUR	AQQV 3 × 400 В № продукта	EUR
CM-A 5-2	0,50	96807029	295,00	97516609	300,00	0,46	96807031	281,00	97516610	286,00
CM-A 5-3	0,50	96807030	316,00	97516611	320,00	0,65	96807032	302,00	97516612	306,00
CM-A 5-4	0,67	97516570	343,00	97516613	348,00	0,85	96974681	325,00	97516614	329,00
CM-A 5-5	0,90	97516571	473,00	97513042	478,00	1,20	96807033	445,00	97516615	450,00
CM-A 5-6	1,30	97516572	651,00	97516616	656,00	1,20	96807034	466,00	97516617	470,00
CM-A 5-7	1,30	97516573	756,00	97516618	760,00	1,58	97516574	570,00	97516619	575,00
CM-A 5-8	1,30	97516575	792,00	97516620	796,00	1,58	97509614	607,00	96806820	611,00

CM-A 10

Торцевое уплотнение: пара трения оксид алюминия/графит, эластомеры EPDM (AVBE), Viton (AVBV).

Осевой всасывающий патрубок Rp 1 1/2", радиальный напорный патрубок Rp 1 1/2".

Группа продукта F 6

Тип продукта	Мощность двигателя P ₂ , кВт	AVBE 1 × 230 В № продукта	EUR	AVBV 1 × 230 В № продукта	EUR	Мощность двигателя P ₂ , кВт	AVBE 3 × 400 В № продукта	EUR	AVBV 3 × 400 В № продукта	EUR
CM-A 10-1	0,67	96806942	417,00	97516544	427,00	0,65	96806944	398,00	97509519	408,00
CM-A 10-2	1,30	96935481 ^A	627,00	96943349	637,00	1,20	96806945 ^A	436,00	96943350	445,00
CM-A 10-3	1,90	96806943	865,00	96943358	874,00	2,20	96806946 ^A	657,00	96943359	666,00
CM-A 10-4	–	–	–	–	–	3,20	96935485 ^A	872,00	96943375	883,00
CM-A 10-5	–	–	–	–	–	3,20	96806947 ^A	1032,00	97516545	1042,00

^A – поддерживается складской запас готового продукта; ^B – поддерживается складской запас компонентов для сборки продукта.

CM-A 10

Торцевое уплотнение: пара трения карбид кремния/карбид кремния, эластомеры EPDM (AQQE), Viton (AQQV).

Осевой всасывающий патрубок Rp 1 1/2", радиальный напорный патрубок Rp 1 1/2".

Группа продукта F 6

Тип продукта	Мощность двигателя P ₂ , кВт	AQQE 1 × 230 В № продукта	EUR	AQQV 1 × 230 В № продукта	EUR	Мощность двигателя P ₂ , кВт	AQQE 3 × 400 В № продукта	EUR	AQQV 3 × 400 В № продукта	EUR
CM-A 10-1	0,67	97516576	440,00	97516621	449,00	0,65	97516577	421,00	97516622	430,00
CM-A 10-2	1,30	96943344	645,00	97516623	654,00	1,20	96943345	459,00	96943347	469,00
CM-A 10-3	1,90	97516578	881,00	96943355	891,00	2,20	96943353	680,00	96943357	689,00
CM-A 10-4	–	–	–	–	–	3,20	96943360	895,00	96943374	905,00
CM-A 10-5	–	–	–	–	–	3,20	97509520	1054,00	97516624	1064,00

5

CM-A 15

Торцевое уплотнение: пара трения оксид алюминия/графит, эластомеры EPDM (AVBE), Viton (AVBV).

Осевой всасывающий патрубок Rp 2", радиальный напорный патрубок Rp 2".

Группа продукта F 6

Тип продукта	Мощность двигателя P ₂ , кВт	AVBE 1 × 230 В № продукта	EUR	AVBV 1 × 230 В № продукта	EUR	Мощность двигателя P ₂ , кВт	AVBE 3 × 400 В № продукта	EUR	AVBV 3 × 400 В № продукта	EUR
CM-A 15-1	1,30	96806957	1048,00	97516546	1058,00	1,20	96806959	857,00	97516547	867,00
CM-A 15-2	1,90	96935492	1199,00	97516548	1208,00	2,20	96806958 ^A	990,00	97516549	1000,00
CM-A 15-3	–	–	–	–	–	4,00	96935495 ^A	1149,00	97516550	1160,00
CM-A 15-4	–	–	–	–	–	5,80	96806960 ^A	1208,00	97516551	1218,00

CM-A 15

Торцевое уплотнение: пара трения карбид кремния/карбид кремния, эластомеры EPDM (AQQE), Viton (AQQV).

Осевой всасывающий патрубок Rp 2", радиальный напорный патрубок Rp 2".

Группа продукта F 6

Тип продукта	Мощность двигателя P ₂ , кВт	AQQE 1 × 230 В № продукта	EUR	AQQV 1 × 230 В № продукта	EUR	Мощность двигателя P ₂ , кВт	AQQE 3 × 400 В № продукта	EUR	AQQV 3 × 400 В № продукта	EUR
CM-A 15-1	1,30	97516579	1065,00	97516625	1075,00	1,20	97516580	880,00	97516626	889,00
CM-A 15-2	1,90	97516581	1215,00	97516627	1224,00	2,20	97507759	1013,00	97516628	1023,00
CM-A 15-3	–	–	–	–	–	4,00	96887467	1172,00	97516629	1181,00
CM-A 15-4	–	–	–	–	–	5,80	97516582	1231,00	97516630	1240,00

CM-A 25

Торцевое уплотнение: пара трения оксид алюминия/графит, эластомеры EPDM (AVBE), Viton (AVBV).

Осевой всасывающий патрубок Rp 2", радиальный напорный патрубок Rp 2".

Группа продукта F 6

Тип продукта	Мощность двигателя P ₂ , кВт	AVBE 1 × 230 В № продукта	EUR	AVBV 1 × 230 В № продукта	EUR	Мощность двигателя P ₂ , кВт	AVBE 3 × 400 В № продукта	EUR	AVBV 3 × 400 В № продукта	EUR
CM-A 25-1	1,90	96935498	1133,00	97516552	1142,00	2,20	96806971	925,00	97516553	934,00
CM-A 25-2	–	–	–	–	–	4,00	96935501	1176,00	97516554	1185,00
CM-A 25-3	–	–	–	–	–	5,80	96935503	1455,00	97516555	1466,00
CM-A 25-4	–	–	–	–	–	7,40	96806972	1777,00	97516556	1786,00

CM-A 25

Торцевое уплотнение: пара трения оксид алюминия/графит, эластомеры EPDM (AVBE), Viton (AVBV).

Осевой всасывающий патрубок Rp 2", радиальный напорный патрубок Rp 2".

Группа продукта F 6

Тип продукта	Мощность двигателя P ₂ , кВт	AQQE 1 × 230 В № продукта	EUR	AQQV 1 × 230 В № продукта	EUR	Мощность двигателя P ₂ , кВт	AQQE 3 × 400 В № продукта	EUR	AQQV 3 × 400 В № продукта	EUR
CM-A 25-1	1,90	97516583	1148,00	97516631	1158,00	2,20	97516584	946,00	97516632	956,00
CM-A 25-2	–	–	–	–	–	4,00	97509107	1198,00	97516633	1207,00
CM-A 25-3	–	–	–	–	–	5,80	97509106	1477,00	97516634	1487,00
CM-A 25-4	–	–	–	–	–	7,40	97516585	1798,00	97509581	1807,00

Электродвигатели мощностью от 3 кВт и выше оснащены встроенными терморезисторами (PTC) по стандарту DIN 44082.

Для преобразования термисторного сигнала в релейный и передачи его на пускатель необходимо использовать реле MS220C

(№ продукта 00ID8945^A, см. раздел «Принадлежности»).

^A – поддерживается складской запас готового продукта; ^B – поддерживается складской запас компонентов для сборки продукта.

Цены указаны на условиях «склад-Москва» с учетом НДС.
Рекомендованные розничные цены с 01.03.2017.

Информация, размещенная в Прайс-листе, не является публичной офертой.

Горизонтальные многоступенчатые центробежные насосы СМ-I



- Перекачиваемая жидкость:** Взрывобезопасная, не содержащая твердых или волокнистых включений, химически нейтральная к материалам насоса.
Для перекачивания химически агрессивных жидкостей необходимо выбрать соответствующую комбинацию материалов насоса, стойких к рабочей среде.
- Материал:** Проточная часть из нержавеющей стали AISI304.
- Торцевое уплотнение:** Пара трения карбид кремния/карбид кремния, эластомеры EPDM (AQQE), Viton (AQQV).
- Тип присоединения:** Резьба Rp.
- Номинальное напряжение:** 1 × 230 В; 3 × 220-240D/380-415Y В.
- Номинальная частота:** 50 Гц.
- Степень защиты:** IP55.
- Класс энергоэффективности:** От 0,85 кВт (включительно) IE2.
- Скорость вращения:** 2900 об/мин.

5

СМ-I 1

Осевой всасывающий патрубок Rp 1", радиальный напорный патрубок Rp 1". Группа продукта F 6

Тип продукта	Мощность двигателя P ₂ , кВт	AQQE 1 × 230 В № продукта	EUR	AQQV 1 × 230 В № продукта	EUR	Мощность двигателя P ₂ , кВт	AQQE 3 × 400 В № продукта	EUR	AQQV 3 × 400 В № продукта	EUR
СМ-I 1-2	0,30	97514162	393,00	97516381	404,00	0,46	97514413	383,00	97516382	395,00
СМ-I 1-3	0,30	97514439	430,00	97516383	441,00	0,46	97515109	420,00	97516384	432,00
СМ-I 1-4	0,50	97514999	463,00	97516385	475,00	0,46	97515121	450,00	97516386	461,00
СМ-I 1-5	0,50	97515000	497,00	97516387	508,00	0,46	96807014	483,00	97516388	494,00
СМ-I 1-6	0,50	97515021	504,00	97516389	516,00	0,46	97515122	491,00	97516390	502,00
СМ-I 1-7	0,50	97515023	567,00	97516391	579,00	0,65	97515123	554,00	97516392	565,00
СМ-I 1-8	0,67	97515024	585,00	97516393	597,00	0,65	96976902	566,00	97516394	578,00

СМ-I 3

Осевой всасывающий патрубок Rp 1", радиальный напорный патрубок Rp 1". Группа продукта F 6

Тип продукта	Мощность двигателя P ₂ , кВт	AQQE 1 × 230 В № продукта	EUR	AQQV 1 × 230 В № продукта	EUR	Мощность двигателя P ₂ , кВт	AQQE 3 × 400 В № продукта	EUR	AQQV 3 × 400 В № продукта	EUR
СМ-I 3-2	0,30	96961011	408,00	96961124	419,00	0,46	96961023	398,00	96961024	410,00
СМ-I 3-3	0,50	96961025	439,00	96961030	451,00	0,46	96961026	425,00	96961031	437,00
СМ-I 3-4	0,50	96961045	469,00	96961048	481,00	0,46	96961047	455,00	96961049	466,00
СМ-I 3-5	0,50	96961051	504,00	96961053	516,00	0,65	96961052	491,00	96984043	502,00
СМ-I 3-6	0,67	97515032	562,00	97516395	574,00	0,65	97515126	544,00	97506734	556,00
СМ-I 3-7	0,90	97515033	609,00	97516396	621,00	0,85	96807015	581,00	97516397	594,00
СМ-I 3-8	0,90	97515034	648,00	97516398	660,00	1,20	97515127	621,00	97508256	632,00

СМ-I 5

Осевой всасывающий патрубок Rp 1 ¼", радиальный напорный патрубок Rp 1". Группа продукта F 6

Тип продукта	Мощность двигателя P ₂ , кВт	AQQE 1 × 230 В № продукта	EUR	AQQV 1 × 230 В № продукта	EUR	Мощность двигателя P ₂ , кВт	AQQE 3 × 400 В № продукта	EUR	AQQV 3 × 400 В № продукта	EUR
СМ-I 5-2	0,50	97515042	404,00	97516399	416,00	0,46	96961054	391,00	96961056	402,00
СМ-I 5-3	0,50	97515044	469,00	96961063	481,00	0,65	96961057	455,00	96961064	466,00
СМ-I 5-4	0,67	96961065	562,00	96961095	574,00	0,85	96961092	544,00	96961096	556,00
СМ-I 5-5	0,90	96961097	622,00	96961101	634,00	1,20	96961098	595,00	96961122	606,00
СМ-I 5-6	1,30	97507749	824,00	97505180	835,00	1,20	97507761	641,00	97508286	652,00
СМ-I 5-7	1,30	97515047	909,00	97516400	920,00	1,58	97515129	725,00	97516401	736,00
СМ-I 5-8	1,30	97515048	928,00	97516402	939,00	1,58	97515130	745,00	97508300	756,00

Цены указаны на условиях «склад-Москва» с учетом НДС.
Рекомендованные розничные цены с 01.03.2017.

CM-I 10

Осевой всасывающий патрубок Rp 1 1/2", радиальный напорный патрубок Rp 1 1/2".

Группа продукта F 6

Тип продукта	Мощность двигателя P ₂ , кВт	AQQE 1 × 230 В № продукта	EUR	AQQV 1 × 230 В № продукта	EUR	Мощность двигателя P ₂ , кВт	AQQE 3 × 400 В № продукта	EUR	AQQV 3 × 400 В № продукта	EUR
CM-I 10-1	0,67	97515062	595,00	97516403	618,00	0,65	97515133	576,00	97516404	599,00
CM-I 10-2	1,30	96946004	801,00	96945999	824,00	1,20	96945992	618,00	96945995	641,00
CM-I 10-3	1,90	96946005	977,00	96946000	1000,00	2,20	96945996	778,00	96945993	803,00
CM-I 10-4	–	–	–	–	–	3,20	96945979	1063,00	96945980	1086,00
CM-I 10-5	–	–	–	–	–	3,20	96945994	1150,00	96945978	1174,00

5

CM-I 15

Осевой всасывающий патрубок Rp 2", радиальный напорный патрубок Rp 2".

Группа продукта F 6

Тип продукта	Мощность двигателя P ₂ , кВт	AQQE 1 × 230 В № продукта	EUR	AQQV 1 × 230 В № продукта	EUR	Мощность двигателя P ₂ , кВт	AQQE 3 × 400 В № продукта	EUR	AQQV 3 × 400 В № продукта	EUR
CM-I 15-1	1,30	97515064	1128,00	97516405	1150,00	1,20	97515263	944,00	97516406	968,00
CM-I 15-2	1,90	97515063	1280,00	97516407	1303,00	2,20	97515106	1081,00	97516408	1104,00
CM-I 15-3	–	–	–	–	–	4,00	97515107	1245,00	97516409	1268,00
CM-I 15-4	–	–	–	–	–	5,80	97515269	1395,00	97516410	1418,00

CM-I 25

Осевой всасывающий патрубок Rp 2", радиальный напорный патрубок Rp 2".

Группа продукта F 6

Тип продукта	Мощность двигателя P ₂ , кВт	AQQE 1 × 230 В № продукта	EUR	AQQV 1 × 230 В № продукта	EUR	Мощность двигателя P ₂ , кВт	AQQE 3 × 400 В № продукта	EUR	AQQV 3 × 400 В № продукта	EUR
CM-I 25-1	1,90	97515065	1236,00	97516411	1259,00	2,20	97515282	1037,00	97516412	1060,00
CM-I 25-2	–	–	–	–	–	4,00	97509109	1446,00	97516413	1469,00
CM-I 25-3	–	–	–	–	–	5,80	97509108	1787,00	97510967	1810,00
CM-I 25-4	–	–	–	–	–	7,40	97509588	2073,00	97516414	2096,00

Электродвигатели мощностью от 3 кВт и выше оснащены встроенными терморезисторами (PTC) по стандарту DIN 44082. Для преобразования термисторного сигнала в релейный и передачи его на пускатель необходимо использовать реле MS220C (№ продукта 00ID8945^A, см. раздел «Принадлежности»).

Горизонтальные многоступенчатые центробежные насосы CM-G



- Перекачиваемая жидкость:** Взрывобезопасная, не содержащая твердых или волокнистых включений, химически нейтральная к материалам насоса.
Для перекачивания химически агрессивных жидкостей необходимо выбрать соответствующую комбинацию материалов насоса, стойких к рабочей среде.
- Материал:** Проточная часть из нержавеющей стали AISI316.
- Торцевое уплотнение:** Пара трения карбид кремния/карбид кремния, эластомеры EPDM (AQQE), Viton (AQQV).
- Тип присоединения:** Резьба Rp.
- Номинальное напряжение:** 1 × 230 В; 3 × 220-240D/380-415Y В.
- Номинальная частота:** 50 Гц.
- Степень защиты:** IP55.
- Класс энергоэффективности:** От 0,85 кВт (включительно) IE2.
- Скорость вращения:** 2900 об/мин.

5

CM-G 1

Осевой всасывающий патрубок Rp 1", радиальный напорный патрубок Rp 1".

Группа продукта F 6

Тип продукта	Мощность двигателя P ₂ , кВт	AQQE 1 × 230 В № продукта	EUR	AQQV 1 × 230 В № продукта	EUR	Мощность двигателя P ₂ , кВт	AQQE 3 × 400 В № продукта	EUR	AQQV 3 × 400 В № продукта	EUR
CM-G 1-2	0,30	97516635	465,00	97516670	476,00	0,46	97509582	457,00	97516671	468,00
CM-G 1-3	0,30	97516636	516,00	97516672	527,00	0,46	97516637	507,00	97516673	518,00
CM-G 1-4	0,50	97516638	552,00	97516674	562,00	0,46	97516639	538,00	97516675	548,00
CM-G 1-5	0,50	97516640	585,00	97516676	596,00	0,46	97516641	572,00	97516677	582,00
CM-G 1-6	0,50	97516642	600,00	97516678	610,00	0,46	97516643	586,00	97516679	598,00
CM-G 1-7	0,50	97516644	649,00	97516680	660,00	0,65	97516645	636,00	97516681	647,00
CM-G 1-8	0,67	97516646	697,00	97516682	708,00	0,65	97516647	679,00	97516683	690,00
CM-G 1-9	0,67	97515025	709,00	97516684	720,00	0,65	97515124	691,00	96806782	702,00
CM-G 1-10	0,67	97515026	728,00	97516686	739,00	0,85	97515125	710,00	97516687	721,00
CM-G 1-11	0,90	96935421	777,00	97516688	788,00	0,85	96935422	751,00	97516689	763,00
CM-G 1-12	0,90	96935423	835,00	97516690	846,00	0,85	96935424	809,00	96806839	821,00
CM-G 1-13	0,90	96935425	873,00	97516691	884,00	1,20	96935426	847,00	97516692	858,00
CM-G 1-14	1,30	96935427	1163,00	97516693	1174,00	1,20	96935428	990,00	96806783	1000,00

CM-G 3

Осевой всасывающий патрубок Rp 1", радиальный напорный патрубок Rp 1".

Группа продукта F 6

Тип продукта	Мощность двигателя P ₂ , кВт	AQQE 1 × 230 В № продукта	EUR	AQQV 1 × 230 В № продукта	EUR	Мощность двигателя P ₂ , кВт	AQQE 3 × 400 В № продукта	EUR	AQQV 3 × 400 В № продукта	EUR
CM-G 3-2	0,30	96806880	485,00	96806842	496,00	0,46	96806870	476,00	96806821	487,00
CM-G 3-3	0,50	96806865	523,00	96806879	534,00	0,46	96806871	510,00	96806823	520,00
CM-G 3-4	0,50	96806889	558,00	96806864	569,00	0,46	96806884	545,00	96806822	556,00
CM-G 3-5	0,50	96806882	602,00	96806843	612,00	0,65	96806868	588,00	96806828	600,00
CM-G 3-6	0,67	97516648	656,00	97516694	666,00	0,65	97516649	639,00	96806845	649,00
CM-G 3-7	0,90	97516650	693,00	97516695	705,00	0,85	97516651	667,00	97516696	678,00
CM-G 3-8	0,90	97516652	757,00	97516697	768,00	1,20	97516653	731,00	97516698	743,00
CM-G 3-9	1,30	97515035	961,00	96806844	972,00	1,20	96967411	788,00	97516699	801,00
CM-G 3-10	1,30	97515036	1021,00	97516700	1033,00	1,20	96967507	848,00	97516701	859,00
CM-G 3-11	1,30	96935447	1120,00	97516702	1131,00	1,58	96935448	948,00	97516703	958,00
CM-G 3-12	1,30	96935449	1154,00	97516704	1164,00	1,58	96935450	980,00	96806786	991,00
CM-G 3-13	1,30	96935451	1172,00	97516705	1183,00	1,58	96935452	999,00	97516706	1011,00
CM-G 3-14	1,90	96935453	1206,00	97516707	1217,00	2,20	96935454	1019,00	97516708	1030,00

Цены указаны на условиях «склад-Москва» с учетом НДС.
Рекомендованные розничные цены с 01.03.2017.

CM-G 5

Осевой всасывающий патрубок Rp 1 ¼", радиальный напорный патрубок Rp 1".

Группа продукта F 6

Тип продукта	Мощность двигателя P ₂ , кВт	AQQE 1 × 230 В № продукта	EUR	AQQV 1 × 230 В № продукта	EUR	Мощность двигателя P ₂ , кВт	AQQE 3 × 400 В № продукта	EUR	AQQV 3 × 400 В № продукта	EUR
CM-G 5-2	0,50	97516654	497,00	97516709	507,00	0,46	96806874	483,00	96806827	495,00
CM-G 5-3	0,50	97516655	585,00	96806886	596,00	0,65	96806873	572,00	96806824	582,00
CM-G 5-4	0,67	96806893	627,00	96806849	639,00	0,85	96806867	610,00	96806788	621,00
CM-G 5-5	0,90	96806881	731,00	96806854	743,00	1,20	96806866	706,00	96806826	717,00
CM-G 5-6	1,30	97516656	940,00	97516711	951,00	1,20	96984219	767,00	97521454	777,00
CM-G 5-7	1,30	97516657	1042,00	97516712	1054,00	1,58	97508933	870,00	97516713	880,00
CM-G 5-8	1,30	97516658	1066,00	96806855	1077,00	1,58	97516659	893,00	96806856	905,00
CM-G 5-9	1,90	97515050	1201,00	97516714	1211,00	2,20	97515131	1014,00	97516715	1024,00
CM-G 5-10	1,90	97515061	1238,00	97516716	1248,00	2,20	97515132	1048,00	97516717	1060,00
CM-G 5-11	1,90	96935475	1297,00	97516718	1308,00	2,20	96935476	1109,00	97516719	1121,00
CM-G 5-12	–	–	–	–	–	3,20	96935477	1327,00	96806789	1337,00
CM-G 5-13	–	–	–	–	–	3,20	96935478	1372,00	96806790	1383,00

5

CM-G 10

Осевой всасывающий патрубок Rp 1 ½", радиальный напорный патрубок Rp 1 ½".

Группа продукта F 6

Тип продукта	Мощность двигателя P ₂ , кВт	AQQE 1 × 230 В № продукта	EUR	AQQV 1 × 230 В № продукта	EUR	Мощность двигателя P ₂ , кВт	AQQE 3 × 400 В № продукта	EUR	AQQV 3 × 400 В № продукта	EUR
CM-G 10-1	0,67	97516660	671,00	97516720	694,00	0,65	96943183	655,00	96806982	676,00
CM-G 10-2	1,30	96943217	928,00	96943232	949,00	1,20	96943219	754,00	96806983	776,00
CM-G 10-3	1,90	96943250	1134,00	96806981	1156,00	2,20	96943251	946,00	96806984	967,00
CM-G 10-4	–	–	–	–	–	3,20	96943261	1244,00	96806985	1265,00
CM-G 10-5	–	–	–	–	–	3,20	96943269	1310,00	96943270	1332,00
CM-G 10-6	–	–	–	–	–	4,00	97515303	1406,00	97516721	1427,00
CM-G 10-7	–	–	–	–	–	5,80	96935489	1498,00	97516722	1520,00
CM-G 10-8	–	–	–	–	–	5,80	96935490	1789,00	96806987	1811,00

CM-G 15

Осевой всасывающий патрубок Rp 2", радиальный напорный патрубок Rp 2".

Группа продукта F 6

Тип продукта	Мощность двигателя P ₂ , кВт	AQQE 1 × 230 В № продукта	EUR	AQQV 1 × 230 В № продукта	EUR	Мощность двигателя P ₂ , кВт	AQQE 3 × 400 В № продукта	EUR	AQQV 3 × 400 В № продукта	EUR
CM-G 15-1	1,30	97516661	1261,00	97516723	1283,00	1,20	96806998	1088,00	97516724	1109,00
CM-G 15-2	1,90	97516662	1434,00	97516725	1456,00	2,20	97516663	1246,00	97516726	1268,00
CM-G 15-3	–	–	–	–	–	4,00	97516664	1439,00	97516727	1461,00
CM-G 15-4	–	–	–	–	–	5,80	97516665	1645,00	96806999	1666,00

CM-G 25

Осевой всасывающий патрубок Rp 2", радиальный напорный патрубок Rp 2".

Группа продукта F 6

Тип продукта	Мощность двигателя P ₂ , кВт	AQQE 1 × 230 В № продукта	EUR	AQQV 1 × 230 В № продукта	EUR	Мощность двигателя P ₂ , кВт	AQQE 3 × 400 В № продукта	EUR	AQQV 3 × 400 В № продукта	EUR
CM-G 25-1	1,90	97516666	1353,00	97516728	1374,00	2,20	96987878	1165,00	96807008	1186,00
CM-G 25-2	–	–	–	–	–	4,00	97516667	1627,00	97516729	1649,00
CM-G 25-3	–	–	–	–	–	5,80	97516668	2014,00	97516730	2036,00
CM-G 25-4	–	–	–	–	–	7,40	97516669	2333,00	96807009	2355,00

Электродвигатели мощностью от 3 кВт и выше оснащены встроенными терморезисторами (PTC) по стандарту DIN 44082.

Для преобразования термисторного сигнала в релейный и передачи его на пускатель необходимо использовать реле MS220C (№ продукта 00ID8945^A, см. раздел «Принадлежности»).

Горизонтальные многоступенчатые центробежные насосы СМЕ-А со встроенным частотным преобразователем


- Перекачиваемая жидкость:** Взрывобезопасная, не содержащая твердых или волокнистых включений, химически нейтральная к материалам насоса.
Для перекачивания химически агрессивных жидкостей необходимо выбрать соответствующую комбинацию материалов насоса, стойких к рабочей среде.
- Материал:** Рабочие колеса и камеры выполнены из нержавеющей стали AISI304, всасывающий и напорный патрубок из чугуна.
- Торцевое уплотнение:** Пара трения карбид кремния/карбид кремния, эластомеры EPDM (AQQE), Viton (AQQV).
- Тип присоединения:** Резьба Rp.
- Номинальное напряжение:** От 0,55 кВт до 1,1 кВт: 1 x 200-240 В;
от 1,5 кВт до 7,5 кВт: 3 x 380-500 В.
- Номинальная частота:** 50/60 Гц.
- Степень защиты:** IP55.
- Класс энергоэффективности:** IE5.
- Скорость вращения:** 3450 об/мин.

СМЕ-А 1

Осевой всасывающий патрубок Rp 1", радиальный напорный патрубок Rp 1".

Группа продукта F 7

Тип продукта	Мощность двигателя P ₂ , кВт	AQQE 1 x 230 В № продукта	EUR	AQQV 1 x 230 В № продукта	EUR	Мощность двигателя P ₂ , кВт	AQQE 3 x 400 В № продукта	EUR	AQQV 3 x 400 В № продукта	EUR
СМЕ-А 1-2	0,55	98394755	996,00	98394756	1001,00	–	–	–	–	–
СМЕ-А 1-3	0,55	98394764	1021,00	98394766	1025,00	–	–	–	–	–
СМЕ-А 1-4	0,55	98394774	1075,00	98394775	1080,00	–	–	–	–	–
СМЕ-А 1-5	1,10	98394940	1143,00	98394952	1148,00	–	–	–	–	–

СМЕ-А 3

Осевой всасывающий патрубок Rp 1", радиальный напорный патрубок Rp 1".

Группа продукта F 7

Тип продукта	Мощность двигателя P ₂ , кВт	AQQE 1 x 230 В № продукта	EUR	AQQV 1 x 230 В № продукта	EUR	Мощность двигателя P ₂ , кВт	AQQE 3 x 400 В № продукта	EUR	AQQV 3 x 400 В № продукта	EUR
СМЕ-А 3-2	0,55	98394784	1017,00	98394785	1022,00	–	–	–	–	–
СМЕ-А 3-3	1,10	98394976	1102,00	98394977	1106,00	–	–	–	–	–
СМЕ-А 3-4	1,10	98394985	1136,00	98394987	1140,00	–	–	–	–	–
СМЕ-А 3-5	1,10	98394997	1248,00	98394998	1253,00	–	–	–	–	–

СМЕ-А 5

Осевой всасывающий патрубок Rp 1 ¼", радиальный напорный патрубок Rp 1".

Группа продукта F 7

Тип продукта	Мощность двигателя P ₂ , кВт	AQQE 1 x 230 В № продукта	EUR	AQQV 1 x 230 В № продукта	EUR	Мощность двигателя P ₂ , кВт	AQQE 3 x 400 В № продукта	EUR	AQQV 3 x 400 В № продукта	EUR
СМЕ-А 5-2	1,10	98395006	1075,00	98395007	1079,00	–	–	–	–	–
СМЕ-А 5-3	1,10	98395019	1123,00	98395020	1128,00	–	–	–	–	–
СМЕ-А 5-4	–	–	–	–	–	1,50	98395370	1491,00	98395371	1495,00
СМЕ-А 5-5	–	–	–	–	–	2,20	98396716	1856,00	98396717	1861,00

СМЕ-А 10

Осевой всасывающий патрубок Rp 1 ½", радиальный напорный патрубок Rp 1 ½".

Группа продукта F 7

Тип продукта	Мощность двигателя P ₂ , кВт	AQQE 1 x 230 В № продукта	EUR	AQQV 1 x 230 В № продукта	EUR	Мощность двигателя P ₂ , кВт	AQQE 3 x 400 В № продукта	EUR	AQQV 3 x 400 В № продукта	EUR
СМЕ-А 10-1	1,10	98394928	1226,00	98394925	1234,00	–	–	–	–	–
СМЕ-А 10-2	–	–	–	–	–	2,20	98396235	1753,00	98396156	1763,00
СМЕ-А 10-3	–	–	–	–	–	4,00	99077758	2503,00	99157606	2513,00

 Цены указаны на условиях «склад-Москва» с учетом НДС.
Рекомендованные розничные цены с 01.03.2017.

CME-A 15

Осевой всасывающий патрубок Rp 2", радиальный напорный патрубок Rp 2".

Группа продукта F 7

Тип продукта	Мощность двигателя P ₂ , кВт	AQQE 1 × 230 В № продукта	EUR	AQQV 1 × 230 В № продукта	EUR	Мощность двигателя P ₂ , кВт	AQQE 3 × 400 В № продукта	EUR	AQQV 3 × 400 В № продукта	EUR
CME-A 15-1	–	–	–	–	–	2,20	98396533	2072,00	98396379	2080,00
CME-A 15-2	–	–	–	–	–	4,00	99077761	2646,00	99157611	2655,00
CME-A 15-3	–	–	–	–	–	7,50	99077763	3500,00	99157631	3511,00

5

CME-A 25

Осевой всасывающий патрубок Rp 2", радиальный напорный патрубок Rp 2".

Группа продукта F 7

Тип продукта	Мощность двигателя P ₂ , кВт	AQQE 1 × 230 В № продукта	EUR	AQQV 1 × 230 В № продукта	EUR	Мощность двигателя P ₂ , кВт	AQQE 3 × 400 В № продукта	EUR	AQQV 3 × 400 В № продукта	EUR
CME-A 25-1	–	–	–	–	–	3	99077765	2538,00	99157633	2548,00
CME-A 25-2	–	–	–	–	–	7,5	99077767	3630,00	99157635	3640,00

Горизонтальные многоступенчатые центробежные насосы СМЕ-I со встроенным частотным преобразователем


Перекачиваемая жидкость:	Взрывобезопасная, не содержащая твердых или волокнистых включений, химически нейтральная к материалам насоса. Для перекачивания химически агрессивных жидкостей необходимо выбрать соответствующую комбинацию материалов насоса, стойких к рабочей среде.
Материал:	Проточная часть из нержавеющей стали AISI 304.
Торцевое уплотнение:	Пара трения карбид кремния/карбид кремния, эластомеры EPDM (AQQE), Viton (AQQV).
Тип присоединения:	Резьба Rp.
Номинальное напряжение:	От 0,55 кВт до 1,1 кВт: 1 x 200-240 В; от 1,5 кВт до 7,5 кВт: 3 x 380-500 В.
Номинальная частота:	50/60 Гц.
Степень защиты:	IP55.
Класс энергоэффективности:	IE5.
Скорость вращения:	3450 об/мин.

СМЕ-I 1

Осевой всасывающий патрубок Rp 1", радиальный напорный патрубок Rp 1".

Группа продукта F 7

Тип продукта	Мощность двигателя P ₂ , кВт	AQQE 1 x 230 В № продукта	EUR	AQQV 1 x 230 В № продукта	EUR	Мощность двигателя P ₂ , кВт	AQQE 3 x 400 В № продукта	EUR	AQQV 3 x 400 В № продукта	EUR
СМЕ-I 1-2	0,55	98394750	1135,00	98394751	1146,00	–	–	–	–	–
СМЕ-I 1-3	0,55	98394760	1162,00	98394761	1174,00	–	–	–	–	–
СМЕ-I 1-4	0,55	98394770	1200,00	98394771	1211,00	–	–	–	–	–
СМЕ-I 1-5	1,10	98394937	1261,00	98394938	1272,00	–	–	–	–	–

СМЕ-I 3

Осевой всасывающий патрубок Rp 1", радиальный напорный патрубок Rp 1".

Группа продукта F 7

Тип продукта	Мощность двигателя P ₂ , кВт	AQQE 1 x 230 В № продукта	EUR	AQQV 1 x 230 В № продукта	EUR	Мощность двигателя P ₂ , кВт	AQQE 3 x 400 В № продукта	EUR	AQQV 3 x 400 В № продукта	EUR
СМЕ-I 3-2	0,55	98394780	1131,00	98394781	1143,00	–	–	–	–	–
СМЕ-I 3-3	1,10	98394972	1218,00	98394973	1230,00	–	–	–	–	–
СМЕ-I 3-4	1,10	98394981	1257,00	98394982	1269,00	–	–	–	–	–
СМЕ-I 3-5	1,10	98394993	1326,00	98394994	1338,00	–	–	–	–	–

СМЕ-I 5

Осевой всасывающий патрубок Rp 1 ¼", радиальный напорный патрубок Rp 1".

Группа продукта F 7

Тип продукта	Мощность двигателя P ₂ , кВт	AQQE 1 x 230 В № продукта	EUR	AQQV 1 x 230 В № продукта	EUR	Мощность двигателя P ₂ , кВт	AQQE 3 x 400 В № продукта	EUR	AQQV 3 x 400 В № продукта	EUR
СМЕ-I 5-2	1,10	98395001	1201,00	98395002	1214,00	–	–	–	–	–
СМЕ-I 5-3	1,10	98395013	1255,00	98395014	1267,00	–	–	–	–	–
СМЕ-I 5-4	–	–	–	–	–	1,50	98395373	1727,00	98395374	1739,00
СМЕ-I 5-5	–	–	–	–	–	2,20	98396719	1953,00	98396720	1965,00

CME-I 10

Осевой всасывающий патрубок Rp 1 1/2", радиальный напорный патрубок Rp 1 1/2".

Группа продукта F 7

Тип продукта	Мощность двигателя P ₂ , кВт	AQQE 1 × 230 В № продукта	EUR	AQQV 1 × 230 В № продукта	EUR	Мощность двигателя P ₂ , кВт	AQQE 3 × 400 В № продукта	EUR	AQQV 3 × 400 В № продукта	EUR
CME-I 10-1	1,10	98394930	1375,00	98394931	1397,00	–	–	–	–	–
CME-I 10-2	–	–	–	–	–	2,20	98396267	1955,00	98396198	1989,00
CME-I 10-3	–	–	–	–	–	4,00	99077759	2720,00	99158496	2744,00

5

CME-I 15

Осевой всасывающий патрубок Rp 2", радиальный напорный патрубок Rp 2".

Группа продукта F 7

Тип продукта	Мощность двигателя P ₂ , кВт	AQQE 1 × 230 В № продукта	EUR	AQQV 1 × 230 В № продукта	EUR	Мощность двигателя P ₂ , кВт	AQQE 3 × 400 В № продукта	EUR	AQQV 3 × 400 В № продукта	EUR
CME-I 15-1	–	–	–	–	–	2,20	98396593	2177,00	98396640	2199,00
CME-I 15-2	–	–	–	–	–	4,00	99077762	2913,00	99158500	2938,00
CME-I 15-3	–	–	–	–	–	7,50	99077764	3713,00	99158503	3739,00

CME-I 25

Осевой всасывающий патрубок Rp 2", радиальный напорный патрубок Rp 2".

Группа продукта F 7

Тип продукта	Мощность двигателя P ₂ , кВт	AQQE 1 × 230 В № продукта	EUR	AQQV 1 × 230 В № продукта	EUR	Мощность двигателя P ₂ , кВт	AQQE 3 × 400 В № продукта	EUR	AQQV 3 × 400 В № продукта	EUR
CME-I 25-1	–	–	–	–	–	3,00	99077766	2772,00	99158506	2795,00
CME-I 25-2	–	–	–	–	–	7,50	99077768	4075,00	99158508	4100,00



Горизонтальные многоступенчатые центробежные насосы CME-G со встроенным частотным преобразователем

5

- Перекачиваемая жидкость:** Взрывобезопасная, не содержащая твердых или волокнистых включений, химически нейтральная к материалам насоса.
Для перекачивания химически агрессивных жидкостей необходимо выбрать соответствующую комбинацию материалов насоса, стойких к рабочей среде.
- Материал:** Проточная часть из нержавеющей стали AISI316.
- Торцевое уплотнение:** Пара трения карбид кремния/карбид кремния, эластомеры EPDM (AQQE), Viton (AQQV).
- Тип присоединения:** Резьба Rp.
- Номинальное напряжение:** От 0,55 кВт до 1,1 кВт: 1 x 200-240 В;
от 1,5 кВт до 7,5 кВт: 3 x 380-500 В.
- Номинальная частота:** 50/60 Гц.
- Степень защиты:** IP55.
- Класс энергоэффективности:** IE5.
- Скорость вращения:** 3450 об/мин.

CME-G 1

Осевой всасывающий патрубок Rp 1", радиальный напорный патрубок Rp 1".

Группа продукта F 7

Тип продукта	Мощность двигателя P ₂ , кВт	AQQE 1 x 230 В № продукта	EUR	AQQV 1 x 230 В № продукта	EUR	Мощность двигателя P ₂ , кВт	AQQE 3 x 400 В № продукта	EUR	AQQV 3 x 400 В № продукта	EUR
CME-G 1-2	0,55	98394748	1207,00	98394749	1219,00	-	-	-	-	-
CME-G 1-3	0,55	98394758	1265,00	98394759	1277,00	-	-	-	-	-
CME-G 1-4	0,55	98394768	1318,00	98394769	1330,00	-	-	-	-	-
CME-G 1-5	1,10	98394935	1380,00	98394936	1392,00	-	-	-	-	-
CME-G 1-6	1,10	98394954	1406,00	98394955	1418,00	-	-	-	-	-
CME-G 1-7	1,10	98394960	1453,00	98394961	1465,00	-	-	-	-	-
CME-G 1-8	1,10	98394965	1538,00	98394966	1550,00	-	-	-	-	-
CME-G 1-9	-	-	-	-	-	1,50	98395352	1847,00	98395353	1859,00

CME-G 3

Осевой всасывающий патрубок Rp 1", радиальный напорный патрубок Rp 1".

Группа продукта F 7

Тип продукта	Мощность двигателя P ₂ , кВт	AQQE 1 x 230 В № продукта	EUR	AQQV 1 x 230 В № продукта	EUR	Мощность двигателя P ₂ , кВт	AQQE 3 x 400 В № продукта	EUR	AQQV 3 x 400 В № продукта	EUR
CME-G 3-2	0,55	98394777	1230,00	98394779	1241,00	-	-	-	-	-
CME-G 3-3	1,10	98394970	1311,00	98394971	1323,00	-	-	-	-	-
CME-G 3-4	1,10	98394979	1351,00	98394980	1362,00	-	-	-	-	-
CME-G 3-5	1,10	98394989	1424,00	98394990	1436,00	-	-	-	-	-
CME-G 3-6	-	-	-	-	-	1,50	98395356	1805,00	98395357	1817,00
CME-G 3-7	-	-	-	-	-	1,50	98395362	1942,00	98395364	1953,00
CME-G 3-8	-	-	-	-	-	2,20	98396705	2178,00	98396706	2189,00
CME-G 3-9	-	-	-	-	-	2,20	98396709	2216,00	98396710	2227,00

Цены указаны на условиях «склад-Москва» с учетом НДС.
Рекомендованные розничные цены с 01.03.2017.

CME-G 5

Осево всасывающий патрубок Rp 1 1/4", радиальный напорный патрубок Rp 1".

Группа продукта F 7

Тип продукта	Мощность двигателя P ₂ , кВт	AQQE 1 × 230 В № продукта	EUR	AQQV 1 × 230 В № продукта	EUR	Мощность двигателя P ₂ , кВт	AQQE 3 × 400 В № продукта	EUR	AQQV 3 × 400 В № продукта	EUR
CME-G 5-2	1,10	98395003	1311,00	98394999	1323,00	–	–	–	–	–
CME-G 5-3	1,10	98395009	1377,00	98395008	1389,00	–	–	–	–	–
CME-G 5-4	–	–	–	–	–	1,50	98395375	1807,00	98395372	1818,00
CME-G 5-5	–	–	–	–	–	2,20	98396721	2155,00	98396718	2166,00
CME-G 5-6	–	–	–	–	–	2,20	98396725	2243,00	98396726	2254,00
CME-G 5-7	–	–	–	–	–	3,00	99176057	2471,00	99180760	2489,00
CME-G 5-8	–	–	–	–	–	3,00	99176058	2686,00	99180865	2698,00

5

CME-G 10

Осево всасывающий патрубок Rp 1 1/2", радиальный напорный патрубок Rp 1 1/2".

Группа продукта F 7

Тип продукта	Мощность двигателя P ₂ , кВт	AQQE 1 × 230 В № продукта	EUR	AQQV 1 × 230 В № продукта	EUR	Мощность двигателя P ₂ , кВт	AQQE 3 × 400 В № продукта	EUR	AQQV 3 × 400 В № продукта	EUR
CME-G 10-1	1,10	98394932	1520,00	98394929	1542,00	–	–	–	–	–
CME-G 10-2	–	–	–	–	–	2,20	98396306	2137,00	98396024	2160,00
CME-G 10-3	–	–	–	–	–	4,00	99176091	2954,00	99180977	2978,00
CME-G 10-4	–	–	–	–	–	5,50	99176092	3393,00	99181061	3419,00
CME-G 10-5	–	–	–	–	–	5,50	99176105	3524,00	99181075	3565,00

CME-G 15

Осево всасывающий патрубок Rp 2", радиальный напорный патрубок Rp 2".

Группа продукта F 7

Тип продукта	Мощность двигателя P ₂ , кВт	AQQE 1 × 230 В № продукта	EUR	AQQV 1 × 230 В № продукта	EUR	Мощность двигателя P ₂ , кВт	AQQE 3 × 400 В № продукта	EUR	AQQV 3 × 400 В № продукта	EUR
CME-G 15-1	–	–	–	–	–	2,20	98396678	2380,00	98396414	2403,00
CME-G 15-2	–	–	–	–	–	4,00	99176124	3077,00	99182149	3100,00
CME-G 15-3	–	–	–	–	–	7,50	99176125	3943,00	99182159	3970,00

CME-G 25

Осево всасывающий патрубок Rp 2", радиальный напорный патрубок Rp 2".

Группа продукта F 7

Тип продукта	Мощность двигателя P ₂ , кВт	AQQE 1 × 230 В № продукта	EUR	AQQV 1 × 230 В № продукта	EUR	Мощность двигателя P ₂ , кВт	AQQE 3 × 400 В № продукта	EUR	AQQV 3 × 400 В № продукта	EUR
CME-G 25-1	–	–	–	–	–	3,00	99176126	3124,00	99182207	3148,00
CME-G 25-2	–	–	–	–	–	7,50	99176127	4312,00	99182244	4334,00

Переходники фланцевые для насосов CM(E)¹ (DIN/ANSI/JIS)



Материал: патрубок из нержавеющей стали AISI 316, фланец из чугуна.
В комплект входят 2 переходника (на входной и выходной патрубки).

Группа продукта Z

Тип продукта	Резьба насоса	Трубное соединение	№ продукта	EUR
CM(E) 1	Rp 1"	DN 32	96904693	198,00
CM(E) 3				
CM(E) 5	Rp 1 1/4" и Rp 1"	DN 32	96904696	198,00
CM(E) 10	Rp 1 1/2"	DN 40	96904699	198,00
CM(E) 15	Rp 2"	DN 50	96904702	198,00
CM(E) 25				

¹ Необходимо проверять возможность установки переходника на конкретный насос (подробнее см. каталог).

Переходники муфтовые PJE для насосов CM(E)



Материал: нержавеющая сталь AISI 316.

В комплект входят 2 переходника (на входной и выходной патрубки).

Группа продукта Z

Тип продукта	Резьба насоса	№ продукта	EUR
CM(E) 1	Rp 1"	96904694	168,00
CM(E) 3			
CM(E) 5	Rp 1 1/4" и Rp 1"	96904697	168,00
CM(E) 10	Rp 1 1/2"	96904700	168,00
CM(E) 15	Rp 2"	96904703	168,00
CM(E) 25			

Переходники муфтовые Tri-Clamp для насосов CM(E)

Материал: нержавеющая сталь AISI 316.

В комплект входят 2 переходника (на входной и выходной патрубки).

Группа продукта Z

Тип продукта	Резьба насоса	№ продукта	EUR
CM(E) 1	Rp 1"	96904695	168,00
CM(E) 3			
CM(E) 5	Rp 1 1/4" и Rp 1"	96904698	168,00
CM(E) 10	Rp 1 1/2"	96904701	168,00
CM(E) 15	Rp 2"	96904704	168,00
CM(E) 25			

Муфта Tri-Clamp (комплект) для насосов CM(E)

Материал: зажимное кольцо – нержавеющая сталь AISI 304, штуцер – нержавеющая сталь AISI 316, прокладка из PTFE или EPDM.

Цены указаны за один комплект. Для одного насоса необходимо заказывать 2 шт.

Группа продукта Z

Тип продукта	Трубное соединение	Прокладка	№ продукта	EUR
CM(E) 1, 3, 5, 10	DN32	EPDM	96515374	218,00
		PTFE	96515375	261,00
CM(E) 15, 25	DN50	EPDM	96515376	220,00
		PTFE	96515377	298,00

Цены указаны на условиях «склад-Москва» с учетом НДС.
Рекомендованные розничные цены с 01.03.2017.

Полупогружные вертикальные многоступенчатые насосы MTR(E)

- › Быстрота и легкость обслуживания картриджного торцевого уплотнения



- › Широкий диапазон температур перекачиваемой жидкости от -20 °С до +120 °С

- › Улучшенный КПД за счет конструкции щелевого уплотнения, сводящей к минимуму внутренние перетечки между камерами



- › Возможность увеличения длины погружной части под конкретные размеры бака



- › Повышение эффективности и точности управления технологическим процессом благодаря встроенному частотному преобразователю в насосах MTR(E)



- › Специальное исполнение для агрессивных и взрывоопасных жидкостей*

* За подробной информацией обращайтесь в Grundfos

Полупогружные вертикальные многоступенчатые центробежные насосы МТН



- Перекачиваемая жидкость:** Взрывобезопасная, не содержащая абразивных и волокнистых включений, химически нейтральная к материалам насоса.
- Материал:** Головная часть из чугуна, рабочие колеса и камеры из нержавеющей стали AISI304.
- Торцевое уплотнение:** Пара трения карбид кремния/карбид кремния, эластомеры Viton (AQQV).
- Тип присоединения:** Резьба Rp.
- Номинальное напряжение:** 3 x 220-240D / 380-415V В.
- Номинальная частота:** 50 Гц.
- Степень защиты:** IP54.
- Класс энергоэффективности:** От 0,75кВт (включительно) IE2.

МТН 2

Группа продукта К

Тип продукта	Глубина погружения, мм	Мощность двигателя P ₂ , кВт	A-W-A-AQQV № продукта	EUR
МТН 2-30/1	145	0,55	43641131	465,00
МТН 2-30/2	145	0,55	43641132	475,00
МТН 2-30/3	145	0,55	43641133	480,00
МТН 2-40/1	163	0,55	43641141	469,00
МТН 2-40/2	163	0,55	43641142	478,00
МТН 2-40/3	163	0,55	43641143	483,00
МТН 2-40/4	163	0,75	43641144	489,00
МТН 2-50/1	181	0,55	43641151	472,00
МТН 2-50/2	181	0,55	43641152	482,00
МТН 2-50/3	181	0,55	43641153	486,00
МТН 2-50/4	181	0,75	43641154	495,00
МТН 2-50/5	181	0,75	43641155	499,00
МТН 2-60/1	199	0,55	43641161	475,00
МТН 2-60/2	199	0,55	43641162	485,00
МТН 2-60/3	199	0,55	43641163	489,00
МТН 2-60/4	199	0,75	43641164	495,00
МТН 2-60/5	199	0,75	43641165	502,00
МТН 2-60/6	199	1,1	43641166	506,00
МТН 2-70/1	217	0,55	43641171	478,00
МТН 2-70/2	217	0,55	43641172	488,00
МТН 2-70/3	217	0,55	43641173	492,00
МТН 2-70/4	217	0,75	43641174	502,00
МТН 2-70/5	217	0,75	43641175	505,00
МТН 2-70/6	217	1,1	43641176	509,00
МТН 2-70/7	217	1,1	43641177	570,00
МТН 2-80/1	235	0,55	43641181	481,00
МТН 2-80/2	235	0,55	43641182	491,00
МТН 2-80/3	235	0,55	43641183	495,00
МТН 2-80/4	235	0,75	43641184	504,00
МТН 2-80/5	235	0,75	43641185	508,00
МТН 2-80/6	235	1,1	43641186	513,00
МТН 2-80/7	235	1,1	43641187	577,00
МТН 2-80/8	235	1,1	43641188	580,00

Тип продукта	Глубина погружения, мм	Мощность двигателя P ₂ , кВт	A-W-A-AQQV № продукта	EUR
МТН 2-90/1	253	0,55	43641191	484,00
МТН 2-90/2	253	0,55	43641192	493,00
МТН 2-90/3	253	0,55	43641193	500,00
МТН 2-90/4	253	0,75	43641194	507,00
МТН 2-90/5	253	0,75	43641195	511,00
МТН 2-90/6	253	1,1	43641196	515,00
МТН 2-90/7	253	1,1	43641197	579,00
МТН 2-90/8	253	1,1	43641198	580,00
МТН 2-90/9	253	1,1	43641199	583,00
МТН 2-100/1	271	0,55	43641101	487,00
МТН 2-100/2	271	0,55	43641102	499,00
МТН 2-100/3	271	0,55	43641103	504,00
МТН 2-100/4	271	0,75	43641104	511,00
МТН 2-100/5	271	0,75	43641105	515,00
МТН 2-100/6	271	1,1	43641106	518,00
МТН 2-100/7	271	1,1	43641107	580,00
МТН 2-100/8	271	1,1	43641108	583,00
МТН 2-100/9	271	1,1	43641109	586,00
МТН 2-100/10	271	1,1	43641110	589,00
МТН 2-110/1	289	0,55	43641111	491,00
МТН 2-110/2	289	0,55	43641112	499,00
МТН 2-110/3	289	0,55	43641113	503,00
МТН 2-110/4	289	0,75	43641114	511,00
МТН 2-110/5	289	0,75	43641115	515,00
МТН 2-110/6	289	1,1	43641116	521,00
МТН 2-110/7	289	1,1	43641117	582,00
МТН 2-110/8	289	1,1	43641118	585,00
МТН 2-110/9	289	1,1	43641119	589,00
МТН 2-110/10	289	1,1	43641120	592,00
МТН 2-110/11	289	1,1	43641121	595,00

Цены указаны на условиях «склад-Москва» с учетом НДС. Рекомендованные розничные цены с 01.03.2017.

Информация, размещенная в Прайс-листе, не является публичной офертой.

MTH 4

Тип продукта	Глубина погружения, мм	Мощность двигателя P ₂ , кВт	A-W-A-AQQV № продукта	EUR
MTH 4-20/1	145	0,55	44641121	497,00
MTH 4-20/2	145	0,55	44641122	528,00
MTH 4-30/1	172	0,55	44641131	495,00
MTH 4-30/2	172	0,55	44641132	502,00
MTH 4-30/3	172	0,75	44641133	510,00
MTH 4-40/1	199	0,55	44641141	500,00
MTH 4-40/2	199	0,55	44641142	506,00
MTH 4-40/3	199	0,75	44641143	514,00
MTH 4-40/4	199	1,1	44641144	517,00
MTH 4-50/1	226	0,55	44641151	504,00
MTH 4-50/2	226	0,55	44641152	510,00
MTH 4-50/3	226	0,75	44641153	518,00
MTH 4-50/4	226	1,1	44641154	520,00
MTH 4-50/5	226	1,1	44641155	534,00
MTH 4-60/1	253	0,55	44641161	510,00
MTH 4-60/2	253	0,55	44641162	515,00

Группа продукта К

Тип продукта	Глубина погружения, мм	Мощность двигателя P ₂ , кВт	A-W-A-AQQV № продукта	EUR
MTH 4-60/3	253	0,75	44641163	524,00
MTH 4-60/4	253	1,1	44641164	529,00
MTH 4-60/5	253	1,1	44641165	538,00
MTH 4-60/6	253	1,1	44641166	542,00
MTH 4-70/1	280	0,55	44641171	514,00
MTH 4-70/2	280	0,55	44641172	520,00
MTH 4-70/3	280	0,75	44641173	523,00
MTH 4-70/4	280	1,1	44641174	534,00
MTH 4-70/5	280	1,1	44641175	544,00
MTH 4-70/6	280	1,1	44641176	547,00
MTH 4-80/1	307	0,55	44641181	518,00
MTH 4-80/2	307	0,55	44641182	524,00
MTH 4-80/3	307	0,75	44641183	534,00
MTH 4-80/4	307	1,1	44641184	538,00
MTH 4-80/5	307	1,1	44641185	548,00
MTH 4-80/6	307	1,1	44641186	552,00

Полупогружные вертикальные многоступенчатые центробежные насосы MTR



- Перекачиваемая жидкость:** Взрывобезопасная, не содержащая абразивных и волокнистых включений, химически нейтральная к материалам насоса.
- Материал:** Головная часть из чугуна, рабочие колеса и камеры из нержавеющей стали AISI304.
- Торцевое уплотнение:** Пара трения карбид вольфрама/карбид вольфрама, эластомеры Viton (HUUV).
- Тип присоединения:** Резьба Rp (MTR1-MTR20), фланец по DIN (MTR32-MTR64)
- Номинальное напряжение:** До 1,5кВт (включительно): 3 x 220-240D / 380-415Y В,
от 2,2 кВт до 5,5 кВт: 3 x 380-415D В,
от 7,5 кВт до 22 кВт: 3 x 380-415D / 660-690Y В,
от 30 кВт: 380-420D / 660-725Y.
- Номинальная частота:** 50 Гц.
- Степень защиты:** IP55.
- Класс энергоэффективности:** От 0,75кВт (включительно) IE3.

MTR 1s Группа продукта K

Тип продукта	Глубина погружения, мм	Мощность двигателя P ₂ , кВт	A-W-A-HUUV № продукта	EUR
MTR 1S-2/2	160	0,37	96514842	813,00
MTR 1S-3/3	178	0,37	96514843	827,00
MTR 1S-4/4	196	0,37	96514844	840,00
MTR 1S-5/5	214	0,37	96514845	851,00
MTR 1S-6/6	232	0,37	96514846	864,00
MTR 1S-7/7	250	0,37	96514847	874,00
MTR 1S-8/8	268	0,37	96514848	888,00
MTR 1S-9/9	286	0,37	96514849	898,00
MTR 1S-10/10	304	0,37	96514850	912,00
MTR 1S-11/11	322	0,37	96514851	923,00
MTR 1S-12/12	340	0,37	96514853	936,00
MTR 1S-13/13	358	0,37	96514854	943,00
MTR 1S-15/15	394	0,55	96514855	991,00
MTR 1S-17/17	430	0,55	96514857	1015,00
MTR 1S-19/19	466	0,55	96514858	1038,00
MTR 1S-21/21	502	0,75	98406764	1103,00
MTR 1S-22/22	520	0,75	98511194	1113,00
MTR 1S-23/23	538	0,75	98511195	1128,00
MTR 1S-25/25	574	0,75	98511196	1152,00
MTR 1S-26/26	592	0,75	98511197	1160,00
MTR 1S-27/27	610	1,1	98511198	1205,00
MTR 1S-30/30	664	1,1	98511200	1251,00
MTR 1S-33/33	718	1,1	98511251	1277,00
MTR 1S-36/36	772	1,1	98511252	1315,00

MTR 1 Группа продукта K

Тип продукта	Глубина погружения, мм	Мощность двигателя P ₂ , кВт	A-W-A-HUUV № продукта	EUR
MTR 1-2/2	160	0,37	96514868	898,00
MTR 1-3/3	178	0,37	96514869	907,00
MTR 1-4/4	196	0,37	96514870	915,00
MTR 1-5/5	214	0,37	96514871	921,00
MTR 1-6/6	232	0,37	96514872	931,00
MTR 1-7/7	250	0,37	96514873	938,00
MTR 1-8/8	268	0,55	96514874	955,00
MTR 1-9/9	286	0,55	96514875	971,00
MTR 1-10/10	304	0,55	96514876	979,00
MTR 1-11/11	322	0,55	96514877	985,00
MTR 1-12/12	340	0,75	98511253	1017,00
MTR 1-13/13	358	0,75	98511254	1027,00
MTR 1-15/15	394	0,75	98511255	1043,00
MTR 1-17/17	430	1,1	98511256	1120,00
MTR 1-19/19	466	1,1	98511257	1133,00
MTR 1-21/21	502	1,1	98511258	1149,00
MTR 1-22/22	520	1,1	98511259	1156,00
MTR 1-23/23	538	1,1	98511260	1166,00
MTR 1-25/25	574	1,5	98511261	1473,00
MTR 1-26/26	592	1,5	98511262	1483,00
MTR 1-27/27	610	1,5	98511263	1490,00
MTR 1-30/30	664	1,5	98511264	1529,00
MTR 1-33/33	718	2,2	98513535	1698,00
MTR 1-36/36	772	2,2	98492759	1722,00

MTR 3 Группа продукта K

Тип продукта	Глубина погружения, мм	Мощность двигателя P ₂ , кВт	A-W-A-HUUV № продукта	EUR
MTR 3-2/2	160	0,37	96514893	883,00
MTR 3-3/3	178	0,37	96514894	890,00
MTR 3-4/4	196	0,37	96514895	901,00
MTR 3-5/5	214	0,37	96514896	907,00
MTR 3-6/6	232	0,55	96514897	938,00
MTR 3-7/7	250	0,55	96514898	948,00
MTR 3-8/8	268	0,75	98511266	973,00
MTR 3-9/9	286	0,75	98511267	985,00
MTR 3-10/10	304	0,75	98511268	996,00
MTR 3-11/11	322	0,75	98511269	1003,00
MTR 3-12/12	340	1,1	98511270	1095,00
MTR 3-13/13	358	1,1	98511271	1102,00

MTR 3 Группа продукта K

Тип продукта	Глубина погружения, мм	Мощность двигателя P ₂ , кВт	A-W-A-HUUV № продукта	EUR
MTR 3-15/15	394	1,1	98511272	1120,00
MTR 3-17/17	430	1,5	97946744	1450,00
MTR 3-19/19	466	1,5	98494988	1467,00
MTR 3-21/21	502	2,2	98496935	1582,00
MTR 3-22/22	520	2,2	98513555	1591,00
MTR 3-23/23	538	2,2	98513556	1602,00
MTR 3-25/25	574	2,2	98513557	1614,00
MTR 3-26/26	592	2,2	98513558	1623,00
MTR 3-27/27	610	2,2	98513559	1632,00
MTR 3-30/30	664	3	98513560	1741,00
MTR 3-33/33	718	3	98513561	1774,00
MTR 3-36/36	772	3	98513562	1796,00

Цены указаны на условиях «склад-Москва» с учетом НДС.
Рекомендованные розничные цены с 01.03.2017.

Информация, размещенная в Прайс-листе, не является публичной офертой.

MTR 5 Группа продукта K

Тип продукта	Глубина погружения, мм	Мощность двигателя P ₂ , кВт	A-W-A-HUUV № продукта	EUR
MTR 5-2/2	169	0,37	96514917	862,00
MTR 5-3/3	196	0,55	96514918	898,00
MTR 5-4/4	223	0,55	96514919	907,00
MTR 5-5/5	250	0,75	98511284	952,00
MTR 5-6/6	277	1,1	98511286	1040,00
MTR 5-7/7	304	1,1	98096418	1051,00
MTR 5-8/8	331	1,1	98511287	1064,00
MTR 5-9/9	358	1,5	97938362	1381,00
MTR 5-10/10	385	1,5	98511288	1394,00
MTR 5-12/12	439	2,2	98330756	1490,00
MTR 5-14/14	493	2,2	98513569	1511,00
MTR 5-16/16	547	2,2	98513570	1536,00
MTR 5-17/17	583	3	98513571	1638,00
MTR 5-18/18	601	3	98513572	1648,00
MTR 5-19/19	628	3	98513573	1661,00
MTR 5-20/20	655	3	98513574	1672,00
MTR 5-21/21	682	4	98513575	1678,00
MTR 5-22/22	709	4	98429669	2018,00
MTR 5-24/24	763	4	98513576	2042,00
MTR 5-26/26	817	4	98513577	2064,00
MTR 5-29/29	898	4	98513578	2097,00
MTR 5-32/32	979	5,5	98513579	2612,00

MTR 8 Группа продукта K

Тип продукта	Глубина погружения, мм	Мощность двигателя P ₂ , кВт	A-W-A-HUUV № продукта	EUR
MTR 8-1/1	196	0,37	98825612	767,00
MTR 8-2/2-1	223	0,55	98825613	805,00
MTR 8-2/2	223	0,75	98825614	837,00
MTR 8-3/3-1	250	0,75	98825615	858,00
MTR 8-3/3	250	1,1	98825616	876,00
MTR 8-4/4-1	277	1,1	98825617	900,00
MTR 8-4/4	277	1,5	98825618	1200,00
MTR 8-5/5-1	304	1,5	98825619	1258,00
MTR 8-5/5	304	2,2	98825696	1300,00
MTR 8-6/6-1	331	2,2	98825697	1350,00
MTR 8-6/6	331	2,2	98825698	1387,00
MTR 8-7/7-1	358	2,2	98825699	1426,00
MTR 8-7/7	358	2,2	98825700	1450,00
MTR 8-8/8-1	385	3	98825701	1688,00
MTR 8-8/8	385	3	98825702	1701,00
MTR 8-9/9-1	412	3	98825703	1713,00
MTR 8-9/9	412	3	98825704	1725,00
MTR 8-10/10-1	439	3	98825705	1738,00
MTR 8-10/10	439	3	98825706	1750,00
MTR 8-11/11	466	4	98825707	2100,00
MTR 8-12/12	493	4	98825708	2125,00
MTR 8-13/13	520	4	98825709	2151,00
MTR 8-14/14	547	5,5	98825710	2613,00
MTR 8-15/15	574	5,5	98825711	2638,00
MTR 8-16/16	601	5,5	98825712	2663,00
MTR 8-17/17	628	5,5	98825713	2688,00
MTR 8-18/18	655	5,5	98825714	2725,00
MTR 8-19/19	682	7,5	98825715	2776,00
MTR 8-20/20	709	7,5	98825716	2801,00
MTR 8-21/21	736	7,5	98825717	2825,00
MTR 8-22/22	763	7,5	98825719	2850,00

MTR 10 Группа продукта K

Тип продукта	Глубина погружения, мм	Мощность двигателя P ₂ , кВт	A-W-A-HUUV № продукта	EUR
MTR 10-2/1	148	0,75	98511303	1235,00
MTR 10-2/2	148	0,75	98511304	1274,00
MTR 10-3/3	178	1,1	98511305	1343,00
MTR 10-4/4	208	1,5	98511306	1574,00
MTR 10-5/5	238	2,2	98513584	1667,00
MTR 10-6/6	268	2,2	98513585	1701,00
MTR 10-7/7	298	3	98513586	1778,00
MTR 10-8/8	328	3	98513587	1811,00
MTR 10-9/9	358	3	98513589	1847,00
MTR 10-10/10	388	4	98513590	2277,00
MTR 10-12/12	448	4	98513591	2346,00
MTR 10-14/14	508	5,5	98513592	2766,00
MTR 10-16/16	568	5,5	98513594	2834,00
MTR 10-18/18	628	7,5	98513595	2917,00
MTR 10-20/20	688	7,5	98513596	2986,00
MTR 10-22/22	748	7,5	98513597	3055,00

MTR 15 Группа продукта K

Тип продукта	Глубина погружения, мм	Мощность двигателя P ₂ , кВт	A-W-A-HUUV № продукта	EUR
MTR 15-2/1	178	1,1	98407083	1305,00
MTR 15-2/2	178	2,2	98513599	1487,00
MTR 15-3/3	223	3	98513600	1653,00
MTR 15-4/4	268	4	98513601	1950,00
MTR 15-5/5	313	4	98513602	1998,00
MTR 15-6/6	358	5,5	98282545	2359,00
MTR 15-7/7	403	5,5	98513654	2407,00
MTR 15-8/8	448	7,5	98330630	2594,00
MTR 15-9/9	493	7,5	98513656	2642,00
MTR 15-10/10	538	11	98513657	3958,00
MTR 15-12/12	628	11	98513658	4054,00
MTR 15-14/14	718	11	98513659	4154,00
MTR 15-16/16	808	15	98383020	5291,00
MTR 15-17/17	853	15	98513660	5338,00

MTR 20 Группа продукта K

Тип продукта	Глубина погружения, мм	Мощность двигателя P ₂ , кВт	A-W-A-HUUV № продукта	EUR
MTR 20-2/1	178	1,1	98511336	1435,00
MTR 20-2/2	178	2,2	98513662	1637,00
MTR 20-3/3	223	4	98513663	2197,00
MTR 20-4/4	268	5,5	98513664	2601,00
MTR 20-5/5	313	5,5	98513666	2648,00
MTR 20-6/6	358	7,5	98513667	2855,00
MTR 20-7/7	403	7,5	98513668	2908,00
MTR 20-8/8	448	11	98513669	4470,00
MTR 20-10/10	538	11	98513670	4571,00
MTR 20-12/12	628	15	98441644	5772,00
MTR 20-14/14	718	15	98513671	5872,00
MTR 20-16/16	808	18,5	98513672	6805,00
MTR 20-17/17	853	18,5	98513673	6905,00

Электродвигатели мощностью от 3 кВт и выше оснащены встроенными терморезисторами (PTC) по стандарту DIN 44082.

Для преобразования термисторного сигнала в релейный и передачи его на пускатель необходимо использовать реле MS220C (№ продукта 00ID8945⁴, см. раздел «Принадлежности»).

Цены указаны на условиях «склад-Москва» с учетом НДС.
Рекомендованные розничные цены с 01.03.2017.

MTR 32 Группа продукта K

Тип продукта	Глубина погружения, мм	Мощность двигателя P ₂ , кВт	A-F-A-HUUV № продукта	EUR
MTR 32-2/1-1	223	1,5	98511348	1812,00
MTR 32-2/1	223	2,2	98513676	1900,00
MTR 32-2/2-2	223	3	98513677	2230,00
MTR 32-2/2	223	4	98513678	2622,00
MTR 32-3/3	293	5,5	98446579	3391,00
MTR 32-4/4	363	7,5	98349230	4222,00
MTR 32-5/5	433	11	98513679	5395,00
MTR 32-6/6	503	11	98349249	5689,00
MTR 32-7/7	573	15	98513680	6694,00
MTR 32-8/8	643	15	98513681	6990,00
MTR 32-9/9	713	18,5	98381028	7933,00
MTR 32-10/10	783	18,5	98513682	8227,00
MTR 32-11/11	853	22	98513683	9234,00
MTR 32-12/12	923	22	98395376	9529,00
MTR 32-13/12	993	22	–	по запросу
MTR 32-14/12	1063	22	–	по запросу

MTR 45 Группа продукта K

Тип продукта	Глубина погружения, мм	Мощность двигателя P ₂ , кВт	A-F-A-HUUV № продукта	EUR
MTR 45-2/1-1	244	3	98513687	2327,00
MTR 45-2/1	244	4	98513688	2528,00
MTR 45-2/2-2	244	5,5	98513697	3272,00
MTR 45-2/2	244	7,5	98513698	4090,00
MTR 45-3/3	324	11	98513700	5433,00
MTR 45-4/4	404	15	98513702	6749,00
MTR 45-5/5	484	18,5	98513705	8031,00
MTR 45-6/6	564	22	98513707	9112,00
MTR 45-7/7	644	30	98513709	9933,00
MTR 45-8/8	724	30	98513711	10581,00
MTR 45-9/8	804	30	–	по запросу
MTR 45-10/8	884	30	–	по запросу
MTR 45-11/8	964	30	–	по запросу
MTR 45-12/8	1044	30	–	по запросу

MTR 64 Группа продукта K

Тип продукта	Глубина погружения, мм	Мощность двигателя P ₂ , кВт	A-F-A-HUUV № продукта	EUR
MTR 64-2/1-1	249	4	98513732	2520,00
MTR 64-2/1	249	5,5	98513733	3121,00
MTR 64-2/2-2	249	7,5	98513735	3959,00
MTR 64-2/2	249	11	98513737	5179,00
MTR 64-3/3-1	332	15	98513739	6508,00
MTR 64-3/3	332	18,5	98513740	7480,00
MTR 64-4/4	414	22	98513744	8696,00
MTR 64-5/5	497	30	98513747	9279,00

Группа продукта K

Тип продукта	Глубина погружения, мм	Мощность двигателя P ₂ , кВт	A-F-A-HUUV № продукта	EUR
MTR 64-6/5	579	30	–	по запросу
MTR 64-7/5	662	30	–	по запросу
MTR 64-8/5	744	30	–	по запросу
MTR 64-9/5	827	30	–	по запросу
MTR 64-10/5	909	30	–	по запросу
MTR 64-11/5	992	30	–	по запросу
MTR 64-12/5	1074	30	–	по запросу

Электродвигатели мощностью от 3 кВт и выше оснащены встроенными терморезисторами (PTC) по стандарту DIN 44082. Для преобразования термисторного сигнала в релейный и передачи его на пускатель необходимо использовать реле MS220C (№ продукта 00ID8945^A, см. раздел «Принадлежности»).

Опция при заказе насосов MTR

Увеличение длины погружной части за счет добавления пустых камер.

Стоимость насоса с пустыми камерами рассчитывается как стоимость базовой версии плюс стоимость за каждую дополнительную пустую камеру.

Пример: MTR 5-14/14 имеет базовую длину погружной части 493 мм, необходимо увеличить ее до 763 мм.

Для этого к базовой стоимости MTR 5-14/14 прибавляем стоимость десяти пустых камер.

При заказе формируется новый номер продукта.

Группа продукта K

Стоимость одной пустой камеры		EUR
MTR 1s	Максимум 49 камер, 1006 мм. Высота одной камеры – 18 мм.	11,00
MTR 1	Максимум 49 камер, 1006 мм. Высота одной камеры – 18 мм.	11,00
MTR 3	Максимум 49 камер, 1006 мм. Высота одной камеры – 18 мм.	11,00
MTR 5	Максимум 33 камеры, 1006 мм. Высота одной камеры – 27 мм.	14,00
MTR 8	Максимум 22 камеры, 763 мм. Высота одной камеры – 27 мм.	14,00
MTR 10	Максимум 31 камера, 1018 мм. Высота одной камеры – 30 мм.	47,00
MTR 15	Максимум 21 камера, 1033 мм. Высота одной камеры – 45 мм.	71,00
MTR 20	Максимум 21 камера, 1033 мм. Высота одной камеры – 45 мм.	71,00
MTR 32	Максимум 18 камер, 1343 мм. Высота одной камеры – 70 мм.	165,00
MTR 45	Максимум 17 камер, 1444 мм. Высота одной камеры – 80 мм.	196,00
MTR 64	Максимум 17 камер, 1487 мм. Высота одной камеры – 82,5 мм.	227,00

Погружные насосы для профессионального водоснабжения



- Оптимизированная гидравлика обеспечивает высокий КПД

- Широкий модельный ряд с расходом до 280 м³/ч и напором до 670 м

- Содержание песка до 150 г/м³



- Модуль MP 204 обеспечивает контроль и защиту от сухого хода, перекаса фаз, превышения температуры обмоток эл. двигателя. Отсутствие необходимости в дополнительных электродах и кабеле. Экономия времени и денежных средств при монтаже



- Длительный срок службы благодаря использованию высококачественной нержавеющей стали. В зависимости от условий применения возможно исполнение из различных марок нержавеющей сталей (DIN 1.4301, DIN 1.4401, DIN 1.4539)
- Быстрый и простой монтаж. Небольшой вес
- Разнообразные варианты исполнения электродвигателей – по материалам и напряжению. Контроль температуры с помощью датчика Tempson или Pt 100
- Простота обслуживания

- Надёжность в эксплуатации благодаря применению испытанной технологии и богатому опыту производства



Трёхфазные погружные многоступенчатые скважинные насосы SP

Комплектация:	Оснащен встроенным обратным клапаном.
Перекачиваемая жидкость:	Артезианская вода, поверхностные грунтовые воды, техническая вода (условно чистая), неагрессивная, невзрывоопасная, не содержащая абразивных частиц или волокнистых включений.
Максимальное содержание песка:	SP 17 - SP 60: 100 (в стандартном исполнении эластомеры из LSR); SP 77 - SP 215: 50 г/м ³ (в стандартном исполнении эластомеры из NBR).
Температура перекачиваемой жидкости:	0 ... +40 °С при скорости потока, обтекающего электродвигатель, равной 0,15 м/с.
Материалы:	SP – нержавеющая сталь DIN 1.4301; SP..N – нержавеющая сталь DIN 1.4401; SP..R – нержавеющая сталь DIN 1.4539 (по запросу).
Тип двигателя:	Трёхфазный погружной электродвигатель диаметром 4" и 6".
Номинальное напряжение:	3 × 380-415 В.
Номинальная частота:	50/60 Гц.
Степень защиты:	IP68.

SP 17 (прямой пуск)

Присоединительный размер Rp 2 ½"

Группа продукта G 1

Тип продукта	Тип двигателя	Температурный датчик	Мощность двигателя P ₂ , кВт	№ продукта	EUR	Тип продукта	Тип двигателя	Температурный датчик	Мощность двигателя P ₂ , кВт	№ продукта	EUR
SP 17 - 1	Погружной 4"	–	0,55	12A01901	1025,00	SP 17 - 1N	–	–	–	–	–
SP 17 - 2	Погружной 4"	–	1,1	12A01902	1230,00	SP 17 - 2N	Погружной 4"	●	1,1	12C01902	2547,00
SP 17 - 3	Погружной 4"	–	2,2	12A01903	1524,00	SP 17 - 3N	Погружной 4"	●	2,2	12C01903	2777,00
SP 17 - 4	Погружной 4"	–	2,2	12A01904	1646,00	SP 17 - 4N	Погружной 4"	●	2,2	12C01904	2965,00
SP 17 - 5	Погружной 4"	○	3	12A01905	2135,00	SP 17 - 5N	Погружной 4"	●	3	12C01905	3317,00
SP 17 - 6	Погружной 4"	○	4	12A01906	2424,00	SP 17 - 6N	Погружной 4"	●	4	12C01906	3762,00
SP 17 - 7	Погружной 4"	○	4	12A01907	2542,00	SP 17 - 7N	Погружной 4"	●	4	12C01907	3943,00
SP 17 - 8	Погружной 4"	●	5,5	12A01908	2824,00	SP 17 - 8N	Погружной 4"	●	5,5	12C01908	4293,00
SP 17 - 8	Погружной 6"	●	5,5	12AA1908	3550,00	SP 17 - 8N	Погружной 6"	●	5,5	12CA1908	5398,00
SP 17 - 9	Погружной 4"	●	5,5	12A01909	2947,00	SP 17 - 9N	Погружной 4"	●	5,5	12C01909	4481,00
SP 17 - 9	Погружной 6"	●	5,5	12AA1909	3676,00	SP 17 - 9N	Погружной 6"	●	5,5	12CA1909	5590,00
SP 17 - 10	Погружной 4"	●	5,5	12A01910	3096,00	SP 17 - 10N	Погружной 4"	●	5,5	12C01910	4664,00
SP 17 - 10	Погружной 6"	●	5,5	12AA1910	3798,00	SP 17 - 10N	Погружной 6"	●	5,5	12CA1910	5780,00
SP 17 - 11	Погружной 4"	●	7,5	12AA1911	3691,00	SP 17 - 11N	Погружной 4"	●	7,5	12CA1911	5676,00
SP 17 - 11	Погружной 6"	●	7,5	12A01911	3961,00	SP 17 - 11N	Погружной 6"	●	7,5	12C01911	6025,00
SP 17 - 12	Погружной 4"	●	7,5	12AA1912	3879,00	SP 17 - 12N	Погружной 4"	●	7,5	12CA1912	5849,00
SP 17 - 12	Погружной 6"	●	7,5	12A01912	4078,00	SP 17 - 12N	Погружной 6"	●	7,5	12C01912	6207,00
SP 17 - 13	Погружной 4"	●	7,5	12AA1913	3991,00	SP 17 - 13N	Погружной 4"	●	7,5	12CA1913	6020,00
SP 17 - 13	Погружной 6"	●	7,5	12A01913	4193,00	SP 17 - 13N	Погружной 6"	●	7,5	12C01913	6383,00
SP 17 - 14	Погружной 6"	●	9,2	12A01914	4563,00	SP 17 - 14N	Погружной 6"	●	9,2	12C01914	6881,00
SP 17 - 15	Погружной 6"	●	9,2	12A01915	4705,00	SP 17 - 15N	Погружной 6"	●	9,2	12C01915	7095,00
SP 17 - 16	Погружной 6"	●	9,2	12A01916	4814,00	SP 17 - 16N	Погружной 6"	●	9,2	12C01916	7260,00
SP 17 - 17	Погружной 6"	●	9,2	12A01917	4924,00	SP 17 - 17N	Погружной 6"	●	9,2	12C01917	7426,00
SP 17 - 18	Погружной 6"	●	11	12A01918	5095,00	SP 17 - 18N	Погружной 6"	●	11	12C01918	7686,00

В комплект поставки входит смонтированный плоский кабель (двигатели 4") со штекером под разъёмную кабельную муфту Грундфос либо кабель со свободными концами (двигатели 6") для заливной или термоусадочной кабельной муфты.

– = Температурный датчик Tempson не установлен; ○ = Температурный датчик Tempson поставляется по запросу;

● = Температурный датчик Tempson установлен.

Tempson = термодатчик для контроля температуры электродвигателя с помощью блока MP204.

Двигатель MS 402 и MS 4000 может комплектоваться датчиком температуры типа Pt 1000 (см. раздел «Принадлежности»).

Двигатель MS 6000 может комплектоваться датчиком температуры типа Pt 100 (см. раздел «Принадлежности»).

Примечания:

- Для установки насоса в ёмкостях, водоёмах и скважинах, где скорость обтекания эл. дв. составляет менее 0,15 м/с, требуется применять охлаждающий кожух (см. раздел «Принадлежности»).
- Цены на насосы с электродвигателями в исполнении «Indusrtу» (температура перекачиваемой жидкости до +60 °С) предоставляются по запросу.
- Цены на насосы с электродвигателями мощностью свыше 30 кВт предоставляются по запросу.

Цены указаны на условиях «склад-Москва» с учетом НДС.

Рекомендованные розничные цены с 01.03.2017.

Информация, размещенная в Прайс-листе, не является публичной офертой.

SP 17 (прямой пуск)Присоединительный размер Rp 2 1/2", ¹ – присоединительный размер R 3"

Группа продукта G 1

Тип продукта	Тип двигателя	Температурный датчик	Мощность двигателя P ₂ , кВт	№ продукта	EUR	Тип продукта	Тип двигателя	Температурный датчик	Мощность двигателя P ₂ , кВт	№ продукта	EUR
SP 17 - 19	Погружной 6"	●	11	12A01919	5202,00	SP 17 - 19N	Погружной 6"	●	11	12C01919	7848,00
SP 17 - 20	Погружной 6"	●	11	12A01920	5336,00	SP 17 - 20N	Погружной 6"	●	11	12C01920	8050,00
SP 17 - 21	Погружной 6"	●	13	12A01921	5654,00	SP 17 - 21N	Погружной 6"	●	13	12C01921	8533,00
SP 17 - 22	Погружной 6"	●	13	12A01922	5832,00	SP 17 - 22N	Погружной 6"	●	13	12C01922	8804,00
SP 17 - 23	Погружной 6"	●	13	12A01923	5940,00	SP 17 - 23N	Погружной 6"	●	13	12C01923	8968,00
SP 17 - 24	Погружной 6"	●	13	12A01924	6046,00	SP 17 - 24N	Погружной 6"	●	13	12C01924	9126,00
SP 17 - 25	Погружной 6"	●	15	12A01925	6278,00	SP 17 - 25N	Погружной 6"	●	15	12C01925	9481,00
SP 17 - 26	Погружной 6"	●	15	12A01926	6440,00	SP 17 - 26N	Погружной 6"	●	15	12C01926	9724,00
SP 17 - 27	Погружной 6"	●	15	12A01927	6590,00	SP 17 - 27N	Погружной 6"	●	15	12C01927	9951,00
SP 17 - 28	Погружной 6"	●	18,5	12A01928	7037,00	SP 17 - 28N	Погружной 6"	●	18,5	12C01928	10626,00
SP 17 - 29	Погружной 6"	●	18,5	12A01929	7137,00	SP 17 - 29N	Погружной 6"	●	18,5	12C01929	10780,00
SP 17 - 30	Погружной 6"	●	18,5	12A01930	7238,00	SP 17 - 30N	Погружной 6"	●	18,5	12C01930	10932,00
SP 17 - 31	Погружной 6"	●	18,5	12A01931	7403,00	SP 17 - 31N	Погружной 6"	●	18,5	12C01931	11181,00
SP 17 - 32	Погружной 6"	●	18,5	12A01932	7539,00	SP 17 - 32N	Погружной 6"	●	18,5	12C01932	11388,00
SP 17 - 33	Погружной 6"	●	18,5	12A01933	7641,00	SP 17 - 33N	Погружной 6"	●	18,5	12C01933	11542,00
SP 17 - 34	Погружной 6"	●	22	12A01934	7902,00	SP 17 - 34N	Погружной 6"	●	22	12C01934	11820,00
SP 17 - 35	Погружной 6"	●	22	12A01935	8003,00	SP 17 - 35N	Погружной 6"	●	22	12C01935	11971,00
SP 17 - 36	Погружной 6"	●	22	12A01936	8103,00	SP 17 - 36N	Погружной 6"	●	22	12C01936	12123,00
SP 17 - 37	Погружной 6"	●	22	12A01937	8204,00	SP 17 - 37N	Погружной 6"	●	22	12C01937	12274,00
SP 17 - 38	Погружной 6"	●	22	12A01938	8306,00	SP 17 - 38N	Погружной 6"	●	22	12C01938	12425,00
SP 17 - 39	Погружной 6"	●	22	12A01939	8406,00	SP 17 - 39N	Погружной 6"	●	22	12C01939	12577,00
SP 17 - 40	Погружной 6"	●	22	12A01940	8507,00	SP 17 - 40N	Погружной 6"	●	22	12C01940	12728,00
SP 17 - 43 ¹	Погружной 6"	●	26	12A41943	10325,00	SP 17 - 43N ¹	Погружной 6"	●	26	12C41943	15455,00
SP 17 - 45 ¹	Погружной 6"	●	26	12A41945	10486,00	SP 17 - 45N ¹	Погружной 6"	●	26	12C41945	15695,00
SP 17 - 48 ¹	Погружной 6"	●	26	12A41948	10726,00	SP 17 - 48N ¹	Погружной 6"	●	26	12C41948	16056,00
SP 17 - 51 ¹	Погружной 6"	●	30	12A41951	12503,00	SP 17 - 51N ¹	Погружной 6"	●	30	12C41951	18890,00
SP 17 - 53 ¹	Погружной 6"	●	30	12A41953	12882,00	SP 17 - 53N ¹	Погружной 6"	●	30	12C41953	19443,00

В комплект поставки входит смонтированный плоский кабель (двигатели 4") со штекером под разъемную кабельную муфту Грундфос либо кабель со свободными концами (двигатели 6") для заливной или термоусадочной кабельной муфты.

● = Температурный датчик Террсон установлен.

Террсон = термодатчик для контроля температуры электродвигателя с помощью блока MP204.

Двигатель MS 6000 может комплектоваться датчиком температуры типа Pt 100 (см. раздел «Принадлежности»).

Примечания:

- Для установки насоса в ёмкостях, водоёмах и скважинах, где скорость обтекания эл. дв. составляет менее 0,15 м/с, требуется применять охлаждающий кожух (см. раздел «Принадлежности»).
- Цены на насосы с электродвигателями в исполнении «Indusrty» (температура перекачиваемой жидкости до +60 °C) предоставляются по запросу.
- Цены на насосы с электродвигателями мощностью свыше 30 кВт предоставляются по запросу.

Цены указаны на условиях «склад-Москва» с учетом НДС.
Рекомендованные розничные цены с 01.03.2017.

SP 17 (пуск «звезда-треугольник»)Присоединительный размер Rp 2 1/2", ¹ – присоединительный размер R 3"

Группа продукта G 1

Тип продукта	Тип двигателя	Температурный датчик	Мощность двигателя P ₂ , кВт	№ продукта	EUR	Тип продукта	Тип двигателя	Температурный датчик	Мощность двигателя P ₂ , кВт	№ продукта	EUR
SP 17 - 8	Погружной 6"	●	5,5	12AB6908	3826,00	SP 17 - 8N	Погружной 6"	●	5,5	12CB6908	5784,00
SP 17 - 9	Погружной 6"	●	5,5	12AB6909	3960,00	SP 17 - 9N	Погружной 6"	●	5,5	12CB6909	5986,00
SP 17 - 10	Погружной 6"	●	5,5	12AB6910	4090,00	SP 17 - 10N	Погружной 6"	●	5,5	12CB6910	6129,00
SP 17 - 11	Погружной 6"	●	7,5	12A16911	4262,00	SP 17 - 11N	Погружной 6"	●	7,5	12C16911	6389,00
SP 17 - 12	Погружной 6"	●	7,5	12A16912	4387,00	SP 17 - 12N	Погружной 6"	●	7,5	12C16912	6577,00
SP 17 - 13	Погружной 6"	●	7,5	12A16913	4509,00	SP 17 - 13N	Погружной 6"	●	7,5	12C16913	6764,00
SP 17 - 14	Погружной 6"	●	9,2	12A16914	4901,00	SP 17 - 14N	Погружной 6"	●	9,2	12C16914	7356,00
SP 17 - 15	Погружной 6"	●	9,2	12A16915	5051,00	SP 17 - 15N	Погружной 6"	●	9,2	12C16915	7584,00
SP 17 - 16	Погружной 6"	●	9,2	12A16916	5166,00	SP 17 - 16N	Погружной 6"	●	9,2	12C16916	7760,00
SP 17 - 17	Погружной 6"	●	9,2	12A16917	5284,00	SP 17 - 17N	Погружной 6"	●	9,2	12C16917	7934,00
SP 17 - 18	Погружной 6"	●	11	12A16918	5410,00	SP 17 - 18N	Погружной 6"	●	11	12C16918	8210,00
SP 17 - 19	Погружной 6"	●	11	12A16919	5522,00	SP 17 - 19N	Погружной 6"	●	11	12C16919	8302,00
SP 17 - 20	Погружной 6"	●	11	12A16920	5664,00	SP 17 - 20N	Погружной 6"	●	11	12C16920	8513,00
SP 17 - 21	Погружной 6"	●	13	12A16921	5997,00	SP 17 - 21N	Погружной 6"	●	13	12C16921	9019,00
SP 17 - 22	Погружной 6"	●	13	12A16922	6186,00	SP 17 - 22N	Погружной 6"	●	13	12C16922	9303,00
SP 17 - 23	Погружной 6"	●	13	12A16923	6299,00	SP 17 - 23N	Погружной 6"	●	13	12C16923	9476,00
SP 17 - 24	Погружной 6"	●	13	12A16924	6409,00	SP 17 - 24N	Погружной 6"	●	13	12C16924	9643,00
SP 17 - 25	Погружной 6"	●	15	12A16925	6654,00	SP 17 - 25N	Погружной 6"	●	15	12C16925	10014,00
SP 17 - 26	Погружной 6"	●	15	12A16926	6824,00	SP 17 - 26N	Погружной 6"	●	15	12C16926	10271,00
SP 17 - 27	Погружной 6"	●	15	12A16927	6980,00	SP 17 - 27N	Погружной 6"	●	15	12C16927	10509,00
SP 17 - 28	Погружной 6"	●	18,5	12A16928	7307,00	SP 17 - 28N	Погружной 6"	●	18,5	12C16928	11219,00
SP 17 - 29	Погружной 6"	●	18,5	12A16929	7554,00	SP 17 - 29N	Погружной 6"	●	18,5	12C16929	11379,00
SP 17 - 30	Погружной 6"	●	18,5	12A16930	7660,00	SP 17 - 30N	Погружной 6"	●	18,5	12C16930	11540,00
SP 17 - 31	Погружной 6"	●	18,5	12A16931	7835,00	SP 17 - 31N	Погружной 6"	●	18,5	12C16931	11800,00
SP 17 - 32	Погружной 6"	●	18,5	12A16932	7977,00	SP 17 - 32N	Погружной 6"	●	18,5	12C16932	12020,00
SP 17 - 33	Погружной 6"	●	18,5	12A16933	8084,00	SP 17 - 33N	Погружной 6"	●	18,5	12C16933	12180,00
SP 17 - 34	Погружной 6"	●	22	12A16934	8278,00	SP 17 - 34N	Погружной 6"	●	22	12C16934	12474,00
SP 17 - 35	Погружной 6"	●	22	12A16935	8464,00	SP 17 - 35N	Погружной 6"	●	22	12C16935	12756,00
SP 17 - 36	Погружной 6"	●	22	12A16936	8570,00	SP 17 - 36N	Погружной 6"	●	22	12C16936	12916,00
SP 17 - 37	Погружной 6"	●	22	12A16937	8676,00	SP 17 - 37N	Погружной 6"	●	22	12C16937	13077,00
SP 17 - 38	Погружной 6"	●	22	12A16938	8781,00	SP 17 - 38N	Погружной 6"	●	22	12C16938	13238,00
SP 17 - 39	Погружной 6"	●	22	12A16939	8887,00	SP 17 - 39N	Погружной 6"	●	22	12C16939	13400,00
SP 17 - 40	Погружной 6"	●	22	12A16940	8993,00	SP 17 - 40N	Погружной 6"	●	22	12C16940	13558,00
SP 17 - 43 ¹	Погружной 6"	●	26	12A56943	10903,00	SP 17 - 43N ¹	Погружной 6"	●	26	12C56943	16287,00
SP 17 - 45 ¹	Погружной 6"	●	26	12A56945	11069,00	SP 17 - 45N ¹	Погружной 6"	●	26	12C56945	16538,00
SP 17 - 48 ¹	Погружной 6"	●	26	12A56948	11324,00	SP 17 - 48N ¹	Погружной 6"	●	26	12C56948	16922,00
SP 17 - 51 ¹	Погружной 6"	●	30	12A56951	13229,00	SP 17 - 51N ¹	Погружной 6"	●	30	12C56951	по запросу
SP 17 - 53 ¹	Погружной 6"	●	30	12A56953	13627,00	SP 17 - 53N ¹	Погружной 6"	●	30	12C56953	по запросу

В комплект поставки входит смонтированный плоский кабель (двигатели 4") со штекером под разъёмную кабельную муфту Грундфос либо кабель со свободными концами (электродвигатели 6") для заливной или термоусадочной кабельной муфты.

● = Температурный датчик Tempson установлен.

Tempson = термодатчик для контроля температуры электродвигателя с помощью блока MP204.

Двигатель MS 6000 может комплектоваться датчиком температуры типа Pt 100 (см. раздел «Принадлежности»).

Примечания:

- Для установки насоса в ёмкостях, водоёмах и скважинах, где скорость обтекания эл. дв. составляет менее 0,15 м/с, требуется применять охлаждающий кожух (см. раздел «Принадлежности»).
- Цены на насосы с электродвигателями в исполнении «Indusdry» (температура перекачиваемой жидкости до +60 °C) предоставляются по запросу.
- Цены на насосы с электродвигателями мощностью свыше 30 кВт предоставляются по запросу.

SP 30 (прямой пуск)

Присоединительный размер R 3"

Группа продукта G 1

Тип продукта	Тип двигателя	Температурный датчик	Мощность двигателя P ₂ , кВт	№ продукта	EUR
SP 30 - 1	Погружной 4"	—	1,1	13A01901	1157,00
SP 30 - 2	Погружной 4"	—	2,2	13A01902	1480,00
SP 30 - 3	Погружной 4"	○	3	13A01903	1931,00
SP 30 - 4	Погружной 4"	○	4	13A01904	2201,00
SP 30 - 5	Погружной 4"	●	5,5	13A01905	2560,00
SP 30 - 5	Погружной 6"	●	5,5	13AA1905	3278,00
SP 30 - 6	Погружной 4"	●	5,5	13A01906	2784,00
SP 30 - 6	Погружной 6"	●	5,5	13AA1906	3508,00
SP 30 - 7	Погружной 4"	●	7,5	13AA1907	3445,00
SP 30 - 7	Погружной 6"	●	7,5	13A01907	3632,00
SP 30 - 8	Погружной 4"	●	7,5	13AA1908	3590,00
SP 30 - 8	Погружной 6"	●	7,5	13A01908	3782,00
SP 30 - 9	Погружной 6"	●	9,2	13A01909	4122,00
SP 30 - 10	Погружной 6"	●	9,2	13A01910	4265,00
SP 30 - 11	Погружной 6"	●	9,2	13A01911	4408,00
SP 30 - 12	Погружной 6"	●	11	13A01912	4613,00
SP 30 - 13	Погружной 6"	●	11	13A01913	4847,00
SP 30 - 14	Погружной 6"	●	13	13A01914	5231,00
SP 30 - 15	Погружной 6"	●	13	13A01915	5373,00
SP 30 - 16	Погружной 6"	●	15	13A01916	5646,00
SP 30 - 17	Погружной 6"	●	15	13A01917	5786,00
SP 30 - 18	Погружной 6"	●	18,5	13A01918	6272,00
SP 30 - 19	Погружной 6"	●	18,5	13A01919	6414,00
SP 30 - 20	Погружной 6"	●	18,5	13A01920	6635,00
SP 30 - 21	Погружной 6"	●	18,5	13A01921	6921,00
SP 30 - 22	Погружной 6"	●	22	13A01922	7231,00
SP 30 - 23	Погружной 6"	●	22	13A01923	7372,00
SP 30 - 24	Погружной 6"	●	22	13A01924	7512,00
SP 30 - 25	Погружной 6"	●	22	13A01925	7650,00
SP 30 - 26	Погружной 6"	●	22	13A01926	7790,00
SP 30 - 27	Погружной 6"	●	26	13A01927	8301,00
SP 30 - 28	Погружной 6"	●	26	13A01928	8437,00
SP 30 - 29	Погружной 6"	●	26	13A01929	8574,00
SP 30 - 30	Погружной 6"	●	26	13A01930	8710,00
SP 30 - 31	Погружной 6"	●	26	13A01931	8844,00
SP 30 - 32	Погружной 6"	●	30	13A01932	9276,00
SP 30 - 33	Погружной 6"	●	30	13A01933	9410,00
SP 30 - 34	Погружной 6"	●	30	13A01934	9544,00
SP 30 - 35	Погружной 6"	●	30	13A01935	9677,00

Тип продукта	Тип двигателя	Температурный датчик	Мощность двигателя P ₂ , кВт	№ продукта	EUR
SP 30 - 1N	Погружной 4"	●	1,1	13C01901	2435,00
SP 30 - 2N	Погружной 4"	●	2,2	13C01902	2712,00
SP 30 - 3N	Погружной 4"	●	3	13C01903	3001,00
SP 30 - 4N	Погружной 4"	●	4	13C01904	3322,00
SP 30 - 5N	Погружной 4"	●	5,5	13C01905	3890,00
SP 30 - 5N	Погружной 6"	●	5,5	13CA1905	5032,00
SP 30 - 6N	Погружной 4"	●	5,5	13C01906	4231,00
SP 30 - 6N	Погружной 6"	●	5,5	13CA1906	5334,00
SP 30 - 7N	Погружной 6"	●	7,5	13CA1907	5192,00
SP 30 - 7N	Погружной 4"	●	7,5	13C01907	5523,00
SP 30 - 8N	Погружной 6"	●	7,5	13CA1908	5413,00
SP 30 - 8N	Погружной 6"	●	7,5	13C01908	5752,00
SP 30 - 9N	Погружной 6"	●	9,2	13C01909	6273,00
SP 30 - 10N	Погружной 6"	●	9,2	13C01910	6492,00
SP 30 - 11N	Погружной 6"	●	9,2	13C01911	6711,00
SP 30 - 12N	Погружной 6"	●	11	13C01912	7027,00
SP 30 - 13N	Погружной 6"	●	11	13C01913	7310,00
SP 30 - 14N	Погружной 6"	●	13	13C01914	7892,00
SP 30 - 15N	Погружной 6"	●	13	13C01915	8109,00
SP 30 - 16N	Погружной 6"	●	15	13C01916	8520,00
SP 30 - 17N	Погружной 6"	●	15	13C01917	8735,00
SP 30 - 18N	Погружной 6"	●	18,5	13C01918	9470,00
SP 30 - 19N	Погружной 6"	●	18,5	13C01919	9685,00
SP 30 - 20N	Погружной 6"	●	18,5	13C01920	10020,00
SP 30 - 21N	Погружной 6"	●	18,5	13C01921	10452,00
SP 30 - 22N	Погружной 6"	●	22	13C01922	10921,00
SP 30 - 23N	Погружной 6"	●	22	13C01923	11136,00
SP 30 - 24N	Погружной 6"	●	22	13C01924	11336,00
SP 30 - 25N	Погружной 6"	●	22	13C01925	11443,00
SP 30 - 26N	Погружной 6"	●	22	13C01926	11651,00
SP 30 - 27N	Погружной 6"	●	26	13C01927	12420,00
SP 30 - 28N	Погружной 6"	●	26	13C01928	12624,00
SP 30 - 29N	Погружной 6"	●	26	13C01929	12830,00
SP 30 - 30N	Погружной 6"	●	26	13C01930	13031,00
SP 30 - 31N	Погружной 6"	●	26	13C01931	13236,00
SP 30 - 32N	Погружной 6"	●	30	13C01932	13870,00
SP 30 - 33N	Погружной 6"	●	30	13C01933	14070,00
SP 30 - 34N	Погружной 6"	●	30	13C01934	14270,00
SP 30 - 35N	Погружной 6"	●	30	13C01935	14471,00

В комплект поставки входит смонтированный плоский кабель (двигатели 4") со штекером под разъемную кабельную муфту Грундфос либо кабель со свободными концами (двигатели 6") для заливной или термоусадочной кабельной муфты.

— = Температурный датчик Темпрсон не установлен; ○ = Температурный датчик Темпрсон поставляется по запросу;

● = Температурный датчик Темпрсон установлен.

Темпрсон = термодатчик для контроля температуры электродвигателя с помощью блока MP204.

Двигатель MS 402 и MS 4000 может комплектоваться датчиком температуры типа Pt 1000 (см. раздел «Принадлежности»).

Двигатель MS 6000 может комплектоваться датчиком температуры типа Pt 100 (см. раздел «Принадлежности»).

Примечания:

- Для установки насоса в ёмкостях, водоёмах и скважинах, где скорость обтекания эл. дв. составляет менее 0,15 м/с, требуется применять охлаждающий кожух (см. раздел «Принадлежности»).
- Цены на насосы с электродвигателями в исполнении «Indusrty» (температура перекачиваемой жидкости до +60 °C) предоставляются по запросу.
- Цены на насосы с электродвигателями мощностью свыше 30 кВт предоставляются по запросу.

Цены указаны на условиях «склад-Москва» с учетом НДС.
Рекомендованные розничные цены с 01.03.2017.

SP 30 (пуск «звезда-треугольник»)

Присоединительный размер Rp 3"

Группа продукта G 1

Тип продукта	Тип двигателя	Температурный датчик	Мощность двигателя P ₂ , кВт	№ продукта	EUR
SP 30 - 5	Погружной 6"	●	5,5	13AB6905	3537,00
SP 30 - 6	Погружной 6"	●	5,5	13AB6906	3782,00
SP 30 - 7	Погружной 6"	●	7,5	13A16907	3913,00
SP 30 - 8	Погружной 6"	●	7,5	13A16908	4073,00
SP 30 - 9	Погружной 6"	●	9,2	13A16909	4433,00
SP 30 - 10	Погружной 6"	●	9,2	13A16910	4585,00
SP 30 - 11	Погружной 6"	●	9,2	13A16911	4737,00
SP 30 - 12	Погружной 6"	●	11	13A16912	4954,00
SP 30 - 13	Погружной 6"	●	11	13A16913	5203,00
SP 30 - 14	Погружной 6"	●	13	13A16914	5552,00
SP 30 - 15	Погружной 6"	●	13	13A16915	5704,00
SP 30 - 16	Погружной 6"	●	15	13A16916	5988,00
SP 30 - 17	Погружной 6"	●	15	13A16917	6137,00
SP 30 - 18	Погружной 6"	●	18,5	13A16918	6646,00
SP 30 - 19	Погружной 6"	●	18,5	13A16919	6795,00
SP 30 - 20	Погружной 6"	●	18,5	13A16920	7028,00
SP 30 - 21	Погружной 6"	●	18,5	13A16921	7328,00
SP 30 - 22	Погружной 6"	●	22	13A16922	7653,00
SP 30 - 23	Погружной 6"	●	22	13A16923	7801,00
SP 30 - 24	Погружной 6"	●	22	13A16924	7949,00
SP 30 - 25	Погружной 6"	●	22	13A16925	8095,00
SP 30 - 26	Погружной 6"	●	22	13A16926	8240,00
SP 30 - 27	Погружной 6"	●	26	13A16927	8776,00
SP 30 - 28	Погружной 6"	●	26	13A16928	8922,00
SP 30 - 29	Погружной 6"	●	26	13A16929	9064,00
SP 30 - 30	Погружной 6"	●	26	13A16930	9207,00
SP 30 - 31	Погружной 6"	●	26	13A16931	9347,00
SP 30 - 32	Погружной 6"	●	30	13A16932	9774,00
SP 30 - 33	Погружной 6"	●	30	13A16933	9914,00
SP 30 - 34	Погружной 6"	●	30	13A16934	10054,00
SP 30 - 35	Погружной 6"	●	30	13A16935	10195,00

Тип продукта	Тип двигателя	Температурный датчик	Мощность двигателя P ₂ , кВт	№ продукта	EUR
SP 30 - 5N	Погружной 6"	●	5,5	13CB6905	5343,00
SP 30 - 6N	Погружной 6"	●	5,5	13CB6906	5770,00
SP 30 - 7N	Погружной 6"	●	7,5	13C16907	5861,00
SP 30 - 8N	Погружной 6"	●	7,5	13C16908	6101,00
SP 30 - 9N	Погружной 6"	●	9,2	13C16909	6647,00
SP 30 - 10N	Погружной 6"	●	9,2	13C16910	6878,00
SP 30 - 11N	Погружной 6"	●	9,2	13C16911	7109,00
SP 30 - 12N	Погружной 6"	●	11	13C16912	7439,00
SP 30 - 13N	Погружной 6"	●	11	13C16913	7813,00
SP 30 - 14N	Погружной 6"	●	13	13C16914	8348,00
SP 30 - 15N	Погружной 6"	●	13	13C16915	8616,00
SP 30 - 16N	Погружной 6"	●	15	13C16916	9005,00
SP 30 - 17N	Погружной 6"	●	15	13C16917	9231,00
SP 30 - 18N	Погружной 6"	●	18,5	13C16918	10002,00
SP 30 - 19N	Погружной 6"	●	18,5	13C16919	10230,00
SP 30 - 20N	Погружной 6"	●	18,5	13C16920	10580,00
SP 30 - 21N	Погружной 6"	●	18,5	13C16921	11034,00
SP 30 - 22N	Погружной 6"	●	22	13C16922	11529,00
SP 30 - 23N	Погружной 6"	●	22	13C16923	11754,00
SP 30 - 24N	Погружной 6"	●	22	13C16924	11976,00
SP 30 - 25N	Погружной 6"	●	22	13C16925	12196,00
SP 30 - 26N	Погружной 6"	●	22	13C16926	12417,00
SP 30 - 27N	Погружной 6"	●	26	13C16927	13230,00
SP 30 - 28N	Погружной 6"	●	26	13C16928	13447,00
SP 30 - 29N	Погружной 6"	●	26	13C16929	13666,00
SP 30 - 30N	Погружной 6"	●	26	13C16930	13811,00
SP 30 - 31N	Погружной 6"	●	26	13C16931	13957,00
SP 30 - 32N	Погружной 6"	●	30	13C16932	14595,00
SP 30 - 33N	Погружной 6"	●	30	13C16933	14805,00
SP 30 - 34N	Погружной 6"	●	30	13C16934	15017,00
SP 30 - 35N	Погружной 6"	●	30	13C16935	15228,00

6

В комплект поставки входит смонтированный плоский кабель двигателя со свободными концами (электродвигатели 6") для заливной или термоусадочной кабельной муфты.

— = Температурный датчик Tempson не установлен; ○ = Температурный датчик Tempson поставляется по запросу;

● = Температурный датчик Tempson установлен.

Двигатель MS 6000 может комплектоваться датчиком температуры типа Pt 100 (см. раздел «Принадлежности»).

Примечания:

1. Для установки насоса в ёмкостях, водоёмах и скважинах, где скорость обтекания эл. дв. составляет менее 0,15 м/с, требуется применять охлаждающий кожух (см. раздел «Принадлежности»).
2. Цены на насосы с электродвигателями в исполнении «Indusruy» (температура перекачиваемой жидкости до +60 °C) предоставляются по запросу.
3. Цены на насосы с электродвигателями мощностью свыше 30 кВт предоставляются по запросу.

SP 46 (прямой пуск)

Присоединительный размер Rp 3"

Группа продукта G 1

Тип продукта	Тип двигателя	Температурный датчик	Мощность двигателя P ₂ , кВт	№ продукта	EUR	Тип продукта	Тип двигателя	Температурный датчик	Мощность двигателя P ₂ , кВт	№ продукта	EUR
SP 46 - 1B	Погружной 4"	–	1,1	15A219C1	1444,00	SP 46 - 1BN	Погружной 4"	●	1,1	15C219C1	2871,00
SP 46 - 1	Погружной 4"	–	2,2	15A21901	1626,00	–	–	–	–	–	–
SP 46 - 2BB	Погружной 4"	–	2,2	15A219D2	1671,00	SP 46 - 2BBN	Погружной 4"	●	2,2	15C219D2	2998,00
SP 46 - 2	Погружной 4"	○	3	15A21902	2025,00	SP 46 - 2N	Погружной 4"	●	3	15C21902	3146,00
SP 46 - 3C	Погружной 4"	○	4	15A219F3	2381,00	SP 46 - 3CN	Погружной 4"	●	4	15C219F3	3602,00
SP 46 - 3	Погружной 4"	●	5,5	15A21903	2544,00	SP 46 - 3N	Погружной 4"	●	5,5	15C21903	3865,00
SP 46 - 4C	Погружной 4"	●	5,5	15A219F4	2658,00	SP 46 - 4CN	Погружной 4"	●	5,5	15C219F4	4067,00
SP 46 - 4C	Погружной 6"	●	5,5	15AC19F4	3386,00	SP 46 - 4CN	Погружной 6"	●	5,5	15CC19F4	5118,00
SP 46 - 4	Погружной 4"	●	7,5	15AC1904	3283,00	SP 46 - 4N	Погружной 4"	●	7,5	15CC1904	4975,00
SP 46 - 4	Погружной 6"	●	7,5	15A21904	3465,00	SP 46 - 4N	Погружной 6"	●	7,5	15C21904	5415,00
SP 46 - 5	Погружной 4"	●	7,5	15AC1905	3526,00	SP 46 - 5N	Погружной 4"	●	7,5	15CC1905	5319,00
SP 46 - 5	Погружной 6"	●	7,5	15A21905	3714,00	SP 46 - 5N	Погружной 6"	●	7,5	15C21905	5780,00
SP 46 - 6	Погружной 6"	●	9,2	15A21906	4150,00	SP 46 - 6N	Погружной 6"	●	9,2	15C21906	6378,00
SP 46 - 7	Погружной 6"	●	11	15A21907	4454,00	SP 46 - 7N	Погружной 6"	●	11	15C21907	6782,00
SP 46 - 8C	Погружной 6"	●	11	15A219F8	4612,00	SP 46 - 8CN	Погружной 6"	●	11	15C219F8	7018,00
SP 46 - 8	Погружной 6"	●	13	15A21908	4792,00	SP 46 - 8N	Погружной 6"	●	13	15C21908	7226,00
SP 46 - 9C	Погружной 6"	●	13	15A219F9	5011,00	SP 46 - 9CN	Погружной 6"	●	13	15C219F9	7546,00
SP 46 - 9	Погружной 6"	●	15	15A21909	5247,00	SP 46 - 9N	Погружной 6"	●	15	15C21909	7915,00
SP 46 - 10	Погружной 6"	●	15	15A21910	5492,00	SP 46 - 10N	Погружной 6"	●	15	15C21910	8328,00
SP 46 - 11	Погружной 6"	●	18,5	15A21911	6080,00	SP 46 - 11N	Погружной 6"	●	18,5	15C21911	9179,00
SP 46 - 12	Погружной 6"	●	18,5	15A21912	6323,00	SP 46 - 12N	Погружной 6"	●	18,5	15C21912	9547,00
SP 46 - 13	Погружной 6"	●	22	15A21913	6818,00	SP 46 - 13N	Погружной 6"	●	22	15C21913	10296,00
SP 46 - 14	Погружной 6"	●	22	15A21914	7066,00	SP 46 - 14N	Погружной 6"	●	22	15C21914	10670,00
SP 46 - 15	Погружной 6"	●	22	15A21915	7311,00	SP 46 - 15N	Погружной 6"	●	22	15C21915	11045,00
SP 46 - 16	Погружной 6"	●	26	15A21916	7933,00	SP 46 - 16N	Погружной 6"	●	26	15C21916	11866,00
SP 46 - 17	Погружной 6"	●	26	15A21917	8177,00	SP 46 - 17N	Погружной 6"	●	26	15C21917	12233,00
SP 46 - 18	Погружной 6"	●	30	15A21918	8720,00	SP 46 - 18N	Погружной 6"	●	30	15C21918	13035,00
SP 46 - 19	Погружной 6"	●	30	15A21919	8853,00	SP 46 - 19N	Погружной 6"	●	30	15C21919	13233,00
SP 46 - 20	Погружной 6"	●	30	15A21920	9032,00	SP 46 - 20N	Погружной 6"	●	30	15C21920	13503,00

В комплект поставки входит смонтированный плоский кабель (двигатели 4") со штекером под разъемную кабельную муфту Грундфос либо кабель со свободными концами (двигатели 6") для заливной или термоусадочной кабельной муфты.

– = Температурный датчик Темпрсон не установлен; ○ = Температурный датчик Темпрсон поставляется по запросу;

● = Температурный датчик Темпрсон установлен.

Темпрсон = термодатчик для контроля температуры электродвигателя с помощью блока MP204.

Двигатель MS 402 и MS 4000 может комплектоваться датчиком температуры типа Pt 1000 (см. раздел «Принадлежности»).

Двигатель MS 6000 может комплектоваться датчиком температуры типа Pt 100 (см. раздел «Принадлежности»).

Примечания:

- Для установки насоса в ёмкостях, водоёмах и скважинах, где скорость обтекания эл. дв. составляет менее 0,15 м/с, требуется применять охлаждающий кожух (см. раздел «Принадлежности»).
- Цены на насосы с электродвигателями в исполнении «Indusrty» (температура перекачиваемой жидкости до +60 °C) предоставляются по запросу.
- Цены на насосы с электродвигателями мощностью свыше 30 кВт предоставляются по запросу.

SP 46 (пуск «звезда-треугольник»)

Присоединительный размер Rp 3"

Группа продукта G 1

Тип продукта	Тип двигателя	Температурный датчик	Мощность двигателя P ₂ , кВт	№ продукта	EUR
SP 46 - 3	Погружной 6"	●	5,5	15AD6903	3556,00
SP 46 - 4C	Погружной 6"	●	5,5	15AD69F4	3654,00
SP 46 - 4	Погружной 6"	●	7,5	15A36904	3736,00
SP 46 - 5	Погружной 6"	●	7,5	15A36905	4000,00
SP 46 - 6	Погружной 6"	●	9,2	15A36906	4463,00
SP 46 - 7	Погружной 6"	●	11	15A36907	4785,00
SP 46 - 8C	Погружной 6"	●	11	15A369F8	4926,00
SP 46 - 8	Погружной 6"	●	13	15A36908	5143,00
SP 46 - 9C	Погружной 6"	●	13	15A369F9	5341,00
SP 46 - 9	Погружной 6"	●	15	15A36909	5570,00
SP 46 - 10	Погружной 6"	●	15	15A36910	5827,00
SP 46 - 11	Погружной 6"	●	18,5	15A36911	6445,00
SP 46 - 12	Погружной 6"	●	18,5	15A36912	6701,00
SP 46 - 13	Погружной 6"	●	22	15A36913	7220,00
SP 46 - 14	Погружной 6"	●	22	15A36914	7479,00
SP 46 - 15	Погружной 6"	●	22	15A36915	7738,00
SP 46 - 16	Погружной 6"	●	26	15A36916	8391,00
SP 46 - 17	Погружной 6"	●	26	15A36917	8648,00
SP 46 - 18	Погружной 6"	●	30	15A36918	9309,00
SP 46 - 19	Погружной 6"	●	30	15A36919	9330,00
SP 46 - 20	Погружной 6"	●	30	15A36920	9518,00

Тип продукта	Тип двигателя	Температурный датчик	Мощность двигателя P ₂ , кВт	№ продукта	EUR
—	—	—	—	—	—
SP 46 - 4CN	Погружной 6"	●	5,5	15CD69F4	5606,00
SP 46 - 4N	Погружной 6"	●	7,5	15C36904	5648,00
SP 46 - 5N	Погружной 6"	●	7,5	15C36905	6052,00
SP 46 - 6N	Погружной 6"	●	9,2	15C36906	6695,00
SP 46 - 7N	Погружной 6"	●	11	15C36907	7181,00
SP 46 - 8CN	Погружной 6"	●	11	15C369F8	7561,00
SP 46 - 8N	Погружной 6"	●	13	15C36908	7723,00
SP 46 - 9CN	Погружной 6"	●	13	15C369F9	8044,00
SP 46 - 9N	Погружной 6"	●	15	15C36909	8371,00
SP 46 - 10N	Погружной 6"	●	15	15C36910	8806,00
SP 46 - 11N	Погружной 6"	●	18,5	15C36911	9745,00
SP 46 - 12N	Погружной 6"	●	18,5	15C36912	10135,00
SP 46 - 13N	Погружной 6"	●	22	15C36913	10872,00
SP 46 - 14N	Погружной 6"	●	22	15C36914	11265,00
SP 46 - 15N	Погружной 6"	●	22	15C36915	11657,00
SP 46 - 16N	Погружной 6"	●	26	15C36916	12644,00
SP 46 - 17N	Погружной 6"	●	26	15C36917	13036,00
SP 46 - 18N	Погружной 6"	●	30	15C36918	13857,00
SP 46 - 19N	Погружной 6"	●	30	15C36919	14068,00
SP 46 - 20N	Погружной 6"	●	30	15C36920	14211,00

В комплект поставки входит смонтированный плоский кабель двигателя со свободными концами (электродвигатели 6") для заливной или термоусадочной кабельной муфты.

● = Температурный датчик Темрсон установлен.

Темрсон = термодатчик для контроля температуры электродвигателя с помощью блока MP204.

Двигатель MS 6000 может комплектоваться датчиком температуры типа Pt 100 (см. раздел «Принадлежности»).

Примечания:

- Для установки насоса в ёмкостях, водоёмах и скважинах, где скорость обтекания эл. дв. составляет менее 0,15 м/с, требуется применять охлаждающий кожух (см. раздел «Принадлежности»).
- Цены на насосы с электродвигателями в исполнении «Industry» (температура перекачиваемой жидкости до +60 °C) предоставляются по запросу.
- Цены на насосы с электродвигателями мощностью свыше 30 кВт предоставляются по запросу.

SP 60 (прямой пуск)

Присоединительный размер Rp 4"

Группа продукта G 1

Тип продукта	Тип двигателя	Температурный датчик	Мощность двигателя P ₂ , кВт	№ продукта	EUR
SP 60 - 1A	Погружной 4"	—	1,5	14A019A1	1909,00
SP 60 - 1	Погружной 4"	—	2,2	14A01901	2064,00
SP 60 - 2B	Погружной 4"	—	3	14A019C2	2458,00
SP 60 - 2	Погружной 4"	○	4	14A01902	2625,00
SP 60 - 3	Погружной 4"	●	5,5	14A01903	3027,00
SP 60 - 4	Погружной 4"	●	7,5	14A01904	3705,00
SP 60 - 4	Погружной 6"	●	7,5	14AA1904	3903,00
SP 60 - 5	Погружной 6"	●	9,2	14A01905	4301,00
SP 60 - 6	Погружной 6"	●	11	14A01906	4571,00
SP 60 - 7	Погружной 6"	●	13	14A01907	4900,00
SP 60 - 8B	Погружной 6"	●	13	14A019C8	5038,00
SP 60 - 8	Погружной 6"	●	15	14A01908	5231,00
SP 60 - 9B	Погружной 6"	●	15	14A019C9	5367,00
SP 60 - 9	Погружной 6"	●	18,5	14A01909	5781,00
SP 60 - 10	Погружной 6"	●	18,5	14A01910	5984,00
SP 60 - 11	Погружной 6"	●	22	14A01911	6430,00
SP 60 - 12	Погружной 6"	●	22	14A01912	6717,00
SP 60 - 13	Погружной 6"	●	26	14A01913	7298,00
SP 60 - 14	Погружной 6"	●	26	14A01914	7508,00
SP 60 - 15	Погружной 6"	●	26	14A01915	7717,00
SP 60 - 16	Погружной 6"	●	30	14A01916	8238,00
SP 60 - 17	Погружной 6"	●	30	14A01917	8346,00

Тип продукта	Тип двигателя	Температурный датчик	Мощность двигателя P ₂ , кВт	№ продукта	EUR
SP 60 - 1AN	Погружной 4"	●	1,5	14C019A1	3488,00
—	—	—	—	—	—
SP 60 - 2BN	Погружной 4"	●	3	14C019C2	3814,00
SP 60 - 2N	Погружной 4"	●	4	14C01902	4066,00
SP 60 - 3N	Погружной 4"	●	5,5	14C01903	4570,00
SP 60 - 4N	Погружной 4"	●	7,5	14C01904	5573,00
SP 60 - 4N	Погружной 6"	●	7,5	14CA1904	5906,00
SP 60 - 5N	Погружной 6"	●	9,2	14C01905	6505,00
SP 60 - 6N	Погружной 6"	●	11	14C01906	6908,00
SP 60 - 7N	Погружной 6"	●	13	14C01907	7398,00
SP 60 - 8BN	Погружной 6"	●	13	14C019C8	7606,00
SP 60 - 8N	Погружной 6"	●	15	14C01908	7997,00
SP 60 - 8BN	Погружной 6"	●	15	14C019C9	8202,00
SP 60 - 9N	Погружной 6"	●	18,5	14C01909	8719,00
SP 60 - 10N	Погружной 6"	●	18,5	14C01910	9024,00
SP 60 - 11N	Погружной 6"	●	22	14C01911	9738,00
SP 60 - 12N	Погружной 6"	●	22	14C01912	10166,00
SP 60 - 13N	Погружной 6"	●	26	14C01913	11038,00
SP 60 - 14N	Погружной 6"	●	26	14C01914	11352,00
SP 60 - 15N	Погружной 6"	●	26	14C01915	11666,00
SP 60 - 16N	Погружной 6"	●	30	14C01916	12386,00
SP 60 - 17N	Погружной 6"	●	30	14C01917	12548,00

SP 60 (пуск «звезда-треугольник»)

Присоединительный размер Rp 4"

Группа продукта G 1

Тип продукта	Тип двигателя	Температурный датчик	Мощность двигателя P ₂ , кВт	№ продукта	EUR
SP 60 - 3	Погружной 6"	●	5,5	14AB6903	4051,00
SP 60 - 4	Погружной 6"	●	7,5	14AB6904	4201,00
SP 60 - 5	Погружной 6"	●	9,2	14A16905	4619,00
SP 60 - 6	Погружной 6"	●	11	14A16906	4900,00
SP 60 - 7	Погружной 6"	●	13	14A16907	5246,00
SP 60 - 8B	Погружной 6"	●	13	14A169C8	5391,00
SP 60 - 8	Погружной 6"	●	15	14A16908	5594,00
SP 60 - 9B	Погружной 6"	●	15	14A169C9	5736,00
SP 60 - 9	Погружной 6"	●	18,5	14A16909	6170,00
SP 60 - 10	Погружной 6"	●	18,5	14A16910	6385,00
SP 60 - 11	Погружной 6"	●	22	14A16911	6852,00
SP 60 - 12	Погружной 6"	●	22	14A16912	7152,00
SP 60 - 13	Погружной 6"	●	26	14A16913	7766,00
SP 60 - 14	Погружной 6"	●	26	14A16914	7985,00
SP 60 - 15	Погружной 6"	●	26	14A16915	8206,00
SP 60 - 16	Погружной 6"	●	30	14A16916	8708,00
SP 60 - 17	Погружной 6"	●	30	14A16917	8820,00

Тип продукта	Тип двигателя	Температурный датчик	Мощность двигателя P ₂ , кВт	№ продукта	EUR
SP 60 - 3N	Погружной 6"	●	5,5	14CB6903	6163,00
SP 60 - 4N	Погружной 6"	●	7,5	14CB6904	6386,00
SP 60 - 5N	Погружной 6"	●	9,2	14C16905	7022,00
SP 60 - 6N	Погружной 6"	●	11	14C16906	7448,00
SP 60 - 7N	Погружной 6"	●	13	14C16907	7968,00
SP 60 - 8BN	Погружной 6"	●	13	14C169C8	8188,00
SP 60 - 8N	Погружной 6"	●	15	14C16908	8500,00
SP 60 - 9BN	Погружной 6"	●	15	14C169C9	8715,00
SP 60 - 9N	Погружной 6"	●	18,5	14C16909	9375,00
SP 60 - 10N	Погружной 6"	●	18,5	14C16910	9697,00
SP 60 - 11N	Погружной 6"	●	22	14C16911	10404,00
SP 60 - 12N	Погружной 6"	●	22	14C16912	10859,00
SP 60 - 13N	Погружной 6"	●	26	14C16913	11785,00
SP 60 - 14N	Погружной 6"	●	26	14C16914	12119,00
SP 60 - 15N	Погружной 6"	●	26	14C16915	12452,00
SP 60 - 16N	Погружной 6"	●	30	14C16916	13216,00
SP 60 - 17N	Погружной 6"	●	30	14C16917	13388,00

В комплект поставки входит смонтированный плоский кабель (двигатели 4") со штекером под разъемную кабельную муфту Грундфос либо кабель со свободными концами (двигатели 6") для заливной или термоусадочной кабельной муфты.

— = Температурный датчик Темпрсон не установлен; ○ = Температурный датчик Темпрсон поставляется по запросу;

● = Температурный датчик Темпрсон установлен.

Темпрсон = термодатчик для контроля температуры электродвигателя с помощью блока MP204.

Двигатель MS 402 и MS 4000 может комплектоваться датчиком температуры типа Pt 1000 (см. раздел «Принадлежности»).

Двигатель MS 6000 может комплектоваться датчиком температуры типа Pt 100 (см. раздел «Принадлежности»).

Примечания:

- Для установки насоса в ёмкостях, водоёмах и скважинах, где скорость обтекания эл. дв. составляет менее 0,15 м/с, требуется применять охлаждающий кожух (см. раздел «Принадлежности»).
- Цены на насосы с электродвигателями в исполнении «Indusrtу» (температура перекачиваемой жидкости до +60 °C) предоставляются по запросу.
- Цены на насосы с электродвигателями мощностью свыше 30 кВт предоставляются по запросу.

Цены указаны на условиях «склад-Москва» с учетом НДС.
Рекомендованные розничные цены с 01.03.2017.

SP 77 (прямой пуск)

Присоединительный размер Rp 5"

Группа продукта G 1

Тип продукта	Тип двигателя	Температурный датчик	Мощность двигателя P ₂ , кВт	№ продукта	EUR
SP 77 - 1	Погружной 6"	●	5,5	16A01901	4181,00
SP 77 - 2B	Погружной 6"	●	5,5	16A019C2	4442,00
SP 77 - 2	Погружной 6"	●	7,5	16A01902	4598,00
SP 77-3B	Погружной 6"	●	9,2	16A019C3	5114,00
SP 77 - 3	Погружной 6"	●	11	16A01903	5307,00
SP 77 - 4B	Погружной 6"	●	13	16A019C4	5666,00
SP 77 - 4	Погружной 6"	●	15	16A01904	5920,00
SP 77 - 5	Погружной 6"	●	18,5	16A01905	6466,00
SP 77 - 6	Погружной 6"	●	22	16A01906	7004,00
SP 77 - 7	Погружной 6"	●	26	16A01907	7747,00
SP 77 - 8B	Погружной 6"	●	26	16A019C8	8018,00
SP 77 - 8	Погружной 6"	●	30	16A01908	8412,00
SP 77 - 9	Погружной 6"	●	30	16A01909	8778,00

Тип продукта	Тип двигателя	Температурный датчик	Мощность двигателя P ₂ , кВт	№ продукта	EUR
SP 77 - 1N	Погружной 6"	●	5,5	16C01901	6365,00
SP 77 - 2BN	Погружной 6"	●	5,5	16C019C2	6764,00
SP 77 - 2N	Погружной 6"	●	7,5	16C01902	7001,00
SP 77 - 3BN	Погружной 6"	●	9,2	16C019C3	7714,00
SP 77 - 3N	Погружной 6"	●	11	16C01903	8007,00
SP 77 - 4BN	Погружной 6"	●	13	16C019C4	8550,00
SP 77 - 4N	Погружной 6"	●	15	16C01904	8937,00
SP 77 - 5N	Погружной 6"	●	18,5	16C01905	9761,00
SP 77 - 6N	Погружной 6"	●	22	16C01906	10578,00
SP 77 - 7N	Погружной 6"	●	26	16C01907	11587,00
SP 77 - 8BN	Погружной 6"	●	26	16C019C8	11981,00
SP 77 - 8N	Погружной 6"	●	30	16C01908	12697,00
SP 77 - 9N	Погружной 6"	●	30	16C01909	13121,00

SP 77 (пуск «звезда-треугольник»)

Присоединительный размер Rp 5"

Группа продукта G 1

Тип продукта	Тип двигателя	Температурный датчик	Мощность двигателя P ₂ , кВт	№ продукта	EUR
SP 77 - 1	Погружной 6"	●	5,5	16A16901	4496,00
SP 77 - 2B	Погружной 6"	●	5,5	16A169C2	4773,00
SP 77 - 2	Погружной 6"	●	7,5	16A16902	4939,00
SP 77-3B	Погружной 6"	●	9,2	16A169C3	5432,00
SP 77 - 3	Погружной 6"	●	11	16A16903	5633,00
SP 77 - 4B	Погружной 6"	●	13	16A169C4	6011,00
SP 77 - 4	Погружной 6"	●	15	16A16904	6277,00
SP 77 - 5	Погружной 6"	●	18,5	16A16905	6849,00
SP 77 - 6	Погружной 6"	●	22	16A16906	7414,00
SP 77 - 7	Погружной 6"	●	26	16A16907	8195,00
SP 77 - 8B	Погружной 6"	●	26	16A169C8	8454,00
SP 77 - 8	Погружной 6"	●	30	16A16908	8867,00
SP 77 - 9	Погружной 6"	●	30	16A16909	9251,00

Тип продукта	Тип двигателя	Температурный датчик	Мощность двигателя P ₂ , кВт	№ продукта	EUR
SP 77 - 1N	Погружной 6"	●	5,5	16C16901	6743,00
SP 77 - 2BN	Погружной 6"	●	5,5	16C169C2	7161,00
SP 77 - 2N	Погружной 6"	●	7,5	16C16902	7413,00
SP 77 - 3BN	Погружной 6"	●	9,2	16C169C3	8241,00
SP 77 - 3N	Погружной 6"	●	11	16C16903	8553,00
SP 77 - 4BN	Погружной 6"	●	13	16C169C4	9038,00
SP 77 - 4N	Погружной 6"	●	15	16C16904	9444,00
SP 77 - 5N	Погружной 6"	●	18,5	16C16905	10310,00
SP 77 - 6N	Погружной 6"	●	22	16C16906	11167,00
SP 77 - 7N	Погружной 6"	●	26	16C16907	12349,00
SP 77 - 8BN	Погружной 6"	●	26	16C169C8	12741,00
SP 77 - 8N	Погружной 6"	●	30	16C16908	13366,00
SP 77 - 9N	Погружной 6"	●	30	16C16909	13949,00

В комплект поставки входит смонтированный плоский кабель двигателя со свободными концами (электродвигатели 6") для заливной или термоусадочной кабельной муфты.

● = Температурный датчик Tempson установлен.

Tempson = термодатчик для контроля температуры электродвигателя с помощью блока MP204.

Двигатель MS 6000 может комплектоваться датчиком температуры типа Pt 100 (см. раздел «Принадлежности»).

Примечания:

- Для установки насоса в ёмкостях, водоёмах и скважинах, где скорость обтекания эл. дв. составляет менее 0,15 м/с, требуется применять охлаждающий кожух (см. раздел «Принадлежности»).
- Цены на насосы с электродвигателями в исполнении «Indusruy» (температура перекачиваемой жидкости до +60 °C) предоставляются по запросу.
- Цены на насосы с электродвигателями мощностью свыше 30 кВт предоставляются по запросу.

SP 95 (прямой пуск)

Присоединительный размер Rp 5"

Группа продукта G 1

Тип продукта	Тип двигателя	Температурный датчик	Мощность двигателя P ₂ , кВт	№ продукта	EUR
SP 95 - 1	Погружной 6"	●	5,5	19001901	4366,00
SP 95 - 2BB	Погружной 6"	●	5,5	190019D2	4515,00
SP 95 - 2A	Погружной 6"	●	7,5	190019A2	4667,00
SP 95 - 2	Погружной 6"	●	9,2	19001902	5091,00
SP 95 - 3BB	Погружной 6"	●	9,2	190019D3	5240,00
SP 95 - 3B	Погружной 6"	●	11	190019C3	5449,00
SP 95 - 3	Погружной 6"	●	13	19001903	5696,00
SP 95 - 4B	Погружной 6"	●	15	190019C4	5994,00
SP 95 - 4	Погружной 6"	●	18,5	19001904	6422,00
SP 95 - 5AB	Погружной 6"	●	18,5	190019E5	6656,00
SP 95 - 5	Погружной 6"	●	22	19001905	7011,00
SP 95 - 6	Погружной 6"	●	26	19001906	7805,00
SP 95 - 7	Погружной 6"	●	30	19001907	8373,00

Тип продукта	Тип двигателя	Температурный датчик	Мощность двигателя P ₂ , кВт	№ продукта	EUR
SP 95 - 1N	Погружной 6"	●	5,5	19501901	6645,00
SP 95 - 2BBN	Погружной 6"	●	5,5	195019D2	6873,00
SP 95 - 2AN	Погружной 6"	●	7,5	195019A2	7068,00
SP 95 - 2N	Погружной 6"	●	9,2	19501902	7680,00
SP 95 - 3BBN	Погружной 6"	●	9,2	195019D3	7904,00
SP 95 - 3BN	Погружной 6"	●	11	195019C3	8223,00
SP 95 - 3N	Погружной 6"	●	13	19501903	8595,00
SP 95 - 4BN	Погружной 6"	●	15	195019C4	9047,00
SP 95 - 4N	Погружной 6"	●	18,5	19501904	9697,00
SP 95 - 5ABN	Погружной 6"	●	18,5	195019E5	10057,00
SP 95 - 5N	Погружной 6"	●	22	19501905	10590,00
SP 95 - 6N	Погружной 6"	●	26	19501906	11676,00
SP 95 - 7N	Погружной 6"	●	30	19501907	12614,00

SP 95 (пуск «звезда-треугольник»)

Присоединительный размер Rp 5"

Группа продукта G 1

Тип продукта	Тип двигателя	Температурный датчик	Мощность двигателя P ₂ , кВт	№ продукта	EUR
SP 95 - 1	Погружной 6"	●	5,5	19016901	4691,00
SP 95 - 2BB	Погружной 6"	●	5,5	190169D2	4848,00
SP 95 - 2A	Погружной 6"	●	7,5	190169A2	5032,00
SP 95 - 2	Погружной 6"	●	9,2	19016902	5406,00
SP 95 - 3BB	Погружной 6"	●	9,2	190169D3	5563,00
SP 95 - 3B	Погружной 6"	●	11	190169C3	5783,00
SP 95 - 3	Погружной 6"	●	13	19016903	6040,00
SP 95 - 4B	Погружной 6"	●	15	190169C4	6355,00
SP 95 - 4	Погружной 6"	●	18,5	19016904	6804,00
SP 95 - 5AB	Погружной 6"	●	18,5	190169E5	7084,00
SP 95 - 5	Погружной 6"	●	22	19016905	7424,00
SP 95 - 6	Погружной 6"	●	26	19016906	8256,00
SP 95 - 7	Погружной 6"	●	30	19016907	8826,00

Тип продукта	Тип двигателя	Температурный датчик	Мощность двигателя P ₂ , кВт	№ продукта	EUR
SP 95 - 1N	Погружной 6"	●	5,5	19516901	7039,00
SP 95 - 2BBN	Погружной 6"	●	5,5	195169D2	7277,00
SP 95 - 2AN	Погружной 6"	●	7,5	195169A2	7555,00
SP 95 - 2N	Погружной 6"	●	9,2	19516902	8204,00
SP 95 - 3BBN	Погружной 6"	●	9,2	195169D3	8444,00
SP 95 - 3BN	Погружной 6"	●	11	195169C3	8739,00
SP 95 - 3N	Погружной 6"	●	13	19516903	9130,00
SP 95 - 4BN	Погружной 6"	●	15	195169C4	9559,00
SP 95 - 4N	Погружной 6"	●	18,5	19516904	10242,00
SP 95 - 5ABN	Погружной 6"	●	18,5	195169E5	10652,00
SP 95 - 5N	Погружной 6"	●	22	19516905	11179,00
SP 95 - 6N	Погружной 6"	●	26	19516906	12443,00
SP 95 - 7N	Погружной 6"	●	30	19516907	13305,00

В комплект поставки входит смонтированный плоский кабель двигателя со свободными концами (электродвигатели 6") для заливной или термоусадочной кабельной муфты.

● = Температурный датчик Термсон установлен.

Термсон = термодатчик для контроля температуры электродвигателя с помощью блока MP204.

Двигатель MS 6000 может комплектоваться датчиком температуры типа Pt 100 (см. раздел «Принадлежности»).

Примечания:

- Для установки насоса в ёмкостях, водоёмах и скважинах, где скорость обтекания эл. дв. составляет менее 0,15 м/с, требуется применять охлаждающий кожух (см. раздел «Принадлежности»).
- Цены на насосы с электродвигателями в исполнении «Indusry» (температура перекачиваемой жидкости до +60 °C) предоставляются по запросу.
- Цены на насосы с электродвигателями мощностью свыше 30 кВт предоставляются по запросу.

SP 125 (прямой пуск)

Присоединительный размер Rp 6"

Группа продукта G 1

Тип продукта	Тип двигателя	Температурный датчик	Мощность двигателя P ₂ , кВт	№ продукта	EUR
SP 125-1-A	Погружной 6"	●	7,5	17A019A1	4993,00
SP 125-1	Погружной 6"	●	11	17A01901	5567,00
SP 125-2-AA	Погружной 6"	●	13	17A019B2	5919,00
SP 125-2-A	Погружной 6"	●	18,5	17A019A2	6649,00
SP 125-2	Погружной 6"	●	22	17A01902	6872,00
SP 125-3-AA	Погружной 6"	●	22	17A019B3	7110,00
SP 125-3-A	Погружной 6"	●	26	17A019A3	7730,00
SP 125-3	Погружной 6"	●	30	17A01903	8169,00

Тип продукта	Тип двигателя	Температурный датчик	Мощность двигателя P ₂ , кВт	№ продукта	EUR
SP 125-1-AN	Погружной 6"	●	7,5	17C019A1	7533,00
SP 125-1N	Погружной 6"	●	11	17C01901	8402,00
SP 125-2-AAN	Погружной 6"	●	13	17C019B2	8935,00
SP 125-2-AN	Погружной 6"	●	18,5	17C019A2	10041,00
SP 125-2N	Погружной 6"	●	22	17C01902	10379,00
SP 125-3-AAN	Погружной 6"	●	22	17C019B3	10739,00
SP 125-3-AN	Погружной 6"	●	26	17C019A3	11562,00
SP 125-3N	Погружной 6"	●	30	17C01903	12331,00

SP 125 (пуск «звезда-треугольник»)

Присоединительный размер Rp 6"

Группа продукта G 1

Тип продукта	Тип двигателя	Температурный датчик	Мощность двигателя P ₂ , кВт	№ продукта	EUR
SP 125-1-A	Погружной 6"	●	7,5	17A169A1	5304,00
SP 125-1	Погружной 6"	●	11	17A16901	5907,00
SP 125-2-AA	Погружной 6"	●	13	17A169B2	6276,00
SP 125-2-A	Погружной 6"	●	18,5	17A169A2	7043,00
SP 125-2	Погружной 6"	●	22	17A16902	7277,00
SP 125-3-AA	Погружной 6"	●	22	17A169B3	7527,00
SP 125-3-A	Погружной 6"	●	26	17A169A3	8177,00
SP 125-3	Погружной 6"	●	30	17A16903	8613,00

Тип продукта	Тип двигателя	Температурный датчик	Мощность двигателя P ₂ , кВт	№ продукта	EUR
SP 125-1-AN	Погружной 6"	●	7,5	17C169A1	8048,00
SP 125-1N	Погружной 6"	●	11	17C16901	8882,00
SP 125-2-AAN	Погружной 6"	●	13	17C169B2	9442,00
SP 125-2-AN	Погружной 6"	●	18,5	17C169A2	10603,00
SP 125-2N	Погружной 6"	●	22	17C16902	10958,00
SP 125-3-AAN	Погружной 6"	●	22	17C169B3	11336,00
SP 125-3-AN	Погружной 6"	●	26	17C169A3	12322,00
SP 125-3N	Погружной 6"	●	30	17C16903	12982,00

SP 160 (прямой пуск)

Присоединительный размер Rp 6"

Группа продукта G 1

Тип продукта	Тип двигателя	Температурный датчик	Мощность двигателя P ₂ , кВт	№ продукта	EUR
SP 160-1-A	Погружной 6"	●	9,2	200219A1	5246,00
SP 160-1	Погружной 6"	●	13	20021901	5674,00
SP 160-2-AA	Погружной 6"	●	18,5	200219B2	6411,00
SP 160-2-A	Погружной 6"	●	22	200219A2	6855,00
SP 160-2	Погружной 6"	●	26	20021902	7335,00
SP 160-3-AA	Погружной 6"	●	30	200219B3	7714,00

Тип продукта	Тип двигателя	Температурный датчик	Мощность двигателя P ₂ , кВт	№ продукта	EUR
SP 160-1-AN	Погружной 6"	●	9,2	205219A1	7913,00
SP 160-1N	Погружной 6"	●	13	20521901	8564,00
SP 160-2-AAN	Погружной 6"	●	18,5	205219B2	9679,00
SP 160-2-AN	Погружной 6"	●	22	205219A2	10352,00
SP 160-2N	Погружной 6"	●	26	20521902	11079,00
SP 160-3-AAN	Погружной 6"	●	30	205219B3	11640,00

SP 160 (пуск «звезда-треугольник»)

Присоединительный размер Rp 6"

Группа продукта G 1

Тип продукта	Тип двигателя	Температурный датчик	Мощность двигателя P ₂ , кВт	№ продукта	EUR
SP 160-1-A	Погружной 6"	●	9,2	200369A1	5569,00
SP 160-1	Погружной 6"	●	13	20036901	6019,00
SP 160-2-AA	Погружной 6"	●	18,5	200369B2	6792,00
SP 160-2-A	Погружной 6"	●	22	200369A2	7259,00
SP 160-2	Погружной 6"	●	26	20036902	7762,00
SP 160-3-AA	Погружной 6"	●	30	200369B3	8133,00

Тип продукта	Тип двигателя	Температурный датчик	Мощность двигателя P ₂ , кВт	№ продукта	EUR
SP 160-1-AN	Погружной 6"	●	9,2	205369A1	8454,00
SP 160-1N	Погружной 6"	●	13	20536901	9098,00
SP 160-2-AAN	Погружной 6"	●	18,5	205369B2	10224,00
SP 160-2-AN	Погружной 6"	●	22	205369A2	10930,00
SP 160-2N	Погружной 6"	●	26	20536902	11694,00
SP 160-3-AAN	Погружной 6"	●	30	205369B3	12255,00

В комплект поставки входит смонтированный плоский кабель двигателя со свободными концами (электродвигатели 6") для заливной или термоусадочной кабельной муфты.

● = Температурный датчик Темпрсон установлен.

Темпрсон = термодатчик для контроля температуры электродвигателя с помощью блока MP204.

Двигатель MS 6000 может комплектоваться датчиком температуры типа Pt 100 (см. раздел «Принадлежности»).

Примечания:

- Для установки насоса в ёмкостях, водоёмах и скважинах, где скорость обтекания эл. дв. составляет менее 0,15 м/с, требуется применять охлаждающий кожух (см. раздел «Принадлежности»).
- Цены на насосы с электродвигателями в исполнении «Indusru» (температура перекачиваемой жидкости до +60 °C) предоставляются по запросу.
- Цены на насосы с электродвигателями мощностью свыше 30 кВт предоставляются по запросу.

Цены указаны на условиях «склад-Москва» с учетом НДС.

Рекомендованные розничные цены с 01.03.2017.

Информация, размещенная в Прайс-листе, не является публичной офертой.

SP 215 (прямой пуск)

Присоединительный размер Rp 6"

Группа продукта G 1

Тип продукта	Тип двигателя	Температурный датчик	Мощность двигателя P ₂ , кВт	№ продукта	EUR	Тип продукта	Тип двигателя	Температурный датчик	Мощность двигателя P ₂ , кВт	№ продукта	EUR
SP 215-1-A	Погружной 6"	●	15	18A019A1	5917,00	SP 215-1-AN	Погружной 6"	●	15	18C019A1	8932,00
SP 215-1	Погружной 6"	●	18,5	18A01901	6445,00	SP 215-1N	Погружной 6"	●	18,5	18C01901	9731,00
SP 215-2-AA	Погружной 6"	●	30	18A219B2	7632,00	SP 215-2-AAN	Погружной 6"	●	30	18C219B2	11516,00

6

SP 215 (пуск «звезда-треугольник»)

Присоединительный размер Rp 6"

Группа продукта G 1

Тип продукта	Тип двигателя	Температурный датчик	Мощность двигателя P ₂ , кВт	№ продукта	EUR	Тип продукта	Тип двигателя	Температурный датчик	Мощность двигателя P ₂ , кВт	№ продукта	EUR
SP 215-1-A	Погружной 6"	●	15	18A169A1	6274,00	SP 215-1-AN	Погружной 6"	●	15	18C169A1	9486,00
SP 215-1	Погружной 6"	●	18,5	18A16901	6829,00	SP 215-1N	Погружной 6"	●	18,5	18C16901	10279,00
SP 215-2-AA	Погружной 6"	●	30	18A369B2	8048,00	SP 215-2-AAN	Погружной 6"	●	30	18C369B2	12021,00

В комплект поставки входит смонтированный плоский кабель двигателя со свободными концами (электродвигатели 6") для заливной или термоусадочной кабельной муфты.

● = Температурный датчик Темрсон установлен.

Темрсон = термодатчик для контроля температуры электродвигателя с помощью блока MP204.

Двигатель MS 6000 может комплектоваться датчиком температуры типа Pt 100 (см. раздел «Принадлежности»).

Примечания:

1. Для установки насоса в ёмкостях, водоёмах и скважинах, где скорость обтекания эл. дв. составляет менее 0,15 м/с, требуется применять охлаждающий кожух (см. раздел «Принадлежности»).
2. Цены на насосы с электродвигателями в исполнении «Industry» (температура перекачиваемой жидкости до +60 °С) предоставляются по запросу.
3. Цены на насосы с электродвигателями мощностью свыше 30 кВт предоставляются по запросу.

Кожухи охлаждения

Хромоникелевая сталь 1.4301

Группа продукта Z

Тип насоса	Охлаждающий кожух Размеры d(D)xL, мм Тип двигателя, P ₂	№ продукта	EUR	Фильтр № продукта Размеры dxL, мм	EUR	Накладные хомуты № продукта	EUR
SP 17-1	Ø145 (160)x450 Электродвигатель диаметром 6" и мощностью до 0,55 кВт (MS4000)	96937139	242,00	97942214 Ø145x158	103,00	96957523	169,00
SP 17-2 SP 17-3 (3~) SP 30-1 до -2	Ø145 (160)x550 Электродвигатель диаметром 4" и мощностью до 2,2 кВт (MS4000)	96937140	278,00				
SP 17-3 (1~) SP 17-4 до -7 SP 30-3 до -4	Ø145 (160)x800 Электродвигатель диаметром 4" и мощностью до 4,0 кВт (MS4000)	96937180	315,00				
SP 17-8 до -13 SP 30-5 до -8	Ø145 (160)x1000 Электродвигатель диаметром 4" и мощностью 5,5-7,5 кВт (MS4000)	96937182	343,00				
SP 17-8 до -24 SP 30-5 до -15	Ø180 (200)x800 Электродвигатель диаметром 6" и мощностью до 13,0 кВт (MS6000)	96937242	398,00	97942218 Ø180x192	139,00	96957529	335,00
SP 17-25 до -40 SP 30-16 до -26	Ø180 (200)x1000 Электродвигатель диаметром 6" и мощностью до 22,0 кВт (MS6000)	96937245	448,00				
SP 30-27 до -35	Ø180 (200)x1250 Электродвигатель диаметром 6" и мощностью 26-30 кВт (MS6000)	96937249	614,00				
SP 30-27 до -35	Ø180 (200)x1700 Электродвигатель диаметром 6" и мощностью 26-30 кВт (MMS6)	96937313	854,00			96957531	573,00
SP 17-43 до -53	Ø200 (220)x1250 Электродвигатель диаметром 6" и мощностью 26-30 кВт (MS6000)	96937246	851,00	97942247 Ø200x190	191,00	96957544	681,00
SP 17-43 до -60 SP 30-39 до -43	Ø200 (220)x1700 Электродвигатель диаметром 6" и мощностью 26-37 кВт (MMS6)	96937315	1332,00			97695369	693,00
SP 17-55 до -60 SP 30-39 до -49	Ø200 (220)x1700 Электродвигатель диаметром 6" и мощностью 37-45 кВт (Franklin 6")	96937447	1343,00				
SP 30-46 до -54	Ø254 (270)x1500 Электродвигатель диаметром 8" и мощностью 45-55 кВт (MMS8000/Franklin 8")	96937462	1366,00	97942263 Ø256x325	317,00	96957561	830,00

По запросу поставляются кожухи и принадлежности к ним, выполненные из нержавеющей стали по DIN 1.4539.

Кожухи охлаждения

Хромоникелевая сталь 1.4301

Группа продукта Z

Тип насоса	Охлаждающий кожух Размеры d(D)xL, мм Тип двигателя, P ₂	№ продукта	EUR	Фильтр № продукта Размеры dхL, мм	EUR	Накладные хомуты № продукта	EUR
SP 46-1-B SP 46-1 SP 46-2-BB SP 60-1-A SP 60-1	Ø180 (200)x550 Электродвигатель диаметром 4" и мощностью до 2,2 кВт (MS402/MS4000)	96937178	354,00	97942218 Ø180x192	139,00	96957524	195,00
SP 46-2 SP 46-3-C SP 60-2-B SP 60-2	Ø180 (200)x800 Электродвигатель диаметром 4" и мощностью 3-4 кВт (MS4000)	96937187	435,00				
SP 46-3 SP 46-4-C SP 46-4 SP 46-5 SP 60-3 SP 60-4	Ø180 (200)x1000 Электродвигатель диаметром 4" и мощностью 5,5-7,5 кВт (MS4000)	96937190	477,00				
SP 46-3 SP 46-4-C SP 46-4 до -10 SP 60-3 до 9-B	Ø200 (220)x800 Электродвигатель диаметром 6" и мощностью до 15 кВт (MS6000)	96937322	594,00	97942247 Ø200x190	191,00	96957545	213,00
SP 46-8 до -15 SP 60-7 до -12	Ø200(220)x1000 Электродвигатель диаметром 6" и мощностью до 22 кВт (MS6000)	96937323	658,00				
SP 46-13 до -20 SP 60-11 до -17	Ø200 (220)x1250 Электродвигатель диаметром 6" и мощностью 22-30 кВт (MS6000)	96937317	712,00				
SP 46-16 до -24 SP 60-13 до -21	Ø200 (220)x1700 Электродвигатель диаметром 6" и мощностью 26-37 кВт (MMS6)	96937318	1261,00			96957549	359,00
SP 46-21 до -24 SP 60-18 до -22	Ø200 (220)x1700 Электродвигатель диаметром 6" и мощностью 37-45 кВт (Franklin 6")	96937448	1354,00				
SP 46-21 до -24 SP 60-18 до -22	Ø254 (270)x1500 Электродвигатель диаметром 8" и мощностью 37-45 кВт (MMS8000)	96937463	1266,00	97942263 Ø256x325	317,00	96957592	1345,00
SP 60-22	Ø254 (270)x1250 Электродвигатель диаметром 8" и мощностью 45 кВт (Franklin 8")	96937465	1208,00			98095530	1261,00
SP 46-26 до -35 SP 60-24 до -30	Ø254 (270)x1500 Электродвигатель диаметром 8" и мощностью 45-55 кВт (MMS8000/Franklin 8")	96937472	1266,00			96957561	830,00
SP 46-37	Ø254 (270)x1700 Электродвигатель диаметром 8" и мощностью 63-75 кВт (MMS8000/Franklin 8")	96937474	1296,00				

По запросу поставляются кожухи и принадлежности к ним, выполненные из нержавеющей стали по DIN 1.4539.

Кожухи охлаждения

Хромоникелевая сталь 1.4301

Группа продукта Z

Тип насоса	Охлаждающий кожух Размеры d(D)xL, мм Тип двигателя, P ₂	№ продукта	EUR	Фильтр № продукта Размеры dxL, м	EUR	Накладные хомуты № продукта	EUR
SP 77-1 до -4 SP 95-1 до -4B	Ø210 (225)x1000 Электродвигатель диаметром 6" и мощностью до 18,5 кВт (MS6000)	96937332	568,00	97942261 Ø210x192	239,00	96957546	250,00
SP 77-5 до -9 SP 95-4 SP 95-5-AB SP 60-1-A SP 95-5 до -7	Ø210 (225)x1250 Электродвигатель диаметром 6" и мощностью до 30 кВт (MS6000)	96937440	614,00				
SP 77-7 до -11 SP 95-8 до -9	Ø210 (225)x1700 Электродвигатель диаметром 6" и мощностью 26-37 кВт (MMS6)	96937319	806,00			96957553	379,00
SP 77-10 до -12 SP 95-8 до -10	Ø210 (225)x1700 Электродвигатель диаметром 6" и мощностью 37-45 кВт (Franklin 6") Масса нетто 9,0 кг	96937449	806,00				
SP 77-10 до -15 SP 95-8 до -13	Ø254 (270)x1500 Электродвигатель диаметром 8" и мощностью 37-55 кВт (MMS8000/Franklin 8")	96937475	1020,00	97942263 Ø256x325	317,00	96957593	1230,00
SP 77-16 до -21 SP 95-14 до -17	Ø254 (270)x1700 Электродвигатель диаметром 8" и мощностью 63-75 кВт (MMS8000/Franklin 8")	96937476	1108,00				
SP 77-22 SP 95-18 до -20	Ø254 (270)x2000 Электродвигатель диаметром 8" и мощностью до 92 кВт (MMS8000/Franklin 8")	96937477	1299,00				
SP 77-19 до -20 SP 95-15 до -17	Ø285 (300)x1500 Электродвигатель диаметром 10" и мощностью до 75 кВт (MMS10000)	96937507	1642,00	97942269 Ø285x385	317,00	97695337	1576,00
SP 77-22 SP 95-18 до -20	Ø285 (300)x2000 Электродвигатель диаметром 10" и мощностью 92 кВт (MMS10000)	96937508	1830,00				
SP 125-1-A SP 125-1 SP 125-2-AA SP 160-1-A SP 160-1	Ø254 (270)x1000 Электродвигатель диаметром 6" и мощностью до 13 кВт (MS6000)	96937441	727,00	97942263 Ø256x325	317,00	96957548	390,00
SP 125-2-A SP 125-2 SP 125-3/A/AA SP 160-2/A/AA SP 160-3-AA	Ø254 (270)x1250 Электродвигатель диаметром 6" и мощностью до 30 кВт (MS6000)	96937443	735,00				
SP 125-3/3A SP 125-4/A/AA SP 160-2 SP 160-3/A/AA	Ø254 (270)x1700 Электродвигатель диаметром 6" и мощностью 26-37 кВт (MMS6)	96937320	1011,00			96957560	576,00
SP 125-4/A/AA SP 125-5/A/AA SP 160-3-A SP 160-4-A/AA	Ø254 (270)x1700 Электродвигатель диаметром 6" и мощностью 37-45 кВт (Franklin 6")	96937450	1030,00				

По запросу поставляются кожухи и принадлежности к ним, выполненные из нержавеющей стали по DIN 1.4539.

Цены указаны на условиях «склад-Москва» с учетом НДС.
Рекомендованные розничные цены с 01.03.2017.

Информация, размещенная в Прайс-листе, не является публичной офертой.

Кожухи охлаждения

Хромоникелевая сталь 1.4301

Группа продукта Z

Тип насоса	Охлаждающий кожух Размеры d(D)xL, мм Тип двигателя, P ₂	№ продукта	EUR	Фильтр № продукта Размеры dxL, мм	EUR	Накладные хомуты № продукта	EUR
SP 125-4/A/AA SP 125-5/A/AA SP 125-6-AA/6-A SP 160-3/3-A SP 160-4/A/AA SP 160-5-AA/5-A	Ø285 (300)x1500 Электродвигатель диаметром 8" и мощностью 37-55 кВт (MMS8000/Franklin 8")	96937478	1113,00	97942269 Ø285x385	317,00	96957595	720,00
SP 125-6 SP 125-7/A/AA SP 125-8/A/AA SP 160-5 SP 160-6/A/AA SP 160-7-AA	Ø285 (300)x1700 Электродвигатель диаметром 8" и мощностью 63-75 кВт (MMS8000/Franklin 8")	96937479	1500,00				
SP 125-9/A/AA SP 125-10/A/AA SP 125-11 SP 160-7/A SP 160-8/A/AA SP 160-9/A/AA SP 160-10-AA	Ø285 (300)x2250 Электродвигатель диаметром 8" и мощностью 92-110 кВт (MMS8000/Franklin 8")	96937487	1527,00				
SP 125-7/A/AA SP 125-8/A/AA SP 125-9/A/AA SP 125-10/A/AA SP 160-6/6-A SP 160-7/A/AA SP 160-8/A/AA	Ø330 (350)x1700 Электродвигатель диаметром 10" и мощностью 75-92 кВт (MMS10000)	96937510	2254,00	97942268 Ø330x385	419,00	96957597	3005,00
SP 125-12 до -13 SP 160-9/A/AA SP 160-10/A SP 160-11	Ø330 (350)x2000 Электродвигатель диаметром 10" и мощностью до 132 кВт (MMS10000)	96937522	2301,00				
SP 125-14 до 17 SP 160-12 до 14	Ø330 (350)x2500 Электродвигатель диаметром 10" и мощностью 147-170 кВт (MMS10000)	96937524	2338,00				
SP 160-15	Ø380 (400)x2250 Электродвигатель диаметром 12" и мощностью 190 кВт (MMS12000)	96937529	2501,00	97942272 Ø380x385	586,00	96957599	2259,00
SP 215-1-A SP 215-1 SP 215-2-AA	Ø330 (350)x1250 Электродвигатель диаметром 6" и мощностью до 30 кВт (MS6000)	96937446	1303,00	97942268 Ø330x385	419,00	96958364	549,00

По запросу поставляются кожухи и принадлежности к ним, выполненные из нержавеющей стали по DIN 1.4539.

Кожухи охлаждения

Хромоникелевая сталь 1.4301

Группа продукта Z

Тип насоса	Охлаждающий кожух Размеры d(D)xL, мм Тип двигателя, P ₂	№ продукта	EUR	Фильтр № продукта Размеры dxL, мм	EUR	Накладные хомуты № продукта	EUR
SP 215-2AA SP 215-2A	Ø330 (350)x1800 Электродвигатель диаметром 6" и мощностью 30-37 кВт (MMS6)	96937321	1558,00	97942268 Ø330x385	419,00	96957555	741,00
SP 215-2-A SP 215-2	Ø330 (350)x1800 Электродвигатель диаметром 6" и мощностью 37-45 кВт (Franklin 6")	96937451	1769,00				
SP 215-2-A SP 215-2 SP 215-3-AA SP 215-3-A SP 215-3 SP 215-4-AA SP 215-4-A SP 215-4	Ø330 (350)x1800 Электродвигатель диаметром 8" и мощностью до 75 кВт (MMS8000/Franklin 8")	96937480	1893,00				
SP 215-5-AA SP 215-5-A SP 215-5 SP 215-6-AA SP 215-6-A SP 215-6	Ø330 (350)x2250 Электродвигатель диаметром 8" и мощностью до 110 кВт (MMS8000/Franklin 8")	96937488	2003,00				
SP 215-7-AA SP 215-7-A SP 215-7	Ø330 (350)x2500 Электродвигатель диаметром 8" и мощностью 130 кВт (Franklin 8")	96937490	2113,00				
SP 215-8-AA SP 215-8-A SP 215-7	Ø330 (350)x2700 Электродвигатель диаметром 8" и мощностью 150 кВт (Franklin 8")	96937491	2768,00				
SP 215-4-AA SP 215-4-A SP 215-4 SP 215-5-AA SP 215-5-A SP 215-5	Ø330 (350)x1800 Электродвигатель диаметром 10" и мощностью до 92 кВт (MMS10000)	96937526	2005,00				
SP 215-6-AA SP 215-6-A SP 215-6 SP 215-7-AA SP 215-7-A SP 215-7	Ø330 (350)x2250 Электродвигатель диаметром 10" и мощностью до 132 кВт (MMS10000)	96937527	2089,00	97942268 Ø330x385	419,00	96957555	741,00
SP 215-8-AA SP 215-8-A SP 215-8 SP 215-9-AA SP 215-9-A SP 215-9	Ø330 (350)x2500 Электродвигатель диаметром 10" и мощностью до 170 кВт (MMS10000)	96937528	2267,00				

6

По запросу поставляются кожухи и принадлежности к ним, выполненные из нержавеющей стали по DIN 1.4539.

Цены указаны на условиях «склад-Москва» с учетом НДС.
Рекомендованные розничные цены с 01.03.2017.

Информация, размещенная в Прайс-листе, не является публичной офертой.

Кожухи охлаждения

Хромоникелевая сталь 1.4301

Группа продукта Z

Тип насоса	Охлаждающий кожух Размеры d(D)xL, мм Тип двигателя, P ₂	№ продукта	EUR	Фильтр № продукта Размеры dхL, м	EUR	Накладные хомуты № продукта	EUR
SP 215-7-AA SP 215-7-A SP 215-7 SP 215-8-AA SP 215-8-A SP 215-8 SP 215-9-AA SP 215-9-A SP 215-9 SP 215-10-AA SP 215-10-A SP 215-10	Ø380 (400)x2250 Электродвигатель диаметром 12" и мощностью до 190 кВт (MMS12000)	96937531	2421,00	97942272 Ø380x385	586,00	96957600	1849,00
SP 215-11	Ø380 (400)x2500 Электродвигатель диаметром 12" и мощностью 220 кВт (MMS12000)	96937553	2508,00				

По запросу поставляются кожухи и принадлежности к ним, выполненные из нержавеющей стали по DIN 1.4539.

Переходный фланец для SP и SP-N

Фланец с двумя пазами для кабеля. Нержавеющая сталь 1.4308

Группа продукта Z

Присоединение R	DN	PN	№ продукта	EUR
2 ½"	50	16/40	00120125	210,00
	65	16/40	120126	230,00
	80	16/40	00120127	251,00
3"	65	16/40	130187	259,00
	80	16/40	130188	271,00
	100	40	00130189	278,00
4"	100	40	140071	308,00
5"	100	40	00160148	438,00
	125	40	00160149	452,00
	150	40	160150	541,00
6"	125	40	170159	557,00
	150	40	170160	575,00
	200	16	00170161	731,00
	200	40	00170162	1054,00

6

Кабель в водонепроницаемой оболочке, пригодный для эксплуатации в питьевой воде¹

Группа продукта Z

Тип продукта	№ продукта	EUR
4 × 1,5 мм ²	001D4063	4,00
4 × 2,5 мм ²	001D4064 ^A	5,00
4 × 4,0 мм ²	001D4065	7,00
4 × 6,0 мм ²	001D4066 ^A	9,00
4 × 10,0 мм ²	001D4067	16,00
4 × 16,0 мм ²	001D4068	23,00
4 × 25,0 мм ²	001D4069	34,00
4 × 35,0 мм ²	96432949	55,00

¹ – Длина кабеля в заказе должна быть кратна 10 м. Стоимость указана за 1 м.

Кабельные муфты

Группа продукта Z

Тип продукта	Тип кабеля эл. дв.	Сечение, мм ²	№ продукта	EUR
Термоусадочная кабельная муфта KM	Плоский кабель [4-жильный]	4 × [1,5-4,0]	116251 ^A	36,00
	Плоский кабель [4-жильный]	4 × [6,0-10,0], 3 × [10,0-16,0]	116252 ^A	55,00
	Плоский кабель [4-жильный]	4 × [16,0-25,0], 3 × 16,0	116255	68,00
	Три отдельные жилы	3 × [1,5-6,0]	00116253	77,00
	Три отдельные жилы	3 × [10,0-25,0]	00116254	87,00
	Четыре отдельные жилы	4 × [1,5-4,0]	00116257	96,00
	Четыре отдельные жилы	4 × [6,0-16,0]	116258	104,00
	1-жильный кабель	1 × [70,0-70,0] 1 × [35,0-120,0]	96828296 116256	18,00 65,00

Тип продукта	Описание	№ продукта	EUR
Кабельная муфта разъёмная	для MS402 и MS4000 до 7,5 кВт для кабеля до 4 × 2,5 мм ²	799901 ^A	74,00
	для MS402 и MS4000 до 7,5 кВт для кабеля до 4 × 6,0 мм ²	799902 ^A	126,00
	для MS6000 до 30,0 кВт для кабеля до 4 × 16,0 мм ²	91070503	380,00

Тип продукта	Описание	№ продукта	EUR
Кабельная муфта заливная тип M0	[для 4-дюймовых электродвигателей и кабелей до 4 × 6 мм ²]	001D8903 ^A	41,00
Кабельная муфта заливная тип M1	[для 6-дюймовых электродвигателей и кабелей до 4 × 10 мм ²]	001D8904 ^A	72,00
Кабельная муфта заливная тип M2	[для 6-дюймовых электродвигателей и кабелей до 4 × 16 мм ²]	001D8905	96,00
Кабельная муфта заливная тип M3	[для 8- и 10-дюймовых электродвигателей и кабелей до 4 × 35 мм ²]	001D8906 ^A	157,00

Крепеж для кабеля

Группа продукта Z

Тип продукта	Описание	№ продукта	EUR
Хомуты для крепления кабеля к стояку	Состоят из перфорированной резиновой ленты длиной 7,5 м и 16 кнопок. Хомуты устанавливаются через каждые 3 метра. Один комплект рассчитан на 45 м стояка	115016 ^A	56,00

^A – поддерживается складской запас готового продукта; ^B – поддерживается складской запас компонентов для сборки продукта.

Цены указаны на условиях «склад-Москва» с учетом НДС.
Рекомендованные розничные цены с 01.03.2017.

Информация, размещенная в Прайс-листе, не является публичной офертой.

Термодатчик Pt100/Pt1000 с кабелем

Осуществляет контроль температуры и защиту электродвигателей от перегрева с помощью реле PR5714 или блока комплексной защиты электродвигателя MP204.

Встраивается в погружные электродвигатели типа MMS6 и MMS8000.

В электродвигатели типа MS402, MS4000, MS6000, MMS10000, MMS12000 **при помощи соответствующих монтажных шпилек.**

Группа продукта Z

Тип продукта	Длина кабеля, м	Сечение, мм ²	Наружный диаметр, мм	№ продукта	EUR
Pt100 с кабелем	20	4 × 0,35	4	96913237	207,00
	40			96913253	357,00
	60			96913256	509,00
	80			96913260	659,00
	100			96913263	810,00
Pt1000 с кабелем	20	2 × 0,25	3	96804042	246,00
	40			96804044	361,00
	60			96804064	476,00
	80			96804065	595,00
	100			96804067	710,00

Монтажная шпилька

Группа продукта Z

Тип продукта	Описание	Материал	№ продукта	EUR
Монтажная шпилька для Pt1000	Для погружных электродвигателей MS402, MS4000	EN 1.4401/316	98090278	39,00
Монтажная шпилька для Pt100/Pt1000	Для погружных электродвигателей MS6000		97550639	186,00
Монтажная шпилька для Pt100/Pt1000	Для погружных электродвигателей MMS10000, MMS12000		96913215	88,00

Реле-преобразователь PR5714 для термодатчика Pt100/Pt1000

Предназначено для преобразования сигнала от датчика Pt100/Pt1000 в аналоговый сигнал 4-20 мА или в релейный сигнал.

Имеет 4-х разрядный дисплей для отображения текущей температуры двигателя и кнопки для настройки и управления.

Группа продукта Z

Тип продукта	Описание	Габариты, мм	№ продукта	EUR
PR5714	230 VAC, 50/60 HZ / 24-250 VDC	48x96x120	96621274	625,00

Комплект для наращивания кабеля термодатчика Pt100/Pt1000

Группа продукта Z

Тип продукта	Описание	№ продукта	EUR
Кабель сигнальный ¹	4x1,0 мм ² круглого сечения	00RM5271	3,50
Термоусадочная кабельная муфта	4x[1,0 - 1,5] мм ²	96571480	111,00

¹ – максимальная общая длина кабеля термодатчика Pt100/Pt1000 до 350 м. Длина кабеля в заказе должна быть кратна 1 м.

^A – поддерживается складской запас готового продукта; ^B – поддерживается складской запас компонентов для сборки продукта.

Трёхфазные погружные многоступенчатые скважинные насосы SP-N

Комплектация:	Оснащен встроенным обратным клапаном.
Перекачиваемая жидкость:	Артезианская вода, поверхностные грунтовые воды, техническая вода (условно чистая), неагрессивная, невзрывоопасная, не содержащая абразивных частиц или волокнистых включений.
Максимальное содержание песка:	SP 3A N - SP 5A N: 50 г/м ³ (в стандартном исполнении эластомеры из NBR); SP 7 N- SP 14 N: 150 г/м ³ (в стандартном исполнении эластомеры из силикона LSR).
Температура перекачиваемой жидкости:	0 ... +40 °С при скорости потока, обтекающего электродвигатель, 0,15 м/с.
Материалы:	SP..N -нержавеющая сталь DIN 1.4401.
Тип двигателя:	Трёхфазный погружной электродвигатель диаметром 4" и 6".
Номинальная частота:	3 × 380-415 В.
Номинальное напряжение:	50/60 Гц.
Степень защиты:	IP68.

SP 3A - N	Присоединительный размер Rp 1 ¼"			Группа продукта G 2	
Тип продукта	Тип двигателя	Температурный датчик	Мощность двигателя P ₂ , кВт	3 × 400 В № продукта	EUR
SP 3A - 6N	Погружной 4"	●	0,75	10201906	1901,00
SP 3A - 9N	Погружной 4"	●	0,75	10201909	1996,00
SP 3A - 12N	Погружной 4"	●	0,75	10201912	2012,00
SP 3A - 15N	Погружной 4"	●	1,1	10201915	2090,00
SP 3A - 18N	Погружной 4"	●	1,1	10201918	2145,00
SP 3A - 22N	Погружной 4"	●	1,5	10201922	2224,00
SP 3A - 25N	Погружной 4"	●	1,5	10201925	2278,00
SP 3A - 29N	Погружной 4"	●	2,2	10201929	2389,00
SP 3A - 33N	Погружной 4"	●	2,2	10201933	3527,00
SP 3A - 39N	Погружной 4"	●	3,0	10201939	3885,00
SP 3A - 45N	Погружной 4"	●	3,0	10201945	4161,00
SP 3A - 52N	Погружной 4"	●	4,0	10201952	4664,00
SP 3A - 60N	Погружной 4"	●	4,0	10201960	4977,00

В комплект поставки входит смонтированный плоский кабель (двигатели 4") со штекером под разъемную кабельную муфту Грундфос либо кабель со свободными концами (двигатели 6") для заливной или термоусадочной кабельной муфты.

● = Температурный датчик Темрсон установлен.

Темрсон = термодатчик для контроля температуры электродвигателя с помощью блока MP204.

Двигатель MS 402 и MS 4000 может комплектоваться датчиком температуры типа Pt 1000 (см. раздел «Принадлежности»).

Двигатель MS 6000 может комплектоваться датчиком температуры типа Pt 100 (см. раздел «Принадлежности»).

Примечания:

- Для установки насоса в ёмкостях, водоёмах и скважинах, где скорость обтекания эл. дв. составляет менее 0,15 м/с, требуется применять охлаждающий кожух (см. раздел «Принадлежности»).
- Цены на насосы с электродвигателями в исполнении «Indusru» (температура перекачиваемой жидкости до +60 °С) предоставляются по запросу.

SP 5A - N		Присоединительный размер Rp 1 ½"			Группа продукта G 2	
Тип продукта	Тип двигателя	Температурный датчик	Мощность двигателя P ₂ , кВт	3 × 400 В № продукта	EUR	
SP 5A - 4N	Погружной 4"	●	0,75	05201904	1889,00	
SP 5A - 6N	Погружной 4"	●	0,75	05201906	1926,00	
SP 5A - 8N	Погружной 4"	●	0,75	05201908	1963,00	
SP 5A - 12N	Погружной 4"	●	1,1	05201912	2058,00	
SP 5A - 17N	Погружной 4"	●	1,5	05201917	2154,00	
SP 5A - 21N	Погружной 4"	●	2,2	05201921	2265,00	
SP 5A - 25N	Погружной 4"	●	2,2	05201925	2340,00	
SP 5A - 33N	Погружной 4"	●	3,0	05201933	2568,00	
SP 5A - 38N	Погружной 4"	●	4,0	05201938	4600,00	
SP 5A - 44N	Погружной 4"	●	4,0	05201944	4970,00	
SP 5A - 52N	Погружной 4"	●	5,5	05261952	6112,00	
SP 5A - 60N	Погружной 4"	●	5,5	05261960	6605,00	

SP 7 - N		Присоединительный размер Rp 2", ¹ - присоединительный размер R 2"			Группа продукта G 2	
Тип продукта	Тип двигателя	Температурный датчик	Мощность двигателя P ₂ , кВт	3 × 400 В № продукта	EUR	
SP 7 - 5N	Погружной 4"	—	0,75	98699214	1956,00	
SP 7 - 8N	Погружной 4"	—	1,1	98699215	2182,00	
SP 7 - 12N	Погружной 4"	—	1,5	98699216	2463,00	
SP 7 - 17N	Погружной 4"	—	2,2	98703871	2833,00	
SP 7 - 23N	Погружной 4"	○	3,0	98703872	3292,00	
SP 7 - 27N	Погружной 4"	○	4,0	98703875	3737,00	
SP 7 - 31N	Погружной 4"	○	4,0	98703876	4009,00	
SP 7 - 37N	Погружной 4"	●	5,5	98703880	4555,00	
SP 7 - 37N	Погружной 6"	●	5,5	98703884	5831,00	
SP 7 - 42N	Погружной 4"	●	5,5	98703881	4895,00	
SP 7 - 42N	Погружной 6"	●	5,5	98703885	6171,00	
SP 7 - 51N	Погружной 4"	●	7,5	98703882	6358,00	
SP 7 - 51N	Погружной 6"	●	7,5	98703886	6820,00	
SP 7 - 59N	Погружной 4"	●	7,5	98703883	10403,00	
SP 7 - 59N	Погружной 6"	●	7,5	98703887	10864,00	
SP 7 - 71N ¹	Погружной 6"	●	9,2	98703890	12898,00	
SP 7 - 86N ¹	Погружной 6"	●	11,0	98703891	15036,00	
SP 7 - 100N ¹	Погружной 6"	●	13,0	98703892	17089,00	

В комплект поставки входит смонтированный плоский кабель (двигатели 4") со штекером под разъемную кабельную муфту Grundfos либо кабель со свободными концами (двигатели 6") для заливной или термоусадочной кабельной муфты.

— = Температурный датчик Темрсон не установлен; ○ = Температурный датчик Темрсон поставляется по запросу;

● = Температурный датчик Темрсон установлен.

Темрсон = термодатчик для контроля температуры электродвигателя с помощью блока MP204.

Двигатель MS 402 и MS 4000 может комплектоваться датчиком температуры типа Pt 1000 (см. раздел «Принадлежности»).

Двигатель MS 6000 может комплектоваться датчиком температуры типа Pt 100 (см. раздел «Принадлежности»).

Примечания:

- Для установки насоса в ёмкостях, водоёмах и скважинах, где скорость обтекания эл. дв. составляет менее 0,15 м/с, требуется применять охлаждающий кожух (см. раздел «Принадлежности»).
- Цены на насосы с электродвигателями в исполнении «Industry» (температура перекачиваемой жидкости до +60 °C) предоставляются по запросу.

SP 9 - N		Присоединительный размер Rp 2", ¹ - присоединительный размер R 2"		Группа продукта G 2	
Тип продукта	Тип двигателя	Температурный датчик	Мощность двигателя P ₂ , кВт	3 × 400 В № продукта	EUR
SP 9 - 4N	Погружной 4"	–	0,75	98780159	2110,00
SP 9 - 5N	Погружной 4"	–	1,1	98699081	2240,00
SP 9 - 8N	Погружной 4"	–	1,5	98699082	2569,00
SP 9 - 10N	Погружной 4"	–	2,2	98779795	2814,00
SP 9 - 11N	Погружной 4"	–	2,2	98699083	2920,00
SP 9 - 13N	Погружной 4"	○	3,0	98699084	3184,00
SP 9 - 16N	Погружной 4"	○	3,0	98699085	3504,00
SP 9 - 18N	Погружной 4"	○	4,0	98699086	3896,00
SP 9 - 21N	Погружной 4"	○	4,0	98699087	4213,00
SP 9 - 23N	Погружной 4"	●	5,5	98699088	4925,00
SP 9 - 23N	Погружной 6"	●	5,5	98699966	6258,00
SP 9 - 25N	Погружной 4"	●	5,5	98699089	5139,00
SP 9 - 25N	Погружной 6"	●	5,5	98699967	6471,00
SP 9 - 29N	Погружной 4"	●	5,5	98699090	5566,00
SP 9 - 29N	Погружной 6"	●	5,5	98699968	6894,00
SP 9 - 32N	Погружной 4"	●	7,5	98699091	6770,00
SP 9 - 32N	Погружной 6"	●	7,5	98699969	7252,00
SP 9 - 36N	Погружной 4"	●	7,5	98699964	7192,00
SP 9 - 36N	Погружной 6"	●	7,5	98699970	7675,00
SP 9 - 40N	Погружной 4"	●	7,5	98699965	7619,00
SP 9 - 40N	Погружной 6"	●	7,5	98699971	8101,00
SP 9 - 44N	Погружной 6"	●	9,2	98699972	8943,00
SP 9 - 48N	Погружной 6"	●	9,2	98699974	9369,00
SP 9 - 52N	Погружной 6"	●	11,0	98699975	9894,00
SP 9 - 56N ¹	Погружной 6"	●	11,0	98699977	13741,00
SP 9 - 60N ¹	Погружной 6"	●	13,0	98699978	14511,00
SP 9 - 65N ¹	Погружной 6"	●	13,0	98699980	15275,00
SP 9 - 69N ¹	Погружной 6"	●	13,0	98699981	15889,00
SP 9 - 75N ¹	Погружной 6"	●	15,0	98699982	17014,00
SP 9 - 79N ¹	Погружной 6"	●	15,0	98699983	17625,00
SP 9 - 86N ¹	Погружной 6"	●	18,5	98901306	19259,00
SP 9 - 93N ¹	Погружной 6"	●	18,5	98901307	20330,00

В комплект поставки входит смонтированный плоский кабель (двигатели 4") со штекером под разъемную кабельную муфту Грундфос либо кабель со свободными концами (двигатели 6") для заливной или термоусадочной кабельной муфты.

– = Температурный датчик Темрсон не установлен; ○ = Температурный датчик Темрсон поставляется по запросу;

● = Температурный датчик Темрсон установлен.

Темрсон = термодатчик для контроля температуры электродвигателя с помощью блока MP204.

Двигатель MS 402 и MS 4000 может комплектоваться датчиком температуры типа Pt 1000 (см. раздел «Принадлежности»).

Двигатель MS 6000 может комплектоваться датчиком температуры типа Pt 100 (см. раздел «Принадлежности»).

Примечания:

- Для установки насоса в ёмкостях, водоёмах и скважинах, где скорость обтекания эл. дв. составляет менее 0,15 м/с, требуется применять охлаждающий кожух (см. раздел «Принадлежности»).
- Цены на насосы с электродвигателями в исполнении «Indusrty» (температура перекачиваемой жидкости до +60 °С) предоставляются по запросу.

SP 11 - N		Присоединительный размер Rp 2"			Группа продукта G 2	
Тип продукта	Тип двигателя	Температурный датчик	Мощность двигателя P ₂ , кВт	3 × 400 В № продукта	EUR	
SP11 - 3N	Погружной 4"	–	0,75	98699321	2028,00	
SP11 - 5N	Погружной 4"	–	1,1	98699322	2280,00	
SP11 - 7N	Погружной 4"	–	1,5	98699323	2516,00	
SP11 - 11N	Погружной 4"	–	2,2	98699324	3008,00	
SP11 - 15N	Погружной 4"	●	3,0	98809295	3564,00	
SP11 - 20N	Погружной 4"	●	4,0	98809296	4322,00	
SP11 - 24N	Погружной 4"	●	5,5	98699327	4879,00	
SP11 - 24N	Погружной 6"	●	5,5	98699333	6204,00	
SP11 - 27N	Погружной 4"	●	5,5	98900421	5217,00	
SP11 - 27N	Погружной 6"	●	5,5	98900424	6548,00	
SP11 - 33N	Погружной 4"	●	7,5	98699332	6792,00	
SP11 - 33N	Погружной 6"	●	7,5	98699335	7273,00	
SP11 - 37N	Погружной 4"	●	7,5	98901314	7251,00	
SP11 - 37N	Погружной 6"	●	7,5	98901315	7732,00	

SP 14 - N		Присоединительный размер Rp 2"			Группа продукта G 2	
Тип продукта	Тип двигателя	Температурный датчик	Мощность двигателя P ₂ , кВт	3 × 400 В № продукта	EUR	
SP14 - 4N	Погружной 4"	–	1,1	98699362	2196,00	
SP14 - 6N	Погружной 4"	–	1,5	98699363	2449,00	
SP14 - 8N	Погружной 4"	–	2,2	98699364	2721,00	
SP14 - 11N	Погружной 4"	○	3,0	98699365	3144,00	
SP14 - 13N	Погружной 4"	○	3,0	98699366	3389,00	
SP14 - 15N	Погружной 4"	○	4,0	98699367	3813,00	
SP14 - 17N	Погружной 4"	○	4,0	98699368	4058,00	
SP14 - 20N	Погружной 4"	●	5,5	98699369	4570,00	
SP14 - 20N	Погружной 6"	●	5,5	98699373	5895,00	
SP14 - 23N	Погружной 4"	●	5,5	98699370	4935,00	
SP14 - 23N	Погружной 6"	●	5,5	98699374	6260,00	
SP14 - 27N	Погружной 4"	●	7,5	98711399	6307,00	
SP14 - 27N	Погружной 6"	●	7,5	98711401	6788,00	
SP14 - 31N	Погружной 4"	●	7,5	98901322	6793,00	
SP14 - 31N	Погружной 6"	●	7,5	98901323	7274,00	

В комплект поставки входит смонтированный плоский кабель (двигатели 4") со штекером под разъемную кабельную муфту Грундфос либо кабель со свободными концами (двигатели 6") для заливной или термоусадочной кабельной муфты.

– = Температурный датчик Темрсон не установлен; ○ = Температурный датчик Темрсон поставляется по запросу;

● = Температурный датчик Темрсон установлен.

Темрсон = термодатчик для контроля температуры электродвигателя с помощью блока MP204.

Двигатель MS 402 и MS 4000 может комплектоваться датчиком температуры типа Pt 1000 (см. раздел «Принадлежности»).

Двигатель MS 6000 может комплектоваться датчиком температуры типа Pt 100 (см. раздел «Принадлежности»).

Примечания:

- Для установки насоса в ёмкостях, водоёмах и скважинах, где скорость обтекания эл. дв. составляет менее 0,15 м/с, требуется применять охлаждающий кожух (см. раздел «Принадлежности»).
- Цены на насосы с электродвигателями в исполнении «Indusrtу» (температура перекачиваемой жидкости до +60 °С) предоставляются по запросу.

Трёхфазные погружные многоступенчатые скважинные насосы SP-NE

Комплектация:	Без встроенного обратного клапана.
Перекачиваемая жидкость:	Артезианская вода, поверхностные грунтовые воды, техническая вода (условно чистая), неагрессивная, невзрывоопасная, не содержащая абразивных частиц или волокнистых включений.
Максимальное содержание песка:	50 г/м ³ .
Температура перекачиваемой жидкости:	0 ... +40 °С при скорости потока обтекающего электродвигатель 0,15 м/с.
Материалы:	SP..NE – нержавеющая сталь DIN 1.4401. Эластомеры из Viton. SP..RE – нержавеющая сталь DIN 1.4539. Эластомер из Viton (по запросу).
Тип двигателя:	Трёхфазный погружной электродвигатель диаметром 4" до 7,5 кВт.
Номинальная частота:	3 × 380-415 В.
Номинальное напряжение:	50/60 Гц.
Степень защиты:	IP68.



SP 3 A-NE

Группа продукта G 2

Тип продукта	Модель двигателя	Температурный датчик	Мощность двигателя P ₂ , кВт	3 × 400 В (прямой пуск) № продукта	EUR
Присоединительный размер Rp 1 ½"					
SP 3A - 6 NE	Погружной 4"	●	0,75	10221906	2202,00
SP 3A - 9 NE	Погружной 4"	●	0,75	10221909	2297,00
SP 3A - 12 NE	Погружной 4"	●	0,75	10221912	2379,00
SP 3A - 15 NE	Погружной 4"	●	1,1	10221915	2434,00
SP 3A - 18 NE	Погружной 4"	●	1,1	10221918	2503,00
SP 3A - 22 NE	Погружной 4"	●	1,5	10221922	2597,00
SP 3A - 25 NE	Погружной 4"	●	1,5	10221925	2666,00
SP 3A - 29 NE	Погружной 4"	●	2,2	10221929	2825,00

SP 5 A-NE

Группа продукта G 2

Тип продукта	Модель двигателя	Температурный датчик	Мощность двигателя P ₂ , кВт	3 × 400 В (прямой пуск) № продукта	EUR
Присоединительный размер Rp 1 ½"					
SP 5A - 4 NE	Погружной 4"	●	0,75	05221904	2163,00
SP 5A - 6 NE	Погружной 4"	●	0,75	05221906	2233,00
SP 5A - 8 NE	Погружной 4"	●	0,75	05221908	2277,00
SP 5A - 12 NE	Погружной 4"	●	1,1	05221912	2396,00
SP 5A - 17 NE	Погружной 4"	●	1,5	05221917	2513,00
SP 5A - 21 NE	Погружной 4"	●	2,2	05221921	2648,00
SP 5A - 25 NE	Погружной 4"	●	2,2	05221925	2740,00
SP 5A - 33 NE	Погружной 4"	●	3	05221933	2986,00

Защита электродвигателя и защита от работы всухую осуществляется с помощью блока MP204 или шкафа управления Control MP204. Для защиты от работы всухую, погружные электроды и соединительные кабели не требуются при использовании блока MP204.

● = Температурный датчик Темпрсон установлен.

Темпрсон = термодатчик для контроля температуры электродвигателя с помощью блока MP204.

Двигатель MS 402 и MS 4000 может комплектоваться датчиком температуры типа Pt 1000 (см. раздел «Принадлежности»).

Двигатель MS 6000 может комплектоваться датчиком температуры типа Pt 100 (см. раздел «Принадлежности»).

Примечания:

1. Для установки насоса в ёмкостях, водоёмах и скважинах, где скорость обтекания эл. дв. составляет менее 0,15 м/с, требуется применять охлаждающий кожух (см. раздел «Принадлежности»).
2. Цены на насосы с электродвигателями в исполнении «Industry» (температура перекачиваемой жидкости до +60 °С) предоставляются по запросу.
3. Кабель электродвигателя не входит в комплект поставки насосов серии SP-NE и заказывается отдельно (см. таблицу на стр. 194).

Цены указаны на условиях «склад-Москва» с учетом НДС.
Рекомендованные розничные цены с 01.03.2017.

Информация, размещенная в Прайс-листе, не является публичной офертой.

SP 9-NE

Группа продукта G 2

Тип продукта	Модель двигателя	Температурный датчик	Мощность двигателя P ₂ , кВт	3 x 400 В (прямой пуск) № продукта	EUR
Присоединительный размер Rp 2"					
SP 9 - 4NE	Погружной 4"	–	0,75	98780182	2275,00
SP 9 - 5NE	Погружной 4"	–	1,1	98730819	2422,00
SP 9 - 8NE	Погружной 4"	–	1,5	98730820	2794,00
SP 9 - 10NE	Погружной 4"	–	2,2	98779812	3071,00
SP 9 - 11NE	Погружной 4"	–	2,2	98730831	3193,00
SP 9 - 13NE	Погружной 4"	●	3	98809305	3602,00
SP 9 - 16NE	Погружной 4"	●	3	98809306	3964,00
SP 9 - 18NE	Погружной 4"	●	4	98809307	4405,00
SP 9 - 21NE	Погружной 4"	●	4	98809308	4765,00

SP 17-NE

Группа продукта G 2

Тип продукта	Модель двигателя	Температурный датчик	Мощность двигателя P ₂ , кВт	3 x 400 В (прямой пуск) № продукта	EUR
Присоединительный размер Rp 2 ½"					
SP 17 - 1 NE	Погружной 4"	●	0,75	12C91901	2694,00
SP 17 - 2 NE	Погружной 4"	●	1,1	12C91902	2947,00
SP 17 - 3 NE	Погружной 4"	●	2,2	12C91903	3221,00
SP 17 - 4 NE	Погружной 4"	●	2,2	12C91904	3444,00
SP 17 - 5 NE	Погружной 4"	●	3	12C91905	3863,00
SP 17 - 6 NE	Погружной 4"	●	4	12C91906	4388,00
SP 17 - 7 NE	Погружной 4"	●	4	12C91907	4606,00
SP 17 - 8 NE	Погружной 4"	●	5,5	12C91908	5072,00
SP 17 - 9 NE	Погружной 4"	●	5,5	12C91909	5294,00
SP 17 - 10 NE	Погружной 4"	●	5,5	12C91910	5515,00

Защита электродвигателя и защита от работы всухую осуществляется с помощью блока MP204 или шкафа управления Control MP204. Для защиты от работы всухую, погружные электроды и соединительные кабели не требуются при использовании блока MP204.

– = Температурный датчик Темрсон не установлен; ○ = Температурный датчик Темрсон поставляется по запросу;

● = Температурный датчик Темрсон установлен.

Темрсон = термодатчик для контроля температуры электродвигателя с помощью блока MP204.

Двигатель MS 402 и MS 4000 может комплектоваться датчиком температуры типа Pt 1000 (см. раздел «Принадлежности»).

Двигатель MS 6000 может комплектоваться датчиком температуры типа Pt 100 (см. раздел «Принадлежности»).

Примечания:

- Для установки насоса в ёмкостях, водоёмах и скважинах, где скорость обтекания эл. дв. составляет менее 0,15 м/с, требуется применять охлаждающий кожух (см. раздел «Принадлежности»).
- Цены на насосы с электродвигателями в исполнении «Industry» (температура перекачиваемой жидкости до +60 °С) предоставляются по запросу.
- Кабель электродвигателя не входит в комплект поставки насосов серии SP-NE и заказывается отдельно (см. таблицу ниже).

Принадлежности для скважинных насосов SP-NE**Комплекты кабелей для агрессивных жидкостей**

для погружных насосов модели SP-NE. Комплект включает подводный кабель в тефлоновой (PTFE) оболочке 4 x 2,5 мм², со штекером для присоединения к электродвигателю.

Группа продукта Z

Длина кабеля	№ продукта	EUR
10 м	95920930	388,00
20 м	95920931	617,00
30 м	95920932	854,00
40 м	95920933	1091,00
50 м	95920934	1328,00
60 м	95920935	1565,00
70 м	95920936	1800,00
80 м	95920937	2037,00
90 м	95920938	2274,00
100 м	95920939	2511,00

Цены указаны на условиях «склад-Москва» с учетом НДС.
Рекомендованные розничные цены с 01.03.2017.

Однофазные погружные многоступенчатые скважинные насосы SQE-NE

Комплектация:	Без встроенного обратного клапана.
Перекачиваемая жидкость:	Артезианская вода, поверхностные грунтовые воды, техническая вода (условно чистая), неагрессивная, невзрывоопасная, не содержащая абразивных частиц или волокнистых включений.
Максимальное содержание песка:	50 г/м ³ .
Температура перекачиваемой жидкости:	0 ... +30 °С.
Материалы:	SQE..NE - нержавеющая сталь DIN 1.4401. Эластомеры из Viton.
Тип двигателя:	Однофазный погружной электродвигатель диаметром 3".
Номинальная частота:	1 × 200-240 В.
Номинальное напряжение:	50/60 Гц.
Степень защиты:	IP68.

SQE 2-NE. Присоединение насоса Rp 1 1/4"

Группа продукта G 2

Тип продукта	Модель двигателя	Мощность двигателя P ₂ , кВт	№ продукта	EUR
SQE 2 - 35 NE	Погружной 3"	0,7	97778403	1215,00
SQE 2 - 50 NE	Погружной 3"	0,7	97778404	1260,00
SQE 2 - 65 NE	Погружной 3"	1,15	97778405	1388,00
SQE 2 - 75 NE	Погружной 3"	1,15	97778406	1555,00
SQE 2 - 90 NE	Погружной 3"	1,68	97778407	1929,00
SQE 2 - 105 NE	Погружной 3"	1,68	97778408	1996,00
SQE 2 - 115 NE	Погружной 3"	1,68	97778409	2065,00

SQE 5-NE. Присоединение насоса Rp 1 1/2"

Группа продукта G 2

Тип продукта	Модель двигателя	Мощность двигателя P ₂ , кВт	№ продукта	EUR
SQE 5 - 15 NE	Погружной 3"	0,7	97778410	1122,00
SQE 5 - 25 NE	Погружной 3"	0,7	97778411	1170,00
SQE 5 - 35 NE	Погружной 3"	1,15	97778412	1388,00
SQE 5 - 45 NE	Погружной 3"	1,15	97778413	1555,00
SQE 5 - 55 NE	Погружной 3"	1,68	97778414	1996,00
SQE 5 - 65 NE	Погружной 3"	1,68	97778415	2065,00

Защита электродвигателя, контроль температуры и защита от работы «всухую» осуществляется с помощью модуля CU 300. Для защиты от работы «всухую» погружные электроды и соединительные кабели не требуются.

Примечания:

- Для установки насоса в ёмкостях, водоёмах и скважинах, где скорость обтекания эл. дв. составляет менее 0,15 м/с, требуется применять охлаждающий кожух (см. раздел «Принадлежности»).
- Кабель электродвигателя не входит в комплект поставки насосов серии SQE..NE и заказывается отдельно (см. таблицы на стр. 201-202).

Комплекты кабелей для агрессивных жидкостей

для погружных насосов модели SQE-NE, состоящие из кабелей круглого сечения в тефлоновой (PTFE) оболочке 3 × 3,3 мм², в комплекте со штекером для присоединения к электродвигателю.

Группа продукта Z

Длина кабеля	№ продукта	EUR
7,5 м	97778281	352,00
15 м	97778282	640,00
23 м	97778283	915,00
31 м	97778284	1185,00
38 м	97778285	1453,00
53 м	97778287	1990,00
61 м	97778288	2258,00
69 м	97778289	2478,00
84 м	97778291	3032,00

Цены указаны на условиях «склад-Москва» с учетом НДС.
Рекомендованные розничные цены с 01.03.2017.

Информация, размещенная в Прайс-листе, не является публичной офертой.

Комплекты кабелей для питьевой воды

для погружных насосов модели SQE-NE, состоящие из плоских кабелей (3 × 1,5 мм²), пригодных для работы в питьевой воде, в комплекте со штекером для присоединения к электродвигателю.

Группа продукта Z

Длина кабеля	№ продукта	EUR
1,5 м	97778318	54,00
5 м	97778319	85,00
10 м	97778320	122,00
15 м	97778321	152,00
20 м	97778322	185,00
30 м	97778323	247,00
40 м	97778324	309,00
50 м	97778325	373,00
60 м	97778326	447,00
70 м	97778327	510,00
80 м	97778328	574,00
90 м	97778329	637,00
100 м	97778330	699,00

Высоконапорные насосные модули BM 4", 6" и 8"



- > **Достоинства**
 - Блочно-модульная конструкция
 - Удобство монтажа
 - Компактность
 - Надежность
 - Низкий шум
 - Не боятся затопления

- > **Области применения**
 - Системы обратного осмоса
 - Водоподготовка
 - Водоснабжение
 - Промышленные предприятия



- > **Параметры**

Подача (Q)	макс. 265 м ³ /ч
Напор (H)	макс. 470 м
Темпер. жидкости	от 0 °С до +40 °С
Давление корпуса	макс. 80 бар



Высоконапорные насосные модули VM

Комплектация:	Без встроенного обратного клапана.
Перекачиваемая жидкость:	Водопроводная вода, техническая вода (условно чистая), неагрессивная, взрывобезопасная, не содержащая абразивных частиц или волокнистых включений.
Максимальное содержание песка:	50 г/м ³ .
Температура перекачиваемой жидкости:	0 ... +40 °С для электродвигателей 4", 6"; 0 ... +30 °С для электродвигателей 8" при минимальной скорости потока, обтекающего электродвигатель, 0,15 м/с.
Материалы:	VM – нержавеющая сталь DIN 1.4301; VM N – нержавеющая сталь DIN 1.4401.
Требования монтажа:	Давление на входе VM 4": мин. 0,5 бар; макс. 60 бар; Давление на входе VM 6": мин. 0,5 бар; макс. 50 бар; Давление на входе VM 8": мин. 1,0 бар; макс. 25 бар.
Тип двигателя:	Трёхфазный погружной электродвигатель диаметром 4" до 7,5 кВт, 6" до 30 кВт, 8" до 92 кВт.
Номинальное напряжение	3 x 380-415 В.
Номинальная частота:	50/60 Гц.
Степень защиты:	IP68.

Прямое подсоединение

Напорный модуль 4".

Всасывающий/напорный патрубок Ø 42 мм с подсоединением Victaulic, кожух Ø 114,3 мм.

Группа продукта L

Тип продукта	Мощность двигателя P ₂ , кВт	Комплектация ¹ № продукта	EUR
VM 3A - 6	0,75	10781906	3729,00
VM 3A - 9	0,75	10781909	3777,00
VM 3A - 12	0,75	10781912	3915,00
VM 3A - 18	1,1	10781918	4102,00
VM 3A - 25	1,5	10781925	4318,00
VM 3A - 33	2,2	10781933	4703,00
VM 3A - 45	3	10781945	5209,00
VM 3A - 52	4	10781952	5619,00
VM 3A - 60	4	10781960	5697,00
VM 5A - 12	1,1	05781912	3829,00
VM 5A - 17	1,5	05781917	4174,00
VM 5A - 25	2,2	05781925	4535,00
VM 5A - 33	3	05781933	4709,00
VM 5A - 38	4	05781938	5247,00
VM 5A - 44	4	05781944	5385,00
VM 5A - 60	5,5	05781960	6023,00

N-версия Тип продукта	Мощность двигателя P ₂ , кВт	Комплектация ¹ № продукта	EUR
VM 3A - 6 N	0,75	10731906	4214,00
VM 3A - 9 N	0,75	10731909	4320,00
VM 3A - 12 N	0,75	10731912	4373,00
VM 3A - 18 N	1,1	10731918	4531,00
VM 3A - 25 N	1,5	10731925	4880,00
VM 3A - 33 N	2,2	10731933	5077,00
VM 3A - 45 N	3	10731945	5887,00
VM 3A - 52 N	4	10731952	6205,00
VM 3A - 60 N	4	10731960	6517,00
VM 5A - 12 N	1,1	05731912	4431,00
VM 5A - 17 N	1,5	05731917	4558,00
VM 5A - 25 N	2,2	05731925	5067,00
VM 5A - 33 N	3	05731933	5323,00
VM 5A - 38 N	4	05731938	5664,00
VM 5A - 44 N	4	05731944	5867,00
VM 5A - 60 N	5,5	05731960	6502,00

Примечание: исполнения VM NE – нержавеющая сталь DIN 1.4401 с эластомерами Viton, VM R – нержавеющая сталь DIN 1.4539 поставляются по запросу.

С угловым переходником для последовательного монтажа

Напорный модуль 4".

Всасывающий/напорный патрубок Ø 42 мм с подсоединением Victaulic, кожух Ø 114,3 мм.

Группа продукта L

6

Тип продукта	Мощность двигателя P ₂ , кВт	Комплектация ¹ № продукта	EUR
BM 3A - 6	0,75	10791906	3729,00
BM 3A - 9	0,75	10791909	3777,00
BM 3A - 12	0,75	10791912	3915,00
BM 3A - 18	1,1	10791918	4102,00
BM 3A - 25	1,5	10791925	4318,00
BM 3A - 33	2,2	10791933	4703,00
BM 3A - 45	3	10791945	5209,00
BM 3A - 52	4	10791952	5619,00
BM 3A - 60	4	10791960	5697,00
BM 5A - 12	1,1	05791912	3829,00
BM 5A - 17	1,5	05791917	4174,00
BM 5A - 25	2,2	05791925	4535,00
BM 5A - 33	3	05791933	4709,00
BM 5A - 38	4	05791938	5247,00
BM 5A - 44	4	05791944	5385,00
BM 5A - 60	5,5	05791960	6023,00

N-версия Тип продукта	Мощность двигателя P ₂ , кВт	Комплектация ¹ № продукта	EUR
BM 3A - 6 N	0,75	10751906	4214,00
BM 3A - 9 N	0,75	10751909	4320,00
BM 3A - 12 N	0,75	10751912	4373,00
BM 3A - 18 N	1,1	10751918	4531,00
BM 3A - 25 N	1,5	10751925	4880,00
BM 3A - 33 N	2,2	10751933	5077,00
BM 3A - 45 N	3	10751945	5887,00
BM 3A - 52 N	4	10751952	6205,00
BM 3A - 60 N	4	10751960	6517,00
BM 5A - 12 N	1,1	05751912	4431,00
BM 5A - 17 N	1,5	05751917	4558,00
BM 5A - 25 N	2,2	05751925	5067,00
BM 5A - 33 N	3	05751933	5323,00
BM 5A - 38 N	4	05751938	5664,00
BM 5A - 44 N	4	05751944	5867,00
BM 5A - 60 N	5,5	05751960	6502,00

Прямое подсоединение

Напорный модуль 6".

Всасывающий/напорный патрубок Ø 88,9 мм с подсоединением Victaulic, кожух Ø 168,3 мм.

Группа продукта L

Тип продукта	Мощность двигателя P ₂ , кВт	№ продукта	EUR
BM 17 - 5	3	98490776	7215,00
BM 17 - 7	4	98490777	7801,00
BM 17 - 9	5,5	98490778	8031,00
BM 17 - 13	7,5	98490779	9136,00
BM 17 - 16	9,2	98490780	10119,00
BM 17 - 19	11	98490781	10303,00
BM 17 - 22	13	98490782	12149,00
BM 17 - 26	15	98490783	12644,00
BM 17 - 32	18,5	98490784	14628,00
BM 17 - 38	22	98490785	15603,00
BM 17 - 40	22	98490786	15790,00
BM 30 - 3	3	98490787	7357,00
BM 30 - 4	4	98490788	7757,00
BM 30 - 6	5,5	98490789	8138,00
BM 30 - 8	7,5	98490790	9563,00
BM 30 - 11	9,2	98490791	10224,00
BM 30 - 13	11	98490792	11189,00
BM 30 - 15	13	98490793	12002,00
BM 30 - 17	15	98490794	12885,00
BM 30 - 21	18,5	98490795	14598,00
BM 30 - 26	22	98490796	16194,00
BM 30 - 31	26	98490797	16672,00
BM 30 - 35	30	98490798	17521,00
BM 46 - 2	3	98490799	6599,00
BM 46 - 3	5,5	98490800	7157,00
BM 46 - 5	7,5	98490801	8647,00
BM 46 - 6	9,2	98490802	9009,00
BM 46 - 7	11	98490803	9880,00
BM 46 - 8	13	98490804	10110,00
BM 46 - 10	15	98490805	11699,00
BM 46 - 12	18,5	98490806	12413,00
BM 46 - 15	22	98490807	13742,00
BM 46 - 17	26	98490808	15010,00
BM 46 - 19	30	98490809	15665,00
BM 60 - 5	9,2	98490810	11455,00
BM 60 - 6	11	98490811	12155,00
BM 60 - 7	13	98490812	13511,00
BM 60 - 8	15	98490813	14655,00
BM 60 - 10	18,5	98490814	14988,00
BM 60 - 12	22	98490815	13323,00
BM 60 - 15	26	98490816	14475,00
BM 60 - 16	30	98490817	15173,00

N-версия Тип продукта	Мощность двигателя P ₂ , кВт	№ продукта	EUR
BM 17 - 5 N	3	12CE1905	9032,00
BM 17 - 7 N	4	12CE1907	9767,00
BM 17 - 9 N	5,5	12CE1909	10054,00
BM 17 - 13 N	7,5	12CE1913	11438,00
BM 17 - 16 N	9,2	12CE1916	12668,00
BM 17 - 19 N	11	12CE1919	12899,00
BM 17 - 22 N	13	12CE1922	15210,00
BM 17 - 26 N	15	12CE1926	15830,00
BM 17 - 32 N	18,5	12CE1932	18313,00
BM 17 - 38 N	22	12CE1938	19534,00
BM 17 - 40 N	22	12CE1940	19769,00
BM 30 - 3 N	3	13CE1903	9210,00
BM 30 - 4 N	4	13CE1904	9711,00
BM 30 - 6 N	5,5	13CE1906	10188,00
BM 30 - 8 N	7,5	13CE1908	11971,00
BM 30 - 11 N	9,2	13CE1911	12800,00
BM 30 - 13 N	11	13CE1913	14008,00
BM 30 - 15 N	13	13CE1915	15025,00
BM 30 - 17 N	15	13CE1917	16132,00
BM 30 - 21 N	18,5	13CE1921	18276,00
BM 30 - 26 N	22	13CE1926	20273,00
BM 30 - 31 N	26	13CE1931	20872,00
BM 30 - 35 N	30	13CE1935	21936,00
BM 46 - 2 N	3	15C81902	8262,00
BM 46 - 3 N	5,5	15C81903	8960,00
BM 46 - 5 N	7,5	15C81905	10824,00
BM 46 - 6 N	9,2	15C81906	11279,00
BM 46 - 7 N	11	15C81907	12369,00
BM 46 - 8 N	13	15C81908	12658,00
BM 46 - 10 N	15	15C81910	14646,00
BM 46 - 12 N	18,5	15C81912	15540,00
BM 46 - 15 N	22	15C81915	16916,00
BM 46 - 17 N	26	15C81917	18346,00
BM 46 - 19 N	30	15C81919	18762,00
BM 60 - 5 N	9,2	14CE1905	12953,00
BM 60 - 6 N	11	14CE1906	13416,00
BM 60 - 7 N	13	14CE1907	13878,00
BM 60 - 8 N	15	14CE1908	14341,00
BM 60 - 10 N	18,5	14CE1910	15216,00
BM 60 - 12 N	22	14CE1912	16679,00
BM 60 - 15 N	26	14CE1915	18121,00
BM 60 - 16 N	30	14CE1916	18996,00

6

Цены указаны на условиях «склад-Москва» с учетом НДС.
Рекомендованные розничные цены с 01.03.2017.

Информация, размещенная в Прайс-листе, не является публичной офертой.

Прямое подсоединение

Напорный модуль 8".

Всасывающий/напорный патрубок с подсоединением Victaulic, кожух Ø 273 мм.

Группа продукта L

6








Тип продукта	Мощность двигателя P ₂ , кВт	№ продукта	EUR
BM 46 - 20	37	15CS1920	25158,00
BM 46 - 24	37	15CS1924	26297,00
BM 60 - 20	37	14CS1920	25738,00
BM 60 - 22	45	14CS1922	26898,00
BM 77 - 6	22	16CS1906	16852,00
BM 77 - 7	26	16CS1907	17573,00
BM 77 - 8	30	16CS1908	20866,00
BM 77 - 10	37	16CS1910	24258,00
BM 77 - 12	45	16CS1912	25682,00
BM 77 - 14	55	16CS1914	27954,00
BM 77 - 20	75	16CS1920	32980,00
BM 95 - 6	26	19CS1906	15600,00
BM 95 - 8	37	19CS1908	23825,00
BM 95 - 10	45	19CS1910	25330,00
BM 95 - 12	55	19CS1912	27631,00
BM 95 - 16	75	19CS1916	32228,00
BM 95 - 20	92	19CS1920	38758,00
BM 125 - 3	30	17CS1903	15537,00
BM 125 - 4 - A	37	17CS19A4	23760,00
BM 125 - 4	45	17CS1904	24532,00
BM 125 - 5	55	17CS1905	26595,00
BM 125 - 7	75	17CS1907	30913,00
BM 125 - 9	92	17CS1909	37326,00

N-версия Тип продукта	Мощность двигателя P ₂ , кВт	№ продукта	EUR
BM 46 - 20 N	37	15CR1920	39507,00
BM 46 - 24 N	37	15CR1924	40484,00
BM 60 - 20 N	37	14CR1920	41987,00
BM 60 - 22 N	45	14CR1922	45060,00
BM 77 - 6 N	22	16CE1906	30146,00
BM 77 - 7 N	26	16CE1907	31118,00
BM 77 - 8 N	30	16CE1908	32553,00
BM 77 - 10 N	37	16CR1910	39223,00
BM 77 - 12 N	45	16CR1912	41985,00
BM 77 - 14 N	55	16CR1914	43391,00
BM 77 - 20 N	75	16CR1920	44265,00
BM 95 - 6 N	26	19S81906	29354,00
BM 95 - 8 N	37	19651906	34712,00
BM 95 - 10 N	45	19651910	42570,00
BM 95 - 12 N	55	19651912	43207,00
BM 95 - 16 N	75	19651916	48364,00
BM 95 - 20 N	92	19651920	48948,00
BM 125 - 3 N	30	17CE1903	28866,00
BM 125 - 4-A N	37	17CR19A4	41268,00
BM 125 - 4 N	45	17CR1904	41852,00
BM 125 - 5 N	55	17CR1905	42826,00
BM 125 - 7 N	75	17CR1907	47966,00
BM 125 - 9 N	92	17CR1909	52343,00

Цены указаны на условиях «склад-Москва» с учетом НДС.
Рекомендованные розничные цены с 01.03.2017.

для BM 4"








Группа продукта Z

	Тип продукта	Описание	№ продукта		EUR
	Втулка под сварку	под сварку, Ø 42 мм, L = 30 мм	N - версия	96590981	53,00
			R - версия	96590982	113,00
	Втулка под сварку	с наружной резьбой R 1 1/4", L = 100 мм	N - версия	00100534	85,00
			R - версия	00100965	149,00
	Сварное колено	90°, Ø 38 мм, r = 45 мм	N - версия	00ID1782	32,00
			R - версия	00ID3978	85,00
	Муфта Victaulic (PJE)	для соединения 1 1/4"	эластомер NBR	00ID6786	25,00
			эластомер Viton	00ID6742	92,00
	Монтажный ключ	для извлечения насоса из напорного кожуха 4" муфты		96591166	129,00
	Монтажный комплект для сварки	прямое подсоединение, Ø 42 мм, включает в себя: 2 втулки 1 муфту Victaulic (PJE)	эластомер NBR	N - версия 00105563	141,00
				R - версия 00105982	238,00
			эластомер Viton	N - версия 00105565	218,00
				R - версия 00105981	374,00
	Монтажный комплект для наружной резьбы 1 1/4"	прямое подсоединение, Ø 42мм, включает в себя: 2 втулки 1 1/4" AG 1 муфту Victaulic (PJE)	эластомер NBR	N - версия 00105564	209,00
				R - версия 00105980	384,00
			эластомер Viton	N - версия 00105566	289,00
				R - версия 00105979	529,00

6

для BM 6"

Группа продукта Z



	Тип продукта	Описание	№ продукта		EUR
	Втулка под сварку	прямое соединение, Ø 89 мм, L = 50 мм для муфты Victaulic 3"	N - версия	96590985	89,00
			R - версия	96586834	133,00
	Сварное колено	90°, Ø 89 мм, r = 114 мм	N - версия	00ID7663	112,00
			R - версия	00ID5534	489,00
	Переходник под сварку	180°, Ø 89 мм, межосевое расстояние 300 мм высота 210 мм, с соединением Victaulic (PJE) 3"	N - версия	00155544	1156,00
			R - версия	00155971	2381,00
	Муфта Victaulic (PJE)	3", для соединения d 89 мм	эластомер NBR	00ID7664	по запросу
			эластомер Viton	00ID8311	
	Монтажный ключ	для извлечения насоса из напорного кожуха 6" муфты		96591158	175,00
	Монтажный комплект для сварки	прямое соединение, включает в себя: 2 втулки 2 муфты Victaulic (PJE) 3"	эластомер NBR	N - версия 96590987	307,00
				R - версия 96590990	412,00
	Монтажный комплект для муфтового соединения Victaulic (PJE) 3"	180°, Ø 89мм, межосевое расстояние 300 мм	эластомер NBR	N - версия 00155543	1288,00
				R - версия 96590988	2601,00

Цены указаны на условиях «склад-Москва» с учетом НДС.
Рекомендованные розничные цены с 01.03.2017.

Информация, размещенная в Прайс-листе, не является публичной офертой.

для BM 8"

Группа продукта Z

Тип продукта	Описание	Материал	Тип насоса	№ продукта	EUR
 Втулка под сварку	Victaulic 3"/Ø 89 мм	N - версия	BM 30 - BM 46	96590985	89,00
	Victaulic 4"/Ø 114 мм		BM 60	96590991	178,00
	Victaulic 5"/Ø 139 мм		BM 77 - BM 95	96590993	265,00
	Victaulic 6"/Ø 168 мм		BM 125 - BM 215	96416745	243,00
 Муфта Victaulic (PJE), тип 77	для соединения 3"/Ø 89 мм	эластомер NBR	BM 30 - BM 46	00ID7664	по запросу
	для соединения 4"/Ø 114 мм		BM 60	96415463	112,00
	для соединения 5"/Ø 139 мм		BM 77 - BM 95	96416739	159,00
	для соединения 6"/Ø 168 мм		BM 125 - BM 215	00ID2279	115,00

6

Переходник фланцевый для BM 6", BM 8"

Группа продукта Z

Присоединение	DN	PN	Длина, мм	Тип насоса	Материал	№ продукта	EUR
 3"/Ø 89 мм Victaulic (PJE)	80	16	100	BM 17 - BM 60, эл. дв. 6" BM 30 - BM 46, эл. дв. 8"	N - версия	96449486	388,00
	80	40	108			96449487	455,00
	100	16	149			96449484	470,00
4"/Ø 114 мм Victaulic (PJE)	100	16	102	BM 60, эл. дв. 8"	N - версия	96449488	483,00
	100	40	115			96449489	539,00
5"/Ø 139 мм Victaulic (PJE)	125	16	105	BM 77 - BM 95, эл. дв. 8"	N - версия	96449490	581,00
	125	40	118			96449491	691,00
6"/Ø 168 мм Victaulic (PJE)	150	16	105	BM 125 - BM 215, эл. дв. 8"	N - версия	96449492	714,00
	150	40	125			96449493	908,00

Цены указаны на условиях «склад-Москва» с учетом НДС.
Рекомендованные розничные цены с 01.03.2017.

Установки повышения давления Hydro MPC



› Насосы с регулируемой частотой вращения позволяют избежать резких скачков давления в системе водоснабжения

› Экономия эксплуатационных расходов благодаря применению электродвигателей класса эффективности IE 5 (до 11 кВт) и высокому гидравлическому КПД



› Широкий модельный ряд установок Hydro для применения как в частных домах, так и в системах водоснабжения с высоким уровнем водопотребления



› Возможность интеграции установок Hydro Multi-E, Hydro MPC в системы диспетчеризации и дистанционное управление по Modbus, Profibus, GSM или с помощью SMS



› Отсутствие застойных зон и снижение потерь на трение благодаря формированию горловин коллекторов методом вытяжки



› Большой список дополнительных опций шкафа управления в установках Hydro MPC, а также удобное меню с графическим дисплеем и встроенной функцией текстовой помощи для каждого пункта меню

Установка повышения давления Hydro Solo S

Комплектация:	Насос CR с мембранным баком, установленные на одной раме; реле давления, манометр, подсоединенные через 5-ходовой штуцер. Насос CR работает с постоянной скоростью вращения. Включение/отключение насоса осуществляется по реле давления.
Перекачиваемая жидкость:	Взрывобезопасная, не содержащая абразивных и волокнистых включений, химически нейтральная к материалам установки.
Температура перекачиваемой жидкости:	+5 ... +60 °С.
Температура окружающей среды:	0 ... +40 °С.
Материалы:	Насос – основание и головная часть насоса из чугуна, рабочие колеса из нержавеющей стали AISI 304, торцевое уплотнение HQQE; 5-ходовой переходник из латуни.
Номинальное напряжение:	3 × 400 В.
Номинальная частота:	50 Гц.
Степень защиты:	IP54.
Способ пуска:	Прямой (DOL).
Скорость вращения:	2900 об/мин.



7

Группа продукта H

Тип продукта	Мощность двигателя P ₂ , кВт	V бака, л	Максимальное рабочее давление, бар	№ продукта	EUR
Hydro Solo S CR 1-4	0,37	80	6	96471831	2064,00
Hydro Solo S CR 1-7	0,37	80	6	96471832	2164,00
Hydro Solo S CR 1-10	0,55	80	6	96471833	2250,00
Hydro Solo S CR 1-13	0,75	80	10	96471834	2329,00
Hydro Solo S CR 1-17	1,1	80	10	96471835	2451,00
Hydro Solo S CR 3-4	0,37	130	6	96471836	2061,00
Hydro Solo S CR 3-7	0,55	130	6	96471837	2073,00
Hydro Solo S CR 3-10	0,75	130	6	96471838	2200,00
Hydro Solo S CR 3-12	1,1	130	10	96471839	2624,00
Hydro Solo S CR 3-15	1,1	130	10	96471840	2733,00
Hydro Solo S CR 5-3	0,55	130	6	96471841	2027,00
Hydro Solo S CR 5-5	0,75	130	6	96471842	2153,00
Hydro Solo S CR 5-8	1,1	130	6	96471843	2255,00
Hydro Solo S CR 5-10	1,5	130	10	96471844	2779,00
Hydro Solo S CR 5-15	2,2	130	10	96471845	3027,00

Внимание! Защита от «сухого» хода в комплект поставки не входит.

^A – поддерживается складской запас готового продукта; ^B – поддерживается складской запас компонентов для сборки продукта.

Цены указаны на условиях «склад-Москва» с учетом НДС.
Рекомендованные розничные цены с 01.03.2017.

Информация, размещенная в Прайс-листе, не является публичной офертой.

Установка повышения давления Hydro Solo E



- Комплектация:** Насос CRE с датчиком давления и обратным клапаном, мембранный бак, установленный на коллекторе, шаровый кран.
Насос CRE поддерживает постоянное давление в соответствии с настройкой датчика давления путем регулирования скорости вращения.
- Перекачиваемая жидкость:** Взрывобезопасная, не содержащая абразивных и волокнистых включений, химически нейтральная к материалам установки.
- Температура перекачиваемой жидкости:** +5 ... +60 °С.
- Температура окружающей среды:** 0 ... +40 °С.
- Материалы:** Насос – основание и головная часть насоса из чугуна, рабочие колеса из нержавеющей стали AISI 304, торцевое уплотнение HQQE;
коллектор – нержавеющая сталь;
обратный клапан – поликсиметилен (ПОМ);
шаровый кран – латунь.
- Номинальное напряжение:** От 0,37 до 1,5 кВт¹: 1 x 230 В;
от 2,2 кВт: 3 x 400 В.
- Номинальная частота:** 50/60 Гц.
- Степень защиты:** IP54.
- Скорость вращения:** 3450 об/мин.

Группа продукта H

Тип продукта	Мощность двигателя P ₂ , кВт	V бака, л	Максимальное рабочее давление, бар	№ продукта	EUR
Hydro Solo E CRE 1-4	0,37	18	10	98453506	2951,00
Hydro Solo E CRE 1-6	0,55	18	10	98769669	3086,00
Hydro Solo E CRE 1-9	0,75	18	10	98453546	3236,00
Hydro Solo E CRE 1-13	1,1	12	16	98453507	3548,00
Hydro Solo E CRE 1-17	1,5	12	16	98453508	4079,00
Hydro Solo E CRE 3-4	0,55	18	10	98453542	2992,00
Hydro Solo E CRE 3-5	0,75	18	10	98453509	3143,00
Hydro Solo E CRE 3-8	1,1	18	10	98453510	3363,00
Hydro Solo E CRE 3-11	1,5	12	16	98453543	3793,00
Hydro Solo E CRE 3-15 ¹	1,5	12	16	91048901	4215,00
Hydro Solo E CRE 5-2	0,55	18	10	98453511	2966,00
Hydro Solo E CRE 5-5	1,5	18	10	98453512	3605,00
Hydro Solo E CRE 5-9	2,2	18	10	98453513	4399,00
Hydro Solo E CRE 5-12	3	12	16	91048902	4863,00
Hydro Solo E CRE 5-14	3	12	16	91048903	5116,00
Hydro Solo E CRE 10-1	0,75	18	10	98453519	3199,00
Hydro Solo E CRE 10-3	2,2	18	10	98453520	4503,00
Hydro Solo E CRE 10-5	3	33	10	91048904	4964,00
Hydro Solo E CRE 10-6	4	12	16	91048905	5737,00
Hydro Solo E CRE 15-2	3	18	10	99150625	4607,00
Hydro Solo E CRE 15-3	4	18	10	99150626	5283,00
Hydro Solo E CRE 15-5	7,5	12	16	91048907	7058,00
Hydro Solo E CRE 15-7	7,5	12	16	91048908	7882,00
Hydro Solo E CRE 20-2	4	33	10	91048909	5283,00
Hydro Solo E CRE 20-3	5,5	33	10	91048910	6067,00
Hydro Solo E CRE 20-4	7,5	33	10	91048911	6999,00
Hydro Solo E CRE 20-7	11	12	16	99150631	9601,00
Hydro Solo E CRE 32-2	7,5	33	10	91048913	7782,00
Hydro Solo E CRE 32-4-2	11	12	16	91048914	9805,00
Hydro Solo E CRE 45-2-2	11	33	10	91048916	9631,00
Hydro Solo E CRE 64-1	11	33	10	91048917	10017,00
Hydro Solo E CRE 90-1-1	11	33	10	91048918	11796,00

¹ Номинальное напряжение: 3 x 400 В.

Внимание! Защита от «сухого» хода в комплект поставки не входит.

Цены указаны на условиях «склад-Москва» с учетом НДС.
Рекомендованные розничные цены с 01.03.2017.

Установка повышения давления Hydro Multi-S

- Комплектация:** Два или три насоса CR/CM/CMV, соединенные параллельно и смонтированные на общей раме-основании, всасывающий и напорный коллектор, задвижки, обратные клапаны, реле давления в качестве защиты по «сухому» ходу (кроме Multi-S с CMV), манометр и шкаф управления. Насосы работают с постоянной скоростью вращения. Включение насосов осуществляется каскадно с помощью реле давления, по одному для каждого насоса, выведенных на стойку крепления шкафа.
- Перекачиваемая жидкость:** Взрывобезопасная, не содержащая абразивных и волокнистых включений, химически нейтральная к материалам установки.
- Температура перекачиваемой жидкости:** Multi-S с CR +5 ... +60 °C; Multi-S с CM, CMV +5 ... +40 °C.
- Температура окружающей среды:** 0 ... +40 °C.
- Максимальное рабочее давление:** Multi-S с CR 10/16¹ бар; Multi-S с CM, CMV 10 бар.
- Номинальное напряжение:** 1 x 230 В или 3 x 400 В.
- Номинальная частота:** 50 Гц.
- Степень защиты:** IP54.
- Способ пуска:** Прямой (DOL).
- Скорость вращения:** 2900 об/мин.

7

Hydro Multi-S с насосами CR

Насосы с головной частью и основанием из чугуна, рабочими колесами из нержавеющей стали AISI 304; торцевое уплотнение HQQE. Рама и коллекторы выполнены из нержавеющей стали.



Группа продукта H 1

Тип продукта	3 x 400 В				1 x 230 В					
	Мощность двигателя P ₂ , кВт на 1 насос	с 2 насосами № продукта	EUR	с 3 насосами № продукта	EUR	Мощность двигателя P ₂ , кВт на 1 насос	с 2 насосами № продукта	EUR	с 3 насосами № продукта	EUR
Hydro Multi-S CR 3-7	0,55	95922882	5351,00	95922917	6907,00	0,55	95922930	5409,00	95922935	7173,00
Hydro Multi-S CR 3-10	0,75	95922883	5500,00	95922918	7131,00	0,75	95922931	5607,00	95922936	7387,00
Hydro Multi-S CR 3-12	1,1	95922884	5607,00	95922919	7294,00	1,1	95922932	5779,00	95922937	7558,00
Hydro Multi-S CR 3-15	1,1	95922885	5721,00	95922920	7465,00	1,1	95922933	5920,00	95922938	7729,00
Hydro Multi-S CR 5-8	1,1	95922886	5649,00	95922921	7289,00	1,1	95922934	5707,00	95922939	7544,00
Hydro Multi-S CR 5-10	1,5	95922887	6184,00	95922922	8255,00	-	-	-	-	-
Hydro Multi-S CR 5-13 ¹	2,2	95922790	6690,00	95922794	9016,00	-	-	-	-	-
Hydro Multi-S CR 5-15 ¹	2,2	95922791	6767,00	95922795	9128,00	-	-	-	-	-
Hydro Multi-S CR 10-4	1,5	95922888	6694,00	95922923	8936,00	-	-	-	-	-
Hydro Multi-S CR 10-6	2,2	95922889	7219,00	95922924	9721,00	-	-	-	-	-
Hydro Multi-S CR 10-8	3	95922890	7706,00	95922925	10456,00	-	-	-	-	-
Hydro Multi-S CR 10-10 ¹	4	95922792	8346,00	95922796	11419,00	-	-	-	-	-
Hydro Multi-S CR 15-3	3	95922891	8002,00	95922926	10783,00	-	-	-	-	-
Hydro Multi-S CR 15-5	4	95922892	8673,00	95922927	11789,00	-	-	-	-	-
Hydro Multi-S CR 15-7 ¹	5,5	95922793	9274,00	95922797	12694,00	-	-	-	-	-

¹ Максимальное рабочее давление 16 бар.

Внимание! Защита от «сухого» хода входит в комплект поставки.

Внимание! Для работы установки необходим мембранный бак соответствующего объема. Мембранный бак должен быть заказан дополнительно.

Цены указаны на условиях «склад-Москва» с учетом НДС. Рекомендованные розничные цены с 01.03.2017.

Информация, размещенная в Прайс-листе, не является публичной офертой.

Hydro Multi-S с насосами CM

Насосы с патрубками из чугуна, рабочими колесами из нержавеющей стали AISI 304; торцевое уплотнение AQQE.

Рама и коллекторы выполнены из оцинкованной стали.



Группа продукта Н 1

Тип продукта	3 × 400 В					1 × 230 В				
	Мощность двигателя P ₂ , кВт на 1 насос	с 2 насосами № продукта	EUR	с 3 насосами № продукта	EUR	Мощность двигателя P ₂ , кВт на 1 насос	с 2 насосами № продукта	EUR	с 3 насосами № продукта	EUR
Hydro Multi-S CM 3-4	0,46	91047058	3703,00	91047076	5107,00	0,5	91047055	3505,00	91047073	4710,00
Hydro Multi-S CM 3-6	0,65	91047064	3751,00	91047082	5180,00	0,67	91047061	3587,00	91047079	4834,00
Hydro Multi-S CM 3-8	1,20	91047070	3892,00	91047088	5392,00	0,9	91047067	4879,00	91047085	5024,00
Hydro Multi-S CM 5-4	0,85	91047094	3861,00	–	–	0,67	91047091	3669,00	–	–
Hydro Multi-S CM 5-7	1,58	91047100	4427,00	91047116	6172,00	1,3	91047097	4327,00	91047113	5983,00
Hydro Multi-S CM 10-3	2,20	91047126	4887,00	91047137	6829,00	1,9	91047123	4845,00	91047134	6727,00
Hydro Multi-S CM 10-4	3,20	91047129	5089,00	91047140	7134,00	–	–	–	–	–

Внимание! Защита от «сухого» хода входит в комплект поставки.

Hydro Multi-S с насосами CMV

Насосы с патрубками из чугуна, рабочими колесами из нержавеющей стали AISI 304; торцевое уплотнение AVBE.

Рама и коллекторы выполнены из оцинкованной стали.



Группа продукта Н 1

Тип продукта	3 × 400 В					1 × 230 В				
	Мощность двигателя P ₂ , кВт на 1 насос	с 2 насосами № продукта	EUR	с 3 насосами № продукта	EUR	Мощность двигателя P ₂ , кВт на 1 насос	с 2 насосами № продукта	EUR	с 3 насосами № продукта	EUR
Hydro Multi-S CMV 3-5	0,65	97923555	2655,00	97923556	3979,00	0,5	97923549	2448,00	97923550	3564,00
Hydro Multi-S CMV 3-6	0,65	97923557	2674,00	97923558	4009,00	0,67	97923551	2509,00	97923552	3661,00
Hydro Multi-S CMV 3-7	0,85	97923559	2742,00	97923560	4117,00	0,9	97923553	2542,00	97923554	3714,00
Hydro Multi-S CMV 5-5	1,2	97923571	2796,00	–	–	0,9	97923563	2507,00	–	–
Hydro Multi-S CMV 5-6	1,2	97923573	2815,00	97923574	4234,00	1,3	97923565	2785,00	97923566	4207,00
Hydro Multi-S CMV 5-7	1,58	97923575	3197,00	97923576	4848,00	1,3	97923567	2945,00	97923568	4362,00
Hydro Multi-S CMV 5-9	2,2	97923577	3398,00	97923578	5171,00	1,9	97923569	3185,00	97923570	4745,00

Внимание! Защита от «сухого» хода не входит в комплект поставки.

Hydro Multi-S с насосами CMV

Насосы с патрубками из чугуна, рабочими колесами из нержавеющей стали AISI 304; торцевое уплотнение AVBE.

Рама и коллекторы выполнены из нержавеющей стали.

Группа продукта Н 1

Тип продукта	3 × 400 В					1 × 230 В				
	Мощность двигателя P ₂ , кВт на 1 насос	с 2 насосами № продукта	EUR	с 3 насосами № продукта	EUR	Мощность двигателя P ₂ , кВт на 1 насос	с 2 насосами № продукта	EUR	с 3 насосами № продукта	EUR
Hydro Multi-S CMV 3-5	0,65	97923525	2704,00	97923526	4048,00	0,5	97923519	2503,00	97923520	3646,00
Hydro Multi-S CMV 3-6	0,65	97923527	2720,00	97923528	4076,00	0,67	97923521	2561,00	97923522	3741,00
Hydro Multi-S CMV 3-7	0,85	97923529	2786,00	97923530	4181,00	0,9	97923523	2594,00	97923524	3791,00
Hydro Multi-S CMV 5-5	1,2	97923541	2839,00	–	–	0,9	97923533	2559,00	–	–
Hydro Multi-S CMV 5-6	1,2	97923543	2856,00	97923544	4294,00	1,3	97923535	2834,00	97923536	4262,00
Hydro Multi-S CMV 5-7	1,58	97923545	3226,00	97923546	4887,00	1,3	97923537	2983,00	97923538	4417,00
Hydro Multi-S CMV 5-9	2,2	97923547	3421,00	97923548	5198,00	1,9	97923539	3214,00	97923540	4787,00

Внимание! Защита от «сухого» хода не входит в комплект поставки.

Внимание! Для работы установки необходим мембранный бак соответствующего объема. Мембранный бак должен быть заказан дополнительно.

Цены указаны на условиях «склад-Москва» с учетом НДС.
Рекомендованные розничные цены с 01.03.2017.

Установка повышения давления Hydro Multi-E

Комплектация: Два-четыре насоса CRE или два-три насоса CME, соединенные параллельно и смонтированные на общей раме-основании, всасывающий и напорный коллектор, задвижки, обратные клапаны, манометр, мембранный бак, реле давления в качестве защиты от «сухого» хода и распределительный шкаф с автоматическими выключателями. Установки укомплектованы двумя датчиками давления и имеют функцию «мульти-мастер» (наличие двух главных насосов). Все насосы оснащены встроенным частотным преобразователем и работают с регулируемой скоростью вращения. Настройка установок осуществляется с панели управления главного насоса или с помощью пульта Grundfos Go (подробнее см. раздел 11).

Перекачиваемая жидкость: Взрывобезопасная, не содержащая абразивных и волокнистых включений, химически нейтральная к материалам установки.

Температура перекачиваемой жидкости: +5 ... +60 °С.

Температура окружающей среды: 0 ... +40 °С.

Максимальное рабочее давление: 10/16¹ бар.

Номинальное напряжение: 3 × 400 В.

Номинальная частота: 50/60 Гц.

Степень защиты: IP54.

Скорость вращения: 3450 об/мин.



Hydro Multi-E с насосами CRE

Насосы с головной частью и основанием из чугуна, рабочими колесами из нержавеющей стали AISI 304; торцевое уплотнение HQQE. Рама и коллекторы выполнены из нержавеющей стали.

Группа продукта H 2

Тип продукта	Мощность двигателя P ₂ , кВт на 1 насос	V бака, л	с 2 насосами № продукта	EUR	с 3 насосами № продукта	EUR	с 4 насосами № продукта	EUR
Hydro Multi-E CRE 1-4	0,37	8	98486515	6476,00	98486519	8669,00	98486533	9294,00
Hydro Multi-E CRE 1-6	0,55	8	98486549	6649,00	98486555	9003,00	98486561	9691,00
Hydro Multi-E CRE 1-9 ¹	0,75	12	98486595	7029,00	98486601	9471,00	98486607	10371,00
Hydro Multi-E CRE 1-13 ¹	1,1	12	99132328	7588,00	99132331	10313,00	99132343	11475,00
Hydro Multi-E CRE 3-2	0,37	8	98486517	6646,00	98486531	8711,00	98486535	9421,00
Hydro Multi-E CRE 3-4	0,55	8	98486551	6783,00	98486557	9005,00	98486563	9813,00
Hydro Multi-E CRE 3-5	0,75	8	98486597 ^A	6994,00	98486603	9419,00	98486609	10365,00
Hydro Multi-E CRE 3-8	1,1	8	98486641	7172,00	98486652	9618,00	98486662	11165,00
Hydro Multi-E CRE 3-11 ¹	1,5	12	98486685	8431,00	98486697	11456,00	98486709	13643,00
Hydro Multi-E CRE 3-15 ¹	1,5	12	99132388	8793,00	99132391	11995,00	99132393	13831,00
Hydro Multi-E CRE 5-2	0,55	18	98486553	6748,00	98486559	8974,00	98486565	9762,00
Hydro Multi-E CRE 5-4	1,1	18	98486644 ^A	6935,00	98486654	9449,00	98486664	10893,00
Hydro Multi-E CRE 5-5	1,5	18	98486687 ^A	8033,00	98486699 ^A	10894,00	98486711	13241,00
Hydro Multi-E CRE 5-9 ¹	2,2	12	98486745	9303,00	98486754 ^A	12784,00	98486763	15490,00
Hydro Multi-E CRE 5-12 ¹	3	12	99133009	9932,00	99133016	13709,00	99133018	16945,00
Hydro Multi-E CRE 5-14 ¹	3	12	99132398	10202,00	99132409	14108,00	99132423	17780,00
Hydro Multi-E CRE 10-1	0,75	24	98486599	7132,00	98486605	9256,00	98486611	11897,00
Hydro Multi-E CRE 10-2	1,5	24	98486689	8266,00	98486701	10986,00	98486713	14287,00
Hydro Multi-E CRE 10-3	2,2	24	98486746 ^A	9591,00	98486755 ^A	12874,00	98486764	16921,00
Hydro Multi-E CRE 10-5	3	24	99133020	10232,00	99133021	13924,00	99133023	18404,00
Hydro Multi-E CRE 10-6 ¹	4	12	99133025	11370,00	99133027	16036,00	99133029	21332,00
Hydro Multi-E CRE 10-9 ¹	5,5	12	99133032	13546,00	99133045	18626,00	99133046	24947,00
Hydro Multi-E CRE 15-1	1,5	35	98486691	9688,00	98486703	12970,00	98486715	17129,00
Hydro Multi-E CRE 15-2	3	35	99133050	11424,00	99133052	15574,00	99133065	20737,00
Hydro Multi-E CRE 15-3	4	35	99133068	12716,00	99133069	17513,00	99133072	23427,00
Hydro Multi-E CRE 15-4 ¹	5,5	12	99133073	14170,00	99133075	19715,00	99133076	26496,00
Hydro Multi-E CRE 15-5 ¹	7,5	12	99133077	15911,00	99133079	22328,00	99133081	30119,00
Hydro Multi-E CRE 20-1	2,2	35	98486747	10638,00	98486756	14969,00	98486765	19105,00
Hydro Multi-E CRE 20-2	4	35	99133094	12716,00	99133095	17513,00	99133097	23427,00
Hydro Multi-E CRE 20-3	5,5	35	99133098	14214,00	99133101	20174,00	99133103	26542,00
Hydro Multi-E CRE 20-4 ¹	7,5	12	99133104	15911,00	99133109	22328,00	99133111	30119,00

¹ Максимальное рабочее давление 16 бар.

Внимание! Защита от «сухого» хода и мембранный бак входят в комплект поставки.

^A – поддерживается складской запас готового продукта; ^B – поддерживается складской запас компонентов для сборки продукта.

Цены указаны на условиях «склад-Москва» с учетом НДС.
Рекомендованные розничные цены с 01.03.2017.

Информация, размещенная в Прайс-листе, не является публичной офертой.

Hydro Multi-E с насосами CME-A

Насосы с патрубками из чугуна, рабочими колесами из нержавеющей стали AISI 304; торцевое уплотнение AQQE.

Рама и коллекторы выполнены из оцинкованной стали.



Группа продукта H 2

Тип продукта	Мощность двигателя P ₂ , кВт на 1 насос	V бака, л	с 2 насосами № продукта	EUR	с 3 насосами № продукта	EUR
Hydro Multi-E CME 3-3	1,1	8	98494921	4883,00	98494927	6771,00
Hydro Multi-E CME 3-5	1,1	8	98494923	5163,00	98494929	7192,00
Hydro Multi-E CME 5-4	1,5	25	98494940	5779,00	98494942	8168,00
Hydro Multi-E CME 5-6	2,2	18	98494947	5968,00	98494951	8437,00
Hydro Multi-E CME 10-2	2,2	25	98494948	7123,00	98494952	9883,00
Hydro Multi-E CME 10-3	4	25	99133636	7718,00	99133638	10709,00
Hydro Multi-E CME 15-1	2,2	25	98507212	8379,00	98507213	11652,00
Hydro Multi-E CME 15-2	4	25	99133640	8694,00	99133642	12058,00
Hydro Multi-E CME 15-3	7,5	25	99133654	9958,00	99133656	13955,00

Внимание! Защита от «сухого» хода и мембранный бак входят в комплект поставки.

Hydro Multi-E с насосами CME-I

Насосы с проточной частью из нержавеющей стали; торцевое уплотнение AQQE.

Рама и коллекторы выполнены из нержавеющей стали.

Группа продукта H 2

Тип продукта	Мощность двигателя P ₂ , кВт на 1 насос	V бака, л	с 2 насосами № продукта	EUR	с 3 насосами № продукта	EUR
Hydro Multi-E CME 3-3	1,1	8	98486646	5634,00	98486656	7756,00
Hydro Multi-E CME 3-5	1,1	8	98486648	5838,00	98486658	8060,00
Hydro Multi-E CME 3-9 ¹	2,2	12	98486748	7223,00	98486757	9137,00
Hydro Multi-E CME 5-4	1,5	18	98486695	6760,00	98486707	9393,00
Hydro Multi-E CME 5-5	2,2	18	98486749	7322,00	98486758	10239,00
Hydro Multi-E CME 5-6	2,2	18	98486750	7499,00	98486759	10470,00
Hydro Multi-E CME 5-8 ¹	3	12	99133605	7834,00	99133606	10904,00
Hydro Multi-E CME 10-2	2,2	25	98486751	8175,00	98486760	11628,00
Hydro Multi-E CME 10-3	4	25	99133611	8787,00	99133614	12477,00
Hydro Multi-E CME 10-4 ¹	5,5	12	99133617	9427,00	99133619	13413,00
Hydro Multi-E CME 10-5 ¹	5,5	12	99133622	9546,00	99133625	13593,00
Hydro Multi-E CME 15-1	2,2	25	98507199	10070,00	98507200	15038,00
Hydro Multi-E CME 15-2	4	33	99133627	10673,00	99133628	15874,00
Hydro Multi-E CME 15-3	7,5	33	99133634	11861,00	99133635	17677,00

¹ Максимальное рабочее давление 16 бар.

Внимание! Защита от «сухого» хода и мембранный бак входят в комплект поставки.

Для обеспечения возможности интеграции установок Hydro Multi-E в системы диспетчеризации используются интерфейсные модули CIM (1 модуль устанавливается в текущий главный насос). Подробнее см. раздел 11.

Установка повышения давления Hydro MPC-S, -F

- Комплектация:** Два-шесть насосов CR, соединенные параллельно и смонтированные на общей раме-основании, всасывающий и напорный коллектор, задвижки, обратные клапаны, манометр, шкаф Control MPC с подключенными к нему датчиками давления, мембранный бак. Датчик давления, установленный на всасывающем коллекторе, защищает насосы от работы по «сухому» ходу.
MPC-S: все насосы работают с постоянной скоростью вращения. Включение/выключение насосов осуществляется каскадно в зависимости от водопотребления.
MPC-F: скорость вращения одного насоса регулируется внешним частотным преобразователем, остальные насосы подключаются каскадно.
- Перекачиваемая жидкость:** Взрывобезопасная, не содержащая абразивных и волокнистых включений, химически нейтральная к материалам установки.
- Материалы:** Насосы с головной частью и основанием из чугуна, рабочими колесами и камерами из нержавеющей стали; торцевое уплотнение уплотнение HQQE; коллекторы и рама-основание из нержавеющей стали, в установках с насосами CR120/150 рама из оцинкованной стали.
- Температура перекачиваемой жидкости:** +5 ... +60 °С.
- Температура окружающей среды:** 0 ... +40 °С.
- Максимальное рабочее давление:** 16 бар (25 бар по запросу).
- Номинальное напряжение:** 3 × 400 В.
- Номинальное частота:** 50 Гц.
- Способ пуска:** До 4 кВт – прямой, от 5,5 кВт – «звезда-треугольник».
- Степень защиты:** IP54.
- Скорость вращения:** 2900 об/мин.



7

Hydro MPC-S, -F с насосами CR 3

Группа продукта H 3

Тип продукта	Мощность двигателя P ₂ , кВт на 1 насос	MPC-S № продукта	EUR	MPC-F № продукта	EUR
Hydro MPC 2 CR 3 - 5	0,37	95044662	8832,00	–	–
Hydro MPC 2 CR 3 - 7	0,55	95044663	8930,00	97520556	10117,00
Hydro MPC 2 CR 3 - 10	0,75	95044664	9172,00	97520557	10352,00
Hydro MPC 2 CR 3 - 15	1,1	95044665	9557,00	97520558	10610,00
Hydro MPC 2 CR 3 - 19	1,5	95044666	9991,00	97520559	11328,00
Hydro MPC 2 CR 3 - 23	2,2	–	по запросу	–	по запросу
Hydro MPC 3 CR 3 - 5	0,37	95044668	11274,00	–	–
Hydro MPC 3 CR 3 - 7	0,55	95044669	11419,00	97520756	12216,00
Hydro MPC 3 CR 3 - 10	0,75	95044670	11783,00	97520757	13115,00
Hydro MPC 3 CR 3 - 15	1,1	95044671	12360,00	97520758	13940,00
Hydro MPC 3 CR 3 - 19	1,5	95044672	13011,00	97520759	14587,00
Hydro MPC 3 CR 3 - 23	2,2	–	по запросу	–	по запросу
Hydro MPC 4 CR 3 - 5	0,37	95044674	12261,00	–	–
Hydro MPC 4 CR 3 - 7	0,55	95044675	12455,00	97520816	15797,00
Hydro MPC 4 CR 3 - 10	0,75	95044676	13007,00	97520817	16372,00
Hydro MPC 4 CR 3 - 15	1,1	95044677	13756,00	97520818	17223,00
Hydro MPC 4 CR 3 - 19	1,5	95044678	14705,00	97520819	18408,00
Hydro MPC 4 CR 3 - 23	2,2	–	по запросу	–	по запросу
Hydro MPC 5 CR 3 - 5	0,37	95044680	14088,00	–	–
Hydro MPC 5 CR 3 - 7	0,55	95044681	14392,00	97520876	18350,00
Hydro MPC 5 CR 3 - 10	0,75	95044682	14984,00	97520877	19197,00
Hydro MPC 5 CR 3 - 15	1,1	95044683	16001,00	97520878	20309,00
Hydro MPC 5 CR 3 - 19	1,5	95044684	17177,00	97520879	21375,00
Hydro MPC 5 CR 3 - 23	2,2	–	по запросу	–	по запросу
Hydro MPC 6 CR 3 - 5	0,37	95044686	16337,00	–	–
Hydro MPC 6 CR 3 - 7	0,55	95044687	16667,00	97520936	21222,00
Hydro MPC 6 CR 3 - 10	0,75	95044688	17401,00	97520937	21760,00
Hydro MPC 6 CR 3 - 15	1,1	95044689	18730,00	97520938	23169,00
Hydro MPC 6 CR 3 - 19	1,5	95044690	20065,00	97520939	24609,00
Hydro MPC 6 CR 3 - 23	2,2	–	по запросу	–	по запросу

Внимание! Защита от «сухого» хода и мембранный бак 24 л входят в комплект поставки.
 Для работы установки необходим мембранный бак соответствующего объема. Расчет мембранного бака приведен в каталоге.
 Если необходим объем бака более 24 л, то он должен быть заказан дополнительно (см. раздел «Принадлежности»).

Цены указаны на условиях «склад-Москва» с учетом НДС.
 Рекомендованные розничные цены с 01.03.2017.

Информация, размещенная в Прайс-листе, не является публичной офертой.

Hydro MPC-S, -F с насосами CR 5

Группа продукта Н 3

Тип продукта	Мощность двигателя P ₂ , кВт на 1 насос	MPC-S № продукта	EUR	MPC-F № продукта	EUR
Hydro MPC 2 CR 5 - 4	0,55	95044692	8814,00	97520701	10181,00
Hydro MPC 2 CR 5 - 5	0,75	95044693	8945,00	97520702	10293,00
Hydro MPC 2 CR 5 - 8	1,1	95044694	9151,00	97520703	10345,00
Hydro MPC 2 CR 5 - 10	1,5	95044695	9492,00	97520704	10962,00
Hydro MPC 2 CR 5 - 16	2,2	95044696	10034,00	97520705	11545,00
Hydro MPC 2 CR 5 - 20	3	—	по запросу	—	по запросу
Hydro MPC 2 CR 5 - 22	4	—	по запросу	—	по запросу
Hydro MPC 3 CR 5 - 4	0,55	95044699	10424,00	97520761	12311,00
Hydro MPC 3 CR 5 - 5	0,75	95044700	10606,00	97520762	13026,00
Hydro MPC 3 CR 5 - 8	1,1	95044701	10886,00	97520763	13545,00
Hydro MPC 3 CR 5 - 10	1,5	95044702	11502,00	97520764	14039,00
Hydro MPC 3 CR 5 - 16	2,2	95044703	12294,00	97520765	14886,00
Hydro MPC 3 CR 5 - 20	3	—	по запросу	—	по запросу
Hydro MPC 3 CR 5 - 22	4	—	по запросу	—	по запросу
Hydro MPC 4 CR 5 - 4	0,55	95044706	12584,00	97520821	15925,00
Hydro MPC 4 CR 5 - 5	0,75	95044707	12888,00	97520822	16253,00
Hydro MPC 4 CR 5 - 8	1,1	95044708	13227,00	97520823	16693,00
Hydro MPC 4 CR 5 - 10	1,5	95044709	13975,00	97520824	17679,00
Hydro MPC 4 CR 5 - 16	2,2	95044710	15134,00	97520825	18659,00
Hydro MPC 4 CR 5 - 20	3	—	по запросу	—	по запросу
Hydro MPC 4 CR 5 - 22	4	—	по запросу	—	по запросу
Hydro MPC 5 CR 5 - 4	0,55	95044713	14552,00	97520881	18511,00
Hydro MPC 5 CR 5 - 5	0,75	95044714	14837,00	97520882	19051,00
Hydro MPC 5 CR 5 - 8	1,1	95044715	15340,00	97520883	19647,00
Hydro MPC 5 CR 5 - 10	1,5	95044716	16265,00	97520884	20462,00
Hydro MPC 5 CR 5 - 16	2,2	95044717	17660,00	97520885	21876,00
Hydro MPC 5 CR 5 - 20	3	—	по запросу	—	по запросу
Hydro MPC 5 CR 5 - 22	4	—	по запросу	—	по запросу
Hydro MPC 6 CR 5 - 4	0,55	95044720	16860,00	97520941	21415,00
Hydro MPC 6 CR 5 - 5	0,75	95044721	17225,00	97520942	21584,00
Hydro MPC 6 CR 5 - 8	1,1	95044722	17935,00	97520943	22375,00
Hydro MPC 6 CR 5 - 10	1,5	95044723	18970,00	97520944	23514,00
Hydro MPC 6 CR 5 - 16	2,2	95044724	20705,00	97520945	25251,00
Hydro MPC 6 CR 5 - 20	3	—	по запросу	—	по запросу
Hydro MPC 6 CR 5 - 22	4	—	по запросу	—	по запросу

Внимание! Защита от «сухого» хода и мембранный бак 24 л входят в комплект поставки.

Для работы установки необходим мембранный бак соответствующего объема. Расчет мембранного бака приведен в каталоге. Если необходим объем бака более 24 л, то он должен быть заказан дополнительно (см. раздел «Принадлежности»).

Hydro MPC-S, -F с насосами CR 10

Группа продукта H 3

Тип продукта	Мощность двигателя P ₂ , кВт на 1 насос	MPC-S № продукта	EUR	MPC-F № продукта	EUR
Hydro MPC 2 CR 10 - 3	1,1	95044727	9900,00	97520708	12405,00
Hydro MPC 2 CR 10 - 4	1,5	95044728	10176,00	97520709	12958,00
Hydro MPC 2 CR 10 - 6	2,2	95044729	10589,00	97520710	13350,00
Hydro MPC 2 CR 10 - 9	3	95044730	11762,00	97520711	14766,00
Hydro MPC 2 CR 10 - 12	4	95044731	12647,00	97520712	15860,00
Hydro MPC 2 CR 10 - 14	5,5	–	по запросу	–	по запросу
Hydro MPC 3 CR 10 - 3	1,1	95044733	12694,00	97520768	15172,00
Hydro MPC 3 CR 10 - 4	1,5	95044734	13214,00	97520769	15572,00
Hydro MPC 3 CR 10 - 6	2,2	95044735	13720,00	97520770	16132,00
Hydro MPC 3 CR 10 - 9	3	95044736	15279,00	97520771	18129,00
Hydro MPC 3 CR 10 - 12	4	95044737	16606,00	97520772	19756,00
Hydro MPC 3 CR 10 - 14	5,5	–	по запросу	–	по запросу
Hydro MPC 4 CR 10 - 3	1,1	95044739	15136,00	97520828	18753,00
Hydro MPC 4 CR 10 - 4	1,5	95044740	15758,00	97520829	19612,00
Hydro MPC 4 CR 10 - 6	2,2	95044741	16535,00	97520830	20211,00
Hydro MPC 4 CR 10 - 9	3	95044742	18794,00	97520831	22616,00
Hydro MPC 4 CR 10 - 12	4	95044743	20435,00	97520832	24886,00
Hydro MPC 4 CR 10 - 14	5,5	–	по запросу	–	по запросу
Hydro MPC 5 CR 10 - 3	1,1	95044745	18534,00	97520888	22747,00
Hydro MPC 5 CR 10 - 4	1,5	95044746	19300,00	97520889	23404,00
Hydro MPC 5 CR 10 - 6	2,2	95044747	20217,00	97520890	24339,00
Hydro MPC 5 CR 10 - 9	3	95044748	22311,00	97520891	27478,00
Hydro MPC 5 CR 10 - 12	4	95044749	24523,00	97520892	29916,00
Hydro MPC 5 CR 10 - 14	5,5	–	по запросу	–	по запросу
Hydro MPC 6 CR 10 - 3	1,1	95044751	22079,00	97520948	25339,00
Hydro MPC 6 CR 10 - 4	1,5	95044752	22939,00	97520949	26288,00
Hydro MPC 6 CR 10 - 6	2,2	95044753	24062,00	97520950	27452,00
Hydro MPC 6 CR 10 - 9	3	95044754	26612,00	97520951	31095,00
Hydro MPC 6 CR 10 - 12	4	95044755	28809,00	97520952	34690,00
Hydro MPC 6 CR 10 - 14	5,5	–	по запросу	–	по запросу

Внимание! Защита от «сухого» хода и мембранный бак 24 л входят в комплект поставки.

Для работы установки необходим мембранный бак соответствующего объема. Расчет мембранного бака приведен в каталоге. Если необходим объем бака более 24 л, то он должен быть заказан дополнительно (см. раздел «Принадлежности»).

Hydro MPC-S, -F с насосами CR 15

Группа продукта НЗ

Тип продукта	Мощность двигателя P ₂ , кВт на 1 насос	MPC-S № продукта	EUR	MPC-F № продукта	EUR
Hydro MPC 2 CR 15 - 2	2,2	95044757	11756,00	97520714	14422,00
Hydro MPC 2 CR 15 - 3	3	95044758	12905,00	97520715	15689,00
Hydro MPC 2 CR 15 - 5	4	95044759	13707,00	97520716	16715,00
Hydro MPC 2 CR 15 - 7	5,5	95044760	15369,00	97520717	18663,00
Hydro MPC 2 CR 15 - 9	7,5	95044761	16545,00	97520718	20041,00
Hydro MPC 2 CR 15 - 10	11	–	по запросу	–	по запросу
Hydro MPC 3 CR 15 - 2	2,2	95044763	15025,00	97520774	16124,00
Hydro MPC 3 CR 15 - 3	3	95044764	16604,00	97520775	17898,00
Hydro MPC 3 CR 15 - 5	4	95044765	17777,00	97520776	19425,00
Hydro MPC 3 CR 15 - 7	5,5	95044766	19851,00	97520777	24042,00
Hydro MPC 3 CR 15 - 9	7,5	95044767	21430,00	97520778	25944,00
Hydro MPC 3 CR 15 - 10	11	–	по запросу	–	по запросу
Hydro MPC 4 CR 15 - 2	2,2	95044769	17947,00	97520834	21691,00
Hydro MPC 4 CR 15 - 3	3	95044770	20044,00	97520835	23799,00
Hydro MPC 4 CR 15 - 5	4	95044771	21417,00	97520836	25934,00
Hydro MPC 4 CR 15 - 7	5,5	95044772	23734,00	97520837	31321,00
Hydro MPC 4 CR 15 - 9	7,5	95044773	26209,00	97520838	33964,00
Hydro MPC 4 CR 15 - 10	11	–	по запросу	–	по запросу
Hydro MPC 5 CR 15 - 2	2,2	95044775	22908,00	97520894	26128,00
Hydro MPC 5 CR 15 - 3	3	95044776	24804,00	97520895	28898,00
Hydro MPC 5 CR 15 - 5	4	95044777	26836,00	97520896	31166,00
Hydro MPC 5 CR 15 - 7	5,5	95044778	30169,00	97520897	37930,00
Hydro MPC 5 CR 15 - 9	7,5	95044779	33186,00	97520898	41779,00
Hydro MPC 5 CR 15 - 10	11	–	по запросу	–	по запросу
Hydro MPC 6 CR 15 - 2	2,2	95044781	26467,00	97520954	29344,00
Hydro MPC 6 CR 15 - 3	3	95044782	28772,00	97520955	32541,00
Hydro MPC 6 CR 15 - 5	4	95044783	31210,00	97520956	35937,00
Hydro MPC 6 CR 15 - 7	5,5	95044784	34930,00	97520957	43124,00
Hydro MPC 6 CR 15 - 9	7,5	95044785	38680,00	97520958	47359,00
Hydro MPC 6 CR 15 - 10	11	–	по запросу	–	по запросу

7

Внимание! Защита от «сухого» хода и мембранный бак 24 л входят в комплект поставки.

Для работы установки необходим мембранный бак соответствующего объема. Расчет мембранного бака приведен в каталоге. Если необходим объем бака более 24 л, то он должен быть заказан дополнительно (см. раздел «Принадлежности»).

^A – поддерживается складской запас готового продукта; ^B – поддерживается складской запас компонентов для сборки продукта.

Hydro MPC-S, -F с насосами CR 20

Группа продукта H 3

Тип продукта	Мощность двигателя P ₂ , кВт на 1 насос	MPC-S № продукта	EUR	MPC-F № продукта	EUR
Hydro MPC 2 CR 20 - 2	2,2	95044787	11756,00	97520720	14422,00
Hydro MPC 2 CR 20 - 3	4	95044788	13707,00	97520721	16715,00
Hydro MPC 2 CR 20 - 5	5,5	95044789	15369,00	97520722	18663,00
Hydro MPC 2 CR 20 - 7	7,5	95044790	16481,00	97520723	20041,00
Hydro MPC 2 CR 20 - 10	11	–	по запросу	–	по запросу
Hydro MPC 3 CR 20 - 2	2,2	95044792	15025,00	97520780	16124,00
Hydro MPC 3 CR 20 - 3	4,0	95044793	17777,00	97520781	19425,00
Hydro MPC 3 CR 20 - 5	5,5	95044794	20577,00	97520782	24042,00
Hydro MPC 3 CR 20 - 7	7,5	95044795	22687,00	97520783	25944,00
Hydro MPC 3 CR 20 - 10	11	–	по запросу	–	по запросу
Hydro MPC 4 CR 20 - 2	2,2	95044797	17947,00	97520840	21691,00
Hydro MPC 4 CR 20 - 3	4,0	95044798	21417,00	97520841	25934,00
Hydro MPC 4 CR 20 - 5	5,5	95044799	25317,00	97520842	31321,00
Hydro MPC 4 CR 20 - 7	7,5	95044800	27957,00	97520843	33964,00
Hydro MPC 4 CR 20 - 10	11	–	по запросу	–	по запросу
Hydro MPC 5 CR 20 - 2	2,2	95044802	22908,00	97520900	26128,00
Hydro MPC 5 CR 20 - 3	4,0	95044803	27656,00	97520901	31166,00
Hydro MPC 5 CR 20 - 5	5,5	95044804	32181,00	97520902	37930,00
Hydro MPC 5 CR 20 - 7	7,5	95044805	35398,00	97520903	41779,00
Hydro MPC 5 CR 20 - 10	11	–	по запросу	–	по запросу
Hydro MPC 6 CR 20 - 2	2,2	95044807	26467,00	97520960	29344,00
Hydro MPC 6 CR 20 - 3	4,0	95044808	32121,00	97520961	35937,00
Hydro MPC 6 CR 20 - 5	5,5	95044809	37258,00	97520962	43124,00
Hydro MPC 6 CR 20 - 7	7,5	95044810	41258,00	97520963	47359,00
Hydro MPC 6 CR 20 - 10	11	–	по запросу	–	по запросу

Внимание! Защита от «сухого» хода и мембранный бак 24 л входят в комплект поставки.

Для работы установки необходим мембранный бак соответствующего объема. Расчет мембранного бака приведен в каталоге. Если необходим объем бака более 24 л, то он должен быть заказан дополнительно (см. раздел «Принадлежности»).

^A – поддерживается складской запас готового продукта; ^B – поддерживается складской запас компонентов для сборки продукта.

Цены указаны на условиях «склад-Москва» с учетом НДС.
Рекомендованные розничные цены с 01.03.2017.

Информация, размещенная в Прайс-листе, не является публичной офертой.

Hydro MPC-S, -F с насосами CR 32

Группа продукта Н 3

Тип продукта	Мощность двигателя P ₂ , кВт на 1 насос	MPC-S № продукта	EUR	MPC-F № продукта	EUR
Hydro MPC 2 CR 32 - 2 - 2	3	95044812	14726,00	97520725	18286,00
Hydro MPC 2 CR 32 - 2	4	95044813	15506,00	97520726	19276,00
Hydro MPC 2 CR 32 - 3	5,5	95044814	17051,00	97520727	21509,00
Hydro MPC 2 CR 32 - 4	7,5	95044815	18520,00	97520728	23342,00
Hydro MPC 2 CR 32 - 5	11	95044816	20742,00	97520729	27490,00
Hydro MPC 2 CR 32 - 6	11	95044817	21263,00	97520730	28046,00
Hydro MPC 2 CR 32 - 7	15	95044818	23325,00	97520731	31098,00
Hydro MPC 3 CR 32 - 2 - 2	3	95044819	20313,00	97520785	23388,00
Hydro MPC 3 CR 32 - 2	4	95044820	21482,00	97520786	24860,00
Hydro MPC 3 CR 32 - 3	5,5	95044821	23358,00	97520787	29906,00
Hydro MPC 3 CR 32 - 4	7,5	95044822	25834,00	97520788	32492,00
Hydro MPC 3 CR 32 - 5	11	95044823	28813,00	97520789	36341,00
Hydro MPC 3 CR 32 - 6	11	95044824	29594,00	97520790	37175,00
Hydro MPC 3 CR 32 - 7	15	95044825	32822,00	97520791	41374,00
Hydro MPC 4 CR 32 - 2 - 2	3	95044826	25898,00	97520845	29709,00
Hydro MPC 4 CR 32 - 2	4	95044827	27458,00	97520846	31771,00
Hydro MPC 4 CR 32 - 3	5,5	95044828	29959,00	97520847	37730,00
Hydro MPC 4 CR 32 - 4	7,5	95044829	33271,00	97520848	41284,00
Hydro MPC 4 CR 32 - 5	11	95044830	37762,00	97520849	46191,00
Hydro MPC 4 CR 32 - 6	11	95044831	38804,00	97520850	47304,00
Hydro MPC 4 CR 32 - 7	15	95044832	42902,00	97520851	53984,00
Hydro MPC 5 CR 32 - 2 - 2	3	95044833	31302,00	97520905	34832,00
Hydro MPC 5 CR 32 - 2	4	95044834	33192,00	97520906	37010,00
Hydro MPC 5 CR 32 - 3	5,5	95044835	36561,00	97520907	44488,00
Hydro MPC 5 CR 32 - 4	7,5	95044836	40177,00	97520908	49477,00
Hydro MPC 5 CR 32 - 5	11	95044837	45649,00	97520909	55662,00
Hydro MPC 5 CR 32 - 6	11	95044838	46952,00	97520910	57052,00
Hydro MPC 5 CR 32 - 7	15	95044839	53939,00	97520911	64097,00
Hydro MPC 6 CR 32 - 2 - 2	3	95044840	35917,00	97520965	39967,00
Hydro MPC 6 CR 32 - 2	4	95044841	37949,00	97520966	42315,00
Hydro MPC 6 CR 32 - 3	5,5	95044842	43162,00	97520967	52520,00
Hydro MPC 6 CR 32 - 4	7,5	95044843	47502,00	97520968	58498,00
Hydro MPC 6 CR 32 - 5	11	95044844	55647,00	97520969	67854,00
Hydro MPC 6 CR 32 - 6	11	95044845	57210,00	97520970	69518,00
Hydro MPC 6 CR 32 - 7	15	95044846	64229,00	97520971	76325,00

Внимание! Защита от «сухого» хода и мембранный бак 24 л входят в комплект поставки.

Для работы установки необходим мембранный бак соответствующего объема. Расчет мембранного бака приведен в каталоге. Если необходим объем бака более 24 л, то он должен быть заказан дополнительно (см. раздел «Принадлежности»).

Hydro MPC-S, -F с насосами CR 45

Группа продукта H Э

Тип продукта	Мощность двигателя P ₂ , кВт на 1 насос	MPC-S № продукта	EUR	MPC-F № продукта	EUR
Hydro MPC 2 CR 45 - 1	4	95044847	17231,00	97520732	19128,00
Hydro MPC 2 CR 45 - 2 - 2	5,5	95044848	19183,00	97520733	21367,00
Hydro MPC 2 CR 45 - 2	7,5	95044849	20873,00	97520734	23321,00
Hydro MPC 2 CR 45 - 3	11	95044850	22910,00	97520735	27533,00
Hydro MPC 2 CR 45 - 4	15	95044851	25142,00	97520736	31159,00
Hydro MPC 2 CR 45 - 5	18,5	95044852	27506,00	97520737	34362,00
Hydro MPC 3 CR 45 - 1	4	95044853	24848,00	97520792	25864,00
Hydro MPC 3 CR 45 - 2 - 2	5,5	95044854	28085,00	97520793	30919,00
Hydro MPC 3 CR 45 - 2	7,5	95044855	30851,00	97520794	33687,00
Hydro MPC 3 CR 45 - 3	11	95044856	33766,00	97520795	37631,00
Hydro MPC 3 CR 45 - 4	15	95044857	37113,00	97520796	42691,00
Hydro MPC 3 CR 45 - 5	18,5	95044858	40379,00	97520797	47266,00
Hydro MPC 4 CR 45 - 1	4	95044859	30177,00	97520852	33782,00
Hydro MPC 4 CR 45 - 2 - 2	5,5	95044860	34660,00	97520853	39752,00
Hydro MPC 4 CR 45 - 2	7,5	95044861	38456,00	97520854	43549,00
Hydro MPC 4 CR 45 - 3	11	95044862	43373,00	97520855	48585,00
Hydro MPC 4 CR 45 - 4	15	95044863	48892,00	97520856	56413,00
Hydro MPC 4 CR 45 - 5	18,5	95044864	53438,00	97520857	61477,00
Hydro MPC 5 CR 45 - 1	4	95044865	37310,00	97520912	42375,00
Hydro MPC 5 CR 45 - 2 - 2	5,5	95044866	42562,00	97520913	49866,00
Hydro MPC 5 CR 45 - 2	7,5	95044867	47223,00	97520914	55161,00
Hydro MPC 5 CR 45 - 3	11	95044868	53287,00	97520915	61505,00
Hydro MPC 5 CR 45 - 4	15	95044869	58290,00	97520916	69985,00
Hydro MPC 5 CR 45 - 5	18,5	95044870	65237,00	97520917	79406,00
Hydro MPC 6 CR 45 - 1	4	95044871	43837,00	97520972	48311,00
Hydro MPC 6 CR 45 - 2 - 2	5,5	95044872	49847,00	97520973	56371,00
Hydro MPC 6 CR 45 - 2	7,5	95044873	55580,00	97520974	62341,00
Hydro MPC 6 CR 45 - 3	11	95044874	65817,00	97520975	70380,00
Hydro MPC 6 CR 45 - 4	15	95044875	73026,00	97520976	79943,00
Hydro MPC 6 CR 45 - 5	18,5	95044876	79558,00	97520977	90926,00

Внимание! Защита от «сухого» хода и мембранный бак 24 л входят в комплект поставки.

Для работы установки необходим мембранный бак соответствующего объема. Расчет мембранного бака приведен в каталоге. Если необходим объем бака более 24 л, то он должен быть заказан дополнительно (см. раздел «Принадлежности»).

Hydro MPC-S, -F с насосами CR 64

Группа продукта Н 3

Тип продукта	Мощность двигателя P ₂ , кВт на 1 насос	MPC-S № продукта	EUR	MPC-F № продукта	EUR
Hydro MPC 2 CR 64 - 1	5,5	95044877	19182,00	97520738	21365,00
Hydro MPC 2 CR 64 - 2 - 2	7,5	95044878	20700,00	97520739	23148,00
Hydro MPC 2 CR 64 - 2	11	95044879	22257,00	97520740	26514,00
Hydro MPC 2 CR 64 - 3 - 1	15	95044880	24975,00	97520741	30707,00
Hydro MPC 2 CR 64 - 4 - 2	18,5	95044881	27225,00	97520742	33996,00
Hydro MPC 2 CR 64 - 4	22	95044882	28728,00	97520743	38467,00
Hydro MPC 2 CR 64 - 5 - 1	30	—	по запросу	—	по запросу
Hydro MPC 2 CR 64 - 5	30	—	по запросу	—	по запросу
Hydro MPC 2 CR 64 - 6 - 2	30	—	по запросу	—	по запросу
Hydro MPC 3 CR 64 - 1	5,5	95044884	28082,00	97520798	30916,00
Hydro MPC 3 CR 64 - 2 - 2	7,5	95044885	30788,00	97520799	33427,00
Hydro MPC 3 CR 64 - 2	11	95044886	32608,00	97520800	36104,00
Hydro MPC 3 CR 64 - 3 - 1	15	95044887	36687,00	97520801	42013,00
Hydro MPC 3 CR 64 - 4 - 2	18,5	95044888	39645,00	97520802	46717,00
Hydro MPC 3 CR 64 - 4	22	95044889	43246,00	97520803	51493,00
Hydro MPC 3 CR 64 - 5 - 1	30	—	по запросу	—	по запросу
Hydro MPC 3 CR 64 - 5	30	—	по запросу	—	по запросу
Hydro MPC 3 CR 64 - 6 - 2	30	—	по запросу	—	по запросу
Hydro MPC 4 CR 64 - 1	5,5	95044891	34656,00	97520858	39748,00
Hydro MPC 4 CR 64 - 2 - 2	7,5	95044892	38108,00	97520859	43201,00
Hydro MPC 4 CR 64 - 2	11	95044893	41335,00	97520860	46547,00
Hydro MPC 4 CR 64 - 3 - 1	15	95044894	47988,00	97520861	55509,00
Hydro MPC 4 CR 64 - 4 - 2	18,5	95044895	52897,00	97520862	60744,00
Hydro MPC 4 CR 64 - 4	22	95044896	55900,00	97520863	66044,00
Hydro MPC 4 CR 64 - 5 - 1	30	—	по запросу	—	по запросу
Hydro MPC 4 CR 64 - 5	30	—	по запросу	—	по запросу
Hydro MPC 4 CR 64 - 6 - 2	30	—	по запросу	—	по запросу
Hydro MPC 5 CR 64 - 1	5,5	95044898	42557,00	97520918	49861,00
Hydro MPC 5 CR 64 - 2 - 2	7,5	95044899	46790,00	97520919	54726,00
Hydro MPC 5 CR 64 - 2	11	95044900	50740,00	97520920	58958,00
Hydro MPC 5 CR 64 - 3 - 1	15	95044901	60109,00	97520921	68856,00
Hydro MPC 5 CR 64 - 4 - 2	18,5	95044902	65733,00	97520922	78491,00
Hydro MPC 5 CR 64 - 4	22	95044903	69487,00	97520923	84585,00
Hydro MPC 5 CR 64 - 5 - 1	30	—	по запросу	—	по запросу
Hydro MPC 5 CR 64 - 5	30	—	по запросу	—	по запросу
Hydro MPC 5 CR 64 - 6 - 2	30	—	по запросу	—	по запросу
Hydro MPC 6 CR 64 - 1	5,5	95044905	49841,00	97520978	56365,00
Hydro MPC 6 CR 64 - 2 - 2	7,5	95044906	55059,00	97520979	61820,00
Hydro MPC 6 CR 64 - 2	11	95044907	62760,00	97520980	67323,00
Hydro MPC 6 CR 64 - 3 - 1	15	95044908	73668,00	97520981	78586,00
Hydro MPC 6 CR 64 - 4 - 2	18,5	95044909	78568,00	97520982	89829,00
Hydro MPC 6 CR 64 - 4	22	95044910	83960,00	97520983	97783,00
Hydro MPC 6 CR 64 - 5 - 1	30	—	по запросу	—	по запросу
Hydro MPC 6 CR 64 - 5	30	—	по запросу	—	по запросу
Hydro MPC 6 CR 64 - 6 - 2	30	—	по запросу	—	по запросу

Внимание! Защита от «сухого» хода и мембранный бак 24 л входят в комплект поставки.

Для работы установки необходим мембранный бак соответствующего объема. Расчет мембранного бака приведен в каталоге. Если необходим объем бака более 24 л, то он должен быть заказан дополнительно (см. раздел «Принадлежности»).

Hydro MPC-S, -F с насосами CR 90

Группа продукта Н Э

Тип продукта	Мощность двигателя P ₂ , кВт на 1 насос	MPC-S № продукта	EUR	MPC-F № продукта	EUR
Hydro MPC 2 CR 90 - 1	7,5	95044912	22024,00	97520747	27589,00
Hydro MPC 2 CR 90 - 2 - 2	11	95044913	24485,00	97520748	31991,00
Hydro MPC 2 CR 90 - 2	15	95044914	27107,00	97520749	35639,00
Hydro MPC 2 CR 90 - 3 - 2	18,5	95044915	30031,00	97520750	38703,00
Hydro MPC 2 CR 90 - 3	22	95044916	31711,00	97520751	43175,00
Hydro MPC 2 CR 90 - 4 - 2	30	95044917	33703,00	97520752	46242,00
Hydro MPC 2 CR 90 - 4	30	95044918	33703,00	97520753	46242,00
Hydro MPC 2 CR 90 - 5 - 2	37	–	по запросу	–	по запросу
Hydro MPC 2 CR 90 - 5	37	–	по запросу	–	по запросу
Hydro MPC 3 CR 90 - 1	7,5	95044919	31904,00	97520807	38736,00
Hydro MPC 3 CR 90 - 2 - 2	11	95044920	35069,00	97520808	42967,00
Hydro MPC 3 CR 90 - 2	15	95044921	38705,00	97520809	48061,00
Hydro MPC 3 CR 90 - 3 - 2	18,5	95044922	42418,00	97520810	52426,00
Hydro MPC 3 CR 90 - 3	22	95044923	46019,00	97520811	57202,00
Hydro MPC 3 CR 90 - 4 - 2	30	95044924	47963,00	97520812	62524,00
Hydro MPC 3 CR 90 - 4	30	95044925	47963,00	97520813	62524,00
Hydro MPC 3 CR 90 - 5 - 2	37	–	по запросу	–	по запросу
Hydro MPC 3 CR 90 - 5	37	–	по запросу	–	по запросу
Hydro MPC 4 CR 90 - 1	7,5	95044926	44319,00	97520867	53039,00
Hydro MPC 4 CR 90 - 2 - 2	11	95044927	48903,00	97520868	58456,00
Hydro MPC 4 CR 90 - 2	15	95044928	54119,00	97520869	66329,00
Hydro MPC 4 CR 90 - 3 - 2	18,5	95044929	59646,00	97520870	71114,00
Hydro MPC 4 CR 90 - 3	22	95044930	64159,00	97520871	76413,00
Hydro MPC 4 CR 90 - 4 - 2	30	95044931	69000,00	97520872	83191,00
Hydro MPC 4 CR 90 - 4	30	95044932	69000,00	97520873	83191,00
Hydro MPC 4 CR 90 - 5 - 2	37	–	по запросу	–	по запросу
Hydro MPC 4 CR 90 - 5	37	–	по запросу	–	по запросу
Hydro MPC 5 CR 90 - 1	7,5	95044933	58038,00	97520927	70163,00
Hydro MPC 5 CR 90 - 2 - 2	11	95044934	64171,00	97520928	76985,00
Hydro MPC 5 CR 90 - 2	15	95044935	72556,00	97520929	85521,00
Hydro MPC 5 CR 90 - 3 - 2	18,5	95044936	79177,00	97520930	94593,00
Hydro MPC 5 CR 90 - 3	22	95044937	83877,00	97520931	100687,00
Hydro MPC 5 CR 90 - 4 - 2	30	95044938	88033,00	97520932	107729,00
Hydro MPC 5 CR 90 - 4	30	95044939	88033,00	97520933	107729,00
Hydro MPC 5 CR 90 - 5 - 2	37	–	по запросу	–	по запросу
Hydro MPC 5 CR 90 - 5	37	–	по запросу	–	по запросу
Hydro MPC 6 CR 90 - 1	7,5	95044940	69662,00	97520987	81209,00
Hydro MPC 6 CR 90 - 2 - 2	11	95044941	77785,00	97520988	89822,00
Hydro MPC 6 CR 90 - 2	15	95044942	86480,00	97520989	99453,00
Hydro MPC 6 CR 90 - 3 - 2	18,5	95044943	94169,00	97520990	110018,00
Hydro MPC 6 CR 90 - 3	22	95044944	100742,00	97520991	117973,00
Hydro MPC 6 CR 90 - 4 - 2	30	95044945	104672,00	97520992	124343,00
Hydro MPC 6 CR 90 - 4	30	95044946	104672,00	97520993	124343,00
Hydro MPC 6 CR 90 - 5 - 2	37	–	по запросу	–	по запросу
Hydro MPC 6 CR 90 - 5	37	–	по запросу	–	по запросу

Внимание! Защита от «сухого» хода и мембранный бак 24 л входят в комплект поставки.

Для работы установки необходим мембранный бак соответствующего объема. Расчет мембранного бака приведен в каталоге. Если необходим объем бака более 24 л, то он должен быть заказан дополнительно (см. раздел «Принадлежности»).

Hydro MPC-S, -F с насосами CR 120

Группа продукта Н 3


Тип продукта	Мощность двигателя P ₂ , кВт на 1 насос	MPC-S № продукта	EUR	MPC-F № продукта	EUR
Hydro MPC 3 CR 120 - 2 - 1	18,5	–	по запросу	–	по запросу
Hydro MPC 3 CR 120 - 2	22	–	по запросу	–	по запросу
Hydro MPC 3 CR 120 - 3	30	–	по запросу	–	по запросу
Hydro MPC 3 CR 120 - 4 - 1	37	–	по запросу	–	по запросу
Hydro MPC 3 CR 120 - 5 - 1	45	–	по запросу	–	по запросу
Hydro MPC 4 CR 120 - 2 - 1	18,5	–	по запросу	–	по запросу
Hydro MPC 4 CR 120 - 2	22	–	по запросу	–	по запросу
Hydro MPC 4 CR 120 - 3	30	–	по запросу	–	по запросу
Hydro MPC 4 CR 120 - 4 - 1	37	–	по запросу	–	по запросу
Hydro MPC 4 CR 120 - 5 - 1	45	–	по запросу	–	по запросу
Hydro MPC 5 CR 120 - 2 - 1	18,5	–	по запросу	–	по запросу
Hydro MPC 5 CR 120 - 2	22	–	по запросу	–	по запросу
Hydro MPC 5 CR 120 - 3	30	–	по запросу	–	по запросу
Hydro MPC 5 CR 120 - 4 - 1	37	–	по запросу	–	по запросу
Hydro MPC 5 CR 120 - 5 - 1	45	–	по запросу	–	по запросу
Hydro MPC 6 CR 120 - 2 - 1	18,5	–	по запросу	–	по запросу
Hydro MPC 6 CR 120 - 2	22	–	по запросу	–	по запросу
Hydro MPC 6 CR 120 - 3	30	–	по запросу	–	по запросу
Hydro MPC 6 CR 120 - 4 - 1	37	–	по запросу	–	по запросу
Hydro MPC 6 CR 120 - 5 - 1	45	–	по запросу	–	по запросу

Hydro MPC-S, -F с насосами CR 150

Группа продукта Н 3

Тип продукта	Мощность двигателя P ₂ , кВт на 1 насос	MPC-S № продукта	EUR	MPC-F № продукта	EUR
Hydro MPC 3 CR 150 - 2 - 1	22	–	по запросу	–	по запросу
Hydro MPC 3 CR 150 - 3 - 2	30	–	по запросу	–	по запросу
Hydro MPC 3 CR 150 - 3	37	–	по запросу	–	по запросу
Hydro MPC 3 CR 150 - 4 - 1	45	–	по запросу	–	по запросу
Hydro MPC 3 CR 150 - 5 - 2	55	–	по запросу	–	по запросу
Hydro MPC 4 CR 150 - 2 - 1	22	–	по запросу	–	по запросу
Hydro MPC 4 CR 150 - 3 - 2	30	–	по запросу	–	по запросу
Hydro MPC 4 CR 150 - 3	37	–	по запросу	–	по запросу
Hydro MPC 4 CR 150 - 4 - 1	45	–	по запросу	–	по запросу
Hydro MPC 4 CR 150 - 5 - 2	55	–	по запросу	–	по запросу
Hydro MPC 5 CR 150 - 2 - 1	22	–	по запросу	–	по запросу
Hydro MPC 5 CR 150 - 3 - 2	30	–	по запросу	–	по запросу
Hydro MPC 5 CR 150 - 3	37	–	по запросу	–	по запросу
Hydro MPC 5 CR 150 - 4 - 1	45	–	по запросу	–	по запросу
Hydro MPC 5 CR 150 - 5 - 2	55	–	по запросу	–	по запросу
Hydro MPC 6 CR 150 - 2 - 1	22	–	по запросу	–	по запросу
Hydro MPC 6 CR 150 - 3 - 2	30	–	по запросу	–	по запросу
Hydro MPC 6 CR 150 - 3	37	–	по запросу	–	по запросу
Hydro MPC 6 CR 150 - 4 - 1	45	–	по запросу	–	по запросу
Hydro MPC 6 CR 150 - 5 - 2	55	–	по запросу	–	по запросу

Установка повышения давления Hydro MPC-E

Комплектация:	<p>Два-шесть насосов CR(E), соединенные параллельно и смонтированные на общей раме-основании, всасывающий и напорный коллектор, задвижки, обратные клапаны, манометр, шкаф Control MPC-E с подключенными к нему датчиками давления, мембранный бак. Датчик давления, установленный на всасывающем коллекторе, защищает насосы от работы по «сухому» ходу.</p> <p>MPC-E – все насосы с регулируемой скоростью вращения. Рекомендуется для систем с переменным давлением на входе в установку.</p>	
Перекачиваемая жидкость:	Взрывобезопасная, не содержащая абразивных и волокнистых включений, химически нейтральная к материалам установки.	
Материалы:	Насосы с головной частью и основанием из чугуна, рабочими колесами и камерами из нержавеющей стали; торцевое уплотнение уплотнение HQQE; коллекторы и рама-основание из нержавеющей стали, в установках с насосами CR120/150 рама из оцинкованной стали.	
Температура перекачиваемой жидкости:	+5 ... +60 °С.	
Температура окружающей среды:	0 ... +40 °С.	
Максимальное рабочее давление:	16 бар (25 бар по запросу).	
Номинальное напряжение:	3 x 400 В.	
Номинальная частота:	50/60 Гц.	
Способ пуска:	До 22 кВт – с помощью встроенных преобразователей частоты вращения на насосах CRE, от 30 кВт – с помощью преобразователей частоты вращения CUE, установленных в шкафу управления.	
Скорость вращения:	3450 об/мин.	
Степень защиты:	IP54.	

Hydro MPC-E с насосами CRE 3

Группа продукта Н 3

Тип продукта	Мощность двигателя P ₂ , кВт на 1 насос	№ продукта	EUR
Hydro MPC-E 2 CRE 3 - 2	0,37	98423292	8871,00
Hydro MPC-E 2 CRE 3 - 4	0,55	98423295	9065,00
Hydro MPC-E 2 CRE 3 - 5	0,75	98423298	9336,00
Hydro MPC-E 2 CRE 3 - 8	1,1	98423301	9853,00
Hydro MPC-E 2 CRE 3 - 11	1,5	98423304	11124,00
Hydro MPC-E 3 CRE 3 - 2	0,37	98423293	11482,00
Hydro MPC-E 3 CRE 3 - 4	0,55	98423296	11773,00
Hydro MPC-E 3 CRE 3 - 5	0,75	98423299	12180,00
Hydro MPC-E 3 CRE 3 - 8	1,1	98423302	12732,00
Hydro MPC-E 3 CRE 3 - 11	1,5	98423305	14798,00
Hydro MPC-E 4 CRE 3 - 2	0,37	98423294	13656,00
Hydro MPC-E 4 CRE 3 - 4	0,55	98423297	14032,00
Hydro MPC-E 4 CRE 3 - 5	0,75	98423300	14561,00
Hydro MPC-E 4 CRE 3 - 8	1,1	98423303	15328,00
Hydro MPC-E 4 CRE 3 - 11	1,5	98423306	17907,00

Внимание! Защита от «сухого» хода и мембранный бак 24 л входят в комплект поставки.

Для работы установки необходим мембранный бак соответствующего объема. Расчет мембранного бака приведен в каталоге. Если необходим объем бака более 24 л, то он должен быть заказан дополнительно (см. раздел «Принадлежности»).

^A – поддерживается складской запас готового продукта; ^B – поддерживается складской запас компонентов для сборки продукта.

Hydro MPC-E с насосами CRE 5

Группа продукта НЗ

Тип продукта	Мощность двигателя P ₂ , кВт на 1 насос	№ продукта	EUR
Hydro MPC-E 2 CRE 5 - 2	0,55	98423310	9020,00
Hydro MPC-E 2 CRE 5 - 4	1,1	98423313	10168,00
Hydro MPC-E 2 CRE 5 - 5	1,5	98423316	10787,00
Hydro MPC-E 2 CRE 5 - 9	2,2	98423319	11848,00
Hydro MPC-E 2 CRE 5 - 12	3	99208937	12548,00
Hydro MPC-E 2 CRE 5 - 16	4	—	по запросу
Hydro MPC-E 3 CRE 5 - 2	0,55	98423311	11363,00
Hydro MPC-E 3 CRE 5 - 4	1,1	98423314	13221,00
Hydro MPC-E 3 CRE 5 - 5	1,5	98423317	14291,00
Hydro MPC-E 3 CRE 5 - 9	2,2	98423320	15861,00
Hydro MPC-E 3 CRE 5 - 12	3	99208938	16846,00
Hydro MPC-E 3 CRE 5 - 16	4	—	по запросу
Hydro MPC-E 4 CRE 5 - 2	0,55	98423312	13943,00
Hydro MPC-E 4 CRE 5 - 4	1,1	98423315	16049,00
Hydro MPC-E 4 CRE 5 - 5	1,5	98423318	17252,00
Hydro MPC-E 4 CRE 5 - 9	2,2	98423321	19288,00
Hydro MPC-E 4 CRE 5 - 12	3	99208940	20723,00
Hydro MPC-E 4 CRE 5 - 16	4	—	по запросу

Hydro MPC-E с насосами CRE 10

Группа продукта НЗ

Тип продукта	Мощность двигателя P ₂ , кВт на 1 насос	№ продукта	EUR
Hydro MPC-E 2 CRE 10 - 1	0,75	98423322	9595,00
Hydro MPC-E 2 CRE 10 - 2	1,5	98423325	10910,00
Hydro MPC-E 2 CRE 10 - 3	2,2	98423328	12103,00
Hydro MPC-E 2 CRE 10 - 5	3	99209207	12866,00
Hydro MPC-E 2 CRE 10 - 6	4	99209212	14191,00
Hydro MPC-E 2 CRE 10 - 9	5,5	99209230	15897,00
Hydro MPC-E 3 CRE 10 - 1	0,75	98423323	13597,00
Hydro MPC-E 3 CRE 10 - 2	1,5	98423326	15505,00
Hydro MPC-E 3 CRE 10 - 3	2,2	98423329	17334,00
Hydro MPC-E 3 CRE 10 - 5	3	99209208	18285,00
Hydro MPC-E 3 CRE 10 - 6	4	99209225	20272,00
Hydro MPC-E 3 CRE 10 - 9	5,5	99209231	22992,00
Hydro MPC-E 4 CRE 10 - 1	0,75	98423324	15944,00
Hydro MPC-E 4 CRE 10 - 2	1,5	98423327	18613,00
Hydro MPC-E 4 CRE 10 - 3	2,2	98423330	21090,00
Hydro MPC-E 4 CRE 10 - 5	3	99209209	22682,00
Hydro MPC-E 4 CRE 10 - 6	4	99209226	25178,00
Hydro MPC-E 4 CRE 10 - 9	5,5	99209232	28588,00
Hydro MPC-E 5 CRE 10 - 1	0,75	98439398	20123,00
Hydro MPC-E 5 CRE 10 - 2	1,5	98439400	23414,00
Hydro MPC-E 5 CRE 10 - 3	2,2	98439402	26587,00
Hydro MPC-E 5 CRE 10 - 5	3	99209210	28321,00
Hydro MPC-E 5 CRE 10 - 6	4	99209228	31633,00
Hydro MPC-E 5 CRE 10 - 9	5,5	99209233	35804,00
Hydro MPC-E 6 CRE 10 - 1	0,75	98439399	23431,00
Hydro MPC-E 6 CRE 10 - 2	1,5	98439401	27340,00
Hydro MPC-E 6 CRE 10 - 3	2,2	98439403	31118,00
Hydro MPC-E 6 CRE 10 - 5	3	99209211	33418,00
Hydro MPC-E 6 CRE 10 - 6	4	99209229	37393,00
Hydro MPC-E 6 CRE 10 - 9	5,5	99209235	42396,00

Внимание! Защита от «сухого» хода и мембранный бак 24 л входят в комплект поставки.

Для работы установки необходим мембранный бак соответствующего объема. Расчет мембранного бака приведен в каталоге. Если необходим объем бака более 24 л, то он должен быть заказан дополнительно (см. раздел «Принадлежности»).

Hydro MPC-E с насосами CRE 15

Группа продукта Н 3

Тип продукта	Мощность двигателя P ₂ , кВт на 1 насос	№ продукта	EUR
Hydro MPC-E 2 CRE 15 - 1	1,5	98423331	12135,00
Hydro MPC-E 2 CRE 15 - 2	3	99209241	13993,00
Hydro MPC-E 2 CRE 15 - 3	4	99209250	15336,00
Hydro MPC-E 2 CRE 15 - 4	5,5	99209270	16844,00
Hydro MPC-E 2 CRE 15 - 5	7,5	99209282	18599,00
Hydro MPC-E 2 CRE 15 - 8	11	–	по запросу
Hydro MPC-E 3 CRE 15 - 1	1,5	98423332	16377,00
Hydro MPC-E 3 CRE 15 - 2	3	99209243	18805,00
Hydro MPC-E 3 CRE 15 - 3	4	99209251	20708,00
Hydro MPC-E 3 CRE 15 - 4	5,5	99209272	23107,00
Hydro MPC-E 3 CRE 15 - 5	7,5	99209283	25609,00
Hydro MPC-E 3 CRE 15 - 8	11	–	по запросу
Hydro MPC-E 4 CRE 15 - 1	1,5	98423333	20525,00
Hydro MPC-E 4 CRE 15 - 2	3	99209245	23365,00
Hydro MPC-E 4 CRE 15 - 3	4	99209252	26195,00
Hydro MPC-E 4 CRE 15 - 4	5,5	99209273	29211,00
Hydro MPC-E 4 CRE 15 - 5	7,5	99209284	32720,00
Hydro MPC-E 4 CRE 15 - 8	11	–	по запросу
Hydro MPC-E 5 CRE 15 - 1	1,5	98439419	25418,00
Hydro MPC-E 5 CRE 15 - 2	3	99209247	29832,00
Hydro MPC-E 5 CRE 15 - 3	4	99209265	33050,00
Hydro MPC-E 5 CRE 15 - 4	5,5	99209274	36821,00
Hydro MPC-E 5 CRE 15 - 5	7,5	99209285	41208,00
Hydro MPC-E 5 CRE 15 - 8	11	–	по запросу
Hydro MPC-E 6 CRE 15 - 1	1,5	98439420	28956,00
Hydro MPC-E 6 CRE 15 - 2	3	99209249	34263,00
Hydro MPC-E 6 CRE 15 - 3	4	99209267	38172,00
Hydro MPC-E 6 CRE 15 - 4	5,5	99209275	42698,00
Hydro MPC-E 6 CRE 15 - 5	7,5	99209286	47962,00
Hydro MPC-E 6 CRE 15 - 8	11	–	по запросу

7

Hydro MPC-E с насосами CRE 20

Группа продукта Н 3

Тип продукта	Мощность двигателя P ₂ , кВт на 1 насос	№ продукта	EUR
Hydro MPC-E 2 CRE 20 - 1	2,2	98423334	13378,00
Hydro MPC-E 2 CRE 20 - 2	4	99209289	15628,00
Hydro MPC-E 2 CRE 20 - 3	5,5	99209306	17164,00
Hydro MPC-E 2 CRE 20 - 4	7,5	99209315	18953,00
Hydro MPC-E 2 CRE 20 - 6	11	99209324	23765,00
Hydro MPC-E 3 CRE 20 - 1	2,2	98423335	17971,00
Hydro MPC-E 3 CRE 20 - 2	4	99209291	21242,00
Hydro MPC-E 3 CRE 20 - 3	5,5	99209307	23547,00
Hydro MPC-E 3 CRE 20 - 4	7,5	99209318	26230,00
Hydro MPC-E 3 CRE 20 - 6	11	99209326	33233,00
Hydro MPC-E 4 CRE 20 - 1	2,2	98423336	22443,00
Hydro MPC-E 4 CRE 20 - 2	4	99209303	26692,00
Hydro MPC-E 4 CRE 20 - 3	5,5	99209309	29768,00
Hydro MPC-E 4 CRE 20 - 4	7,5	99209319	33344,00
Hydro MPC-E 4 CRE 20 - 6	11	99209327	42446,00
Hydro MPC-E 5 CRE 20 - 1	2,2	98439446	28448,00
Hydro MPC-E 5 CRE 20 - 2	4	99209304	33680,00
Hydro MPC-E 5 CRE 20 - 3	5,5	99209310	37522,00
Hydro MPC-E 5 CRE 20 - 4	7,5	99209320	41993,00
Hydro MPC-E 5 CRE 20 - 6	11	99209328	54359,00
Hydro MPC-E 6 CRE 20 - 1	2,2	98439447	32746,00
Hydro MPC-E 6 CRE 20 - 2	4	99209305	38899,00
Hydro MPC-E 6 CRE 20 - 3	5,5	99209313	43509,00
Hydro MPC-E 6 CRE 20 - 4	7,5	99209321	48876,00
Hydro MPC-E 6 CRE 20 - 6	11	99209329	64013,00

Внимание! Защита от «сухого» хода и мембранный бак 24 л входят в комплект поставки.

Для работы установки необходим мембранный бак соответствующего объема. Расчет мембранного бака приведен в каталоге. Если необходим объем бака более 24 л, то он должен быть заказан дополнительно (см. раздел «Принадлежности»).

Цены указаны на условиях «склад-Москва» с учетом НДС.
Рекомендованные розничные цены с 01.03.2017.

Информация, размещенная в Прайс-листе, не является публичной офертой.

Hydro MPC-E с насосами CRE 32

Группа продукта Н 3

Тип продукта	Мощность двигателя P ₂ , кВт на 1 насос	№ продукта	EUR
Hydro MPC-E 2 CRE 32 - 1 - 1	2,2	98423337	15482,00
Hydro MPC-E 2 CRE 32 - 1	3	99208291	16562,00
Hydro MPC-E 2 CRE 32 - 2	7,5	99208301	22142,00
Hydro MPC-E 2 CRE 32 - 4 - 2	11	99208310	26686,00
Hydro MPC-E 2 CRE 32 - 5 - 2	15	98439485	30124,00
Hydro MPC-E 3 CRE 32 - 1 - 1	2,2	98423338	21103,00
Hydro MPC-E 3 CRE 32 - 1	3	99208292	22624,00
Hydro MPC-E 3 CRE 32 - 2	7,5	99208303	30992,00
Hydro MPC-E 3 CRE 32 - 4 - 2	11	99208311	37799,00
Hydro MPC-E 3 CRE 32 - 5 - 2	15	98439486	42955,00
Hydro MPC-E 4 CRE 32 - 1 - 1	2,2	98423339	26750,00
Hydro MPC-E 4 CRE 32 - 1	3	99208295	28670,00
Hydro MPC-E 4 CRE 32 - 2	7,5	99208306	39827,00
Hydro MPC-E 4 CRE 32 - 4 - 2	11	99208313	48895,00
Hydro MPC-E 4 CRE 32 - 5 - 2	15	98439487	55884,00
Hydro MPC-E 5 CRE 32 - 1 - 1	2,2	98439468	34320,00
Hydro MPC-E 5 CRE 32 - 1	3	99208296	36640,00
Hydro MPC-E 5 CRE 32 - 2	7,5	99208308	50588,00
Hydro MPC-E 5 CRE 32 - 4 - 2	11	99208315	61916,00
Hydro MPC-E 5 CRE 32 - 5 - 2	15	98439488	70640,00
Hydro MPC-E 6 CRE 32 - 1 - 1	2,2	98439469	39430,00
Hydro MPC-E 6 CRE 32 - 1	3	99208299	42091,00
Hydro MPC-E 6 CRE 32 - 2	7,5	99208309	58829,00
Hydro MPC-E 6 CRE 32 - 4 - 2	11	99208316	72419,00
Hydro MPC-E 6 CRE 32 - 5 - 2	15	98439489	82756,00

Hydro MPC-E с насосами CR(E) 45

Группа продукта Н 3

Тип продукта	Мощность двигателя P ₂ , кВт на 1 насос	№ продукта	EUR
Hydro MPC-E 2 CRE 45 - 1 - 1	5,5	99208317	21468,00
Hydro MPC-E 2 CRE 45 - 1	7,5	99208322	23749,00
Hydro MPC-E 2 CRE 45 - 2 - 2	11	99208351	28477,00
Hydro MPC-E 2 CRE 45 - 2	15	98625067	31221,00
Hydro MPC-E 2 CRE 45 - 3	18,5	98613449	35272,00
Hydro MPC-E 2 CRE 45 - 4 - 2	22	99208375	38668,00
Hydro MPC-E 2 CR 45 - 4	30	—	по запросу
Hydro MPC-E 3 CRE 45 - 1 - 1	5,5	99208318	30257,00
Hydro MPC-E 3 CRE 45 - 1	7,5	99208333	33644,00
Hydro MPC-E 3 CRE 45 - 2 - 2	11	99208354	40126,00
Hydro MPC-E 3 CRE 45 - 2	15	98439505	44452,00
Hydro MPC-E 3 CRE 45 - 3	18,5	98439509	50578,00
Hydro MPC-E 3 CRE 45 - 4 - 2	22	98439513	55296,00
Hydro MPC-E 3 CR 45 - 4	30	—	по запросу
Hydro MPC-E 4 CRE 45 - 1 - 1	5,5	99208319	38576,00
Hydro MPC-E 4 CRE 45 - 1	7,5	99208334	43092,00
Hydro MPC-E 4 CRE 45 - 2 - 2	11	99208355	51727,00
Hydro MPC-E 4 CRE 45 - 2	15	98439506	57639,00
Hydro MPC-E 4 CRE 45 - 3	18,5	98439510	65788,00
Hydro MPC-E 4 CRE 45 - 4 - 2	22	98439514	72038,00
Hydro MPC-E 4 CR 45 - 4	30	—	по запросу
Hydro MPC-E 5 CRE 45 - 1 - 1	5,5	99208320	48624,00
Hydro MPC-E 5 CRE 45 - 1	7,5	99208336	54270,00
Hydro MPC-E 5 CRE 45 - 2 - 2	11	99208358	65055,00
Hydro MPC-E 5 CRE 45 - 2	15	98439507	72429,00
Hydro MPC-E 5 CRE 45 - 3	18,5	98439511	82694,00
Hydro MPC-E 5 CRE 45 - 4 - 2	22	98439515	90566,00
Hydro MPC-E 5 CR 45 - 4	30	—	по запросу
Hydro MPC-E 6 CRE 45 - 1 - 1	5,5	99208321	56407,00
Hydro MPC-E 6 CRE 45 - 1	7,5	99208337	63183,00
Hydro MPC-E 6 CRE 45 - 2 - 2	11	99208361	76121,00
Hydro MPC-E 6 CRE 45 - 2	15	98439508	84877,00
Hydro MPC-E 6 CRE 45 - 3	18,5	98439512	97340,00
Hydro MPC-E 6 CRE 45 - 4 - 2	22	98439516	106710,00
Hydro MPC-E 6 CR 45 - 4	30	—	по запросу

Внимание! Защита от «сухого» хода и мембранный бак 24 л входят в комплект поставки.

Для работы установки необходим мембранный бак соответствующего объема. Расчет мембранного бака приведен в каталоге. Если необходим объем бака более 24 л, то он должен быть заказан дополнительно (см. раздел «Принадлежности»).

Цены указаны на условиях «склад-Москва» с учетом НДС.
Рекомендованные розничные цены с 01.03.2017.

Hydro MPC-E с насосами CR(E) 64

Группа продукта Н 3

Тип продукта	Мощность двигателя P ₂ , кВт на 1 насос	№ продукта	EUR
Hydro MPC-E 3 CRE 64 - 1 - 1	7,5	99208385	32670,00
Hydro MPC-E 3 CRE 64 - 1	11	99208389	38699,00
Hydro MPC-E 3 CRE 64 - 2 - 2	15	98439530	43830,00
Hydro MPC-E 3 CRE 64 - 2 - 1	18,5	98439534	50074,00
Hydro MPC-E 3 CRE 64 - 3 - 2	22	98439538	54219,00
Hydro MPC-E 3 CR 64 - 3 - 1	30	98439542	63866,00
Hydro MPC-E 3 CR 64 - 3	30	98439546	63866,00
Hydro MPC-E 3 CR 64 - 4 - 2	37	—	по запросу
Hydro MPC-E 4 CRE 64 - 1 - 1	7,5	99208386	41824,00
Hydro MPC-E 4 CRE 64 - 1	11	99208390	49857,00
Hydro MPC-E 4 CRE 64 - 2 - 2	15	98439531	56809,00
Hydro MPC-E 4 CRE 64 - 2 - 1	18,5	98439535	65118,00
Hydro MPC-E 4 CRE 64 - 3 - 2	22	98439539	70604,00
Hydro MPC-E 4 CR 64 - 3 - 1	30	98439543	83592,00
Hydro MPC-E 4 CR 64 - 3	30	98439547	83592,00
Hydro MPC-E 4 CR 64 - 4 - 2	37	—	по запросу
Hydro MPC-E 5 CRE 64 - 1 - 1	7,5	99208387	52677,00
Hydro MPC-E 5 CRE 64 - 1	11	99208391	62713,00
Hydro MPC-E 5 CRE 64 - 2 - 2	15	98439532	71390,00
Hydro MPC-E 5 CRE 64 - 2 - 1	18,5	98439536	81854,00
Hydro MPC-E 5 CRE 64 - 3 - 2	22	98439540	88773,00
Hydro MPC-E 5 CR 64 - 3 - 1	30	98439544	101927,00
Hydro MPC-E 5 CR 64 - 3	30	98439548	101927,00
Hydro MPC-E 5 CR 64 - 4 - 2	37	—	по запросу
Hydro MPC-E 6 CRE 64 - 1 - 1	7,5	99208388	61308,00
Hydro MPC-E 6 CRE 64 - 1	11	99208392	73346,00
Hydro MPC-E 6 CRE 64 - 2 - 2	15	98439533	83631,00
Hydro MPC-E 6 CRE 64 - 2 - 1	18,5	98439537	96334,00
Hydro MPC-E 6 CRE 64 - 3 - 2	22	98439541	104559,00
Hydro MPC-E 6 CR 64 - 3 - 1	30	98439545	118751,00
Hydro MPC-E 6 CR 64 - 3	30	98439549	118751,00
Hydro MPC-E 6 CR 64 - 4 - 2	37	—	по запросу

Hydro MPC-E с насосами CR(E) 90

Группа продукта Н 3

Тип продукта	Мощность двигателя P ₂ , кВт на 1 насос	№ продукта	EUR
Hydro MPC-E 3 CRE 90 - 1 - 1	11	99208393	40646,00
Hydro MPC-E 3 CRE 90 - 1	15	98439558	45619,00
Hydro MPC-E 3 CRE 90 - 2 - 2	18,5	98439562	50714,00
Hydro MPC-E 3 CRE 90 - 2 - 1	22	98439566	55705,00
Hydro MPC-E 3 CR 90 - 2	30	98439570	66237,00
Hydro MPC-E 3 CR 90 - 3 - 2	37	98439574	76019,00
Hydro MPC-E 3 CR 90 - 3 - 1	37	98439578	76019,00
Hydro MPC-E 3 CR 90 - 3	45	—	по запросу
Hydro MPC-E 4 CRE 90 - 1 - 1	11	99208395	58105,00
Hydro MPC-E 4 CRE 90 - 1	15	98439559	65175,00
Hydro MPC-E 4 CRE 90 - 2 - 2	18,5	98439563	72645,00
Hydro MPC-E 4 CRE 90 - 2 - 1	22	98439567	78898,00
Hydro MPC-E 4 CR 90 - 2	30	98439571	92125,00
Hydro MPC-E 4 CR 90 - 3 - 2	37	98439575	105639,00
Hydro MPC-E 4 CR 90 - 3 - 1	37	98439579	105639,00
Hydro MPC-E 4 CR 90 - 3	45	—	по запросу
Hydro MPC-E 5 CRE 90 - 1 - 1	11	99208397	78697,00
Hydro MPC-E 5 CRE 90 - 1	15	98439560	88051,00
Hydro MPC-E 5 CRE 90 - 2 - 2	18,5	98439564	96557,00
Hydro MPC-E 5 CRE 90 - 2 - 1	22	98439568	106217,00
Hydro MPC-E 5 CR 90 - 2	30	98439572	117728,00
Hydro MPC-E 5 CR 90 - 3 - 2	37	98439576	135775,00
Hydro MPC-E 5 CR 90 - 3 - 1	37	98439580	135775,00
Hydro MPC-E 5 CR 90 - 3	45	—	по запросу
Hydro MPC-E 6 CRE 90 - 1 - 1	11	99208398	93496,00
Hydro MPC-E 6 CRE 90 - 1	15	98439561	104921,00
Hydro MPC-E 6 CRE 90 - 2 - 2	18,5	98439565	114263,00
Hydro MPC-E 6 CRE 90 - 2 - 1	22	98439569	125557,00
Hydro MPC-E 6 CR 90 - 2	30	98439573	137743,00
Hydro MPC-E 6 CR 90 - 3 - 2	37	98439577	158992,00
Hydro MPC-E 6 CR 90 - 3 - 1	37	98439581	158992,00
Hydro MPC-E 6 CR 90 - 3	45	—	по запросу

Внимание! Защита от «сухого» хода и мембранный бак 24 л входят в комплект поставки.

Для работы установки необходим мембранный бак соответствующего объема. Расчет мембранного бака приведен в каталоге. Если необходим объем бака более 24 л, то он должен быть заказан дополнительно (см. раздел «Принадлежности»).

Цены указаны на условиях «склад-Москва» с учетом НДС.

Рекомендованные розничные цены с 01.03.2017.

Информация, размещенная в Прайс-листе, не является публичной офертой.

Hydro MPC-E с насосами CR(E) 120

Группа продукта Н 3

Тип продукта	Мощность двигателя P ₂ , кВт на 1 насос	№ продукта	EUR
Hydro MPC-E 3 CRE 120 - 1	18,5	-	по запросу
Hydro MPC-E 3 CR 120 - 2 - 2	30	-	по запросу
Hydro MPC-E 3 CR 120 - 2 - 1	30	-	по запросу
Hydro MPC-E 3 CR 120 - 2	37	-	по запросу
Hydro MPC-E 3 CR 120 - 3 - 1	45	-	по запросу
Hydro MPC-E 3 CR 120 - 3	45	-	по запросу
Hydro MPC-E 3 CR 120 - 4 - 1	75	-	по запросу
Hydro MPC-E 4 CRE 120 - 1	18,5	-	по запросу
Hydro MPC-E 4 CR 120 - 2 - 2	30	-	по запросу
Hydro MPC-E 4 CR 120 - 2 - 1	30	-	по запросу
Hydro MPC-E 4 CR 120 - 2	37	-	по запросу
Hydro MPC-E 4 CR 120 - 3 - 1	45	-	по запросу
Hydro MPC-E 4 CR 120 - 3	45	-	по запросу
Hydro MPC-E 4 CR 120 - 4 - 1	75	-	по запросу
Hydro MPC-E 5 CRE 120 - 1	18,5	-	по запросу
Hydro MPC-E 5 CR 120 - 2 - 2	30	-	по запросу
Hydro MPC-E 5 CR 120 - 2 - 1	30	-	по запросу
Hydro MPC-E 5 CR 120 - 2	37	-	по запросу
Hydro MPC-E 5 CR 120 - 3 - 1	45	-	по запросу
Hydro MPC-E 5 CR 120 - 3	45	-	по запросу
Hydro MPC-E 5 CR 120 - 4 - 1	75	-	по запросу
Hydro MPC-E 6 CRE 120 - 1	18,5	-	по запросу
Hydro MPC-E 6 CR 120 - 2 - 2	30	-	по запросу
Hydro MPC-E 6 CR 120 - 2 - 1	30	-	по запросу
Hydro MPC-E 6 CR 120 - 2	37	-	по запросу
Hydro MPC-E 6 CR 120 - 3 - 1	45	-	по запросу
Hydro MPC-E 6 CR 120 - 3	45	-	по запросу
Hydro MPC-E 6 CR 120 - 4 - 1	75	-	по запросу

Hydro MPC-E с насосами CR(E) 150

Группа продукта Н 3

Тип продукта	Мощность двигателя P ₂ , кВт на 1 насос	№ продукта	EUR
Hydro MPC-E 3 CRE 150 - 1 - 1	18,5	-	по запросу
Hydro MPC-E 3 CRE 150 - 1	22	-	по запросу
Hydro MPC-E 3 CR 150 - 2 - 2	30	-	по запросу
Hydro MPC-E 3 CR 150 - 2 - 1	37	-	по запросу
Hydro MPC-E 3 CR 150 - 2	45	-	по запросу
Hydro MPC-E 3 CR 150 - 3 - 2	55	-	по запросу
Hydro MPC-E 3 CR 150 - 3	75	-	по запросу
Hydro MPC-E 3 CR 150 - 4 - 2	75	-	по запросу
Hydro MPC-E 4 CRE 150 - 1 - 1	18,5	-	по запросу
Hydro MPC-E 4 CRE 150 - 1	22	-	по запросу
Hydro MPC-E 4 CR 150 - 2 - 2	30	-	по запросу
Hydro MPC-E 4 CR 150 - 2 - 1	37	-	по запросу
Hydro MPC-E 4 CR 150 - 2	45	-	по запросу
Hydro MPC-E 4 CR 150 - 3 - 2	55	-	по запросу
Hydro MPC-E 4 CR 150 - 3	75	-	по запросу
Hydro MPC-E 4 CR 150 - 4 - 2	75	-	по запросу
Hydro MPC-E 5 CRE 150 - 1 - 1	18,5	-	по запросу
Hydro MPC-E 5 CRE 150 - 1	22	-	по запросу
Hydro MPC-E 5 CR 150 - 2 - 2	30	-	по запросу
Hydro MPC-E 5 CR 150 - 2 - 1	37	-	по запросу
Hydro MPC-E 5 CR 150 - 2	45	-	по запросу
Hydro MPC-E 5 CR 150 - 3 - 2	55	-	по запросу
Hydro MPC-E 5 CR 150 - 3	75	-	по запросу
Hydro MPC-E 5 CR 150 - 4 - 2	75	-	по запросу
Hydro MPC-E 6 CRE 150 - 1 - 1	18,5	-	по запросу
Hydro MPC-E 6 CRE 150 - 1	22	-	по запросу
Hydro MPC-E 6 CR 150 - 2 - 2	30	-	по запросу
Hydro MPC-E 6 CR 150 - 2 - 1	37	-	по запросу
Hydro MPC-E 6 CR 150 - 2	45	-	по запросу
Hydro MPC-E 6 CR 150 - 3 - 2	55	-	по запросу
Hydro MPC-E 6 CR 150 - 3	75	-	по запросу
Hydro MPC-E 6 CR 150 - 4 - 2	75	-	по запросу

Цены указаны на условиях «склад-Москва» с учетом НДС.
Рекомендованные розничные цены с 01.03.2017.

Принадлежности для установок Hydro MPC

Группа продукта Z

Тип продукта	Описание	№ продукта	EUR
Поплавковый выключатель с кабелем 5 м	Поплавковый выключатель позволяет защитить насосы от сухого хода при заборе жидкости из емкости	96020142	57,00
Виброгасящая опора (1 шт.)	Виброгасящие опоры снижают вибрации, переходящие от установки к полу, позволяя настраивать положение установки по высоте в пределах ± 20 мм. Необходимое количество виброопор зависит от числа отверстий в раме-основании установки (см. каталог)	от CR 1 до CR 5	96412344 ^A
		от CR 10 до CR 20	96412345 ^A
		от CR 32 до CR 90	96412347
			45,00
			61,00
			113,00

Опции при заказе установок Hydro MPC

Дополнительные опции могут заказываться только одновременно с установкой, при заказе формируется новый номер продукта.

Группа продукта H 3

Тип продукта	Описание	EUR	
Аварийный выключатель (для 1 насоса)	Аварийный выключатель, позволяет отключать напряжение питания насоса на время ремонтных работ насоса. Рекомендуется заказывать аварийный выключатель для каждого насоса	≤ 16 А, прямой пуск, плавный пуск, пуск с помощью преобразователя частоты	297,00
		> 16 А < 25 А, прямой пуск, плавный пуск, пуск с помощью преобразователя частоты	335,00
		> 25 А < 40 А, прямой пуск, плавный пуск, пуск с помощью преобразователя частоты	414,00
		> 40 А < 63 А, прямой пуск, плавный пуск, пуск с помощью преобразователя частоты	612,00
		> 63 А < 80 А, прямой пуск, плавный пуск, пуск с помощью преобразователя частоты	829,00
		> 80 А < 100 А, прямой пуск, плавный пуск, пуск с помощью преобразователя частоты	829,00
		> 100 А < 125 А, прямой пуск, плавный пуск, пуск с помощью преобразователя частоты	770,00
		≤ 16 А, пуск «звезда-треугольник»	394,00
		> 16 А < 25 А, пуск «звезда-треугольник»	403,00
		> 25 А < 40 А, пуск «звезда-треугольник»	414,00
		> 40 А < 63 А, пуск «звезда-треугольник»	453,00
		> 63 А < 80 А, пуск «звезда-треугольник»	513,00
		> 80 А < 100 А, пуск «звезда-треугольник»	513,00
Резервный датчик давления	Устанавливается для повышения надежности системы в случае выхода из строя основного датчика давления	283,00	
Байпасное соединение	Создает обводной контур между всасывающим и напорным коллекторами установки	по запросу	
Исполнение для воды выше 60 °С	В зависимости от диапазона температур перекачиваемой жидкости применяются специальные обратные клапаны, задвижки и т.п.	по запросу	

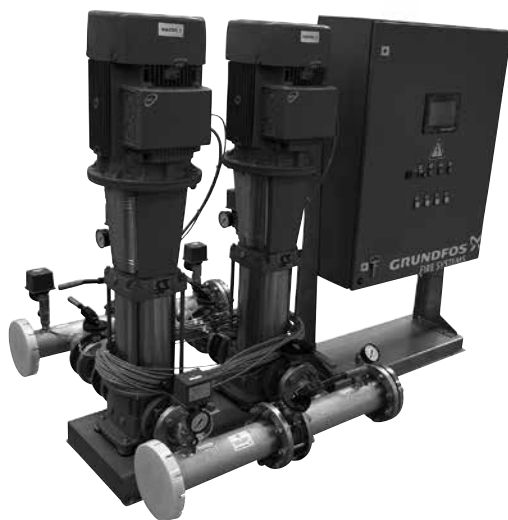
Стоимость опций для шкафа управления (индикация, дополнительная защита э.д. и т.п.) см. раздел 11 «Опции для Control MPC».

^A – поддерживается складской запас готового продукта; ^B – поддерживается складской запас компонентов для сборки продукта.

Комплектные насосные установки для систем пожаротушения

Спринклерные и дренчерные системы водяного пожаротушения, системы с гидрантами в жилых зданиях различной этажности, магазинах, производственных и складских помещениях, объектах культурно-социального назначения

- › Компактное, готовое к подключению изделие, состоящее из насосов CR или NB рамы, трубной обвязки и шкафа управления ППУ Control MX
- › Контроль информационных линий на обрыв и короткое замыкание
- › Контроль линий питания на обрыв
- › Возможность управления насосом-жюкеем
- › Возможность управления дренажным насосом
- › Возможность управления задвижками с электроприводом

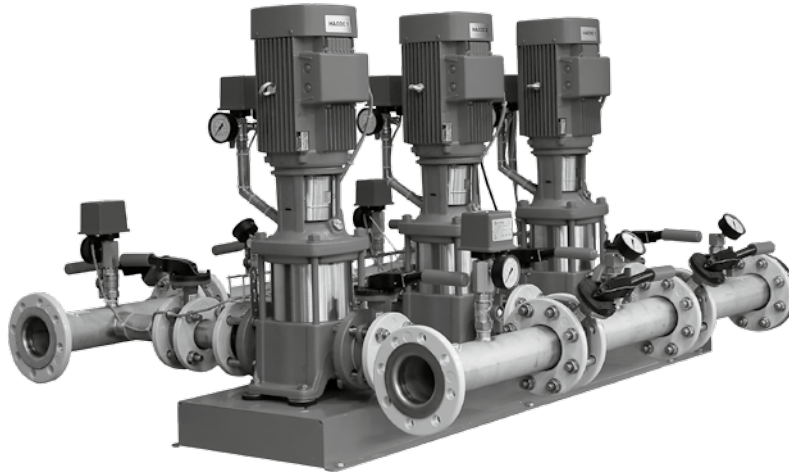


- › Выдача сигналов состояния/аварии установки на удаленную панель диспетчеризации по протоколу Modbus
- › Индикация работы всех узлов и агрегатов установки на встроенном цветном ж/к дисплее
- › ППУ Control MX имеет сертификаты ТР ТС и ВНИИПО
- › Шкаф и насосная группа на разъемной раме-основании для удобства монтажа

Комплектные установки на базе насосов CR или NB, соответствующие требованиям № 123-ФЗ «Технический регламент о требованиях пожарной безопасности».

Способ пуска: до 4,0 кВт включительно – прямой, с 5,5 кВт – «звезда-треугольник».

Напряжение питания: 2 ввода по 3 x 380-415 В, 50 Гц.



Комплект поставки:

- 1) Пожарные насосы типа CR или NB, с комплектом арматуры и аппаратуры согласно требованиям №123-ФЗ «Технический регламент о требованиях пожарной безопасности»;
- 2) Прибор управления пожарный Control MX, сертифицированный по требованиям ГОСТ Р 53325-2012.

Базовые возможности управления и контроля:

Защита органов управления от несанкционированного доступа

- управление пожарными насосами;
- управление жockey-насосом (до 5,5 кВт включительно), насос заказывается отдельно;
- управление дренажным насосом (до 4 кВт включительно), насос заказывается отдельно;
- индикация уровня жидкости в 3-х емкостях (поплавокные выключатели заказываются отдельно);
- контроль проводных информационных линий на обрыв и короткое замыкание;
- контроль проводных линий питания на обрыв;
- выдача сигналов в формате Modbus на удаленную панель диспетчеризации, панель заказывается как принадлежность;
- графическая индикация работы установки на цветном ж/к дисплее;
- возможность выставления времени задержки пуска установки пожаротушения (не менее 30 сек.) с возможностью приостановки/отмены пуска;
- журнал событий (1024 события);
- управление 1-ой задвижкой с электроприводом (максимум – до 4-х задвижек с помощью дополнительного шкафа управления задвижками Control VLV);
- возможность запуска теста световой, графической и звуковой индикации;
- дополнительный режим управления с отключением автоматики «Блокировка пуска».

Дополнительно установка пожаротушения оборудована:

- защитой от короткого замыкания основного насоса;
- термисторной защитой основного насоса;
- защитой от короткого замыкания дренажного насоса;
- защитой от короткого замыкания жockey-насоса;
- системой проверки давления на входе в установку (1 реле давления в комплекте);
- системой проверки давления на выходе каждого пожарного насоса;
- системой проверки давления на выходе из установки (2 реле давления в комплекте).

Комплектная насосная установка для систем водяного пожаротушения Hydro MX 1/1 на базе насосов CR



Комплектация:	Состоит из двух насосов CR, работающих по схеме: 1 рабочий + 1 резервный.
Перекачиваемая жидкость:	Взрывобезопасная, не содержащая абразивных и волокнистых включений, химически нейтральная к материалам насоса.
Материалы:	Насосы из чугуна; коллекторы из нержавеющей стали.
Температура перекачиваемой жидкости:	+5 ... +60 °С.
Температура окружающей среды:	+5 ... +40 °С.
Максимальное рабочее давление:	16 бар.
Напряжение питания:	2 ввода по 3 x 380-415 В.
Номинальная частота:	50 Гц.
Степень защиты:	IP54.
Способ пуска:	До 4 кВт – прямой, от 5,5 кВт – «звезда-треугольник».

Группа продукта H 5

Тип продукта	Мощность двигателя P ₂ , кВт	№ продукта	EUR	Рекомендуемый жockey-насос	
				Жockey А	Жockey В
Hydro MX 1/1 CR 10-3	1,1	98592496	15267,00	CR 1-6	CR 3-7
Hydro MX 1/1 CR 10-4	1,5	98592497	15350,00	CR 1-7	CR 3-9
Hydro MX 1/1 CR 10-6	2,2	98592498	15861,00	CR 1-10	CR 3-13
Hydro MX 1/1 CR 10-9	3	98592499	16543,00	CR 1-15	CR 3-17
Hydro MX 1/1 CR 10-12	4	98592500	17278,00	CR 1-19	CR 3-21
Hydro MX 1/1 CR 10-14	5,5	98592501	19148,00	CR 1-21	CR 3-23
Hydro MX 1/1 CR 15-2	2,2	98592502 ^A	15481,00	CR 1-5	CR 3-7
Hydro MX 1/1 CR 15-3	3	98592503	15895,00	CR 1-8	CR 3-9
Hydro MX 1/1 CR 15-4	4	98831245	16336,00	CR 1-12	CR 3-15
Hydro MX 1/1 CR 15-5	4	98592504	16570,00	CR 1-12	CR 3-15
Hydro MX 1/1 CR 15-7	5,5	98592505	18620,00	CR 1-17	CR 3-19
Hydro MX 1/1 CR 15-9	7,5	98592506	19855,00	CR 1-21	CR 3-23
Hydro MX 1/1 CR 15-10	11	98592507	21243,00	CR 1-23	CR 3-23
Hydro MX 1/1 CR 20-2	2,2	98592508	15492,00	CR 1-5	CR 3-7
Hydro MX 1/1 CR 20-3	4	98592509	16252,00	CR 1-8	CR 3-10
Hydro MX 1/1 CR 20-5	5,5	98592510	18320,00	CR 1-12	CR 3-15
Hydro MX 1/1 CR 20-7	7,5	98592511	19549,00	CR 1-17	CR 3-19
Hydro MX 1/1 CR 20-10	11	98592512	21304,00	CR 1-23	CR 3-23
Hydro MX 1/1 CR 32-2-2	3	98592513	18748,00	CR 1-5	CR 3-6
Hydro MX 1/1 CR 32-2	4	98592514	19065,00	CR 1-7	CR 3-8
Hydro MX 1/1 CR 32-3	5,5	98592515	21299,00	CR 1-9	CR 3-11
Hydro MX 1/1 CR 32-4	7,5	98592516	23135,00	CR 1-11	CR 3-15
Hydro MX 1/1 CR 32-5	11	98592517 ^A	25041,00	CR 1-12	CR 3-15
Hydro MX 1/1 CR 32-6-2	11	98592518	25734,00	CR 1-17	CR 3-19
Hydro MX 1/1 CR 32-7	15	98592519	27233,00	CR 1-19	CR 3-23
Hydro MX 1/1 CR 45-1	4	98592520	21126,00	CR 1-5	CR 3-6
Hydro MX 1/1 CR 45-2	7,5	98592521 ^A	23552,00	CR 1-8	CR 3-10
Hydro MX 1/1 CR 45-2-2	5,5	98592522	23079,00	CR 1-7	CR 3-8
Hydro MX 1/1 CR 45-3	11	98592523 ^A	25986,00	CR 1-12	CR 3-15
Hydro MX 1/1 CR 45-4	15	98592524	28128,00	CR 1-15	CR 3-19
Hydro MX 1/1 CR 45-5	18,5	98592525	29679,00	CR 1-19	CR 3-23

^A – поддерживается складской запас готового продукта; ^B – поддерживается складской запас компонентов для сборки продукта.

Группа продукта Н 5

Тип продукта	Мощность двигателя P ₂ , кВт	№ продукта	EUR	Рекомендуемый жокей-насос	
				Жокей А	Жокей В
Hydro MX 1/1 CR 64-1	5,5	98592526	24121,00	CR 1-5	CR 3-7
Hydro MX 1/1 CR 64-2	11	98592527	27375,00	CR 1-7	CR 3-8
Hydro MX 1/1 CR 64-2-2	7,5	98592528	25836,00	CR 1-9	CR 3-11
Hydro MX 1/1 CR 64-3-1	15	98592529	29344,00	CR 1-12	CR 3-15
Hydro MX 1/1 CR 64-3	18,5	98592530	30086,00	CR 1-13	CR 3-17
Hydro MX 1/1 CR 64-4	22	98592531	34105,00	CR 1-15	CR 3-17
Hydro MX 1/1 CR 64-4-2	18,5	98592532	30838,00	CR 1-17	CR 3-21
Hydro MX 1/1 CR 64-5-1	30	98592533	38450,00	CR 1-21	CR 3-23
Hydro MX 1/1 CR 90-1	7,5	98592535	25766,00	CR 1-5	CR 3-6
Hydro MX 1/1 CR 90-2-2	11	98592536	27942,00	CR 1-7	CR 3-8
Hydro MX 1/1 CR 90-2	15	98592537	28740,00	CR 1-9	CR 3-11
Hydro MX 1/1 CR 90-3	22	98592538	34010,00	CR 1-11	CR 3-13
Hydro MX 1/1 CR 90-3-2	18,5	98592539	30559,00	CR 1-13	CR 3-15
Hydro MX 1/1 CR 90-4-2	30	98592540	37280,00	CR 1-15	CR 3-17
Hydro MX 1/1 CR 90-4	30	98592541	37280,00	CR 1-17	CR 3-21
Hydro MX 1/1 CR 120-1	11	98592542	35549,00	CR 1-7	CR 3-7
Hydro MX 1/1 CR 120-2-1	18,5	98592543	40128,00	CR 1-9	CR 3-11
Hydro MX 1/1 CR 120-5-1	45	98592544	58235,00	CR 1-12	CR 3-11
Hydro MX 1/1 CR 120-2	22	98592545	42178,00	CR 1-17	CR 3-15
Hydro MX 1/1 CR 120-3	30	98592546	45661,00	CR 1-21	CR 3-19
Hydro MX 1/1 CR 120-4-1	37	98592547	52146,00	CR 1-25	CR 3-23
Hydro MX 1/1 CR 150-1-1	11	98592548	35599,00	CR 1-5	CR 3-7
Hydro MX 1/1 CR 150-1	15	98592549	37685,00	CR 1-7	CR 3-7
Hydro MX 1/1 CR 150-2-1	22	98592550	42178,00	CR 1-9	CR 3-11
Hydro MX 1/1 CR 150-3-2	30	98592551	45661,00	CR 1-12	CR 3-15
Hydro MX 1/1 CR 150-3	37	98592552	51554,00	CR 1-15	CR 3-15
Hydro MX 1/1 CR 150-4-1	45	98592553	57645,00	CR 1-17	CR 3-19
Hydro MX 1/1 CR 150-5-2	55	98592554	66578,00	CR 1-21	CR 3-21

^A – поддерживается складской запас готового продукта; ^B – поддерживается складской запас компонентов для сборки продукта.

Цены указаны на условиях «склад-Москва» с учетом НДС.
Рекомендованные розничные цены с 01.03.2017.

Информация, размещенная в Прайс-листе, не является публичной офертой.

Комплектная насосная установка для систем водяного пожаротушения Hydro MX 2/1 на базе насосов CR



- Комплектация:** Составит из трёх насосов CR, работающих по схеме: 2 рабочих + 1 резервный.
- Перекачиваемая жидкость:** Взрывобезопасная, не содержащая абразивных и волокнистых включений, химически нейтральная к материалам насоса.
- Материалы:** Насосы из чугуна; коллекторы из нержавеющей стали.
- Температура перекачиваемой жидкости:** +5 ... +60 °С.
- Температура окружающей среды:** +5 ... +40 °С.
- Максимальное рабочее давление:** 16 бар.
- Напряжение питания:** 2 ввода по 3 x 380-415 В.
- Номинальная частота:** 50 Гц.
- Степень защиты:** IP54.
- Способ пуска:** До 4 кВт – прямой, от 5,5 кВт – «звезда-треугольник».

Группа продукта H 5

Тип продукта	Мощность двигателя P ₂ , кВт	№ продукта	EUR
Hydro MX 2/1 CR 5-2	0,37	98783274	21843,00
Hydro MX 2/1 CR 5-3	0,55	98783275	21622,00
Hydro MX 2/1 CR 5-4	0,55	98783276	21942,00
Hydro MX 2/1 CR 5-5	0,75	98783277	22803,00
Hydro MX 2/1 CR 5-6	1,1	98783278	22169,00
Hydro MX 2/1 CR 5-7	1,1	98783279	22203,00
Hydro MX 2/1 CR 5-8	1,1	98783280	22275,00
Hydro MX 2/1 CR 5-9	1,5	98783291	22362,00
Hydro MX 2/1 CR 5-10	1,5	98783292	22404,00
Hydro MX 2/1 CR 5-11	2,2	98783293	23408,00
Hydro MX 2/1 CR 5-12	2,2	98783294	23449,00
Hydro MX 2/1 CR 5-13	2,2	98783295	23507,00
Hydro MX 2/1 CR 5-14	2,2	98783296	23565,00
Hydro MX 2/1 CR 5-15	2,2	98783297	23599,00
Hydro MX 2/1 CR 5-16	2,2	98783298	23641,00
Hydro MX 2/1 CR 5-18	3	98783299	22963,00
Hydro MX 2/1 CR 5-20	3	98783300	23041,00
Hydro MX 2/1 CR 5-22	4	98783301	23461,00
Hydro MX 2/1 CR 10-01	0,37	98783302	21899,00
Hydro MX 2/1 CR 10-02	0,75	98783303	22658,00
Hydro MX 2/1 CR 10-03	1,1	98783304	22139,00
Hydro MX 2/1 CR 10-04	1,5	98783305	22293,00
Hydro MX 2/1 CR 10-05	2,2	98783306	23228,00
Hydro MX 2/1 CR 10-06	2,2	98783307	22561,00
Hydro MX 2/1 CR 10-07	3	98783308	22815,00
Hydro MX 2/1 CR 10-08	3	98783309	22905,00
Hydro MX 2/1 CR 10-09	3	98783310	23016,00
Hydro MX 2/1 CR 10-10	4	98783311	23452,00
Hydro MX 2/1 CR 10-12	4	98783312	23618,00
Hydro MX 2/1 CR 15-01	1,1	98783313	22092,00
Hydro MX 2/1 CR 15-02	2,2	98783314	22289,00
Hydro MX 2/1 CR 15-03	3	98783315	22573,00
Hydro MX 2/1 CR 15-04	4	98783316	23025,00
Hydro MX 2/1 CR 15-05	4	98783317	23133,00
Hydro MX 2/1 CR 15-06	5,5	98783318	25196,00

Тип продукта	Мощность двигателя P ₂ , кВт	№ продукта	EUR
Hydro MX 2/1 CR 15-07	5,5	98783319	25335,00
Hydro MX 2/1 CR 15-08	7,5	98783320	25930,00
Hydro MX 2/1 CR 15-09	7,5	98783321	26039,00
Hydro MX 2/1 CR 15-10	11	98783322	29187,00
Hydro MX 2/1 CR 20-01	1,1	98783323	22573,00
Hydro MX 2/1 CR 20-02	2,2	98783324	22766,00
Hydro MX 2/1 CR 20-03	4	98783325	23392,00
Hydro MX 2/1 CR 20-04	5,5	98783326	25439,00
Hydro MX 2/1 CR 20-05	5,5	98783327	25477,00
Hydro MX 2/1 CR 20-06	7,5	98783328	26152,00
Hydro MX 2/1 CR 20-07	7,5	98783329	26290,00
Hydro MX 2/1 CR 20-08	11	98783330	29429,00
Hydro MX 2/1 CR 20-10	11	98783331	29664,00
Hydro MX 2/1 CR 32-1-1	1,5	98783332	24407,00
Hydro MX 2/1 CR 32-1	2,2	98783333	25400,00
Hydro MX 2/1 CR 32-2-2	3	98783334	24938,00
Hydro MX 2/1 CR 32-2	4	98783335	25273,00
Hydro MX 2/1 CR 32-3-2	5,5	98783336	27227,00
Hydro MX 2/1 CR 32-3	5,5	98783337	27220,00
Hydro MX 2/1 CR 32-4-2	7,5	98783338	28097,00
Hydro MX 2/1 CR 32-4	7,5	98783339	28088,00
Hydro MX 2/1 CR 32-5-2	11	98783340	31603,00
Hydro MX 2/1 CR 32-5	11	98783341	31603,00
Hydro MX 2/1 CR 32-6-2	11	98783342	32136,00
Hydro MX 2/1 CR 32-6	11	98783343	32127,00
Hydro MX 2/1 CR 32-7-2	15	98783344	33516,00
Hydro MX 2/1 CR 32-7	15	98783345	33509,00
Hydro MX 2/1 CR 45-1-1	3	98783346	26750,00
Hydro MX 2/1 CR 45-1	4	98783347	27091,00
Hydro MX 2/1 CR 45-2-2	5,5	98783348	29060,00
Hydro MX 2/1 CR 45-2	7,5	98783349	29537,00
Hydro MX 2/1 CR 45-3-2	11	98783350	33112,00
Hydro MX 2/1 CR 45-3	11	98783351	33112,00
Hydro MX 2/1 CR 45-4-2	15	98783352	34552,00
Hydro MX 2/1 CR 45-4	15	98783353	34552,00

Группа продукта H 5

Тип продукта	Мощность двигателя P ₂ , кВт	№ продукта	EUR
Hydro MX 2/1 CR 45-5-2	18,5	98783354	41859,00
Hydro MX 2/1 CR 45-5	18,5	98783355	41859,00
Hydro MX 2/1 CR 64-1-1	4	98783356	27747,00
Hydro MX 2/1 CR 64-1	5,5	98783357	29311,00
Hydro MX 2/1 CR 64-2-2	7,5	98783358	30234,00
Hydro MX 2/1 CR 64-2-1	11	98783359	33364,00
Hydro MX 2/1 CR 64-2	11	98783360	33364,00
Hydro MX 2/1 CR 64-3-2	15	98783361	34838,00
Hydro MX 2/1 CR 64-3-1	15	98783362	34838,00
Hydro MX 2/1 CR 64-3	18,5	98783363	41693,00
Hydro MX 2/1 CR 64-4-2	18,5	98783364	42191,00
Hydro MX 2/1 CR 64-4-1	22	98783365	43548,00
Hydro MX 2/1 CR 64-4	22	98783366	43548,00
Hydro MX 2/1 CR 64-5-2	30	98783367	46244,00
Hydro MX 2/1 CR 64-5-1	30	98783368	46244,00
Hydro MX 2/1 CR 64-5	30	98783369	46244,00
Hydro MX 2/1 CR 90-1-1	5,5	98783370	31762,00
Hydro MX 2/1 CR 90-1	7,5	98783371	32388,00
Hydro MX 2/1 CR 90-2-2	11	98783372	35838,00

Тип продукта	Мощность двигателя P ₂ , кВт	№ продукта	EUR
Hydro MX 2/1 CR 90-2	15	98783373	36975,00
Hydro MX 2/1 CR 90-3-2	18,5	98783374	44365,00
Hydro MX 2/1 CR 90-3	22	98783375	45722,00
Hydro MX 2/1 CR 90-4-2	30	98783376	48521,00
Hydro MX 2/1 CR 90-4	30	98783377	48521,00
Hydro MX 2/1 CR 120-1	11	98783378	56696,00
Hydro MX 2/1 CR 120-2-1	18,5	98783379	66213,00
Hydro MX 2/1 CR 120-2	22	98783380	67538,00
Hydro MX 2/1 CR 120-3	30	98783381	71175,00
Hydro MX 2/1 CR 120-4-1	37	98783382	79974,00
Hydro MX 2/1 CR 120-5-1	45	98783383	86976,00
Hydro MX 2/1 CR 150-1-1	11	98783384	63107,00
Hydro MX 2/1 CR 150-1	15	98783385	64020,00
Hydro MX 2/1 CR 150-2-1	22	98783386	74009,00
Hydro MX 2/1 CR 150-3-2	30	98783387	77784,00
Hydro MX 2/1 CR 150-3	37	98783388	85074,00
Hydro MX 2/1 CR 150-4-1	45	98783389	92215,00
Hydro MX 2/1 CR 150-5-2	55	98783390	103848,00

Цены указаны на условиях «склад-Москва» с учетом НДС.
Рекомендованные розничные цены с 01.03.2017.

Информация, размещенная в Прайс-листе, не является публичной офертой.

Комплектные насосные установки для систем водяного пожаротушения Hydro MX 1/1 и Hydro MX 2/1 на базе насосов NB



Комплектная насосная установка для систем водяного пожаротушения Hydro MX 1/1 на базе насосов NB

- Комплектация:** Установка состоит из двух насосов NB, работающих по схеме: 1 рабочий + 1 резервный.
- Перекачиваемая жидкость:** Взрывобезопасная, не содержащая абразивных и волокнистых включений, химически нейтральная к материалам насоса.
- Материалы:** Насосы из чугуна; коллекторы из нержавеющей стали.
- Температура перекачиваемой жидкости:** +5 ... +60 °С.
- Температура окружающей среды:** +5 ... +40 °С.
- Максимальное рабочее давление:** 16 бар.
- Напряжение питания:** 2 ввода по 3 x 380-415 В.
- Номинальная частота:** 50 Гц.
- Степень защиты:** IP54.
- Способ пуска:** До 4 кВт – прямой; от 5,5 кВт – «звезда-треугольник».

Группа продукта H 5

Тип продукта	Мощность двигателя P ₂ , кВт	№ продукта	EUR
Hydro MX 1/1 NB 80-160/151	15	98592555	24700,00
Hydro MX 1/1 NB 80-160/161	18,5	98592556	24663,00
Hydro MX 1/1 NB 80-160/167	22	98592558	27026,00
Hydro MX 1/1 NB 80-160/177	30	98592559	31398,00
Hydro MX 1/1 NB 80-200/171	22	98592557	26711,00
Hydro MX 1/1 NB 80-200/188	30	98592560	31781,00
Hydro MX 1/1 NB 80-200/200	37	98592561	34753,00
Hydro MX 1/1 NB 80-200/211	45	98592562	37786,00
Hydro MX 1/1 NB 80-200/222	55	98592564	40931,00
Hydro MX 1/1 NB 80-250/220	45	98592563	38049,00
Hydro MX 1/1 NB 80-250/234	55	98592565	41089,00

Комплектная насосная установка для систем водяного пожаротушения Hydro MX 2/1 на базе насосов NB

- Комплектация:** Установка состоит из трёх насосов NB, работающих по схеме: 2 рабочих + 1 резервный.
- Перекачиваемая жидкость:** Взрывобезопасная, не содержащая абразивных и волокнистых включений, химически нейтральная к материалам насоса.
- Материалы:** Насосы из чугуна; коллекторы из нержавеющей стали.
- Температура перекачиваемой жидкости:** +5 ... +60 °С.
- Температура окружающей среды:** +5 ... +40 °С.
- Максимальное рабочее давление:** 16 бар.
- Напряжение питания:** 2 ввода по 3 x 380-415 В.
- Номинальная частота:** 50 Гц.
- Степень защиты:** IP54.
- Способ пуска:** До 4 кВт – прямой; от 5,5 кВт – «звезда-треугольник».



Группа продукта Н 5

Тип продукта	Мощность двигателя P ₂ , кВт	№ продукта	EUR
Hydro MX 2/1 NB 80-160/151	15	98783391	56748,00
Hydro MX 2/1 NB 80-160/161	18,5	98783392	63762,00
Hydro MX 2/1 NB 80-160/167	22	98783393	65447,00
Hydro MX 2/1 NB 80-160/177	30	98783394	68574,00
Hydro MX 2/1 NB 80-200/171	22	98783395	67147,00
Hydro MX 2/1 NB 80-200/188	30	98783396	69503,00
Hydro MX 2/1 NB 80-200/200	37	98783397	79034,00
Hydro MX 2/1 NB 80-200/211	45	98783398	83487,00
Hydro MX 2/1 NB 80-200/222	55	98783399	92051,00
Hydro MX 2/1 NB 80-250/220	45	98783400	83724,00
Hydro MX 2/1 NB 80-250/234	55	98783401	91847,00


Рекомендуемые жокей-насосы Hydro Solo FS для комплектных установок для систем водяного пожаротушения Hydro MX

Комплектация:	Насос CR, мембранный бак ($V = 60$ л), реле давления и манометр подсоединены через 5-ходовой штуцер и установлены на одной раме. Насос CR работает с постоянной скоростью вращения. Электропитание и управление осуществляется с помощью установки Hydro MX. Жокей А и Жокей Б подбираются, исходя из расхода одного спринклера.
Перекачиваемая жидкость:	Взрывобезопасная, не содержащая абразивных и волокнистых включений, химически нейтральная к материалам насоса.
Материалы:	Насосы из чугуна; коллекторы из нержавеющей стали.
Температура перекачиваемой жидкости:	+5 ... +60 °С.
Температура окружающей среды:	+5 ... +40 °С.
Максимальное рабочее давление:	16 бар.
Напряжение питания:	3 x 380-415 В.
Номинальная частота:	50 Гц.
Степень защиты:	IP54.
Способ пуска:	Прямой пуск.

Группа продукта Н 5

Жокей А	Мощность двигателя P ₂ , кВт	Номинальное давление, бар	№ продукта	EUR
Hydro Solo FS CR 1-5	0,37	6	96645071	2373,00
Hydro Solo FS CR 1-6	0,37	6	96645072	2395,00
Hydro Solo FS CR 1-7	0,37	6	96642857	2422,00
Hydro Solo FS CR 1-8	0,55	6	96645073	2465,00
Hydro Solo FS CR 1-9	0,55	6	96645075	2490,00
Hydro Solo FS CR 1-10	0,55	6	96644941	2530,00
Hydro Solo FS CR 1-11	0,55	10	96645080	2553,00
Hydro Solo FS CR 1-12	0,75	10	96645086	2608,00
Hydro Solo FS CR 1-13	0,75	10	96644986	2630,00
Hydro Solo FS CR 1-15	0,75	10	96645087	2648,00
Hydro Solo FS CR 1-17	1,1	10	96644988	2797,00
Hydro Solo FS CR 1-19	1,1	16	96645088	2818,00
Hydro Solo FS CR 1-21	1,1	16	96645089	2882,00
Hydro Solo FS CR 1-23	1,1	16	96645090	2931,00

Группа продукта Н 5

Жокей В	Мощность двигателя P ₂ , кВт	Номинальное давление, бар	№ продукта	EUR
Hydro Solo FS CR 3-6	0,55	6	96645261	2420,00
Hydro Solo FS CR 3-7	0,55	6	96645162	2441,00
Hydro Solo FS CR 3-8	0,75	6	96645262	2695,00
Hydro Solo FS CR 3-9	0,75	6	96645264	2518,00
Hydro Solo FS CR 3-10	0,75	6	96645166	3152,00
Hydro Solo FS CR 3-11	1,1	10	96645266	3247,00
Hydro Solo FS CR 3-13	1,1	10	96645267	3295,00
Hydro Solo FS CR 3-15	1,1	10	96645168	3308,00
Hydro Solo FS CR 3-17	1,5	10	96645268	3448,00
Hydro Solo FS CR 3-19	1,5	16	96645269	3497,00
Hydro Solo FS CR 3-21	2,2	16	96645271	3645,00
Hydro Solo FS CR 3-23	2,2	16	96645273	3694,00

Цены указаны на условиях «склад-Москва» с учетом НДС.
Рекомендованные розничные цены с 01.03.2017.

Принадлежности – шкафы управления задвижками

Название опции	№ продукта	Группа продукта Z
		Добавка к стоимости установки, EUR
Управление одной дополнительной задвижкой с электроприводом		
Control VLV-S 1 × 1,6-2,5 A 230В DOL-II - 2.5 A 1 × 230В	98638249	2003,00
Control VLV-S 1 × 1,6-2,5 A 380В DOL-II - 2.5 A 3 × 380В	98638250	2003,00
Управление двумя дополнительными задвижками с электроприводом		
Control VLV-S 2 × 1,6-2,5 A 230В DOL-II - 2.5 A 1 × 230В	98638251	2291,00
Control VLV-S 2 × 1,6-2,5 A 380В DOL-II - 2.5 A 3 × 380В	98638252	2291,00
Управление тремя дополнительными задвижками с электроприводом		
Control VLV-S 3 × 1,6-2,5 A 230В DOL-II - 2.5 A 1 × 230В	98638253	2600,00
Control VLV-S 3 × 1,6-2,5 A 380В DOL-II - 2.5 A 3 × 380В	98638254	2600,00

Элемент дистанционного управления (ЭДУ)

Номер – по запросу.

Цена – по запросу.

Отдельно не поставляется, заказ возможен только в комплекте с установкой Hydro MX.

^A – поддерживается складской запас готового продукта; ^B – поддерживается складской запас компонентов для сборки продукта.

Насосы для дренажа и водоотведения из чугуна

> Встроенная защита электродвигателя

> Удобство обслуживания и монтажа: быстроразъемный хомут для соединения корпуса с электродвигателем

> Двойное картриджное уплотнение вала



> Кабельный ввод со штекерным разъемом

> Переносной и стационарный варианты монтажа

> DP, EF AUTO_{ADAPT} со встроенными датчиками уровня — не требуются реле уровня и шкаф управления

Погружные дренажные насосы DP

Рабочее колесо полуоткрытое многоканальное. Свободный проход 10 мм. Максимальное число пусков в час – 30. Длина кабеля 10 м. Защита электродвигателя: термовыключатель в каждой обмотке.



- Перекачиваемая жидкость:** Дренажные, поверхностные, грунтовые и технологические воды без волокнистых включений.
- Температура перекачиваемой жидкости:** 0 ... +40 °С, кратковременно до +60 °С (не более 3 мин, кроме взрывоопасных сред).
- Материалы:** Чугун (детали проточной части).
- Номинальная частота:** 50 Гц.
- Степень защиты:** IP54.
- Класс изоляции:** F.

Группа продукта J 1

Тип продукта	Номинальное напряжение	Мощность P ₁ /P ₂ , кВт	Номинальный ток I _n , А	Напорный патрубок	Скорость вращения, об/мин	Вес, кг	№ продукта	EUR
DP10.50.09.2.1.502	1 × 230 В	1,3/0,9	6,1	R 2	2870	39	96104200	1664,00
DP10.50.09.2.50B	3 × 400 В	1,4/0,9	2,8	R 2	2870	39	96104204	1664,00
DP10.50.09.Ех.2.1.502	1 × 230 В	1,3/0,9	6,1	R 2	2870	39	96104201	1841,00
DP10.50.09.Ех.2.50B	3 × 400 В	1,4/0,9	2,8	R 2	2870	39	96104205	1841,00
DP10.50.15.2.50B	3 × 400 В	2,2/1,5	3,8	R 2	2720	39	96104208	1894,00
DP10.50.15.Ех.2.50B	3 × 400 В	2,2/1,5	3,8	R 2	2720	39	96104209	2070,00
DP10.65.26.2.50B	3 × 400 В	3,5/2,6	5,8	DN 65	2870	61	96106542	2252,00
DP10.65.26.Ех.2.50B	3 × 400 В	3,5/2,6	5,8	DN 65	2870	61	96106543	2428,00

9

Насосы с поплавковым выключателем

В комплект поставки входят насос с кабелем 10 м, поплавковый выключатель с кабелем 10 м, блок управления CU 100 с автоматом защиты электродвигателя.

Группа продукта J 1

Тип продукта	Номинальное напряжение	Мощность P ₁ /P ₂ , кВт	Номинальный ток I _n , А	Напорный патрубок	Скорость вращения, об/мин	Вес, кг	№ продукта	EUR
DP10.50.09.A.2.1.502	1 × 230 В	1,3/0,9	6,1	R 2	2870	39	96104202	2047,00
DP10.50.09.A.2.50B	3 × 400 В	1,4/0,9	2,8	R 2	2870	39	96104206	2047,00
DP10.50.15.A.2.50B	3 × 400 В	2,2/1,5	3,8	R 2	2720	39	96104210	2275,00
DP10.65.26.A.2.50B	3 × 400 В	3,5/2,6	5,8	DN 65	2870	61	96106544	2635,00

Насосы AUTO_{ADAPT} со встроенными датчиками уровня

Насосы имеют встроенный контроллер, один аналоговый датчик абсолютного давления, один датчик сухого хода (взрывозащищенные насосы оснащены двумя датчиками), датчики PT1000.

Группа продукта J 1



Тип продукта	Номинальное напряжение	Мощность P ₁ /P ₂ , кВт	Номинальный ток I _n , А	Напорный патрубок	Скорость вращения, об/мин	Вес, кг	№ продукта	EUR
DP10.50.09.E.2.1.502	1 × 230 В	1,3/0,9	6,1	R 2	2870	39	96877476	2407,00
DP10.50.09.E.Ех.2.1.502	1 × 230 В	1,3/0,9	6,1	R 2	2870	39	96877479	2639,00
DP10.50.09.E.2.50B	3 × 400 В	1,4/0,9	2,8	R 2	2870	39	96877478	2407,00
DP10.50.09.E.Ех.2.50B	3 × 400 В	1,4/0,9	2,8	R 2	2870	39	96877502	2639,00
DP10.50.15.E.2.50B	3 × 400 В	2,2/1,5	3,8	R 2	2720	39	96877503	2616,00
DP10.50.15.E.Ех.2.50B	3 × 400 В	2,2/1,5	3,8	R 2	2720	39	96877504	2850,00
DP10.65.26.E.2.50B	3 × 400 В	3,5/2,6	5,8	DN 65	2870	61	96877506	3029,00
DP10.65.26.E.Ех.2.50B	3 × 400 В	3,5/2,6	5,8	DN 65	2870	61	96877507	3265,00

Ех – взрывозащищенное исполнение.

Устройство Grundfos GO

Предназначено для беспроводной настройки и контроля параметров насосов AUTO_{ADAPT}.

Интерфейс передачи данных CIU, принадлежности

Предназначен для управления насосами AUTO_{ADAPT} по промышленным протоколам связи. См. раздел 11 «Шкафы управления насосами».

Цены указаны на условиях «склад-Москва» с учетом НДС. Рекомендованные розничные цены с 01.03.2017.

Информация, размещенная в Прайс-листе, не является публичной офертой.

**Погружные дренажные насосы EF**

Рабочее колесо полуоткрытое одноканальное. Свободный проход 30 мм. Максимальное число пусков в час – 30. Длина кабеля 10 м. Защита электродвигателя: термовыключатель в каждой обмотке.

Перекачиваемая жидкость:	Дренажные, поверхностные, грунтовые и сточные воды, кроме стоков из туалетов.
Температура перекачиваемой жидкости:	0 ... +40 °С, кратковременно до +60 °С (не более 3 мин, кроме взрывоопасных сред).
Материалы:	Чугун (детали проточной части).
Номинальная частота:	50 Гц.
Степень защиты:	IP68.
Класс изоляции:	F.

Группа продукта J 1

Тип продукта	Номинальное напряжение	Мощность P ₁ /P ₂ , кВт	Номинальный ток I _n , А	Напорный патрубок	Скорость вращения, об/мин	Вес, кг	№ продукта	EUR
EF30.50.06.2.1.502	1 x 230 В	1,0/0,6	4,8	R 2	2920	38	96106546	1095,00
EF30.50.06.Эк.2.1.502	1 x 230 В	1,0/0,6	4,8	R 2	2920	38	96106547	1254,00
EF30.50.06.2.50В	3 x 400 В	1,0/0,6	2,3	R 2	2920	38	96106550	1095,00
EF30.50.06.Эк.2.50В	3 x 400 В	1,0/0,6	2,3	R 2	2920	38	96106551	1254,00
EF30.50.09.2.1.502	1 x 230 В	1,3/0,9	6,1	R 2	2870	38	96115111	1174,00
EF30.50.09.Эк.2.1.502	1 x 230 В	1,3/0,9	6,1	R 2	2870	38	96115112	1334,00
EF30.50.09.2.50В	3 x 400 В	1,4/0,9	2,8	R 2	2870	38	96115115	1174,00
EF30.50.09.Эк.2.50В	3 x 400 В	1,4/0,9	2,8	R 2	2870	38	96115116	1334,00
EF30.50.11.2.1.502	1 x 230 В	1,6/1,1	7,4	R 2	2830	38	96106554	1257,00
EF30.50.11.Эк.2.1.502	1 x 230 В	1,6/1,1	7,4	R 2	2830	38	96106555	1415,00
EF30.50.11.2.50В	3 x 400 В	1,6/1,1	3,1	R 2	2830	38	96106558	1257,00
EF30.50.11.Эк.2.50В	3 x 400 В	1,6/1,1	3,1	R 2	2830	38	96106559	1415,00
EF30.50.15.2.50В	3 x 400 В	2,2/1,5	3,8	R 2	2720	38	96104196	1260,00
EF30.50.15.Эк.2.50В	3 x 400 В	2,2/1,5	3,8	R 2	2720	38	96104197	1522,00

Насосы с поплавковым выключателем

В комплект поставки входят насос с кабелем 10 м, поплавковый выключатель с кабелем 10 м, блок управления CU 100 с автоматом защиты электродвигателя.

Группа продукта J 1

Тип продукта	Номинальное напряжение	Мощность P ₁ /P ₂ , кВт	Номинальный ток I _n , А	Напорный патрубок	Скорость вращения, об/мин	Вес, кг	№ продукта	EUR
EF30.50.06.A.2.1.502	1 x 230 В	1,0/0,6	4,8	R 2	2920	38	96106548	1439,00
EF30.50.06.A.2.50В	3 x 400 В	1,0/0,6	2,3	R 2	2920	38	96106552	1439,00
EF30.50.09.A.2.1.502	1 x 230 В	1,3/0,9	6,1	R 2	2870	38	96115113	1519,00
EF30.50.09.A.2.50В	3 x 400 В	1,4/0,9	2,8	R 2	2870	38	96115117	1519,00
EF30.50.11.A.2.1.502	1 x 230 В	1,6/1,1	7,4	R 2	2830	38	96106556	1602,00
EF30.50.11.A.2.50В	3 x 400 В	1,6/1,1	3,1	R 2	2830	38	96106560	1602,00
EF30.50.15.A.2.50В	3 x 400 В	2,2/1,5	3,8	R 2	2720	38	96104198	1709,00



Насосы AUTO_{ADAPT} со встроенными датчиками уровня

Насосы имеют встроенный контроллер, один аналоговый датчик абсолютного давления, один датчик сухого хода (взрывозащищенные насосы оснащены двумя датчиками), датчики РТ1000.

Группа продукта J 1

Тип продукта	Номинальное напряжение	Мощность P ₁ /P ₂ , кВт	Номинальный ток I _n , А	Напорный патрубок	Скорость вращения, об/мин	Вес, кг	№ продукта	EUR
EF30.50.06.E.2.1.502	1 x 230 В	1,0/0,6	4,8	R 2	2920	36	96877508	1798,00
EF30.50.06.E.Ex.2.1.502	1 x 230 В	1,0/0,6	4,8	R 2	2920	36	96877512	2082,00
EF30.50.06.E.2.50B	3 x 400 В	1,0/0,6	2,3	R 2	2920	38	96877510	1798,00
EF30.50.06.E.Ex.2.50B	3 x 400 В	1,0/0,6	2,3	R 2	2920	38	96877514	2060,00
EF30.50.09.E.2.1.502	1 x 230 В	1,3/0,9	6,1	R 2	2870	38	96877515	1873,00
EF30.50.09.E.Ex.2.1.502	1 x 230 В	1,3/0,9	6,1	R 2	2870	38	96877518	2157,00
EF30.50.09.E.2.50B	3 x 400 В	1,4/0,9	2,8	R 2	2870	38	96877516	1873,00
EF30.50.09.E.Ex.2.50B	3 x 400 В	1,4/0,9	2,8	R 2	2870	38	96877532	2157,00
EF30.50.11.E.2.1.502	1 x 230 В	1,6/1,1	7,4	R 2	2830	38	96875101	1946,00
EF30.50.11.E.Ex.2.1.502	1 x 230 В	1,6/1,1	7,4	R 2	2830	38	96878446	2213,00
EF30.50.11.E.2.50B	3 x 400 В	1,6/1,1	3,1	R 2	2830	38	96878445	1946,00
EF30.50.11.E.Ex.2.50B	3 x 400 В	1,6/1,1	3,1	R 2	2830	38	96878447	2213,00
EF30.50.15.E.2.50B	3 x 400 В	2,2/1,5	3,8	R 2	2720	41	96878448	2044,00
EF30.50.15.E.Ex.2.50B	3 x 400 В	2,2/1,5	3,8	R 2	2720	41	96878449	2337,00

Ex – взрывозащищенное исполнение.

Устройство Grundfos GO

Предназначено для беспроводной настройки и контроля параметров насосов AUTO_{ADAPT}.

Интерфейс передачи данных CIU, принадлежности

Предназначен для управления насосами AUTO_{ADAPT} по промышленным протоколам связи.

См. раздел 11 «Шкафы управления насосами».

Перечень дополнительных опций для насосов DP, EF. Стоимость – по запросу. № продукта при заказе.

1. Стандартный кабель длиной 15, 20, 25, 30, 40, 50 м.
2. Экранированный кабель длиной 15, 20, 25, 30, 40 м.
3. Уплотнительные кольца из FKM (стандартное исполнение – NBR), рекомендуются при перекачке воды с нефтепродуктами.
4. Покраска наружных поверхностей в черный, красный, иной цвет.
5. Покрытие наружных поверхностей увеличенной толщины 300 или 450 мкм.
6. Реле влажности в полости электродвигателя.
7. Специальная или дополнительная заводская табличка.

Высоконапорные погружные дренажные насосы DPK

Рабочее колесо полуоткрытое. Свободный проход 10-20 мм. Максимальное число пусков в час – 30. Длина кабеля 10 м. Защита электродвигателя: датчик влажности (5,5 кВт и выше), термовыключатель.



- Перекачиваемая жидкость:** Дренажные, поверхностные, грунтовые, воды с содержанием абразивных веществ.
- Температура перекачиваемой жидкости:** 0 ... +40 °С.
- Материалы:** Чугун (детали проточной части).
- Номинальное напряжение:** 3 x 380-415 В.
- Номинальная частота:** 50 Гц.
- Степень защиты:** IP68.
- Класс изоляции:** F.
- Скорость вращения:** 2850 об/мин.

9

Группа продукта J 5

Тип продукта	Мощность P ₂ , кВт	Номинальный ток I _n , А	Напорный патрубок	Кабель	Способ пуска	Вес, кг	№ продукта	EUR
DPK.10.50.075.5.0D	0,75	2,0	DN 50	4x1,5 мм ² + 4x1 мм ²	Прямой пуск	31	96884078	757,00
DPK.10.50.15.5.0D	1,5	3,6	DN 50	4x1,5 мм ² + 4x1 мм ²	Прямой пуск	35	96884080	785,00
DPK.10.80.22.5.0D	2,2	5,1	DN 80	4x1,5 мм ² + 4x1 мм ²	Прямой пуск	40	96884112	828,00
DPK.15.80.37.5.0D	3,7	8,2	DN 80	4x1,5 мм ² + 4x1 мм ²	Прямой пуск	60	96884114	1255,00
DPK.15.80.55.5.0D	5,5	11,9	DN 80	4x2,5 мм ² + 4x1 мм ²	Прямой пуск	113	96884086	1895,00
DPK.15.80.55.5.1D	5,5	11,9	DN 80	7x4,0 мм ² + 4x1 мм ²	Звезда-треугол.	113	96926030	1930,00
DPK.15.100.75.5.0D	7,5	16,0	DN 100	4x4,0 мм ² + 4x1 мм ²	Прямой пуск	118	96884088	2033,00
DPK.15.100.75.5.1D	7,5	16,0	DN 100	7x4,0 мм ² + 4x1 мм ²	Звезда-треугол.	118	96926032	2070,00
DPK.20.100.110.5.0D	11	23,0	DN 100	4x6,0 мм ² + 4x1 мм ²	Прямой пуск	166	96884090	2922,00
DPK.20.100.110.5.1D	11	23,0	DN 100	7x4,0 мм ² + 4x1 мм ²	Звезда-треугол.	166	96926034	2977,00
DPK.20.100.150.5.0D	15	31,0	DN 100	4x6,0 мм ² + 4x1 мм ²	Прямой пуск	177	96884092	3024,00
DPK.20.100.150.5.1D	15	31,0	DN 100	7x4,0 мм ² + 4x1 мм ²	Звезда-треугол.	177	96926036	3080,00
DPK.20.150.190.5.1D	19	36,0	DN 150	7x6,0 мм ² + 6x1 мм ²	Звезда-треугол.	300	96884093	8248,00
DPK.20.150.220.5.1D	22	43,0	DN 150	7x6,0 мм ² + 6x1 мм ²	Звезда-треугол.	312	96884094	8596,00

Примечание: насосы DPK до 2,2 кВт поставляются с кольцевым основанием, насосы DPK 3,7 кВт и выше поставляются без кольцевого основания.

Принадлежности к насосам DPK

Группа продукта Z

Тип продукта	Размеры	DPK (кВт)										№ продукта	EUR
		0,75	1,5	2,2	3,7	5,5	7,5	11	15	19	22		
1. Подъемная цепь с карабином. Нерж. сталь. До 320 кг	10 м	●	●	●	●	●	●	●	●	●	●	98989672	174,00
	8 м	●	●	●	●	●	●	●	●	●	●	98989670	144,00
	6 м	●	●	●	●	●	●	●	●	●	●	98989668 ^A	111,00
	4 м	●	●	●	●	●	●	●	●	●	●	98989666	89,00
	3 м	●	●	●	●	●	●	●	●	●	●	98989664 ^A	74,00
2. Фланцевое колено, DIN	DN50	●	●									96922609	26,00
	DN80			●	●	●						96922610	44,00
	DN100						●	●	●			96922611	56,00
	DN150								●	●		96922612	97,00
3. Колено для шланга	50 мм	●	●									96922617	20,00
	80 мм			●	●	●						96922618	31,00
	100 мм						●	●	●			96922619	73,00
	150 мм								●	●		96922620	87,00
4. Автоматическая трубная муфта для фланца DIN	50 мм	●	●									96922625	108,00
	80 мм			●	●	●						96936832	181,00
	100 мм						●	●	●			96922627	272,00
	150 мм								●	●		96922628	646,00
5. Кольцевое основание, включая болты и шайбы	80 мм				●	●						96936843	26,00
	100 мм						●	●	●			96936844	42,00
	150 мм								●	●		96936845	134,00

^A – поддерживается складской запас готового продукта; ^B – поддерживается складской запас компонентов для сборки продукта.

Цены указаны на условиях «склад-Москва» с учетом НДС. Рекомендованные розничные цены с 01.03.2017.

Канализационные насосы из чугуна и нержавеющей стали

Перекачивание сточных вод в муниципальных и промышленных системах, в том числе с фекалиями

- > Широкий рабочий диапазон при высоком КПД
- > Удобство обслуживания и монтажа: быстроразъемный хомут для соединения корпуса с электродвигателем, двойное картриджное уплотнение вала



- > Варианты исполнения рабочего колеса: одноканальное или свободно-вихревое

- > Различные варианты исполнения из нержавеющей стали



- > Кабельный ввод со штекерным разъемом



- > SE1, SEV: Уникальная система охлаждения электродвигателя – возможность использования как для сухого, так и погружного монтажа



- > Исполнение AUTO_{ADAPT}: Насосы со встроенными датчиками уровня, не требующие реле уровня и шкаф управления

Погружные насосы SL1.50

Рабочее колесо одноканальное. Свободный проход 50 мм. Максимальное число пусков в час – 30. Длина кабеля 10 м. Защита электродвигателя: термовыключатель в каждой обмотке.



- Перекачиваемая жидкость:** Дренажные, поверхностные, промышленные и бытовые сточные воды (без фекалий).
- Температура перекачиваемой жидкости:** 0 ... +40 °С, кратковременно до +60 °С (не более 3 мин, кроме взрывоопасных сред).
- Материалы:** Чугун (детали проточной части).
- Номинальная частота:** 50 Гц.
- Степень защиты:** IP68.
- Класс изоляции:** F.

Группа продукта J 1

Тип продукта	Напряжение	Мощность P ₁ /P ₂ , кВт	Номинальный ток I _n , А	Напорный патрубок	Скорость вращения, об/мин	Вес, кг	№ продукта	EUR
SL1.50.65.09.2.1.502	1 x 230 В	1,3/0,9	6,1	DN 65	2920	48	96106562	1326,00
SL1.50.65.09.Ех.2.1.502	1 x 230 В	1,3/0,9	6,1	DN 65	2920	48	96106563	1476,00
SL1.50.65.09.2.50B	3 x 400 В	1,4/0,9	2,8	DN 65	2920	48	96106566 ^В	1326,00
SL1.50.65.09.Ех.2.50B	3 x 400 В	1,4/0,9	2,8	DN 65	2920	48	96106568	1476,00
SL1.50.65.11.2.1.502	1 x 230 В	1,6/1,1	7,4	DN 65	2830	48	96104125	1476,00
SL1.50.65.11.Ех.2.1.502	1 x 230 В	1,6/1,1	7,4	DN 65	2830	48	96104126	1653,00
SL1.50.65.11.2.50B	3 x 400 В	1,6/1,1	3,1	DN 65	2830	48	96104129 ^В	1476,00
SL1.50.65.11.Ех.2.50B	3 x 400 В	1,6/1,1	3,1	DN 65	2830	48	96104131	1553,00
SL1.50.65.15.2.50B	3 x 400 В	2,2/1,5	3,8	DN 65	2720	48	96104118 ^В	1827,00
SL1.50.65.15.Ех.2.50B	3 x 400 В	2,2/1,5	3,8	DN 65	2720	48	96104120	1990,00

9

Насосы с поплавковым выключателем

В комплект поставки входят насос с кабелем 10 м, поплавковый выключатель с кабелем 10 м, блок управления CU 100 с автоматом защиты электродвигателя.

Группа продукта J 1

Тип продукта	Напряжение	Мощность P ₁ /P ₂ , кВт	Номинальный ток I _n , А	Напорный патрубок	Скорость вращения, об/мин	Вес, кг	№ продукта	EUR
SL1.50.65.09.A.2.1.502	1 x 230 В	1,3/0,9	6,1	DN 65	2920	48	96106564	1846,00
SL1.50.65.09.A.2.50B	3 x 400 В	1,4/0,9	2,8	DN 65	2920	48	96106570	1684,00
SL1.50.65.11.A.2.1.502	1 x 230 В	1,6/1,1	7,4	DN 65	2830	48	96104127	1826,00
SL1.50.65.11.A.2.50B	3 x 400 В	1,6/1,1	3,1	DN 65	2830	48	96104133	1826,00
SL1.50.65.15.A.2.50B	3 x 400 В	2,2/1,5	3,8	DN 65	2720	48	96104122	2182,00

Насосы AUTO_{ADAPT} со встроенными датчиками уровня

Насосы имеют встроенный контроллер, один аналоговый датчик абсолютного давления, один датчик «сухого» хода (взрывозащищенные насосы оснащены двумя датчиками), датчики PT1000.

Группа продукта J 1



Тип продукта	Напряжение	Мощность P ₁ /P ₂ , кВт	Номинальный ток I _n , А	Напорный патрубок	Скорость вращения, об/мин	Вес, кг	№ продукта	EUR
SL1.50.65.09.E.2.1.502	1 x 230 В	1,3/0,9	6,1	DN 65	2920	48	96878450	2059,00
SL1.50.65.09.E.Ех.2.1.502	1 x 230 В	1,3/0,9	6,1	DN 65	2920	48	96878452	2252,00
SL1.50.65.09.E.2.50B	3 x 400 В	1,4/0,9	2,8	DN 65	2920	52	96878451	2059,00
SL1.50.65.09.E.Ех.2.50B	3 x 400 В	1,4/0,9	2,8	DN 65	2920	52	96878453	2252,00
SL1.50.65.11.E.2.1.502	1 x 230 В	1,6/1,1	7,4	DN 65	2830	50	96878454	2224,00
SL1.50.65.11.E.Ех.2.1.502	1 x 230 В	1,6/1,1	7,4	DN 65	2830	50	96878456	2415,00
SL1.50.65.11.E.2.50B	3 x 400 В	1,6/1,1	3,1	DN 65	2830	42	96878455	2224,00
SL1.50.65.11.E.Ех.2.50B	3 x 400 В	1,6/1,1	3,1	DN 65	2830	42	96878457	2415,00
SL1.50.65.15.E.2.50B	3 x 400 В	2,2/1,5	3,8	DN 65	2720	48	96878458	2538,00
SL1.50.65.15.E.Ех.2.50B	3 x 400 В	2,2/1,5	3,8	DN 65	2720	48	96878472	2727,00

Ех – взрывозащищенное исполнение.

Устройство Grundfos GO

Предназначено для беспроводной настройки и контроля параметров насосов AUTO_{ADAPT}.

Интерфейс передачи данных CIU, принадлежности

Предназначен для управления насосами AUTO_{ADAPT} по промышленным протоколам связи. См. раздел 11 «Шкафы управления насосами».

^А – поддерживается складской запас готового продукта; ^В – поддерживается складской запас компонентов для сборки продукта.

Цены указаны на условиях «склад-Москва» с учетом НДС. Рекомендованные розничные цены с 01.03.2017.

Информация, размещенная в Прайс-листе, не является публичной офертой.

**Погружные насосы SLV.65**

Рабочее колесо вихревое. Свободный проход 65 мм. Максимальное число пусков в час – 30.
Длина кабеля 10 м. Защита электродвигателя: термовыключатель в каждой обмотке.

Перекачиваемая жидкость: Дренажные, поверхностные, промышленные и бытовые сточные воды (в том числе с фекалиями – в локальных сетях).

Температура перекачиваемой жидкости: 0 ... +40 °С, кратковременно до +60 °С (не более 3 мин, кроме взрывоопасных сред).

Материалы: Чугун (детали проточной части).

Номинальная частота: 50 Гц.

Степень защиты: IP68.

Класс изоляции: F.

Группа продукта J 1

Тип продукта	Напряжение	Мощность P ₁ /P ₂ , кВт	Номинальный ток I _n , А	Напорный патрубок	Скорость вращения, об/мин	Вес, кг	№ продукта	EUR
SLV.65.65.09.2.1.502	1 x 230 В	1,3/0,9	6,1	DN 65	2870,0	41	96115119	1246,00
SLV.65.65.09.Ех.2.1.502	1 x 230 В	1,3/0,9	6,1	DN 65	2870,0	41	96115120	1403,00
SLV.65.65.09.2.50B	3 x 400 В	1,4/0,9	2,8	DN 65	2870,0	41	96115123	1246,00
SLV.65.65.09.Ех.2.50B	3 x 400 В	1,4/0,9	2,8	DN 65	2870,0	41	96115124	1403,00
SLV.65.65.11.2.1.502	1 x 230 В	1,6/1,1	7,4	DN 65	2830,0	41	96106573	1398,00
SLV.65.65.11.Ех.2.1.502	1 x 230 В	1,6/1,1	7,4	DN 65	2830,0	41	96106574	1556,00
SLV.65.65.11.2.50B	3 x 400 В	1,6/1,1	3,1	DN 66	2830,0	41	96106577	1398,00
SLV.65.65.11.Ех.2.50B	3 x 400 В	1,6/1,1	3,1	DN 65	2830,0	41	96106578	1556,00
SLV.65.65.15.2.50B	3 x 400 В	2,2/1,5	3,8	DN 65	2720,0	41	96104192	1722,00
SLV.65.65.15.Ех.2.50B	3 x 400 В	2,2/1,5	3,8	DN 65	2720,0	41	96104193	1880,00

Насосы с поплавковым выключателем

В комплект поставки входят насос с кабелем 10 м, поплавковый выключатель с кабелем 10 м, блок управления CU 100 с автоматом защиты электродвигателя.

Группа продукта J 1

Тип продукта	Напряжение	Мощность P ₁ /P ₂ , кВт	Номинальный ток I _n , А	Напорный патрубок	Скорость вращения, об/мин	Вес, кг	№ продукта	EUR
SLV.65.65.09.A.2.1.502	1 x 230 В	1,3/0,9	6,1	DN 65	2870,0	41	96115121	1586,00
SLV.65.65.09.A.2.50B	3 x 400 В	1,4/0,9	2,8	DN 65	2870,0	41	96115125	1586,00
SLV.65.65.11.A.2.1.502	1 x 230 В	1,6/1,1	7,4	DN 65	2830,0	41	96106575	1739,00
SLV.65.65.11.A.2.50B	3 x 400 В	1,6/1,1	3,1	DN 65	2830,0	41	96106579	1739,00
SLV.65.65.15.A.2.50B	3 x 400 В	2,2/1,5	3,8	DN 65	2720,0	41	96104194	2062,00

Насосы AUTO_{ADAPT} со встроенными датчиками уровня

Насосы имеют встроенный контроллер, один аналоговый датчик абсолютного давления, один датчик «сухого» хода (взрывозащищенные насосы оснащены двумя датчиками), датчики PT1000.

Группа продукта J 1



Тип продукта	Напряжение	Мощность P ₁ /P ₂ , кВт	Номинальный ток I _n , А	Напорный патрубок	Скорость вращения, об/мин	Вес, кг	№ продукта	EUR
SLV.65.65.09.E.2.1.502	1 x 230 В	1,3/0,9	6,1	DN 65	2870,0	41	96878474	2024,00
SLV.65.65.09.E.Ех.2.1.502	1 x 230 В	1,3/0,9	6,1	DN 65	2870,0	41	96878476	2213,00
SLV.65.65.09.E.2.50B	3 x 400 В	1,4/0,9	2,8	DN 65	2870,0	52	96878475	2024,00
SLV.65.65.09.E.Ех.2.50B	3 x 400 В	1,4/0,9	2,8	DN 65	2870,0	52	96878477	2213,00
SLV.65.65.11.E.2.1.502	1 x 230 В	1,6/1,1	7,4	DN 65	2830,0	41	96882685	2169,00
SLV.65.65.11.E.Ех.2.1.502	1 x 230 В	1,6/1,1	7,4	DN 65	2830,0	41	96878480	2360,00
SLV.65.65.11.E.2.50B	3 x 400 В	1,6/1,1	3,1	DN 65	2830,0	65	96882686	2169,00
SLV.65.65.11.E.Ех.2.50B	3 x 400 В	1,6/1,1	3,1	DN 65	2830,0	65	96878481	2360,00
SLV.65.65.15.E.2.50B	3 x 400 В	2,2/1,5	3,8	DN 65	2720,0	41	96878503	2480,00
SLV.65.65.15.E.Ех.2.50B	3 x 400 В	2,2/1,5	3,8	DN 65	2720,0	41	96878504	2668,00

Ех – взрывозащищенное исполнение.

Устройство Grundfos GO

Предназначено для беспроводной настройки и контроля параметров насосов AUTO_{ADAPT}.

Интерфейс передачи данных CIU, принадлежности

Предназначен для управления насосами AUTO_{ADAPT} по промышленным протоколам связи.

См. раздел 11 «Шкафы управления насосами».

Цены указаны на условиях «склад-Москва» с учетом НДС.
Рекомендованные розничные цены с 01.03.2017.

Погружные насосы SL1.50

Рабочее колесо одноканальное. Свободный проход 50 мм. Максимальное число пусков в час – 20.

Длина кабеля 10 м. Защита электродвигателя: термовыключатель в каждой обмотке, реле влажности в статоре.



Перекачиваемая жидкость: Дренажные, поверхностные, промышленные и бытовые сточные воды (без фекалий).

Температура

перекачиваемой жидкости: 0 ... +40 °С, кратковременно до +60 °С (не более 3 мин, кроме взрывоопасных сред).

Материалы: Чугун (детали проточной части).

Номинальное напряжение: 3 x 380-415 В.

Номинальная частота: 50 Гц.

Степень защиты: IP68.

Класс изоляции: H.

Группа продукта J 2

9

Тип продукта	Мощность P ₁ /P ₂ , кВт	Номинальный ток I _n , А	Напорный патрубок	Всасывающий патрубок	Скорость вращения, об/мин	Вес, кг	№ продукта	EUR
SL1.50.65.22.2.50D.C	2,9/2,2	5,4	DN 65	DN 65	2900	64	98624257 ^B	2172,00
SL1.50.65.22.Ех.2.50D.C	2,9/2,2	5,4	DN 65	DN 65	2900	64	98626698	2290,00
SL1.50.65.30.2.50D.C	3,8/3	7,4	DN 65	DN 65	2909	92	98624258 ^B	2490,00
SL1.50.65.30.Ех.2.50D.C	3,8/3	7,4	DN 65	DN 65	2909	92	98626699	2608,00
SL1.50.65.40.2.51D.C	4,9/4	8,4	DN 65	DN 65	2930	116	98624259	2836,00
SL1.50.65.40.Ех.2.51D.C	4,9/4	8,4	DN 65	DN 65	2930	116	98626705	2878,00
SL1.50.80.22.2.50D.C	2,9/2,2	5,4	DN 80	DN 65	2900	65	98617678 ^B	2213,00
SL1.50.80.22.Ех.2.50D.C	2,9/2,2	5,4	DN 80	DN 65	2900	64	98617679	2331,00
SL1.50.80.30.2.50D.C	3,8/3	7,4	DN 80	DN 65	2909	93	98626076 ^B	2531,00
SL1.50.80.30.Ех.2.50D.C	3,8/3	7,4	DN 80	DN 65	2909	93	98626700	2647,00
SL1.50.80.40.2.51D.C	4,9/4	8,4	DN 80	DN 65	2930	117	98624260 ^B	2848,00
SL1.50.80.40.Ех.2.51D.C	4,9/4	8,4	DN 80	DN 65	2930	117	98626708	2918,00

Ех – взрывозащищенное исполнение.

^A – поддерживается складской запас готового продукта; ^B – поддерживается складской запас компонентов для сборки продукта.

**Погружные насосы SL1.80**

Рабочее колесо одноканальное. Свободный проход 80 мм. Максимальное число пусков в час – 20.
Длина кабеля 10 м. Защита электродвигателя: термовыключатель в каждой обмотке, реле влажности в статоре.

Перекачиваемая жидкость:	Дренажные, поверхностные, промышленные и бытовые сточные воды (в том числе с фекалиями).
Температура перекачиваемой жидкости:	0 ... +40 °С, кратковременно до +60 °С (не более 3 мин, кроме взрывоопасных сред).
Материалы:	Чугун (детали проточной части).
Номинальное напряжение:	3 x 380-415 В.
Номинальная частота:	50 Гц.
Степень защиты:	IP68.
Класс изоляции:	Н.

9

Группа продукта J 2

Тип продукта	Мощность P ₁ /P ₂ , кВт	Номинальный ток I _n , А	Напорный патрубок	Всасывающий патрубок	Скорость вращения, об/мин	Вес, кг	№ продукта	EUR
SL1.80.80.15.4.50D.C	1,9/1,5	4,4	DN 80	DN 100	1452	101	98624693	2404,00
SL1.80.80.15.Ех.4.50D.C	1,9/1,5	4,4	DN 80	DN 100	1452	101	98626615	2520,00
SL1.80.80.22.4.50D.C	2,7/2,2	6,0	DN 80	DN 100	1462	108	98624251	2863,00
SL1.80.80.22.Ех.4.50D.C	2,7/2,2	6,0	DN 80	DN 100	1462	108	98626619	2977,00
SL1.80.80.30.4.50D.C	3,7/3	8,5	DN 80	DN 100	1453	131	98624669	3497,00
SL1.80.80.30.Ех.4.50D.C	3,7/3	8,5	DN 80	DN 100	1453	131	98626608	3728,00
SL1.80.80.40.4.51D.C	4,8/4	10,8	DN 80	DN 100	1464	147	98626052	4042,00
SL1.80.80.40.Ех.4.51D.C	4,8/4	10,8	DN 80	DN 100	1464	147	98626676	4272,00
SL1.80.80.55.4.51D.C	6,3/5,5	12,0	DN 80	DN 100	1463	159	98624697	4589,00
SL1.80.80.55.Ех.4.51D.C	6,3/5,5	12,0	DN 80	DN 100	1463	159	98626647	4819,00
SL1.80.80.75.4.51D.C	8,4/7,5	16,1	DN 80	DN 100	1462	196	98624703	5235,00
SL1.80.80.75.Ех.4.51D.C	8,4/7,5	16,1	DN 80	DN 100	1462	196	98626687	5512,00
SL1.80.100.15.4.50D.C	1,9/1,5	4,4	DN 100	DN 100	1452	101	98625977	2412,00
SL1.80.100.15.Ех.4.50D.C	1,9/1,5	4,4	DN 100	DN 100	1452	101	98626616	2528,00
SL1.80.100.22.4.50D.C	2,7/2,2	6,0	DN 100	DN 100	1462	109	98624695	2878,00
SL1.80.100.22.Ех.4.50D.C	2,7/2,2	6,0	DN 100	DN 100	1462	109	98626620	3022,00
SL1.80.100.30.4.50D.C	3,7/3	8,5	DN 100	DN 100	1453	132	98625966	3518,00
SL1.80.100.30.Ех.4.50D.C	3,7/3	8,5	DN 100	DN 100	1453	132	98626609	3748,00
SL1.80.100.40.4.51D.C	4,8/4	10,8	DN 100	DN 100	1464	148	98626053	4073,00
SL1.80.100.40.Ех.4.51D.C	4,8/4	10,8	DN 100	DN 100	1464	148	98626677	4301,00
SL1.80.100.55.4.51D.C	6,3/5,5	12,0	DN 100	DN 100	1463	160	98626028 ^В	4625,00
SL1.80.100.55.Ех.4.51D.C	6,3/5,5	12,0	DN 100	DN 100	1463	160	98626648	4855,00
SL1.80.100.75.4.51D.C	8,4/7,5	16,1	DN 100	DN 100	1462	197	98626066 ^А	5280,00
SL1.80.100.75.Ех.4.51D.C	8,4/7,5	16,1	DN 100	DN 100	1462	197	98626688	5556,00

Ех – взрывозащищенное исполнение.

^А – поддерживается складской запас готового продукта; ^В – поддерживается складской запас компонентов для сборки продукта.

Цены указаны на условиях «склад-Москва» с учетом НДС.
Рекомендованные розничные цены с 01.03.2017.

Погружные насосы SL1.100

Рабочее колесо одноканальное. Свободный проход 100 мм. Максимальное число пусков в час – 20. Длина кабеля 10 м. Защита электродвигателя: термовыключатель в каждой обмотке, реле влажности в статоре.



- Перекачиваемая жидкость:** Дренажные, поверхностные, промышленные и бытовые сточные воды (в том числе с фекалиями).
- Температура перекачиваемой жидкости:** 0 ... +40 °С, кратковременно до +60 °С (не более 3 мин, кроме взрывоопасных сред).
- Материалы:** Чугун (детали проточной части).
- Номинальное напряжение:** 3 x 380-415 В.
- Номинальная частота:** 50 Гц.
- Степень защиты:** IP68.
- Класс изоляции:** H.

Группа продукта J 2

Тип продукта	Мощность P ₁ /P ₂ , кВт	Номинальный ток I _n , А	Напорный патрубок	Всасывающий патрубок	Скорость вращения, об/мин	Вес, кг	№ продукта	EUR
SL1.100.100.40.4.51D.C	4,8/4	10,8	DN 100	DN 150	1464	150	98624701	4398,00
SL1.100.100.40.Ex.4.51D.C	4,8/4	10,8	DN 100	DN 150	1464	150	98626678	4628,00
SL1.100.100.55.4.51D.C	6,3/5,5	12,0	DN 100	DN 150	1463	163	98626029	5011,00
SL1.100.100.55.Ex.4.51D.C	6,3/5,5	12,0	DN 100	DN 150	1463	163	98626649	5242,00
SL1.100.100.75.4.51D.C	8,4/7,5	16,1	DN 100	DN 150	1462	195	98626067	5624,00
SL1.100.100.75.Ex.4.51D.C	8,4/7,5	16,1	DN 100	DN 150	1462	195	98626689	5900,00
SL1.100.150.40.4.51D.C	4,8/4	10,8	DN 150	DN 150	1464	153	98626054	4466,00
SL1.100.150.40.Ex.4.51D.C	4,8/4	10,8	DN 150	DN 150	1464	153	98626679	4696,00
SL1.100.150.55.4.51D.C	6,3/5,5	12,0	DN 150	DN 150	1463	166	98626030	5081,00
SL1.100.150.55.Ex.4.51D.C	6,3/5,5	12,0	DN 150	DN 150	1463	166	98626650	5311,00
SL1.100.150.75.4.51D.C	8,4/7,5	16,1	DN 150	DN 150	1462	200	98626068	5693,00
SL1.100.150.75.Ex.4.51D.C	8,4/7,5	16,1	DN 150	DN 150	1462	200	98626690	5970,00

Ex – взрывозащищенное исполнение.

Погружные насосы SLV.65

Рабочее колесо одноканальное. Свободный проход 65 мм. Максимальное число пусков в час – 20.
 Длина кабеля 10 м. Защита электродвигателя: термовыключатель в каждой обмотке, реле влажности в статоре.



- Перекачиваемая жидкость:** Дренажные, поверхностные, промышленные и бытовые сточные воды (в том числе с фекалиями в локальных сетях).
- Температура перекачиваемой жидкости:** 0 ... +40 °С, кратковременно до +60 °С (не более 3 мин, кроме взрывоопасных сред).
- Материалы:** Чугун (детали проточной части). Вариант: рабочее колесо из нержавеющей стали (исполнение Q).
- Номинальное напряжение:** 3 x 380-415 В.
- Номинальная частота:** 50 Гц.
- Степень защиты:** IP68.
- Класс изоляции:** H.

9

Группа продукта J 2

Тип продукта	Мощность P ₁ /P ₂ , кВт	Номинальный ток I _n , А	Напорный патрубок	Всасывающий патрубок	Скорость вращения, об/мин	Вес, кг	№ продукта	EUR
SLV.65.65.22.2.50D.C	2,9/2,2	5,4	DN 65	DN 80	2900	64	98624199	2427,00
SLV.65.65.22.2.50D.C	2,9/2,2	5,4	DN 65	DN 80	2900	64	98626606	2543,00
SLV.65.65.30.2.50D.C	3,8/3	7,4	DN 65	DN 80	2909	93	98624165	2643,00
SLV.65.65.30.2.50D.C	3,8/3	7,4	DN 65	DN 80	2909	93	98626604	2758,00
SLV.65.65.40.2.51D.C	4,9/4	8,4	DN 65	DN 80	2930	117	98624254	2965,00
SLV.65.65.40.2.51D.C	4,9/4	8,4	DN 65	DN 80	2930	117	98626659	3040,00
SLV.65.80.22.2.50D.C	2,9/2,2	5,4	DN 80	DN 80	2900	65	98625961	2443,00
SLV.65.80.22.2.50D.C	2,9/2,2	5,4	DN 80	DN 80	2900	65	98626607	2560,00
SLV.65.80.30.2.50D.C	3,8/3	7,4	DN 80	DN 80	2909	94	98625942	2659,00
SLV.65.80.30.2.50D.C	3,8/3	7,4	DN 80	DN 80	2909	94	98626605	2774,00
SLV.65.80.40.2.51D.C	4,9/4	8,4	DN 80	DN 80	2930	117	98624699	2983,00
SLV.65.80.40.2.51D.C	4,9/4	8,4	DN 80	DN 80	2930	117	98626660	3056,00

С рабочим колесом из нержавеющей стали 1.4408 (316/351)

Группа продукта J 2

Тип продукта	Мощность P ₁ /P ₂ , кВт	Номинальный ток I _n , А	Напорный патрубок	Всасывающий патрубок	Скорость вращения, об/мин	Вес, кг	№ продукта	EUR
SLV.65.65.22.2.50D.C.Q	2,9/2,2	5,4	DN 65	DN 80	2900	64	98626803	2488,00
SLV.65.65.22.2.50D.C.Q	2,9/2,2	5,4	DN 65	DN 80	2900	64	98627023	2603,00
SLV.65.65.30.2.50D.C.Q	3,8/3	7,4	DN 65	DN 80	2909	93	98626793	2578,00
SLV.65.65.30.2.50D.C.Q	3,8/3	7,4	DN 65	DN 80	2909	93	98627021	2693,00
SLV.65.65.40.2.51D.C.Q	4,9/4	8,4	DN 65	DN 80	2930	117	98626855	2991,00
SLV.65.65.40.2.51D.C.Q	4,9/4	8,4	DN 65	DN 80	2930	117	98627054	3071,00
SLV.65.80.22.2.50D.C.Q	2,9/2,2	5,4	DN 80	DN 80	2900	65	98626804	2503,00
SLV.65.80.22.2.50D.C.Q	2,9/2,2	5,4	DN 80	DN 80	2900	65	98627024	2618,00
SLV.65.80.30.2.50D.C.Q	3,8/3	7,4	DN 80	DN 80	2909	94	98626794	2592,00
SLV.65.80.30.2.50D.C.Q	3,8/3	7,4	DN 80	DN 80	2909	94	98627022	2707,00
SLV.65.80.40.2.50D.C.Q	4,9/4	8,4	DN 80	DN 80	2930	117	98626826	3008,00
SLV.65.80.40.2.50D.C.Q	4,9/4	8,4	DN 80	DN 80	2930	117	98627036	3081,00

Ex – взрывозащищенное исполнение.

Погружные насосы SLV.80

Рабочее колесо одноканальное. Свободный проход 80 мм. Максимальное число пусков в час – 20.
 Длина кабеля 10 м. Защита электродвигателя: термовыключатель в каждой обмотке, реле влажности.



- Перекачиваемая жидкость:** Дренажные, поверхностные, промышленные и бытовые сточные воды (в том числе с фекалиями).
- Температура перекачиваемой жидкости:** 0 ... +40 °С, кратковременно до +60 °С (не более 3 мин, кроме взрывоопасных сред).
- Материалы:** Чугун (детали проточной части). Вариант: рабочее колесо из нержавеющей стали (исполнение Q).
- Номинальное напряжение:** 3 x 380-415 В.
- Номинальная частота:** 50 Гц.
- Степень защиты:** IP68.
- Класс изоляции:** H.

9

Группа продукта J 2

Тип продукта	Мощность P ₁ /P ₂ , кВт	Номинальный ток I _n , А	Напорный патрубок	Всасывающий патрубок	Скорость вращения, об/мин	Вес, кг	№ продукта	EUR
SLV.80.80.11.4.50D.C	1,4/1,1	3,3	DN 80	DN 80	1452	91	98625975	2302,00
SLV.80.80.11.Ех.4.50D.C	1,4/1,1	3,3	DN 80	DN 80	1452	91	98626611	2416,00
SLV.80.80.13.4.50D.C	1,8/1,3	4,3	DN 80	DN 80	1460	94	98624692	2410,00
SLV.80.80.13.Ех.4.50D.C	1,8/1,3	4,3	DN 80	DN 80	1460	94	98626613	2526,00
SLV.80.80.15.4.50D.C	1,9/1,5	4,4	DN 80	DN 80	1452	95	98624694	2517,00
SLV.80.80.15.Ех.4.50D.C	1,9/1,5	4,4	DN 80	DN 80	1452	95	98626617	2633,00
SLV.80.80.22.4.50D.C	2,7/2,2	6,0	DN 80	DN 80	1462	102	98624252	2625,00
SLV.80.80.22.Ех.4.50D.C	2,7/2,2	6,0	DN 80	DN 80	1462	102	98626621	2740,00
SLV.80.80.22.4.51D.C	2,7/2,2	6,0	DN 80	DN 80	1462	102	98626059	2625,00
SLV.80.80.22.Ех.4.51D.C	2,7/2,2	6,0	DN 80	DN 80	1462	102	98626685	2740,00
SLV.80.80.40.4.51D.C	4,8/4	10,8	DN 80	DN 80	1464	133	98624702	2841,00
SLV.80.80.40.Ех.4.51D.C	4,8/4	10,8	DN 80	DN 80	1464	133	98626680	3068,00
SLV.80.80.40.2.51D.C	4,9/4	8,4	DN 80	DN 80	2930	121	98626039	2856,00
SLV.80.80.40.Ех.2.51D.C	4,9/4	8,4	DN 80	DN 80	2930	121	98626661	2927,00
SLV.80.80.60.2.51D.C	7,1/6	14,6	DN 80	DN 80	2940	137	98626041	3609,00
SLV.80.80.60.Ех.2.51D.C	7,1/6	14,6	DN 80	DN 80	2940	137	98626663	3837,00
SLV.80.80.75.2.51D.C	8,8/7,5	16,3	DN 80	DN 80	2921	138	98624255	4304,00
SLV.80.80.75.Ех.2.51D.C	8,8/7,5	16,3	DN 80	DN 80	2921	138	98626669	4544,00
SLV.80.80.92.2.51D.C	10,5/9,2	20,5	DN 80	DN 80	2960	177	98626047	4594,00
SLV.80.80.92.Ех.2.51D.C	10,5/9,2	20,5	DN 80	DN 80	2960	177	98626671	4869,00
SLV.80.80.110.2.51D.C	12,5/11	23,7	DN 80	DN 80	2947	177	98624700 ^В	5089,00
SLV.80.80.110.Ех.2.51D.C	12,5/11	23,7	DN 80	DN 80	2947	177	98626665	5362,00
SLV.80.100.11.4.50D.C	1,4/1,1	3,3	DN 100	DN 80	1452	89	98624691	2353,00
SLV.80.100.11.Ех.4.50D.C	1,4/1,1	3,3	DN 100	DN 80	1452	89	98626612	2468,00
SLV.80.100.13.4.50D.C	1,8/1,3	4,3	DN 100	DN 80	1460	93	98625976	2459,00
SLV.80.100.13.Ех.4.50D.C	1,8/1,3	4,3	DN 100	DN 80	1460	93	98626614	2573,00
SLV.80.100.15.4.50D.C	1,9/1,5	4,4	DN 100	DN 80	1452	93	98625978	2567,00
SLV.80.100.15.Ех.4.50D.C	1,9/1,5	4,4	DN 100	DN 80	1452	93	98626618	2682,00
SLV.80.100.22.4.50D.C	2,7/2,2	6,0	DN 100	DN 80	1462	100	98625979	2675,00
SLV.80.100.22.Ех.4.50D.C	2,7/2,2	6,0	DN 100	DN 80	1462	100	98626622	2789,00
SLV.80.100.22.4.51D.C	2,7/2,2	6,0	DN 100	DN 80	1462	100	98626060	2675,00
SLV.80.100.22.Ех.4.51D.C	2,7/2,2	6,0	DN 100	DN 80	1462	100	98626686	2789,00

Ех – взрывозащищенное исполнение.

^А – поддерживается складской запас готового продукта; ^В – поддерживается складской запас компонентов для сборки продукта.

Цены указаны на условиях «склад-Москва» с учетом НДС.
 Рекомендованные розничные цены с 01.03.2017.

Информация, размещенная в Прайс-листе, не является публичной офертой.

Группа продукта J 2

Тип продукта	Мощность P ₁ /P ₂ , кВт	Номинальный ток I _n , А	Напорный патрубок	Всасывающий патрубок	Скорость вращения, об/мин	Вес, кг	№ продукта	EUR
SLV.80.100.40.4.51D.C	4,8/4	10,8	DN 100	DN 80	1464	131	98626055	2889,00
SLV.80.100.40.Ex.4.51D.C	4,8/4	10,8	DN 100	DN 80	1464	131	98626681	3117,00
SLV.80.100.40.2.51D.C	4,9/4	8,4	DN 100	DN 80	2930	123	98626040	2913,00
SLV.80.100.40.Ex.2.51D.C	4,9/4	8,4	DN 100	DN 80	2930	123	98626662	2985,00
SLV.80.100.60.2.51D.C	7,1/6	14,6	DN 100	DN 80	2940	139	98626042	3662,00
SLV.80.100.60.Ex.2.51D.C	7,1/6	14,6	DN 100	DN 80	2940	139	98626664	3889,00
SLV.80.100.75.2.51D.C	8,8/7,5	16,3	DN 100	DN 80	2921	140	98626046	4360,00
SLV.80.100.75.Ex.2.51D.C	8,8/7,5	16,3	DN 100	DN 80	2921	140	98626670	4600,00
SLV.80.100.92.2.51D.C	10,5/9,2	20,5	DN 100	DN 80	2960	176	98626048	4646,00
SLV.80.100.92.Ex.2.51D.C	10,5/9,2	20,5	DN 100	DN 80	2960	176	98626672	4920,00
SLV.80.100.110.2.51D.C	12,5/11	23,7	DN 100	DN 80	2947	177	98626043	5140,00
SLV.80.100.110.Ex.2.51D.C	12,5/11	23,7	DN 100	DN 80	2947	177	98626666	5414,00

9

С рабочим колесом из нержавеющей стали 1.4408 (316/351)

Группа продукта J 2

Тип продукта	Мощность P ₁ /P ₂ , кВт	Номинальный ток I _n , А	Напорный патрубок	Всасывающий патрубок	Скорость вращения, об/мин	Вес, кг	№ продукта	EUR
SLV.80.80.11.4.50D.C.Q	1,4/1,1	3,3	DN 80	DN 80	1452	91	98626813	2309,00
SLV.80.80.13.4.50D.C.Q	1,8/1,3	4,3	DN 80	DN 80	1460	94	98626815	2416,00
SLV.80.80.15.4.50D.C.Q	1,9/1,5	4,4	DN 80	DN 80	1452	95	98626817	2522,00
SLV.80.80.22.4.50D.C.Q	2,9/2,2	6,0	DN 80	DN 80	1462	102	98626819	2629,00
SLV.80.80.40.4.51D.C.Q	4,8/4	10,8	DN 80	DN 80	1464	133	98626870	2934,00
SLV.80.80.40.2.51D.C.Q	4,9/4	8,4	DN 80	DN 80	2930	121	98626857	2870,00
SLV.80.80.60.2.51D.C.Q	7,1/6	14,6	DN 80	DN 80	2940	137	98626859	3693,00
SLV.80.80.75.2.51D.C.Q	8,8/7,5	16,3	DN 80	DN 80	2921	138	98626865	4384,00
SLV.80.80.92.2.51D.C.Q	10,5/9,2	20,5	DN 80	DN 80	2960	177	98626867	4731,00
SLV.80.80.110.2.51D.C.Q	12,5/11	23,7	DN 80	DN 80	2947	177	98626861	5217,00
SLV.80.100.11.4.50D.C.Q	1,4/1,1	3,3	DN 100	DN 80	1452	89	98626814	2360,00
SLV.80.100.13.4.50D.C.Q	1,8/1,3	4,3	DN 100	DN 80	1460	93	98626816	2464,00
SLV.80.100.15.4.50D.C.Q	1,9/1,5	4,4	DN 100	DN 80	1452	93	98626818	2571,00
SLV.80.100.22.4.50D.C.Q	2,9/2,2	6,0	DN 100	DN 80	1462	100	98626820	2677,00
SLV.80.100.40.4.51D.C.Q	4,8/4	10,8	DN 100	DN 80	1464	131	98626871	2983,00
SLV.80.100.40.2.51D.C.Q	4,9/4	8,4	DN 100	DN 80	2930	123	98626858	2874,00
SLV.80.100.60.2.51D.C.Q	7,1/6	14,6	DN 100	DN 80	2940	139	98626860	3743,00
SLV.80.100.75.2.51D.C.Q	8,8/7,5	16,3	DN 100	DN 80	2921	140	98626866	4440,00
SLV.80.100.92.2.51D.C.Q	10,5/9,2	20,5	DN 100	DN 80	2960	176	98626868	4782,00
SLV.80.100.110.2.51D.C.Q	12,5/11	23,7	DN 100	DN 80	2947	177	98626862	5268,00

Ex – взрывозащищенное исполнение.

Цены указаны на условиях «склад-Москва» с учетом НДС.
Рекомендованные розничные цены с 01.03.2017.

Погружные насосы SLV.100

Рабочее колесо одноканальное. Свободный проход 100 мм. Максимальное число пусков в час – 20. Длина кабеля 10 м. Защита электродвигателя: термовыключатель в каждой обмотке, реле влажности.



Перекачиваемая жидкость: Дренажные, поверхностные, промышленные и бытовые сточные воды (в том числе с фекалиями в муниципальных сетях).

Температура перекачиваемой жидкости: 0 ... +40 °С, кратковременно до +60 °С (не более 3 мин, кроме взрывоопасных сред).

Материалы: Чугун (детали проточной части). Вариант: рабочее колесо из нержавеющей стали (исполнение Q).

Номинальное напряжение: 3 x 380-415 В.

Номинальная частота: 50 Гц.

Степень защиты: IP68.

Класс изоляции: H.

Группа продукта J 2

Тип продукта	Мощность P ₁ /P ₂ , кВт	Номинальный ток I _n , А	Напорный патрубок	Всасывающий патрубок	Скорость вращения, об/мин	Вес, кг	№ продукта	EUR
SLV.100.100.30.4.50D.C	3,7/3	8,5	DN 100	DN 100	1453	113	98625967	3077,00
SLV.100.100.30.EX.4.50D.C	3,7/3	8,5	DN 100	DN 100	1453	113	98626610	3304,00
SLV.100.100.40.4.51D.C	4,8/4	10,8	DN 100	DN 100	1464	129	98626056	3569,00
SLV.100.100.40.EX.4.51D.C	4,8/4	10,8	DN 100	DN 100	1464	129	98626682	3797,00
SLV.100.100.55.4.51D.C	6,3/5,5	12,0	DN 100	DN 100	1463	139	98626031	4060,00
SLV.100.100.55.EX.4.51D.C	6,3/5,5	12,0	DN 100	DN 100	1463	139	98626651	4289,00
SLV.100.100.75.4.51D.C	8,4/7,5	16,1	DN 100	DN 100	1462	170	98624704	5048,00
SLV.100.100.75.EX.4.51D.C	8,4/7,5	16,1	DN 100	DN 100	1462	170	98626691	5321,00

С рабочим колесом из нержавеющей стали 1.4408 (316/351)

Группа продукта J 2

Тип продукта	Мощность P ₁ /P ₂ , кВт	Номинальный ток I _n , А	Напорный патрубок	Всасывающий патрубок	Скорость вращения, об/мин	Вес, кг	№ продукта	EUR
SLV.100.100.30.4.50D.C.Q	3,7/3	8,5	DN 100	DN 100	1453	113	98626809	3166,00
SLV.100.100.40.4.51D.C.Q	4,8/4	10,8	DN 100	DN 100	1464	129	98626872	3652,00
SLV.100.100.55.4.51D.C.Q	6,3/5,5	12,0	DN 100	DN 100	1463	139	98626851	4139,00
SLV.100.100.75.4.51D.C.Q	8,4/7,5	16,1	DN 100	DN 100	1462	170	98626876	5178,00

Ex – взрывозащищенное исполнение.

Погружные насосы SE1.50

Рабочее колесо одноканальное. Свободный проход 50 мм. Максимальное число пусков в час – 20.
Длина кабеля 10 м. Защита электродвигателя: термовыключатель в каждой обмотке.



Перекачиваемая жидкость:	Дренажные, поверхностные, промышленные и бытовые сточные воды (без фекалий).
Температура перекачиваемой жидкости:	0 ... +40 °С, кратковременно до +60 °С (не более 1 часа, кроме взрывоопасных сред).
Материалы:	Чугун (детали проточной части), кожух электродвигателя нержавеющая сталь 1.4301.
Номинальное напряжение:	3 x 380-415 В.
Номинальная частота:	50 Гц.
Степень защиты:	IP68.
Класс изоляции:	F.

9

Группа продукта J 2

Тип продукта	Мощность P ₁ /P ₂ , кВт	Номинальный ток I _n , А	Напорный патрубок	Всасывающий патрубок	Скорость вращения, об/мин	Вес, кг	№ продукта	EUR
SE1.50.65.22.2.50D	2,8/2,2	5,0	DN 65	DN 65	2895	86	96047509 ^В	2943,00
SE1.50.65.22.Ех.2.50D	2,8/2,2	5,0	DN 65	DN 65	2895	86	96047511	3198,00
SE1.50.65.30.2.50D	3,8/3	6,6	DN 65	DN 65	2910	90	96047517	3184,00
SE1.50.65.30.Ех.2.50D	3,8/3	6,6	DN 65	DN 65	2910	90	96047519	3471,00
SE1.50.65.40.2.51D	4,8/4	8,6	DN 65	DN 65	2925	122	96047525	3898,00
SE1.50.65.40.Ех.2.51D	4,8/4	8,6	DN 65	DN 65	2925	122	96047527	3961,00
SE1.50.80.22.2.50D	2,8/2,2	5,0	DN 80	DN 65	2895	87	96047981	2992,00
SE1.50.80.22.Ех.2.50D	2,8/2,2	5,0	DN 80	DN 65	2895	87	96047983	3207,00
SE1.50.80.30.2.50D	3,8/3	6,6	DN 80	DN 65	2910	91	96047989	3232,00
SE1.50.80.30.Ех.2.50D	3,8/3	6,6	DN 80	DN 65	2910	91	96047991	3484,00
SE1.50.80.40.2.51D	4,8/4	8,6	DN 80	DN 65	2925	123	96047997	3954,00
SE1.50.80.40.Ех.2.51D	4,8/4	8,6	DN 80	DN 65	2925	123	96047999	4257,00

Ех – взрывозащищенное исполнение.

^А – поддерживается складской запас готового продукта; ^В – поддерживается складской запас компонентов для сборки продукта.

Цены указаны на условиях «склад-Москва» с учетом НДС.
Рекомендованные розничные цены с 01.03.2017.

Погружные насосы SE1.80

Рабочее колесо одноканальное. Свободный проход 80 мм. Максимальное число пусков в час – 20.
Длина кабеля 10 м. Защита электродвигателя: термовыключатель в каждой обмотке.



- Перекачиваемая жидкость:** Дренажные, поверхностные, промышленные и бытовые сточные воды (в том числе с фекалиями).
- Температура перекачиваемой жидкости:** 0 ... +40 °С, кратковременно до +60 °С (не более 1 часа, кроме взрывоопасных сред).
- Материалы:** Чугун (детали проточной части), кожух электродвигателя нержавеющая сталь 1.4301.
- Номинальное напряжение:** 3 x 380-415 В.
- Номинальная частота:** 50 Гц.
- Степень защиты:** IP68.
- Класс изоляции:** F.

Группа продукта J 2

9

Тип продукта	Мощность P ₁ /P ₂ , кВт	Номинальный ток I _n , А	Напорный патрубок	Всасывающий патрубок	Скорость вращения, об/мин	Вес, кг	№ продукта	EUR
SE1.80.80.15.4.50D	2,1/1,5	4,2	DN 80	DN 100	1435	98	96047533	3288,00
SE1.80.80.15.Ех.4.50D	2,1/1,5	4,2	DN 80	DN 100	1435	98	96047537	3584,00
SE1.80.80.22.4.50D	2,9/2,2	5,9	DN 80	DN 100	1445	100	96047549	3531,00
SE1.80.80.22.Ех.4.50D	2,9/2,2	5,9	DN 80	DN 100	1445	100	96047553	3850,00
SE1.80.80.30.4.50D	3,7/3	7,8	DN 80	DN 100	1455	143	96047565	4472,00
SE1.80.80.30.Ех.4.50D	3,7/3	7,8	DN 80	DN 100	1455	143	96047569	4908,00
SE1.80.80.40.4.51D	4,9/4	10,0	DN 80	DN 100	1460	152	96047597	4936,00
SE1.80.80.40.Ех.4.51D	4,9/4	10,0	DN 80	DN 100	1460	152	96047601	5428,00
SE1.80.80.55.4.51D	6,5/5,5	13,4	DN 80	DN 100	1455	157	96047613	5693,00
SE1.80.80.55.Ех.4.51D	6,5/5,5	13,4	DN 80	DN 100	1455	157	96047617	6265,00
SE1.80.80.75.4.51D	9/7,5	17,3	DN 80	DN 100	1455	205	96047627	6489,00
SE1.80.80.75.Ех.4.51D	9/7,5	17,3	DN 80	DN 100	1455	205	96047631	7139,00
SE1.80.100.15.4.50D	2,1/1,5	4,2	DN 100	DN 100	1435	99	96048005	3021,00
SE1.80.100.15.Ех.4.50D	2,1/1,5	4,2	DN 100	DN 100	1435	99	96048009	3318,00
SE1.80.100.22.4.50D	2,9/2,2	5,9	DN 100	DN 100	1445	101	96048021	3265,00
SE1.80.100.22.Ех.4.50D	2,9/2,2	5,9	DN 100	DN 100	1445	101	96048025	3583,00
SE1.80.100.30.4.50D	3,7/3	7,8	DN 100	DN 100	1455	143	96048037	4315,00
SE1.80.100.30.Ех.4.50D	3,7/3	7,8	DN 100	DN 100	1455	143	96048041	4743,00
SE1.80.100.40.4.51D	4,9/4	10,0	DN 100	DN 100	1460	153	96048069	4851,00
SE1.80.100.40.Ех.4.51D	4,9/4	10,0	DN 100	DN 100	1460	153	96048073	5338,00
SE1.80.100.55.4.51D	6,5/5,5	13,4	DN 100	DN 100	1455	158	96048085	5583,00
SE1.80.100.55.Ех.4.51D	6,5/5,5	13,4	DN 100	DN 100	1455	158	96048089	5999,00
SE1.80.100.75.4.51D	9/7,5	17,3	DN 100	DN 100	1455	204	96048099	6417,00
SE1.80.100.75.Ех.4.51D	9/7,5	17,3	DN 100	DN 100	1455	204	96048103	6841,00

Ех – взрывозащищенное исполнение.

Погружные насосы SE1.100

Рабочее колесо одноканальное. Свободный проход 100 мм. Максимальное число пусков в час – 20.
Длина кабеля 10 м. Защита электродвигателя: термовыключатель в каждой обмотке.



Перекачиваемая жидкость: Дренажные, поверхностные, промышленные и бытовые сточные воды (в том числе с фекалиями в муниципальных сетях).

Температура перекачиваемой жидкости: 0 ... +40 °С, кратковременно до +60 °С (не более 1 часа, кроме взрывоопасных сред).

Материалы: Чугун (детали проточной части), кожух электродвигателя нержавеющая сталь 1.4301.

Номинальное напряжение: 3 x 380-415 В.

Номинальная частота: 50 Гц.

Степень защиты: IP68.

Класс изоляции: F.

Группа продукта J 2

Тип продукта	Мощность P ₁ /P ₂ , кВт	Номинальный ток I _n , А	Напорный патрубок	Всасывающий патрубок	Скорость вращения, об/мин	Вес, кг	№ продукта	EUR
SE1.100.100.40.4.51D	4,9/4	10,0	DN 100	DN 150	1460	157	96047641	5394,00
SE1.100.100.40.Ех.4.51D	4,9/4	10,0	DN 100	DN 150	1460	157	96047645	5793,00
SE1.100.100.55.4.51D	6,5/5,5	13,4	DN 100	DN 150	1455	161	96047657	6204,00
SE1.100.100.55.Ех.4.51D	6,5/5,5	13,4	DN 100	DN 150	1455	161	96047661	6662,00
SE1.100.100.75.4.51D	9/7,5	17,3	DN 100	DN 150	1455	204	96047671	6976,00
SE1.100.100.75.Ех.4.51D	9/7,5	17,3	DN 100	DN 150	1455	204	96047675	7494,00
SE1.100.150.40.4.51D	4,9/4	10,0	DN 150	DN 150	1460	161	96048113	5531,00
SE1.100.150.40.Ех.4.51D	4,9/4	10,0	DN 150	DN 150	1460	161	96048117	5906,00
SE1.100.150.55.4.51D	6,5/5,5	13,4	DN 150	DN 150	1455	166	96048129	6285,00
SE1.100.150.55.Ех.4.51D	6,5/5,5	13,4	DN 150	DN 150	1455	166	96048133	6733,00
SE1.100.150.75.4.51D	9/7,5	17,3	DN 150	DN 150	1455	210	96048143	7060,00
SE1.100.150.75.Ех.4.51D	9/7,5	17,3	DN 150	DN 150	1455	210	96048147	7584,00

Ех – взрывозащищенное исполнение.

Погружные насосы SEV.65

Рабочее колесо вихревое. Свободный проход 65 мм. Максимальное число пусков в час – 20.
Длина кабеля 10 м. Защита электродвигателя: термовыключатель в каждой обмотке.



Перекачиваемая жидкость: Дренажные, поверхностные, промышленные и бытовые сточные воды (в том числе с фекалиями в локальных сетях).

Температура перекачиваемой жидкости: 0 ... +40 °С, кратковременно до +60 °С (не более 1 часа, кроме взрывоопасных сред).

Материалы: Чугун (детали проточной части), кожух электродвигателя нержавеющая сталь 1.4301.
Варианты исполнения: рабочее колесо нержавеющая сталь (исполнение Q), рабочее колесо и корпус нержавеющая сталь (исполнение S), все детали проточной части нержавеющая сталь (исполнение R).

Номинальное напряжение: 3 x 380-415 В.

Номинальная частота: 50 Гц.

Степень защиты: IP68.

Класс изоляции: F.

Группа продукта J 2

Тип продукта	Мощность P ₁ /P ₂ , кВт	Номинальный ток I _n , А	Напорный патрубок	Всасывающий патрубок	Скорость вращения, об/мин	Вес, кг	№ продукта	EUR
SEV.65.65.22.2.50D	2,8/2,2	5,0	DN 65	DN 80	2895	89	96047697 ^В	2924,00
SEV.65.65.22.Ех.2.50D	2,8/2,2	5,0	DN 65	DN 80	2895	89	96047701	3202,00
SEV.65.65.30.2.50D	3,8/3	6,6	DN 65	DN 80	2910	92	96047713 ^В	3166,00
SEV.65.65.30.Ех.2.50D	3,8/3	6,6	DN 65	DN 80	2910	92	96047717	3477,00
SEV.65.65.40.2.51D	4,8/4	8,6	DN 65	DN 80	2925	128	96047729	3896,00
SEV.65.65.40.Ех.2.51D	4,8/4	8,6	DN 65	DN 80	2925	128	96047733	4288,00
SEV.65.80.22.2.50D	2,8/2,2	5,0	DN 80	DN 80	2895	90	96048169	2973,00
SEV.65.80.22.Ех.2.50D	2,8/2,2	5,0	DN 80	DN 80	2895	90	96048173	3246,00
SEV.65.80.30.2.50D	3,8/3	6,6	DN 80	DN 80	2910	94	96048185	3215,00
SEV.65.80.30.Ех.2.50D	3,8/3	6,6	DN 80	DN 80	2910	94	96048189	3524,00
SEV.65.80.40.2.51D	4,8/4	8,6	DN 80	DN 80	2925	126	96048201	3948,00
SEV.65.80.40.Ех.2.51D	4,8/4	8,6	DN 80	DN 80	2925	126	96048205	4338,00

Ех – взрывозащищенное исполнение.

Насос с рабочим колесом из нержавеющей стали 1.4408 (316/351)

Группа продукта J 2

Тип продукта	Мощность P ₁ /P ₂ , кВт	Номинальный ток I _n , А	Напорный патрубок	Всасывающий патрубок	Скорость вращения, об/мин	Вес, кг	№ продукта	EUR
SEV.65.65.22.2.50D.Q	2,8/2,2	5,0	DN 65	DN 80	2895	89	98450865	3419,00
SEV.65.65.30.2.50D.Q	3,8/3	6,6	DN 65	DN 80	2910	92	98450866	3480,00
SEV.65.65.40.2.51D.Q	4,8/4	8,6	DN 65	DN 80	2925	128	98450869	4304,00
SEV.65.80.22.2.50D.Q	2,8/2,2	5,0	DN 80	DN 80	2895	90	98450871	3434,00
SEV.65.80.30.2.50D.Q	3,8/3	6,6	DN 80	DN 80	2910	94	98450872	3498,00
SEV.65.80.40.2.51D.Q	4,8/4	8,6	DN 80	DN 80	2925	126	98450875	4431,00

Насос полностью из нержавеющей стали, рабочее колесо, корпус насоса, крышка электродвигателя из стали 1.4408 (316/351)

Группа продукта J 2

Тип продукта	Мощность P ₁ /P ₂ , кВт	Номинальный ток I _n , А	Напорный патрубок	Всасывающий патрубок	Скорость вращения, об/мин	Вес, кг	№ продукта	EUR
SEV.65.65.22.2.50D.R	2,8/2,2	5,0	DN 65	DN 80	2895	89	98489849	9734,00
SEV.65.65.30.2.50D.R	3,8/3	6,6	DN 65	DN 80	2910	92	98489850	9911,00
SEV.65.65.40.2.51D.R	4,8/4	8,6	DN 65	DN 80	2925	128	98489863	12186,00
SEV.65.80.22.2.50D.R	2,8/2,2	5,0	DN 80	DN 80	2895	90	98489865	9734,00
SEV.65.80.30.2.50D.R	3,8/3	6,6	DN 80	DN 80	2910	94	98489866	9911,00
SEV.65.80.40.2.51D.R	4,8/4	8,6	DN 80	DN 80	2925	126	98489869	12186,00

^А – поддерживается складской запас готового продукта; ^В – поддерживается складской запас компонентов для сборки продукта.

Цены указаны на условиях «склад-Москва» с учетом НДС.
Рекомендованные розничные цены с 01.03.2017.

Информация, размещенная в Прайс-листе, не является публичной офертой.

Погружные насосы SEV.80

Рабочее колесо вихревое. Свободный проход 80 мм. Максимальное число пусков в час – 20.
Длина кабеля 10 м. Защита электродвигателя: термовыключатель в каждой обмотке.



Перекачиваемая жидкость: Дренажные, поверхностные, промышленные и бытовые сточные воды (в том числе с фекалиями).

Температура перекачиваемой жидкости: 0 ... +40 °С, кратковременно до +60 °С (не более 1 часа, кроме взрывоопасных сред).

Материалы: Чугун (детали проточной части), кожух электродвигателя нержавеющая сталь 1.4301.
Варианты исполнения: рабочее колесо нержавеющая сталь (исполнение Q), рабочее колесо и корпус нержавеющая сталь (исполнение S), все детали проточной части нержавеющая сталь (исполнение R).

Номинальное напряжение: 3 x 380-415 В.

Номинальная частота: 50 Гц.

Степень защиты: IP68.

Класс изоляции: F.

Группа продукта J 2

Тип продукта	Мощность P ₁ /P ₂ , кВт	Номинальный ток I _n , А	Напорный патрубок	Всасывающий патрубок	Скорость вращения, об/мин	Вес, кг	№ продукта	EUR
SEV.80.80.11.4.50D	1,5/1,1	2,8	DN 80	DN 80	1440	95	96047745	2977,00
SEV.80.80.11.Ех.4.50D	1,5/1,1	2,8	DN 80	DN 80	1440	95	96047748	3120,00
SEV.80.80.13.4.50D	1,8/1,3	3,8	DN 80	DN 80	1440	103	96047757	3027,00
SEV.80.80.13.Ех.4.50D	1,8/1,3	3,8	DN 80	DN 80	1440	103	96047760	3170,00
SEV.80.80.15.4.50D	2,1/1,5	4,2	DN 80	DN 80	1435	103	96047769	3066,00
SEV.80.80.15.Ех.4.50D	2,1/1,5	4,2	DN 80	DN 80	1435	103	96047772	3232,00
SEV.80.80.22.4.50D	2,9/2,2	5,9	DN 80	DN 80	1445	106	96047781 ^A	3121,00
SEV.80.80.22.Ех.4.50D	2,9/2,2	5,9	DN 80	DN 80	1445	106	96047785	3325,00
SEV.80.80.40.4.51D	4,9/4	10,0	DN 80	DN 80	1460	143	96047797	3548,00
SEV.80.80.40.Ех.4.51D	4,9/4	10,0	DN 80	DN 80	1460	143	96047801	3748,00
SEV.80.80.40.2.51D	4,8/4	8,6	DN 80	DN 80	2925	131	96047829	4276,00
SEV.80.80.40.Ех.2.51D	4,8/4	8,6	DN 80	DN 80	2925	131	96047833	4654,00
SEV.80.80.60.2.51D	7,1/6	13,9	DN 80	DN 80	2945	141	96047845	4635,00
SEV.80.80.60.Ех.2.51D	7,1/6	13,9	DN 80	DN 80	2945	141	96047849	5077,00
SEV.80.80.75.2.51D	8,9/7,5	16,2	DN 80	DN 80	2940	142	96047861 ^B	5874,00
SEV.80.80.75.Ех.2.51D	8,9/7,5	16,2	DN 80	DN 80	2940	142	96047865	6396,00
SEV.80.80.92.2.51D	10,5/9,2	18,0	DN 80	DN 80	2935	190	96047207	6173,00
SEV.80.80.92.Ех.2.51D	10,5/9,2	18,0	DN 80	DN 80	2935	190	96047204	6624,00
SEV.80.80.110.2.51D	12,6/11	21,7	DN 80	DN 80	2935	195	96047877 ^B	6186,00
SEV.80.80.110.Ех.2.51D	12,6/11	21,7	DN 80	DN 80	2935	195	96047881	6519,00
SEV.80.100.11.4.50D	1,5/1,1	2,8	DN 100	DN 80	1440	94	96780674	3028,00
SEV.80.100.11.Ех.4.50D	1,5/1,1	2,8	DN 100	DN 80	1440	94	96780714	3162,00
SEV.80.100.13.4.50D	1,8/1,3	3,8	DN 100	DN 80	1440	102	96780676	3079,00
SEV.80.100.13.Ех.4.50D	1,8/1,3	3,8	DN 100	DN 80	1440	102	96780716	3213,00
SEV.80.100.15.4.50D	2,1/1,5	4,2	DN 100	DN 80	1435	102	96780678	3117,00
SEV.80.100.15.Ех.4.50D	2,1/1,5	4,2	DN 100	DN 80	1435	102	96780718	3274,00
SEV.80.100.22.4.50D	2,9/2,2	5,9	DN 100	DN 80	1445	105	96780680	3173,00
SEV.80.100.22.Ех.4.50D	2,9/2,2	5,9	DN 100	DN 80	1445	105	96780720	3368,00
SEV.80.100.40.4.51D	4,9/4	10,0	DN 100	DN 80	1460	142	96780682	3601,00
SEV.80.100.40.Ех.4.51D	4,9/4	10,0	DN 100	DN 80	1460	142	96780722	3791,00
SEV.80.100.40.2.51D	4,8/4	8,6	DN 100	DN 80	2925	133	96780684	4327,00
SEV.80.100.40.Ех.2.51D	4,8/4	8,6	DN 100	DN 80	2925	133	96780724	4695,00
SEV.80.100.60.2.51D	7,1/6	13,9	DN 100	DN 80	2945	143	96780686	4687,00
SEV.80.100.60.Ех.2.51D	7,1/6	13,9	DN 100	DN 80	2945	143	96780726	5118,00
SEV.80.100.75.2.51D	8,9/7,5	16,2	DN 100	DN 80	2940	144	96780688	5927,00
SEV.80.100.75.Ех.2.51D	8,9/7,5	16,2	DN 100	DN 80	2940	144	96780728	6501,00
SEV.80.100.92.2.51D	10,5/9,2	18,0	DN 100	DN 80	2935	191	96780690	6225,00
SEV.80.100.92.Ех.2.51D	10,5/9,2	18,0	DN 100	DN 80	2935	191	96780730	6667,00
SEV.80.100.110.2.51D	12,6/11	21,7	DN 100	DN 80	2935	196	96780692	6238,00
SEV.80.100.110.Ех.2.51D	12,6/11	21,7	DN 100	DN 80	2935	196	96780732	6562,00

Ех – взрывозащищенное исполнение.

^A – поддерживается складской запас готового продукта; ^B – поддерживается складской запас компонентов для сборки продукта.

Цены указаны на условиях «склад-Москва» с учетом НДС.
Рекомендованные розничные цены с 01.03.2017.

Насос с рабочим колесом из нержавеющей стали 1.4408 (316/351)

Группа продукта J 2

Тип продукта	Мощность P ₁ /P ₂ , кВт	Номинальный ток I _n , А	Напорный патрубок	Всасывающий патрубок	Скорость вращения, об/мин	Вес, кг	№ продукта	EUR
SEV.80.80.11.4.50D.Q	1,5/1,1	2,8	DN 80	DN 80	1440	95	97637756	3026,00
SEV.80.80.13.4.50D.Q	1,8/1,3	3,8	DN 80	DN 80	1440	103	97637757	3076,00
SEV.80.80.15.4.50D.Q	2,1/1,5	4,2	DN 80	DN 80	1435	103	97637758	3116,00
SEV.80.80.22.4.50D.Q	2,9/2,2	5,9	DN 80	DN 80	1445	106	97637759	3224,00
SEV.80.80.40.2.51D.Q	4,8/4	8,7	DN 80	DN 80	2925	131	97637760	3665,00
SEV.80.80.40.4.51D.Q	4,9/4	10,0	DN 80	DN 80	1460	131	97637761	4397,00
SEV.80.80.60.2.51D.Q	7,1/6	13,9	DN 80	DN 80	2945	141	97637762	4751,00
SEV.80.80.75.2.51D.Q	8,9/7,5	16,2	DN 80	DN 80	2940	142	97637763	6039,00
SEV.80.80.92.2.51D.Q	10,5/9,2	18,0	DN 80	DN 80	2935	190	97637764	6333,00
SEV.80.80.110.2.51D.Q	12,6/11	21,7	DN 80	DN 80	2935	195	97637765	6344,00
SEV.80.100.11.4.50D.Q	1,5/1,1	2,8	DN 100	DN 80	1440	94	97637766	3076,00
SEV.80.100.13.4.50D.Q	1,8/1,3	3,8	DN 100	DN 80	1440	102	97637767	3127,00
SEV.80.100.15.4.50D.Q	2,1/1,5	4,2	DN 100	DN 80	1435	102	97637768	3165,00
SEV.80.100.22.4.50D.Q	2,9/2,2	5,9	DN 100	DN 80	1445	105	97637769	3275,00
SEV.80.100.40.2.51D.Q	4,8/4	8,7	DN 100	DN 80	2925	142	97637770	3715,00
SEV.80.100.40.4.51D.Q	4,9/4	10,0	DN 100	DN 80	1460	133	97637771	4447,00
SEV.80.100.60.2.51D.Q	7,1/6	13,9	DN 100	DN 80	2945	143	97637772	4802,00
SEV.80.100.75.2.51D.Q	8,9/7,5	16,2	DN 100	DN 80	2940	144	97637773	6029,00
SEV.80.100.92.2.51D.Q	10,5/9,2	18,0	DN 100	DN 80	2935	191	97637774	6383,00
SEV.80.100.110.2.51D.Q	12,6/11	21,7	DN 100	DN 80	2935	196	97637775	6396,00

9

Насос полностью из нержавеющей стали, рабочее колесо, корпус насоса, крышка электродвигателя из стали 1.4408 (316/351)

Группа продукта J 2

Тип продукта	Мощность P ₁ /P ₂ , кВт	Номинальный ток I _n , А	Напорный патрубок	Всасывающий патрубок	Скорость вращения, об/мин	Вес, кг	№ продукта	EUR
SEV.80.80.11.4.50D.R	1,5/1,1	2,8	DN 80	DN 80	1440	95	96889323	8728,00
SEV.80.80.13.4.50D.R	1,8/1,3	3,8	DN 80	DN 80	1440	103	96889324	8780,00
SEV.80.80.15.4.50D.R	2,1/1,5	4,2	DN 80	DN 80	1435	103	96889325	8870,00
SEV.80.80.22.4.50D.R	2,9/2,2	5,9	DN 80	DN 80	1445	106	96889326	8937,00
SEV.80.80.40.4.51D.R	4,9/4	10,0	DN 80	DN 80	2925	143	96889327	12359,00
SEV.80.80.40.2.51D.R	4,8/4	8,6	DN 80	DN 80	1460	131	96889328	11189,00
SEV.80.80.60.2.51D.R	7,1/6	13,9	DN 80	DN 80	2945	141	96889329	11219,00
SEV.80.80.75.2.51D.R	8,9/7,5	16,2	DN 80	DN 80	2940	142	96889330	11413,00
SEV.80.80.92.2.51D.R	10,5/9,2	18,0	DN 80	DN 80	2935	190	96889331	13695,00
SEV.80.80.110.2.51D.R	12,6/11	21,7	DN 80	DN 80	2935	195	96889332	13717,00
SEV.80.100.11.4.50D.R	1,5/1,1	2,8	DN 100	DN 80	1440	94	96889333	8728,00
SEV.80.100.13.4.50D.R	1,8/1,3	3,8	DN 100	DN 80	1440	102	96889334	8780,00
SEV.80.100.15.4.50D.R	2,1/1,5	4,2	DN 100	DN 80	1435	102	96889335	8870,00
SEV.80.100.22.4.50D.R	2,9/2,2	5,9	DN 100	DN 80	1445	105	96889336	8937,00
SEV.80.100.40.4.51D.R	4,9/4	10,0	DN 100	DN 80	2925	142	96889337	12359,00
SEV.80.100.40.2.51D.R	4,8/4	8,6	DN 100	DN 80	1460	133	96889338	11189,00
SEV.80.100.60.2.51D.R	7,1/6	13,9	DN 100	DN 80	2945	143	96889339	11219,00
SEV.80.100.75.2.51D.R	8,9/7,5	16,2	DN 100	DN 80	2940	144	96889340	11413,00
SEV.80.100.92.2.51D.R	10,5/9,2	18,0	DN 100	DN 80	2935	191	96889341	13695,00
SEV.80.100.110.2.51D.R	12,6/11	21,7	DN 100	DN 80	2935	196	96889342	13717,00

Цены указаны на условиях «склад-Москва» с учетом НДС.
Рекомендованные розничные цены с 01.03.2017.

Информация, размещенная в Прайс-листе, не является публичной офертой.

**Погружные насосы SEV.100**

Рабочее колесо вихревое. Свободный проход 100 мм. Максимальное число пусков в час – 20.
Длина кабеля 10 м. Защита электродвигателя: термовыключатель в каждой обмотке.

Перекачиваемая жидкость: Дренажные, поверхностные, промышленные и бытовые сточные воды (в том числе с фекалиями в муниципальных сетях).

Температура перекачиваемой жидкости: 0 ... +40 °С, кратковременно до +60 °С (не более 1 часа, кроме взрывоопасных сред).

Материалы: Чугун (детали проточной части), кожух электродвигателя нержавеющая сталь 1.4301.
Варианты исполнения: рабочее колесо нержавеющая сталь (исполнение Q), рабочее колесо и корпус нержавеющая сталь (исполнение S), все детали проточной части нержавеющая сталь (исполнение R).

Номинальное напряжение: 3 x 380-415 В.

Номинальная частота: 50 Гц.

Степень защиты: IP68.

Класс изоляции: F.

Группа продукта J 2

Тип продукта	Мощность P ₁ /P ₂ , кВт	Номинальный ток I _n , А	Напорный патрубок	Всасывающий патрубок	Скорость вращения, об/мин	Вес, кг	№ продукта	EUR
SEV.100.100.30.4.50D	3,7/3	7,8	DN 100	DN 100	1455	133	96047893	3961,00
SEV.100.100.30.Ех.4.50D	3,7/3	7,8	DN 100	DN 100	1455	133	96047897	4342,00
SEV.100.100.40.4.51D	4,9/4	10,0	DN 100	DN 100	1460	141	96047925	4226,00
SEV.100.100.40.Ех.4.51D	4,9/4	10,0	DN 100	DN 100	1460	141	96047929	4630,00
SEV.100.100.55.4.51D	6,5/5,5	13,4	DN 100	DN 100	1455	146	96047941	5073,00
SEV.100.100.55.Ех.4.51D	6,5/5,5	13,4	DN 100	DN 100	1455	146	96047945	5434,00
SEV.100.100.75.4.51D	9/7,5	17,3	DN 100	DN 100	1455	190	96047957	6151,00
SEV.100.100.75.Ех.4.51D	9/7,5	17,3	DN 100	DN 100	1455	190	96047961	6587,00

Насос с рабочим колесом из нержавеющей стали 1.4408 (316/351)

Группа продукта J 2

Тип продукта	Мощность P ₁ /P ₂ , кВт	Номинальный ток I _n , А	Напорный патрубок	Всасывающий патрубок	Скорость вращения, об/мин	Вес, кг	№ продукта	EUR
SEV.100.100.30.4.50D.Q	3,7/3	7,8	DN 100	DN 100	1455	133	97637776	4109,00
SEV.100.100.40.4.51D.Q	4,9/4	10,0	DN 100	DN 100	1460	141	97637777	4369,00
SEV.100.100.55.4.51D.Q	6,5/5,5	13,4	DN 100	DN 100	1455	146	97637778	5237,00
SEV.100.100.75.4.51D.Q	9/7,5	17,3	DN 100	DN 100	1455	190	97637779	6331,00

Насос полностью из нержавеющей стали, рабочее колесо, корпус насоса, крышка электродвигателя из стали 1.4408 (316/351)

Группа продукта J 2

Тип продукта	Мощность P ₁ /P ₂ , кВт	Номинальный ток I _n , А	Напорный патрубок	Всасывающий патрубок	Скорость вращения, об/мин	Вес, кг	№ продукта	EUR
SEV.100.100.30.4.50D.R	3,7/3	7,8	DN 100	DN 100	1455	133	96889343	11623,00
SEV.100.100.40.4.51D.R	4,9/4	10,0	DN 100	DN 100	1460	141	96889344	11819,00
SEV.100.100.55.4.51D.R	6,5/5,5	13,4	DN 100	DN 100	1455	146	96889345	12044,00
SEV.100.100.75.4.51D.R	9/7,5	17,3	DN 100	DN 100	1455	190	96889346	16179,00

Ех – взрывозащищенное исполнение.

Перечень дополнительных опций. Стоимость – по запросу. № продукта при заказе.**SL1.50 (до 1,5 кВт), SLV.65 (до 1,5 кВт)**

1. Стандартный кабель длиной 15, 20, 25, 30, 40, 50 м.
2. Экранированный кабель длиной 15, 20, 25, 30, 40 м.
3. Уплотнительные кольца из FKM (стандартное исполнение – NBR), рекомендуются при перекачке воды с нефтепродуктами.
4. Керамическое покрытие рабочего колеса и внутренней поверхности корпуса (для увеличения износостойкости при большой концентрации песка).
5. Покраска наружных поверхностей в черный, красный, иной цвет.
6. Покрытие наружных поверхностей увеличенной толщины 300 или 450 мкм.
7. Защитный чехол кабеля, стойкий к нефтепродуктам и большинству агрессивных веществ, длина 5 м.
8. Термисторы ПТС (вместо стандартных биметаллических термодатчиков Klixon).
9. Специальная или дополнительная заводская табличка.
10. Реле влажности в полости электродвигателя.

SL1.80, SL1.100, SLV.80, SLV.100 (до 11 кВт), SL1.50 (2,2-4 кВт), SLV.65 (2,2-4 кВт)

1. Сенсорное исполнение
Для SL1, SLV (кроме SL1.50, SLV.65 мощностью 0,9-1,5 кВт) «Sensor»:
 - аналоговый датчик WIO для определения текущего значения содержания воды в масляной камере торцевого уплотнения
 - датчик Pt 1000 для определения текущего значения температуры в электродвигателе
 - модуль IO 113.
 Реле влажности у SL1, SLV входит в стандартную комплектацию.
 Для SE1, SEV «Sensor»:
 - аналоговый датчик WIO для определения текущего значения содержания воды в масляной камере торцевого уплотнения насоса
 - датчик Pt 1000 для определения текущего значения температуры в электродвигателе
 - реле влажности в полости электродвигателя для отключения электродвигателя при повышении влажности в полости статора
 - модуль IO 113.
 Датчики находятся внутри насоса. Модуль IO 113 поставляется в комплекте с насосом, должен быть размещен в шкафу управления. К IO 113 подключаются выводы контура защиты электродвигателя (в общем кабеле). IO 113 передает предупредительный сигнал или подает сигнал на отключение насоса при срабатывании датчиков.
2. Стандартный кабель длиной 15, 20, 25, 30, 40 м (для отдельных позиций также 50 м).
3. Экранированный кабель длиной 15, 20, 25, 30, 40 м.
4. Исполнение из нержавеющей стали (для SLV, SEV):
 - рабочее колесо из стали 1.4408 (исполнение Q) – для SLV, SEV
 - рабочее колесо, корпус насоса из стали 1.4408 (исполнение S) – для SEV
 - рабочее колесо, корпус насоса, верхняя крышка из стали 1.4408 (исполнение R) – для SEV
 - рабочее колесо из дуплексной стали – для SLV, SEV
 - рабочее колесо, корпус насоса, верхняя крышка из дуплексной стали (исполнение D) – для SEV.
5. Уплотнительные кольца из FKM (стандартное исполнение – NBR), рекомендуются при перекачке воды с нефтепродуктами.
6. Керамическое покрытие рабочего колеса и внутренней поверхности корпуса (для увеличения износостойкости при большой концентрации песка).
7. Покраска наружных поверхностей в черный, красный, иной цвет.
8. Покрытие наружных поверхностей увеличенной толщины 300 или 450 мкм.
9. Защитный чехол кабеля, стойкий к нефтепродуктам и большинству агрессивных веществ, длина 5 м.
10. Термисторы ПТС (вместо стандартных биметаллических термодатчиков Klixon).
11. Обрезка рабочего колеса для получения требуемой рабочей точки (только для SLV, SEV).
12. Специальная или дополнительная заводская табличка.
13. Усиленное уплотнительное кольцо (для SL1, SE1).
14. Узел торцевого уплотнения «Back Flow» для перекачки воды с большим содержанием песка (только SLV, SEV).

Канализационные насосы SEG с режущим механизмом

Перекачивание канализационных стоков по трубопроводам малого диаметра (от 40 мм)

9

- > Система регулировки зазора рабочего колеса
- > Высокий КПД
- > Удобство обслуживания и монтажа: быстросъемный хомут для соединения корпуса с электродвигателем, двойное картриджное уплотнение вала
- > Малогабаритная конструкция
- > Модернизированный режущий механизм позволяет перекачивать стоки, содержащие некоторые твердые включения
- > Исполнение AUTO_{ADAPT}: Насосы со встроенными датчиками уровня, не требующие реле уровня и шкафа управления
- > Герметичный электрический разъем для кабеля



Канализационные насосы APG с режущим механизмом

Рабочее колесо полуоткрытое, с режущим механизмом. Максимальное число пусков в час – 20.
Напорный патрубок фланцевый DN 50. Длина кабеля 10 м. Защита электродвигателя: термовыключатель в каждой обмотке.



- Перекачиваемая жидкость:** Бытовые сточные воды (с фекалиями).
Температура перекачиваемой жидкости: 0 ... +40 °С, кратковременно до +60 °С.
Материалы: Чугун (детали проточной части).
Номинальное напряжение: 3 x 380-415 В.
Номинальная частота: 50 Гц.
Степень защиты: IP68.
Класс изоляции: F.

Группа продукта J 2

9

Тип продукта	Мощность P ₁ /P ₂ , кВт	Номинальный ток I _n , А	Скорость вращения, об/мин	Вес, кг	№ продукта	EUR
APG.50.65.3	7,5/6,5	13,4	2900	104	96835728	5616,00
APG.50.92.3	11/9,2	19,1	2900	116	96835731	6255,00

Канализационные насосы SEG с режущим механизмом

Рабочее колесо полуоткрытое, с режущим механизмом. Максимальное число пусков в час – 30.

Напорный патрубок DN40/DN50. Длина кабеля 10 м.

Защита электродвигателя: термовыключатель в каждой обмотке.



Перекачиваемая жидкость: Бытовые сточные воды (от частных домов и небольших локальных объектов).

Температура

перекачиваемой жидкости: 0 ... +40 °С, кратковременно до +60 °С (не более 3 мин, кроме взрывоопасных сред).

Номинальное напряжение: 1 x 230 В или 3 x 380-415 В.

Номинальная частота: 50 Гц.

Степень защиты: IP68.

Класс изоляции: F.

Группа продукта J 2

Тип продукта	Напряжение	Мощность P ₁ /P ₂ , кВт	Номинальный ток I _n , А	Скорость вращения, об/мин	Вес, кг	№ продукта	EUR
SEG.40.09.2.1.502	1 x 230 В	1,3/0,9	6,0	2890	38	96075893 ^A	1500,00
SEG.40.09.Ех.2.1.502	1 x 230 В	1,3/0,9	6,0	2890	38	96075894	1657,00
SEG.40.09.2.50B	3 x 400 В	1,3/0,9	3,0	2860	38	96075897 ^A	1500,00
SEG.40.09.Ех.2.50B	3 x 400 В	1,3/0,9	3,0	2860	38	96075898	1657,00
SEG.40.12.2.1.502	1 x 230 В	1,6/1,2	8,0	2820	38	96075901 ^A	1500,00
SEG.40.12.Ех.2.1.502	1 x 230 В	1,6/1,2	8,0	2820	38	96075902	1657,00
SEG.40.12.2.50B	3 x 400 В	1,6/1,2	3,0	2750	38	96075905 ^A	1500,00
SEG.40.12.Ех.2.50B	3 x 400 В	1,6/1,2	3,0	2750	38	96075906	1657,00
SEG.40.15.2.1.502	1 x 230 В	2,1/1,5	12,0	2750	38	98280724	1692,00
SEG.40.15.2.50B	3 x 400 В	2,1/1,5	4,0	2700	38	96075909 ^A	1692,00
SEG.40.15.Ех.2.50B	3 x 400 В	2,1/1,5	4,0	2700	38	96075910	1805,00
SEG.40.26.2.50B	3 x 400 В	3,2/2,6	6,0	2870	57	96075913 ^A	2100,00
SEG.40.26.Ех.2.50B	3 x 400 В	3,2/2,6	6,0	2870	57	96075914	2197,00
SEG.40.31.2.50B	3 x 400 В	3,7/3,1	7,0	2900	65	96075915 ^A	2175,00
SEG.40.31.Ех.2.50B	3 x 400 В	3,7/3,1	7,0	2900	65	96075916	2272,00
SEG.40.40.2.50B	3 x 400 В	4,9/4	8,0	2830	65	96075917 ^A	2538,00
SEG.40.40.Ех.2.50B	3 x 400 В	4,9/4	8,0	2830	65	96075918	2650,00

Канализационные насосы SEG с увеличенной длиной силового кабеля 15 м

Группа продукта J 2

Тип продукта	Напряжение	Мощность P ₁ /P ₂ , кВт	Номинальный ток I _n , А	Скорость вращения, об/мин	Вес, кг	№ продукта	EUR
SEG.40.09.2.1.502	1 x 230 В	1,4/0,9	5,8	2890	38	96076212	1572,00
SEG.40.09.Ех.2.1.502	1 x 230 В	1,4/0,9	5,8	2890	38	96076213	1696,00
SEG.40.09.2.50B	3 x 400 В	1,4/0,9	2,6	2860	38	96076214	1538,00
SEG.40.09.Ех.2.50B	3 x 400 В	1,4/0,9	2,6	2860	38	96076215	1696,00
SEG.40.12.2.50B	3 x 400 В	1,8/1,2	3,1	2750	38	96076218	1538,00
SEG.40.12.Ех.2.50B	3 x 400 В	1,8/1,2	3,1	2750	38	96076219	1696,00
SEG.40.15.2.50B	3 x 400 В	2,3/1,5	3,8	2700	38	96076220	1732,00
SEG.40.15.Ех.2.50B	3 x 400 В	2,3/1,5	3,8	2700	38	96076221	1845,00
SEG.40.26.2.50B	3 x 400 В	3,7/2,6	6,1	2870	57	96076222	2219,00
SEG.40.26.Ех.2.50B	3 x 400 В	3,7/2,6	6,1	2870	57	96076223	2237,00
SEG.40.31.2.50B	3 x 400 В	3,9/3,1	6,3	2900	65	96076224	2216,00
SEG.40.31.Ех.2.50B	3 x 400 В	3,9/3,1	6,3	2900	65	96076225	2312,00
SEG.40.40.2.50B	3 x 400 В	5,2/4	8,2	2830	65	96076226	2578,00
SEG.40.40.Ех.2.50B	3 x 400 В	5,2/4	8,2	2830	65	96076227	2787,00

Ех – взрывозащищенное исполнение.

^A – поддерживается складской запас готового продукта; ^B – поддерживается складской запас компонентов для сборки продукта.

Канализационные насосы SEG с режущим механизмом в исполнении AUTO_{ADAPT} со встроенными датчиками уровня

Длина кабеля 10 м.

Группа продукта J 2

Тип продукта	Напряжение	Мощность P ₁ /P ₂ , кВт	Номинальный ток I _n , А	Скорость вращения, об/мин	Вес, кг	№ продукта	EUR
SEG.40.09.E.2.1.502	1 x 230 В	1,4/0,9	6,2	2890	38	96878505	2296,00
SEG.40.09.E.Ех.2.1.502	1 x 230 В	1,4/0,9	6,2	2890	38	96878507	2487,00
SEG.40.09.E.2.50B	3 x 400 В	1,4/0,9	2,7	2860	38	96878506	2296,00
SEG.40.09.E.Ех.2.50B	3 x 400 В	1,4/0,9	2,7	2860	38	96878508	2487,00
SEG.40.12.E.2.1.502	1 x 230 В	1,8/1,2	8,2	2820	38	96878509	2296,00
SEG.40.12.E.Ех.2.1.502	1 x 230 В	1,8/1,2	8,2	2820	38	96878512	2487,00
SEG.40.12.E.2.50B	3 x 400 В	1,8/1,2	3,2	2750	38	96878510	2296,00
SEG.40.12.E.Ех.2.50B	3 x 400 В	1,8/1,2	3,2	2750	38	96878513	2487,00
SEG.40.15.E.2.1.502	1 x 230 В	2,1/1,5	12,0	2750	38	98280726	2484,00
SEG.40.15.E.Ех.2.1.502	1 x 230 В	2,1/1,5	12,0	2750	38	98280727	2613,00
SEG.40.15.E.2.50B	3 x 400 В	2,3/1,5	3,8	2700	38	96878514	2484,00
SEG.40.15.E.Ех.2.50B	3 x 400 В	2,3/1,5	3,8	2700	38	96878515	2613,00
SEG.40.26.E.2.50B	3 x 400 В	3,7/2,6	6,1	2870	57	96878516	2963,00
SEG.40.26.E.Ех.2.50B	3 x 400 В	3,7/2,6	6,1	2870	57	96878517	3092,00
SEG.40.31.E.2.50B	3 x 400 В	3,9/3,1	6,3	2900	65	96878518	3037,00
SEG.40.31.E.Ех.2.50B	3 x 400 В	3,9/3,1	6,3	2900	65	96878519	3165,00
SEG.40.40.E.2.50B	3 x 400 В	5,2/4	8,2	2830	65	96878520	3392,00
SEG.40.40.E.Ех.2.50B	3 x 400 В	5,2/4	8,2	2830	65	96878521	3533,00

Ех – взрывозащищенное исполнение.

Устройство Grundfos GO

Предназначено для беспроводной настройки и контроля параметров насосов AUTO_{ADAPT}.

См. раздел 11 «Шкафы управления насосами».

Интерфейс передачи данных CIU, принадлежности

Предназначен для управления насосами AUTO_{ADAPT} по промышленным протоколам связи.

См. раздел 11 «Шкафы управления насосами».

Перечень дополнительных опций для насосов SEG. Стоимость – по запросу. № продукта при заказе.

1. Стандартный кабель длиной 15, 20, 25, 30, 40, 50 м.
2. Экранированный кабель длиной 15, 20, 25, 30, 40 м.
3. Уплотнительные кольца из FKM (стандартное исполнение – NBR), рекомендуются при перекачке воды с нефтепродуктами.
4. Покраска наружных поверхностей в черный, красный, иной цвет.
5. Покрытие наружных поверхностей увеличенной толщины 300 или 450 мкм.
6. Реле влажности в полости электродвигателя.
7. Специальная или дополнительная заводская табличка.
8. Усиленный режущий механизм.

Насосы для сточных вод, водозабора из открытых источников, циркуляции воды в технологических процессах

- > Широкий рабочий диапазон
- > Рабочее колесо вихревое SuperVortex, одноканальное S-Tube или двухканальное Dual S-Tube
- > Класс изоляции H
- > Система SmartTrim обеспечивает лёгкую и быструю регулировку зазора рабочего колеса, поддерживая высокий КПД насоса в течение всего срока службы
- > Система защиты торцевых уплотнений от повышенного износа
- > Закрытый кожух охлаждения, заполненный гликолем (SE)
- > Возможность установки насосов как с кожухом охлаждения так и без него
- > «Сухой» или погружной способы монтажа
- > Различные системы защиты и контроля
- > Grundfos Blueflux® – электродвигатели высшего класса энергоэффективности IE3*



* IE3 класс энергоэффективности в соответствии с требованиями EuP motor directive.

Погружные насосы SL, стационарный погружной монтаж на автоматической трубной муфте, без кожуха охлаждения

Рабочее колесо одноканальное «S-Tube», двухканальное «Dual S-Tube» или вихревое. Максимальное число пусков в час – 20. Длина кабеля 10 м. Защита электродвигателя: термовыключатель в каждой обмотке, реле влажности в верхней и нижней полости электродвигателя. Дополнительные устройства защиты – по запросу. У насосов с напорным патрубком DN250 и DN300 фланец с клыками для направляющих труб входит в комплект поставки насоса, в состав автоматической трубной муфты не входит.



- Перекачиваемая жидкость:** Неочищенные поверхностные, промышленные и бытовые сточные воды (в том числе с фекалиями) в муниципальных сетях.
- Температура перекачиваемой жидкости:** 0 ... +40 °С, кратковременно до +60 °С (не более 3 мин, кроме взрывоопасных сред).
- Материалы:** Чугун (детали проточной части). По заказу: рабочее колесо из нержавеющей стали 1.4408 (SLV).
- Номинальное напряжение:** 3 x 380-415 В.
- Номинальная частота:** 50 Гц.
- Степень защиты:** IP68.
- Класс изоляции:** H.

ТИПОРАЗМЕР 52 – Сверхвысокий напор (S)

Группа продукта J 3

Тип продукта	Мощность двигателя P ₁ /P ₂ , кВт	Номинальный ток I _n , А	Напорный патрубок	Свободный проход, мм	Скорость вращения, об/мин	Вес, кг	№ продукта	EUR
SL1.75.100.130.2.52S.S.N.51D	15/13	26,0	DN100	75	2973	271	98179797	6897,00
SL1.75.100.130.2.52S.S.EX.51D	15/13	26,0	DN100	75	2973	271	98179866	9145,00
SL1.75.100.150.2.52S.S.N.51D	17/15	29,0	DN100	75	2966	271	98174790	7356,00
SL1.75.100.150.2.52S.S.EX.51D	17/15	29,0	DN100	75	2966	271	98174846	9600,00
SL1.75.100.170.2.52S.S.N.51D	19/17	33,0	DN100	75	2969	276	98179794	7818,00
SL1.75.100.170.2.52S.S.EX.51D	19/17	33,0	DN100	75	2969	276	98179863	10053,00
SL1.75.100.185.2.52S.S.N.51D	21/18,5	36,0	DN100	75	2964	279	98174787	8277,00
SL1.75.100.185.2.52S.S.EX.51D	21/18,5	36,0	DN100	75	2964	279	98174843	10507,00
SL1.80.100.200.2.52S.S.N.51D	23/20	37,0	DN100	80	2968	289	98179791	8736,00
SL1.80.100.200.2.52S.S.EX.51D	23/20	37,0	DN100	80	2968	289	98179860	10961,00
SL1.80.100.220.2.52S.S.N.51D	25/22	41,0	DN100	80	2963	289	98174784	9197,00
SL1.80.100.220.2.52S.S.EX.51D	25/22	41,0	DN100	80	2963	289	98174800	11414,00
SL1.80.100.240.2.52S.S.N.51D	27/24	49,0	DN100	80	2971	287	98179778	9656,00
SL1.80.100.240.2.52S.S.EX.51D	27/24	49,0	DN100	80	2971	287	98179857	11869,00
SL1.80.100.265.2.52S.S.N.51D	30/26,5	53,0	DN100	80	2967	291	98145049	10117,00
SL1.80.100.265.2.52S.S.EX.51D	30/26,5	53,0	DN100	80	2967	291	98174797	12323,00

ТИПОРАЗМЕР 52 – Высокий напор (H)

Группа продукта J 3

Тип продукта	Мощность двигателя P ₁ /P ₂ , кВт	Номинальный ток I _n , А	Напорный патрубок	Свободный проход, мм	Скорость вращения, об/мин	Вес, кг	№ продукта	EUR
SL1.85.100.100.4.52H.S.N.51D	12/10	21,0	DN100	85	1482	297	99110106	8166,00
SL1.85.100.100.4.52H.S.EX.51D	12/10	21,0	DN150	85	1482	297	99110112	10553,00
SL1.85.100.110.4.52H.S.N.51D	13/11	23,0	DN150	85	1481	302	99110107	8620,00
SL1.85.100.110.4.52H.S.EX.51D	13/11	23,0	DN150	85	1481	302	99110113	11009,00
SL1.85.100.130.4.52H.S.N.51D	15/13	26,0	DN150	85	1483	315	99110108	9074,00
SL1.85.100.130.4.52H.S.EX.51D	15/13	26,0	DN150	85	1483	315	99110114	11465,00
SL1.85.100.150.4.52H.S.N.51D	17/15	30,0	DN150	85	1480	328	99102902	9527,00
SL1.85.100.150.4.52H.S.EX.51D	17/15	30,0	DN150	85	1480	328	99110115	11920,00
SL1.85.150.100.4.52H.S.N.51D	12/10	21,0	DN150	85	1482	291	98179809	8277,00
SL1.85.150.100.4.52H.S.EX.51D	12/10	21,0	DN150	85	1482	291	98179878	10507,00
SL1.85.150.110.4.52H.S.N.51D	13/11	23,0	DN150	85	1481	296	98057803	8736,00
SL1.85.150.110.4.52H.S.EX.51D	13/11	23,0	DN150	85	1481	296	98174858	10961,00
SL1.85.150.130.4.52H.S.N.51D	15/13	26,0	DN150	85	1483	308	98179806	9197,00
SL1.85.150.130.4.52H.S.EX.51D	15/13	26,0	DN150	85	1483	308	98179875	11414,00
SL1.85.150.150.4.52H.S.N.51D	17/15	30,0	DN150	85	1480	309	98057802	9656,00
SL1.85.150.150.4.52H.S.EX.51D	17/15	30,0	DN150	85	1480	309	98174855	11869,00
SL1.95.150.170.4.52H.S.N.51D	19/17	37,0	DN150	95	1480	307	98179803	10117,00
SL1.95.150.170.4.52H.S.EX.51D	19/17	37,0	DN150	95	1480	307	98179872	12323,00
SL1.95.150.185.4.52H.S.N.51D	21/18,5	39,0	DN150	95	1479	309	98057801	10575,00
SL1.95.150.185.4.52H.S.EX.51D	21/18,5	39,0	DN150	95	1479	309	98174852	12776,00
SL1.95.150.200.4.52H.S.N.51D	23/20	41,0	DN150	95	1478	309	98179800	11035,00
SL1.95.150.200.4.52H.S.EX.51D	23/20	41,0	DN150	95	1478	309	98179869	13230,00
SL1.95.150.220.4.52H.S.N.51D	25/22	43,0	DN150	95	1476	310	98057790	11496,00
SL1.95.150.220.4.52H.S.EX.51D	25/22	43,0	DN150	95	1476	310	98174849	13685,00

Цены указаны на условиях «склад-Москва» с учетом НДС. Рекомендованные розничные цены с 01.03.2017.

Информация, размещенная в Прайс-листе, не является публичной офертой.

ТИПОРАЗМЕР 52 – Средний напор (М)

Группа продукта J 3

Тип продукта	Мощность двигателя P ₁ /P ₂ , кВт	Номинальный ток I _n , А	Напорный патрубок	Свободный проход, мм	Скорость вращения, об/мин	Вес, кг	№ продукта	EUR
SL1.110.200.100.4.52M.S.N.51D	12/10	21,0	DN200	110	1482	315	98179821	11035,00
SL1.110.200.100.4.52M.S.EX.51D	12/10	21,0	DN200	110	1482	315	98179890	13230,00
SL1.110.200.110.4.52M.S.N.51D	13/11	23,0	DN200	110	1481	317	98057806	11496,00
SL1.110.200.110.4.52M.S.EX.51D	13/11	23,0	DN200	110	1481	317	98174870	13685,00
SL1.110.200.130.4.52M.S.N.51D	15/13	26,0	DN200	110	1483	327	98179818	11955,00
SL1.110.200.130.4.52M.S.EX.51D	15/13	26,0	DN200	110	1483	327	98179887	14137,00
SL1.110.200.150.4.52M.S.N.51D	17/15	30,0	DN200	110	1480	328	98174811	12415,00
SL1.110.200.150.4.52M.S.EX.51D	17/15	30,0	DN200	110	1480	328	98174867	14591,00
SL1.110.200.170.4.52M.S.N.51D	19/17	37,0	DN200	110	1480	333	98179815	12875,00
SL1.110.200.170.4.52M.S.EX.51D	19/17	37,0	DN200	110	1480	333	98179884	15044,00
SL1.110.200.185.4.52M.S.N.51D	21/18,5	39,0	DN200	110	1479	334	98057805	13335,00
SL1.110.200.185.4.52M.S.EX.51D	21/18,5	39,0	DN200	110	1479	334	98174864	15498,00
SL1.110.200.200.4.52M.S.N.51D	23/20	41,0	DN200	110	1478	336	98179812	13795,00
SL1.110.200.200.4.52M.S.EX.51D	23/20	41,0	DN200	110	1478	336	98179881	15953,00
SL1.110.200.220.4.52M.S.N.51D	25/22	43,0	DN200	110	1476	337	98057804	14254,00
SL1.110.200.220.4.52M.S.EX.51D	25/22	43,0	DN200	110	1476	337	98174861	16406,00

ТИПОРАЗМЕР 52 – Низкий напор (L)

Группа продукта J 3

Тип продукта	Мощность двигателя P ₁ /P ₂ , кВт	Номинальный ток I _n , А	Напорный патрубок	Свободный проход, мм	Скорость вращения, об/мин	Вес, кг	№ продукта	EUR
SL2.110.250.130.4.52L.S.N.51D	15/13	26,0	DN250	110	1483	442	98808439	12044,00
SL2.110.250.130.4.52L.S.EX.51D	15/13	26,0	DN250	110	1483	453	98808463	14448,00
SL2.110.250.150.4.52L.S.N.51D	17/15	30,0	DN250	110	1480	443	98808435	12511,00
SL2.110.250.150.4.52L.S.EX.51D	17/15	30,0	DN250	110	1480	454	98808459	14918,00
SL2.110.250.170.4.52L.S.N.51D	19/17	37,0	DN250	110	1480	443	98808431	12979,00
SL2.110.250.170.4.52L.S.EX.51D	19/17	37,0	DN250	110	1480	455	98808455	15387,00
SL2.110.250.185.4.52L.S.N.51D	21/18,5	39,0	DN250	110	1479	456	98792603	13447,00
SL2.110.250.185.4.52L.S.EX.51D	21/18,5	39,0	DN250	110	1479	456	98792627	15857,00
SL2.110.250.200.4.52L.S.N.51D	23/20	41,0	DN250	110	1478	457	98792599	13915,00
SL2.110.250.200.4.52L.S.EX.51D	23/20	41,0	DN250	110	1478	457	98792623	16327,00
SL2.110.250.220.4.52L.S.N.51D	25/22	43,0	DN250	110	1476	457	98792595	14382,00
SL2.110.250.220.4.52L.S.EX.51D	25/22	43,0	DN250	110	1476	457	98792619	16797,00

ТИПОРАЗМЕР 52 – Сверхнизкий напор (E)

Группа продукта J 3

Тип продукта	Мощность двигателя P ₂ , кВт	Номинальный ток I _n , А	Фланец авт. труб. муфты PN 10	Свободный проход, мм	Скорость вращения, об/мин	Вес, кг	№ продукта	EUR
SL1.160.300.110.6.52E.S.N.51D	13/11	31,0	DN300	160	983	556	98179840	15478,00
SL1.160.300.110.6.52E.S.EX.51D	13/11	31,0	DN300	160	983	556	98179909	17765,00
SL1.160.300.130.6.52E.S.N.51D	16/13	33,0	DN300	160	980	547	98057810	15969,00
SL1.160.300.130.6.52E.S.EX.51D	16/13	33,0	DN300	160	980	547	98174889	18256,00
SL1.160.300.160.6.52E.S.N.51D	19/16	36,0	DN300	160	975	562	98179836	16461,00
SL1.160.300.160.6.52E.S.EX.51D	19/16	36,0	DN300	160	975	562	98179905	18746,00
SL1.160.300.180.6.52E.S.N.51D	22/18	38,0	DN300	160	971	554	98126442	16953,00
SL1.160.300.180.6.52E.S.EX.51D	22/18	38,0	DN300	160	971	554	98174885	19235,00

ТИПОРАЗМЕР 52 – Высокий напор (H), свободно-вихревое рабочее колесо

Группа продукта J 3

Тип продукта	Мощность двигателя P ₂ , кВт	Номинальный ток I _n , А	Фланец авт. труб. муфты PN 10	Свободный проход, мм	Скорость вращения, об/мин	Вес, кг	№ продукта	EUR
SLV.80.80.130.2.52H.S.N.51D	15/13	26,0	DN80	80	2947	266	98179853	7356,00
SLV.80.80.130.2.52H.S.EX.51D	15/13	26,0	DN80	80	2947	266	98179922	9600,00
SLV.80.80.150.2.52H.S.N.51D	17/15	29,0	DN80	80	2947	266	98174829	7818,00
SLV.80.80.150.2.52H.S.EX.51D	17/15	29,0	DN80	80	2947	266	98174902	10053,00
SLV.80.80.170.2.52H.S.N.51D	19/17	33,0	DN80	80	2950	274	98179850	8277,00
SLV.80.80.170.2.52H.S.EX.51D	19/17	33,0	DN80	80	2950	274	98179919	10507,00
SLV.80.80.185.2.52H.S.N.51D	21/18,5	36,0	DN80	80	2950	274	98057789	8736,00
SLV.80.80.185.2.52H.S.EX.51D	21/18,5	36,0	DN80	80	2950	274	98174899	10961,00
SLV.80.80.200.2.52H.S.N.51D	23/20	37,0	DN80	80	2937	280	98179847	9197,00
SLV.80.80.200.2.52H.S.EX.51D	23/20	37,0	DN80	80	2937	280	98179916	11414,00
SLV.80.80.220.2.52H.S.N.51D	25/22	41,0	DN80	80	2937	280	98057788	9656,00
SLV.80.80.220.2.52H.S.EX.51D	25/22	41,0	DN80	80	2937	280	98174896	11869,00
SLV.80.80.240.2.52H.S.N.51D	27/24	49,0	DN80	80	2955	280	98179844	10117,00
SLV.80.80.240.2.52H.S.EX.51D	27/24	49,0	DN80	80	2955	280	98179913	12323,00
SLV.80.80.265.2.52H.S.N.51D	30/26,5	53,0	DN80	80	2955	283	98057787	10575,00
SLV.80.80.265.2.52H.S.EX.51D	30/26,5	53,0	DN80	80	2955	283	98174893	12776,00

Цены указаны на условиях «склад-Москва» с учетом НДС.
Рекомендованные розничные цены с 01.03.2017.

Погружной насос SE, стационарный погружной монтаж на автоматической трубной муфте, с кожухом охлаждения

Кожух охлаждения закрытый, заполнен гликолем. Рабочее колесо одноканальное «S-Tube», двухканальное «Dual S-Tube» или вихревое. Максимальное число пусков в час – 20. Длина кабеля 10 м. Защита электродвигателя: термовыключатель в каждой обмотке, реле влажности в верхней и нижней полости электродвигателя. Дополнительные устройства защиты – по запросу.



У насосов с напорным патрубком DN250 и DN300 фланец с клыками для направляющих труб входит в комплект поставки насоса, в состав автоматической трубной муфты не входит.

Перекачиваемая жидкость: Неочищенные поверхностные, промышленные и бытовые сточные воды (в том числе с фекалиями) в муниципальных сетях.

Температура перекачиваемой жидкости: 0 ... +40 °С, кратковременно до +60 °С (не более 3 мин, кроме взрывоопасных сред).

Материалы: Чугун (детали проточной части), корпус кожуха охлаждения – нержавеющая сталь 1.4307. По заказу: рабочее колесо из нержавеющей стали 1.4408 (SEV).

Номинальное напряжение: 3 x 380-415 В.

Номинальная частота: 50 Гц.

Степень защиты: IP68.

Класс изоляции: H.

ТИПОРАЗМЕР 52 – Сверхвысокий напор (S)

Группа продукта J 3

Тип продукта	Мощность двигателя P ₁ /P ₂ , кВт	Номинальный ток I _n , А	Напорный патрубок	Свободный проход, мм	Скорость вращения, об/мин	Вес, кг	№ продукта	EUR
SE1.75.100.130.2.52S.C.N.51D	15/13	26	DN100	75	2973	315	98179798	7356,00
SE1.75.100.130.2.52S.C.EX.51D	15/13	26	DN100	75	2973	315	98179867	9824,00
SE1.75.100.150.2.52S.C.N.51D	17/15	29	DN100	75	2966	315	98174801	7818,00
SE1.75.100.150.2.52S.C.EX.51D	17/15	29	DN100	75	2966	315	98174847	10292,00
SE1.75.100.170.2.52S.C.N.51D	19/17	33	DN100	75	2969	320	98179795	8277,00
SE1.75.100.170.2.52S.C.EX.51D	19/17	33	DN100	75	2969	320	98179864	10760,00
SE1.75.100.185.2.52S.C.N.51D	21/18,5	36	DN100	75	2964	323	98174788	8736,00
SE1.75.100.185.2.52S.C.EX.51D	21/18,5	36	DN100	75	2964	323	98174844	11228,00
SE1.80.100.200.2.52S.C.N.51D	23/20	37	DN100	80	2968	333	98179792	9197,00
SE1.80.100.200.2.52S.C.EX.51D	23/20	37	DN100	80	2968	333	98179861	11696,00
SE1.80.100.220.2.52S.C.N.51D	25/22	41	DN100	80	2963	333	98174785	9656,00
SE1.80.100.220.2.52S.C.EX.51D	25/22	41	DN100	80	2963	333	98174841	12163,00
SE1.80.100.240.2.52S.C.N.51D	27/24	49	DN100	80	2971	331	98179779	10117,00
SE1.80.100.240.2.52S.C.EX.51D	27/24	49	DN100	80	2971	331	98179858	12631,00
SE1.80.100.265.2.52S.C.N.51D	30/26,5	53	DN100	80	2967	335	98145062	10575,00
SE1.80.100.265.2.52S.C.EX.51D	30/26,5	53	DN100	80	2967	335	98174798	13099,00

ТИПОРАЗМЕР 52 – Высокий напор (Н)

Группа продукта J 3

Тип продукта	Мощность двигателя P ₁ /P ₂ , кВт	Номинальный ток I _n , А	Напорный патрубок	Свободный проход, мм	Скорость вращения, об/мин	Вес, кг	№ продукта	EUR
SE1.85.100.100.4.52H.C.N.51D	12/10	21,0	DN100	85	1482	341	99110073	8341,00
SE1.85.100.100.4.52H.C.EX.51D	12/10	21,0	DN100	85	1482	341	99110090	11386,00
SE1.85.100.110.4.52H.C.N.51D	13/11	23,0	DN100	85	1481	346	99110074	8780,00
SE1.85.100.110.4.52H.C.EX.51D	13/11	23,0	DN100	85	1481	346	99110091	11858,00
SE1.85.100.130.4.52H.C.N.51D	15/13	26,0	DN100	85	1483	359	99110075	9219,00
SE1.85.100.130.4.52H.C.EX.51D	15/13	26,0	DN100	85	1483	359	99110092	12331,00
SE1.85.100.150.4.52H.C.N.51D	17/15	30,0	DN100	85	1480	359	99110076	9658,00
SE1.85.100.150.4.52H.C.EX.51D	17/15	30,0	DN100	85	1480	359	99110093	12803,00
SE1.85.150.100.4.52H.C.N.51D	12/10	21,0	DN150	85	1482	335	98179810	8736,00
SE1.85.150.100.4.52H.C.EX.51D	12/10	21,0	DN150	85	1482	335	98179879	11228,00
SE1.85.150.110.4.52H.C.N.51D	13/11	23,0	DN150	85	1481	340	98174807	9197,00
SE1.85.150.110.4.52H.C.EX.51D	13/11	23,0	DN150	85	1481	340	98174859	11696,00
SE1.85.150.130.4.52H.C.N.51D	15/13	26,0	DN150	85	1483	352	98179807	9656,00
SE1.85.150.130.4.52H.C.EX.51D	15/13	26,0	DN150	85	1483	352	98179876	12163,00
SE1.85.150.150.4.52H.C.N.51D	17/15	30,0	DN150	85	1480	353	98174805	10117,00
SE1.85.150.150.4.52H.C.EX.51D	17/15	30,0	DN150	85	1480	353	98174856	12631,00
SE1.95.150.170.4.52H.C.N.51D	19/17	37,0	DN150	95	1480	351	98179804	10575,00
SE1.95.150.170.4.52H.C.EX.51D	19/17	37,0	DN150	95	1480	351	98179873	13099,00
SE1.95.150.185.4.52H.C.N.51D	21/18,5	39,0	DN150	95	1479	353	98174803	11035,00
SE1.95.150.185.4.52H.C.EX.51D	21/18,5	39,0	DN150	95	1479	353	98174853	13566,00
SE1.95.150.200.4.52H.C.N.51D	23/20	41,0	DN150	95	1478	353	98179801	11496,00
SE1.95.150.200.4.52H.C.EX.51D	23/20	41,0	DN150	95	1478	353	98179870	14034,00
SE1.95.150.220.4.52H.C.N.51D	25/22	43,0	DN150	95	1476	354	98144980	11955,00
SE1.95.150.220.4.52H.C.EX.51D	25/22	43,0	DN150	95	1476	354	98174850	14502,00

ТИПОРАЗМЕР 52 – Средний напор (М)

Группа продукта J 3

Тип продукта	Мощность двигателя P ₁ /P ₂ , кВт	Номинальный ток I _n , А	Напорный патрубок	Свободный проход, мм	Скорость вращения, об/мин	Вес, кг	№ продукта	EUR
SE1.110.200.100.4.52M.C.N.51D	12/10	21,0	DN200	110	1482	359	98179822	11496,00
SE1.110.200.100.4.52M.C.EX.51D	12/10	21,0	DN200	110	1482	359	98179891	14034,00
SE1.110.200.110.4.52M.C.N.51D	13/11	23,0	DN200	110	1481	361	98174814	11955,00
SE1.110.200.110.4.52M.C.EX.51D	13/11	23,0	DN200	110	1481	361	98174871	14502,00
SE1.110.200.130.4.52M.C.N.51D	15/13	26,0	DN200	110	1483	371	98179819	12415,00
SE1.110.200.130.4.52M.C.EX.51D	15/13	26,0	DN200	110	1483	371	98179888	14970,00
SE1.110.200.150.4.52M.C.N.51D	17/15	30,0	DN200	110	1480	372	98174812	12875,00
SE1.110.200.150.4.52M.C.EX.51D	17/15	30,0	DN200	110	1480	372	98174868	15438,00
SE1.110.200.170.4.52M.C.N.51D	19/17	37,0	DN200	110	1480	377	98179816	13335,00
SE1.110.200.170.4.52M.C.EX.51D	19/17	37,0	DN200	110	1480	377	98179885	15906,00
SE1.110.200.185.4.52M.C.N.51D	21/18,5	39,0	DN200	110	1479	378	98174809	13795,00
SE1.110.200.185.4.52M.C.EX.51D	21/18,5	39,0	DN200	110	1479	378	98174865	16374,00
SE1.110.200.200.4.52M.C.N.51D	23/20	41,0	DN200	110	1478	380	98179813	14254,00
SE1.110.200.200.4.52M.C.EX.51D	23/20	41,0	DN200	110	1478	380	98179882	16842,00
SE1.110.200.220.4.52M.C.N.51D	25/22	43,0	DN200	110	1476	381	98145015	14715,00
SE1.110.200.220.4.52M.C.EX.51D	25/22	43,0	DN200	110	1476	381	98174862	17309,00

Цены указаны на условиях «склад-Москва» с учетом НДС.
Рекомендованные розничные цены с 01.03.2017.

ТИПОРАЗМЕР 52 – Низкий напор (L)

Группа продукта J 3

Тип продукта	Мощность двигателя P ₁ /P ₂ , кВт	Номинальный ток I _n , А	Напорный патрубок	Свободный проход, мм	Скорость вращения, об/мин	Вес, кг	№ продукта	EUR
SE2.110.250.130.4.52L.C.N.51D	15/13	26,0	DN250	110	1483	506	98808440	12077,00
SE2.110.250.130.4.52L.C.EX.51D	15/13	26,0	DN250	110	1483	506	98808464	15406,00
SE2.110.250.150.4.52L.C.N.51D	17/15	30,0	DN250	110	1480	507	98808436	12516,00
SE2.110.250.150.4.52L.C.EX.51D	17/15	30,0	DN250	110	1480	507	98808460	15878,00
SE2.110.250.170.4.52L.C.N.51D	19/17	37,0	DN250	110	1480	507	98808432	12955,00
SE2.110.250.170.4.52L.C.EX.51D	19/17	37,0	DN250	110	1480	507	98808456	16351,00
SE2.110.250.185.4.52L.C.N.51D	21/18,5	39,0	DN250	110	1479	509	98792604	13394,00
SE2.110.250.185.4.52L.C.EX.51D	21/18,5	39,0	DN250	110	1479	509	98792628	16823,00
SE2.110.250.200.4.52L.C.N.51D	23/20	41,0	DN250	110	1478	509	98792600	13833,00
SE2.110.250.200.4.52L.C.EX.51D	23/20	41,0	DN250	110	1478	509	98792624	17296,00
SE2.110.250.220.4.52L.C.N.51D	25/22	43,0	DN250	110	1476	510	98792596	14272,00
SE2.110.250.220.4.52L.C.EX.51D	25/22	43,0	DN250	110	1476	510	98792620	17768,00

9

ТИПОРАЗМЕР 52 – Сверхнизкий напор (E)

Группа продукта J 3

Тип продукта	Мощность двигателя P ₁ /P ₂ , кВт	Номинальный ток I _n , А	Напорный патрубок	Свободный проход, мм	Скорость вращения, об/мин	Вес, кг	№ продукта	EUR
SE1.160.300.110.6.52E.C.N.51D	13/11	31,0	DN300	160	983	600	98179841	16116,00
SE1.160.300.110.6.52E.C.EX.51D	13/11	31,0	DN300	160	983	600	98179910	18741,00
SE1.160.300.130.6.52E.C.N.51D	16/13	33,0	DN300	160	980	591	98145102	16613,00
SE1.160.300.130.6.52E.C.EX.51D	16/13	33,0	DN300	160	980	591	98174890	19246,00
SE1.160.300.160.6.52E.C.N.51D	19/16	36,0	DN300	160	975	606	98179837	17108,00
SE1.160.300.160.6.52E.C.EX.51D	19/16	36,0	DN300	160	975	606	98179906	19751,00
SE1.160.300.180.6.52E.C.N.51D	22/18	38,0	DN300	160	971	598	98174822	17604,00
SE1.160.300.180.6.52E.C.EX.51D	22/18	38,0	DN300	160	971	598	98174886	20257,00

ТИПОРАЗМЕР 52 – Высокий напор (H), свободно-вихревое рабочее колесо

Группа продукта J 3

Тип продукта	Мощность двигателя P ₁ /P ₂ , кВт	Номинальный ток I _n , А	Напорный патрубок	Свободный проход, мм	Скорость вращения, об/мин	Вес, кг	№ продукта	EUR
SEV.80.80.130.2.52H.C.N.51D	15/13	26,0	DN80	80	2947	310	98179854	7818,00
SEV.80.80.130.2.52H.C.EX.51D	15/13	26,0	DN80	80	2947	310	98179923	10292,00
SEV.80.80.150.2.52H.C.N.51D	17/15	29,0	DN80	80	2947	311	98174830	8277,00
SEV.80.80.150.2.52H.C.EX.51D	17/15	29,0	DN80	80	2947	311	98174903	10760,00
SEV.80.80.170.2.52H.C.N.51D	19/17	33,0	DN80	80	2950	318	98179851	8736,00
SEV.80.80.170.2.52H.C.EX.51D	19/17	33,0	DN80	80	2950	318	98179920	11228,00
SEV.80.80.185.2.52H.C.N.51D	21/18,5	36,0	DN80	80	2950	318	98174827	9197,00
SEV.80.80.185.2.52H.C.EX.51D	21/18,5	36,0	DN80	80	2950	318	98174900	11696,00
SEV.80.80.200.2.52H.C.N.51D	23/20	37,0	DN80	80	2937	324	98179848	9656,00
SEV.80.80.200.2.52H.C.EX.51D	23/20	37,0	DN80	80	2937	324	98179917	12163,00
SEV.80.80.220.2.52H.C.N.51D	25/22	41,0	DN80	80	2937	324	98174825	10117,00
SEV.80.80.220.2.52H.C.EX.51D	25/22	41,0	DN80	80	2937	324	98174897	12631,00
SEV.80.80.240.2.52H.C.N.51D	27/24	49,0	DN80	80	2955	324	98179845	10575,00
SEV.80.80.240.2.52H.C.EX.51D	27/24	49,0	DN80	80	2955	324	98179914	13099,00
SEV.80.80.265.2.52H.C.N.51D	30/26,5	53,0	DN80	80	2955	328	98145083	11035,00
SEV.80.80.265.2.52H.C.EX.51D	30/26,5	53,0	DN80	80	2955	328	98174894	13566,00

Цены указаны на условиях «склад-Москва» с учетом НДС.
Рекомендованные розничные цены с 01.03.2017.

Информация, размещенная в Прайс-листе, не является публичной офертой.

Погружной насос SE, сухая вертикальная установка с кожухом охлаждения

Кожух охлаждения закрытый, заполнен гликолем. Рабочее колесо одноканальное «S-Tube», двухканальное «Dual S-Tube» или вихревое. Максимальное число пусков в час – 20. Длина кабеля 10 м.

Защита электродвигателя: термовыключатель в каждой обмотке, реле влажности в верхней и нижней полости электродвигателя. Дополнительные устройства защиты – по запросу.

Опора для сухого вертикального монтажа в комплект поставки не входит (см. раздел «Принадлежности»).



Перекачиваемая жидкость: Неочищенные поверхностные, промышленные и бытовые сточные воды (в том числе с фекалиями) в муниципальных сетях.

Температура перекачиваемой жидкости: 0 ... +40 °С, кратковременно до +60 °С (не более 3 мин, кроме взрывоопасных сред).

Материалы: Чугун (детали проточной части), корпус кожуха охлаждения – нержавеющая сталь 1.4307. По заказу: рабочее колесо из нержавеющей стали 1.4408 (SEV).

Номинальное напряжение: 3 x 380-415 В.

Номинальная частота: 50 Гц.

Степень защиты: IP68.

Класс изоляции: H.

ТИПОРАЗМЕР 52 – Сверхвысокий напор (S)

Группа продукта J 3

Тип продукта	Мощность двигателя P ₁ /P ₂ , кВт	Номинальный ток I _n , А	Напорный патрубок	Свободный проход, мм	Скорость вращения, об/мин	Вес, кг	№ продукта	EUR
SE1.75.100.130.2.52S.C.N.51D	15/13	26,0	DN100	75	2973	315	98179798	7356,00
SE1.75.100.130.2.52S.C.EX.51D	15/13	26,0	DN100	75	2973	315	98179867	9824,00
SE1.75.100.150.2.52S.C.N.51D	17/15	29,0	DN100	75	2966	315	98174801	7818,00
SE1.75.100.150.2.52S.C.EX.51D	17/15	29,0	DN100	75	2966	315	98174847	10292,00
SE1.75.100.170.2.52S.C.N.51D	19/17	33,0	DN100	75	2969	320	98179795	8277,00
SE1.75.100.170.2.52S.C.EX.51D	19/17	33,0	DN100	75	2969	320	98179864	10760,00
SE1.75.100.185.2.52S.C.N.51D	21/18,5	36,0	DN100	75	2964	323	98174788	8736,00
SE1.75.100.185.2.52S.C.EX.51D	21/18,5	36,0	DN100	75	2964	323	98174844	11228,00
SE1.80.100.200.2.52S.C.N.51D	23/20	37,0	DN100	80	2968	333	98179792	9197,00
SE1.80.100.200.2.52S.C.EX.51D	23/20	37,0	DN100	80	2968	333	98179861	11696,00
SE1.80.100.220.2.52S.C.N.51D	25/22	41,0	DN100	80	2963	333	98174785	9656,00
SE1.80.100.220.2.52S.C.EX.51D	25/22	41,0	DN100	80	2963	333	98174841	12163,00
SE1.80.100.240.2.52S.C.N.51D	27/24	49,0	DN100	80	2971	331	98179779	10117,00
SE1.80.100.240.2.52S.C.EX.51D	27/24	49,0	DN100	80	2971	331	98179858	12631,00
SE1.80.100.265.2.52S.C.N.51D	30/26,5	53,0	DN100	80	2967	335	98145062	10575,00
SE1.80.100.265.2.52S.C.EX.51D	30/26,5	53,0	DN100	80	2967	335	98174798	13099,00

ТИПОРАЗМЕР 52 – Высокий напор (H)

Группа продукта J 3

Тип продукта	Мощность двигателя P ₁ /P ₂ , кВт	Номинальный ток I _n , А	Напорный патрубок	Свободный проход, мм	Скорость вращения, об/мин	Вес, кг	№ продукта	EUR
SE1.85.100.100.4.52H.C.N.51D	12/10	21,0	DN100	85	1482	341	99110073	8341,00
SE1.85.100.100.4.52H.C.EX.51D	12/10	2,0	DN100	85	1482	341	99110090	11386,00
SE1.85.100.110.4.52H.C.N.51D	13/11	23,0	DN100	85	1481	346	99110074	8780,00
SE1.85.100.110.4.52H.C.EX.51D	13/11	23,0	DN100	85	1481	346	99110091	11858,00
SE1.85.100.130.4.52H.C.N.51D	15/13	26,0	DN100	85	1483	359	99110075	9219,00
SE1.85.100.130.4.52H.C.EX.51D	15/13	26,0	DN100	85	1483	359	99110092	12331,00
SE1.85.100.150.4.52H.C.N.51D	17/15	30,0	DN100	85	1480	359	99110076	9658,00
SE1.85.100.150.4.52H.C.EX.51D	17/15	30,0	DN100	85	1480	359	99110093	12803,00
SE1.85.150.100.4.52H.C.N.51D	12/10	21,0	DN150	85	1482	335	98179810	8736,00
SE1.85.150.100.4.52H.C.EX.51D	12/10	2,0	DN150	85	1482	335	98179879	11228,00
SE1.85.150.110.4.52H.C.N.51D	13/11	23,0	DN150	85	1481	340	98174807	9197,00
SE1.85.150.110.4.52H.C.EX.51D	13/11	23,0	DN150	85	1481	340	98174859	11696,00
SE1.85.150.130.4.52H.C.N.51D	15/13	26,0	DN150	85	1483	352	98179807	9656,00
SE1.85.150.130.4.52H.C.EX.51D	15/13	26,0	DN150	85	1483	352	98179876	12163,00
SE1.85.150.150.4.52H.C.N.51D	17/15	30,0	DN150	85	1480	353	98174805	10117,00
SE1.85.150.150.4.52H.C.EX.51D	17/15	30,0	DN150	85	1480	353	98174856	12631,00
SE1.95.150.170.4.52H.C.N.51D	19/17	37,0	DN150	95	1480	351	98179804	10575,00
SE1.95.150.170.4.52H.C.EX.51D	19/17	37,0	DN150	95	1480	351	98179873	13099,00
SE1.95.150.185.4.52H.C.N.51D	21/18,5	39,0	DN150	95	1479	353	98174803	11035,00
SE1.95.150.185.4.52H.C.EX.51D	21/18,5	39,0	DN150	95	1479	353	98174853	13566,00
SE1.95.150.200.4.52H.C.N.51D	23/20	41,0	DN150	95	1478	353	98179801	11496,00
SE1.95.150.200.4.52H.C.EX.51D	23/20	41,0	DN150	95	1478	353	98179870	14034,00
SE1.95.150.220.4.52H.C.N.51D	25/22	43,0	DN150	95	1476	354	98144980	11955,00
SE1.95.150.220.4.52H.C.EX.51D	25/22	43,0	DN150	95	1476	354	98174850	14502,00

Цены указаны на условиях «склад-Москва» с учетом НДС.
Рекомендованные розничные цены с 01.03.2017.

ТИПОРАЗМЕР 52 – Средний напор (M)

Группа продукта J 3

Тип продукта	Мощность двигателя P ₁ /P ₂ , кВт	Номинальный ток I _n , А	Напорный патрубок	Свободный проход, мм	Скорость вращения, об/мин	Вес, кг	№ продукта	EUR
SE1.110.200.100.4.52M.C.N.51D	12/10	21,0	DN200	110	1482	359	98179822	11496,00
SE1.110.200.100.4.52M.C.EX.51D	12/10	21,0	DN200	110	1482	359	98179891	14034,00
SE1.110.200.110.4.52M.C.N.51D	13/11	23,0	DN200	110	1481	361	98174814	11955,00
SE1.110.200.110.4.52M.C.EX.51D	13/11	23,0	DN200	110	1481	361	98174871	14502,00
SE1.110.200.130.4.52M.C.N.51D	15/13	26,0	DN200	110	1483	371	98179819	12415,00
SE1.110.200.130.4.52M.C.EX.51D	15/13	26,0	DN200	110	1483	371	98179888	14970,00
SE1.110.200.150.4.52M.C.N.51D	17/15	30,0	DN200	110	1480	372	98174812	12875,00
SE1.110.200.150.4.52M.C.EX.51D	17/15	30,0	DN200	110	1480	372	98174868	15438,00
SE1.110.200.170.4.52M.C.N.51D	19/17	37,0	DN200	110	1480	377	98179816	13335,00
SE1.110.200.170.4.52M.C.EX.51D	19/17	37,0	DN200	110	1480	377	98179885	15906,00
SE1.110.200.185.4.52M.C.N.51D	21/18,5	39,0	DN200	110	1479	378	98174809	13795,00
SE1.110.200.185.4.52M.C.EX.51D	21/18,5	39,0	DN200	110	1479	378	98174865	16374,00
SE1.110.200.200.4.52M.C.N.51D	23/20	41,0	DN200	110	1478	380	98179813	14254,00
SE1.110.200.200.4.52M.C.EX.51D	23/20	41,0	DN200	110	1478	380	98179882	16842,00
SE1.110.200.220.4.52M.C.N.51D	25/22	43,0	DN200	110	1476	381	98145015	14715,00
SE1.110.200.220.4.52M.C.EX.51D	25/22	43,0	DN200	110	1476	381	98174862	17309,00

ТИПОРАЗМЕР 52 – Низкий напор (L)

Группа продукта J 3

Тип продукта	Мощность двигателя P ₁ /P ₂ , кВт	Номинальный ток I _n , А	Напорный патрубок	Свободный проход, мм	Скорость вращения, об/мин	Вес, кг	№ продукта	EUR
SE2.110.250.130.4.52L.D.N.51D	15/13	26,0	DN250	110	1483	469	98808441	11853,00
SE2.110.250.130.4.52L.D.EX.51D	15/13	26,0	DN250	110	1483	469	98808465	15165,00
SE2.110.250.150.4.52L.D.N.51D	17/15	30,0	DN250	110	1480	470	98808437	12292,00
SE2.110.250.150.4.52L.D.EX.51D	17/15	30,0	DN250	110	1480	470	98808461	15637,00
SE2.110.250.170.4.52L.D.N.51D	19/17	37,0	DN250	110	1480	471	98808433	12731,00
SE2.110.250.170.4.52L.D.EX.51D	19/17	37,0	DN250	110	1480	471	98808457	16110,00
SE2.110.250.185.4.52L.D.N.51D	21/18,5	39,0	DN250	110	1479	472	98792605	13170,00
SE2.110.250.185.4.52L.D.EX.51D	21/18,5	39,0	DN250	110	1479	472	98792629	16582,00
SE2.110.250.200.4.52L.D.N.51D	23/20	41,0	DN250	110	1478	473	98792601	13609,00
SE2.110.250.200.4.52L.D.EX.51D	23/20	41,0	DN250	110	1478	473	98792625	17055,00
SE2.110.250.220.4.52L.D.N.51D	25/22	43,0	DN250	110	1476	473	98792597	14048,00
SE2.110.250.220.4.52L.D.EX.51D	25/22	43,0	DN250	110	1476	473	98792621	17527,00

ТИПОРАЗМЕР 52 – Сверхнизкий напор (E)

Группа продукта J 3

Тип продукта	Мощность двигателя P ₁ /P ₂ , кВт	Номинальный ток I _n , А	Напорный патрубок	Свободный проход, мм	Скорость вращения, об/мин	Вес, кг	№ продукта	EUR
SE1.160.300.110.6.52E.D.N.51D	13/11	31,0	DN300	160	983	600	98179842	15868,00
SE1.160.300.110.6.52E.D.EX.51D	13/11	31,0	DN300	160	983	600	98179911	18506,00
SE1.160.300.130.6.52E.D.N.51D	16/13	33,0	DN300	160	980	591	98145105	16365,00
SE1.160.300.130.6.52E.D.EX.51D	16/13	33,0	DN300	160	980	591	98174891	19012,00
SE1.160.300.160.6.52E.D.N.51D	19/16	36,0	DN300	160	975	606	98179838	16860,00
SE1.160.300.160.6.52E.D.EX.51D	19/16	36,0	DN300	160	975	606	98179907	19517,00
SE1.160.300.180.6.52E.D.N.51D	22/18	38,0	DN300	160	971	598	98174823	17356,00
SE1.160.300.180.6.52E.D.EX.51D	22/18	38,0	DN300	160	971	598	98174887	20022,00

ТИПОРАЗМЕР 52 – Высокий напор (H), Свободно-вихревое рабочее колесо

Группа продукта J 3

Тип продукта	Мощность двигателя P ₁ /P ₂ , кВт	Номинальный ток I _n , А	Напорный патрубок	Свободный проход, мм	Скорость вращения, об/мин	Вес, кг	№ продукта	EUR
SEV.80.80.130.2.52H.C.N.51D	15/13	26,0	DN100	80	2947	310	98179854	7818,00
SEV.80.80.130.2.52H.C.EX.51D	15/13	26,0	DN100	80	2947	310	98179923	10292,00
SEV.80.80.150.2.52H.C.N.51D	17/15	29,0	DN100	80	2947	311	98174830	8277,00
SEV.80.80.150.2.52H.C.EX.51D	17/15	29,0	DN100	80	2947	311	98174903	10760,00
SEV.80.80.170.2.52H.C.N.51D	19/17	33,0	DN100	80	2950	318	98179851	8736,00
SEV.80.80.170.2.52H.C.EX.51D	19/17	33,0	DN100	80	2950	318	98179920	11228,00
SEV.80.80.185.2.52H.C.N.51D	21/18,5	36,0	DN100	80	2950	318	98174827	9197,00
SEV.80.80.185.2.52H.C.EX.51D	21/18,5	36,0	DN100	80	2950	318	98174900	11696,00
SEV.80.80.200.2.52H.C.N.51D	23/20	37,0	DN100	80	2937	324	98179848	9656,00
SEV.80.80.200.2.52H.C.EX.51D	23/20	37,0	DN100	80	2937	324	98179917	12163,00
SEV.80.80.220.2.52H.C.N.51D	25/22	41,0	DN100	80	2937	324	98174825	10117,00
SEV.80.80.220.2.52H.C.EX.51D	25/22	41,0	DN100	80	2937	324	98174897	12631,00
SEV.80.80.240.2.52H.C.N.51D	27/24	49,0	DN100	80	2955	324	98179845	10575,00
SEV.80.80.240.2.52H.C.EX.51D	27/24	49,0	DN100	80	2955	324	98179914	13099,00
SEV.80.80.265.2.52H.C.N.51D	30/26,5	53,0	DN100	80	2955	328	98145083	11035,00
SEV.80.80.265.2.52H.C.EX.51D	30/26,5	53,0	DN100	80	2955	328	98174894	13566,00

Цены указаны на условиях «склад-Москва» с учетом НДС.
Рекомендованные розничные цены с 01.03.2017.

Информация, размещенная в Прайс-листе, не является публичной офертой.

Погружной насос SE, сухая горизонтальная установка с кожухом охлаждения

Кожух охлаждения закрытый, заполнен гликолем. Рабочее колесо одноканальное «S-Tube», двухканальное «Dual S-Tube» или вихревое. Максимальное число пусков в час – 20. Длина кабеля 10 м.

Защита электродвигателя: термовыключатель в каждой обмотке, реле влажности в верхней и нижней полости электродвигателя. Дополнительные устройства защиты – по запросу.

Опоры для сухой горизонтальной установки входят в комплект поставки.



Перекачиваемая жидкость: Неочищенные поверхностные, промышленные и бытовые сточные воды (в том числе с фекалиями) в муниципальных сетях.

Температура перекачиваемой жидкости: 0 ... +40 °С, кратковременно до +60 °С (не более 3 мин, кроме взрывоопасных сред).

Материалы: Чугун (детали проточной части), корпус кожуха охлаждения – нержавеющая сталь 1.4307. По заказу: рабочее колесо из нержавеющей стали 1.4408 (SEV).

Номинальное напряжение: 3 x 380-415 В.

Номинальная частота: 50 Гц.

Степень защиты: IP68.

Класс изоляции: H.

ТИПОРАЗМЕР 52 – Сверхвысокий напор (S)

Группа продукта J 3

Тип продукта	Мощность двигателя P ₁ /P ₂ , кВт	Номинальный ток I _n , А	Напорный патрубок	Свободный проход, мм	Скорость вращения, об/мин	Вес, кг	№ продукта	EUR
SE1.75.100.130.2.52S.H.N.51D	15/13	26,0	DN100	75	2973	381	98179799	8046,00
SE1.75.100.130.2.52S.H.EX.51D	15/13	26,0	DN100	75	2973	381	98179868	10526,00
SE1.75.100.150.2.52S.H.N.51D	17/15	29,0	DN100	75	2966	381	98174802	8507,00
SE1.75.100.150.2.52S.H.EX.51D	17/15	29,0	DN100	75	2966	381	98174848	10993,00
SE1.75.100.170.2.52S.H.N.51D	19/17	33,0	DN100	75	2969	386	98179796	8966,00
SE1.75.100.170.2.52S.H.EX.51D	19/17	33,0	DN100	75	2969	386	98179865	11461,00
SE1.75.100.185.2.52S.H.N.51D	21/18,5	36,0	DN100	75	2964	389	98174789	9426,00
SE1.75.100.185.2.52S.H.EX.51D	21/18,5	36,0	DN100	75	2964	389	98174845	11929,00
SE1.80.100.200.2.52S.H.N.51D	23/20	37,0	DN100	80	2968	399	98179793	9886,00
SE1.80.100.200.2.52S.H.EX.51D	23/20	37,0	DN100	80	2968	399	98179862	12397,00
SE1.80.100.220.2.52S.H.N.51D	25/22	41,0	DN100	80	2963	399	98174786	10346,00
SE1.80.100.220.2.52S.H.EX.51D	25/22	41,0	DN100	80	2963	399	98174842	12865,00
SE1.80.100.240.2.52S.H.N.51D	27/24	49,0	DN100	80	2971	397	98179780	10807,00
SE1.80.100.240.2.52S.H.EX.51D	27/24	49,0	DN100	80	2971	397	98179859	13333,00
SE1.80.100.265.2.52S.H.N.51D	30/26,5	53,0	DN100	80	2967	401	98145063	11265,00
SE1.80.100.265.2.52S.H.EX.51D	30/26,5	53,0	DN100	80	2967	401	98174799	13801,00

ТИПОРАЗМЕР 52 – Высокий напор (H)

Группа продукта J 3

Тип продукта	Мощность двигателя P ₁ /P ₂ , кВт	Номинальный ток I _n , А	Напорный патрубок	Свободный проход, мм	Скорость вращения, об/мин	Вес, кг	№ продукта	EUR
SE1.85.100.100.4.52H.H.N.51D	12/10	21,0	DN100	85	1482	407	99110081	9013,00
SE1.85.100.100.4.52H.H.EX.51D	12/10	21,0	DN100	85	1482	407	99110098	12109,00
SE1.85.100.110.4.52H.H.N.51D	13/11	23,0	DN100	85	1481	412	99110082	9452,00
SE1.85.100.110.4.52H.H.EX.51D	13/11	23,0	DN100	85	1481	412	99110099	12581,00
SE1.85.100.130.4.52H.H.N.51D	15/13	26,0	DN100	85	1483	424	99110083	9891,00
SE1.85.100.130.4.52H.H.EX.51D	15/13	26,0	DN100	85	1483	424	99110100	13054,00
SE1.85.100.150.4.52H.H.N.51D	17/15	30,0	DN100	85	1480	425	99110084	10330,00
SE1.85.100.150.4.52H.H.EX.51D	17/15	30,0	DN100	85	1480	425	99110101	13526,00
SE1.85.150.100.4.52H.H.N.51D	12/10	21,0	DN150	85	1482	401	98179811	9426,00
SE1.85.150.100.4.52H.H.EX.51D	12/10	21,0	DN150	85	1482	401	98179880	11929,00
SE1.85.150.110.4.52H.H.N.51D	13/11	23,0	DN150	85	1481	406	98174808	9886,00
SE1.85.150.110.4.52H.H.EX.51D	13/11	23,0	DN150	85	1481	406	98174860	12397,00
SE1.85.150.130.4.52H.H.N.51D	15/13	26,0	DN150	85	1483	418	98179808	10346,00
SE1.85.150.130.4.52H.H.EX.51D	15/13	26,0	DN150	85	1483	418	98179877	12865,00
SE1.85.150.150.4.52H.H.N.51D	17/15	30,0	DN150	85	1480	419	98174806	10807,00
SE1.85.150.150.4.52H.H.EX.51D	17/15	30,0	DN150	85	1480	419	98174857	13333,00
SE1.95.150.170.4.52H.H.N.51D	19/17	37,0	DN150	95	1480	417	98179805	11265,00
SE1.95.150.170.4.52H.H.EX.51D	19/17	37,0	DN150	95	1480	417	98179874	13801,00
SE1.95.150.185.4.52H.H.N.51D	21/18,5	39,0	DN150	95	1479	419	98174804	11726,00
SE1.95.150.185.4.52H.H.EX.51D	21/18,5	39,0	DN150	95	1479	419	98174854	14269,00
SE1.95.150.200.4.52H.H.N.51D	23/20	41,0	DN150	95	1478	419	98179802	12185,00
SE1.95.150.200.4.52H.H.EX.51D	23/20	41,0	DN150	95	1478	419	98179871	14736,00
SE1.95.150.220.4.52H.H.N.51D	25/22	43,0	DN150	95	1476	420	98145014	12645,00
SE1.95.150.220.4.52H.H.EX.51D	25/22	43,0	DN150	95	1476	420	98174851	15204,00

Цены указаны на условиях «склад-Москва» с учетом НДС.
Рекомендованные розничные цены с 01.03.2017.

ТИПОРАЗМЕР 52 – Средний напор (М)

Группа продукта J 3

Тип продукта	Мощность двигателя P ₁ /P ₂ , кВт	Номинальный ток I _n , А	Напорный патрубок	Свободный проход, мм	Скорость вращения, об/мин	Вес, кг	№ продукта	EUR
SE1.110.200.100.4.52M.H.N.51D	12/10	21,0	DN200	110	1482	425	98179823	12185,00
SE1.110.200.100.4.52M.H.EX.51D	12/10	21,0	DN200	110	1482	425	98179892	14736,00
SE1.110.200.110.4.52M.H.N.51D	13/11	23,0	DN200	110	1481	427	98174815	12645,00
SE1.110.200.110.4.52M.H.EX.51D	13/11	23,0	DN200	110	1481	427	98174872	15204,00
SE1.110.200.130.4.52M.H.N.51D	15/13	26,0	DN200	110	1483	437	98179820	13105,00
SE1.110.200.130.4.52M.H.EX.51D	15/13	26,0	DN200	110	1483	437	98179889	15671,00
SE1.110.200.150.4.52M.H.N.51D	17/15	30,0	DN200	110	1480	438	98174813	13564,00
SE1.110.200.150.4.52M.H.EX.51D	17/15	30,0	DN200	110	1480	438	98174869	16139,00
SE1.110.200.170.4.52M.H.N.51D	19/17	37,0	DN200	110	1480	443	98179817	14024,00
SE1.110.200.170.4.52M.H.EX.51D	19/17	37,0	DN200	110	1480	443	98179886	16608,00
SE1.110.200.185.4.52M.H.N.51D	21/18,5	39,0	DN200	110	1479	444	98174810	14484,00
SE1.110.200.185.4.52M.H.EX.51D	21/18,5	39,0	DN200	110	1479	444	98174866	17075,00
SE1.110.200.200.4.52M.H.N.51D	23/20	41,0	DN200	110	1478	446	98179814	14943,00
SE1.110.200.200.4.52M.H.EX.51D	23/20	41,0	DN200	110	1478	446	98179883	17543,00
SE1.110.200.220.4.52M.H.N.51D	25/22	43,0	DN200	110	1476	447	98145022	15405,00
SE1.110.200.220.4.52M.H.EX.51D	25/22	43,0	DN200	110	1476	447	98174863	18011,00

ТИПОРАЗМЕР 52 – Низкий напор (L)

Группа продукта J 3

Тип продукта	Мощность двигателя P ₁ /P ₂ , кВт	Номинальный ток I _n , А	Напорный патрубок	Свободный проход, мм	Скорость вращения, об/мин	Вес, кг	№ продукта	EUR
SE2.110.250.130.4.52L.H.N.51D	15/13	26,0	DN250	110	1483	538	98808442	12525,00
SE2.110.250.130.4.52L.H.EX.51D	15/13	26,0	DN250	110	1483	538	98808466	15888,00
SE2.110.250.150.4.52L.H.N.51D	17/15	30,0	DN250	110	1480	539	98808438	12964,00
SE2.110.250.150.4.52L.H.EX.51D	17/15	30,0	DN250	110	1480	539	98808462	16360,00
SE2.110.250.170.4.52L.H.N.51D	19/17	37,0	DN250	110	1480	540	98808434	13403,00
SE2.110.250.170.4.52L.H.EX.51D	19/17	37,0	DN250	110	1480	540	98808458	16833,00
SE2.110.250.185.4.52L.H.N.51D	21/18,5	39,0	DN250	110	1479	541	98792606	13842,00
SE2.110.250.185.4.52L.H.EX.51D	21/18,5	39,0	DN250	110	1479	541	98792630	17305,00
SE2.110.250.200.4.52L.H.N.51D	23/20	41,0	DN250	110	1478	541	98792602	14281,00
SE2.110.250.200.4.52L.H.EX.51D	23/20	41,0	DN250	110	1478	541	98792626	17778,00
SE2.110.250.220.4.52L.H.N.51D	25/22	43,0	DN250	110	1476	542	98792598	14720,00
SE2.110.250.220.4.52L.H.EX.51D	25/22	43,0	DN250	110	1476	542	98792622	18250,00

ТИПОРАЗМЕР 52 – Сверхнизкий напор (E)

Группа продукта J 3

Тип продукта	Мощность двигателя P ₁ /P ₂ , кВт	Номинальный ток I _n , А	Напорный патрубок	Свободный проход, мм	Скорость вращения, об/мин	Вес, кг	№ продукта	EUR
SE1.160.300.110.6.52E.H.N.51D	13/11	31,0	DN300	160	983	595	98179843	16613,00
SE1.160.300.110.6.52E.H.EX.51D	13/11	31,0	DN300	160	983	595	98179912	19208,00
SE1.160.300.130.6.52E.H.N.51D	16/13	33,0	DN300	160	980	585	98145106	17108,00
SE1.160.300.130.6.52E.H.EX.51D	16/13	33,0	DN300	160	980	585	98174892	19713,00
SE1.160.300.160.6.52E.H.N.51D	19/16	36,0	DN300	160	975	600	98179839	17604,00
SE1.160.300.160.6.52E.H.EX.51D	19/16	36,0	DN300	160	975	600	98179908	20219,00
SE1.160.300.180.6.52E.H.N.51D	22/18	38,0	DN300	160	971	592	98174824	18100,00
SE1.160.300.180.6.52E.H.EX.51D	22/18	38,0	DN300	160	971	592	98174888	20725,00

ТИПОРАЗМЕР 52 – Высокий напор (H), Свободно-вихревое рабочее колесо

Группа продукта J 3

Тип продукта	Мощность двигателя P ₁ /P ₂ , кВт	Номинальный ток I _n , А	Напорный патрубок	Свободный проход, мм	Скорость вращения, об/мин	Вес, кг	№ продукта	EUR
SEV.80.80.130.2.52H.H.N.51D	15/13	26,0	DN80	80	2947	376	98179855	8507,00
SEV.80.80.130.2.52H.H.EX.51D	15/13	26,0	DN80	80	2947	376	98179924	10993,00
SEV.80.80.150.2.52H.H.N.51D	17/15	29,0	DN80	80	2947	376	98174831	8966,00
SEV.80.80.150.2.52H.H.EX.51D	17/15	29,0	DN80	80	2947	376	98174904	11461,00
SEV.80.80.170.2.52H.H.N.51D	19/17	33,0	DN80	80	2950	384	98179852	9426,00
SEV.80.80.170.2.52H.H.EX.51D	19/17	33,0	DN80	80	2950	384	98179921	11929,00
SEV.80.80.185.2.52H.H.N.51D	21/18,5	36,0	DN80	80	2950	384	98174828	9886,00
SEV.80.80.185.2.52H.H.EX.51D	21/18,5	36,0	DN80	80	2950	384	98174901	12397,00
SEV.80.80.200.2.52H.H.N.51D	23/20	37,0	DN80	80	2937	389	98179849	10346,00
SEV.80.80.200.2.52H.H.EX.51D	23/20	37,0	DN80	80	2937	389	98179918	12865,00
SEV.80.80.220.2.52H.H.N.51D	25/22	41,0	DN80	80	2937	390	98174826	10807,00
SEV.80.80.220.2.52H.H.EX.51D	25/22	41,0	DN80	80	2937	390	98174898	13333,00
SEV.80.80.240.2.52H.H.N.51D	27/24	49,0	DN80	80	2955	390	98179846	11265,00
SEV.80.80.240.2.52H.H.EX.51D	27/24	49,0	DN80	80	2955	390	98179915	13801,00
SEV.80.80.265.2.52H.H.N.51D	30/26,5	53,0	DN80	80	2955	393	98145085	11726,00
SEV.80.80.265.2.52H.H.EX.51D	30/26,5	53,0	DN80	80	2955	393	98174895	14269,00

Цены указаны на условиях «склад-Москва» с учетом НДС.
Рекомендованные розничные цены с 01.03.2017.

Информация, размещенная в Прайс-листе, не является публичной офертой.

Перечень дополнительных опций. Стоимость – по запросу. № продукта при заказе.

1. Стандартный кабель длиной 15, 25, 30, 50 м.
2. Экранированный кабель длиной 15, 25, 30, 50 м.
3. Рабочее колесо из нержавеющей стали 1.4408 (только SEV, SLV).
4. Уплотнительные кольца из FKM (стандартное исполнение – NBR), рекомендуются при перекачке воды с нефтепродуктами.
5. Керамическое покрытие рабочего колеса и (или) внутренней поверхности корпуса (для увеличения износостойкости при большой концентрации песка).
6. Покрытие наружных поверхностей увеличенной толщины 300 или 450 мкм.
7. Термисторы PTC (вместо стандартных биметаллических термодатчиков Klixon).
8. Обрезка рабочего колеса для получения требуемой рабочей точки (только для SLV, SEV).
9. Сенсорное исполнение №1.

Дополнительные устройства защиты: датчик Pt 1000 в обмотке статора.

10. Сенсорное исполнение №2.

Дополнительные устройства защиты: датчики Pt 1000 в обмотке статора, в верхнем и в нижнем подшипниках, датчик вибрации PSV3, модуль SM 113 (внутри насоса).

Верхнее и нижнее реле влажности входят в стандартную комплектацию.

Горизонтальные мешалки для перемешивания (получения однородной суспензии) жидкостей с низкой или средней вязкостью, а также взмучивания осадков в приемных резервуарах КНС. Максимальное число пусков в час – 15.

Не предназначены для непрерывной работы.



Температура

перемешиваемой жидкости: 0 ... +40 °С.

Материалы: Корпус – нержавеющая сталь AISI 316 L, пропеллер – композитный материал.

Номинальное напряжение: 3 x 380-415 В.

Номинальная частота: 50 Гц.

Степень защиты: IP68.

Класс изоляции: F.

Группа продукта J 2

Тип продукта	Мощность двигателя P ₂ , кВт	Номинальный ток I _n , А	Вес, кг	№ продукта	EUR
AMD.05.16.1450.T.5.0B.A	0.42	1,44	10,8	99056116	1263,00
AMD.07.18.1430.T.5.0B.A	0.59	1,62	10,8	99018155	1281,00

Принадлежности для мешалки AMD.07.18.1410

Группа продукта Z

			№ продукта	EUR
Подвесной монтаж				
Кронштейн для подвешенного монтажа		Нерж. сталь 1.4404	95040132	308,00
Стойка для подвешенного монтажа, резьба 2", длина 3 м, AMD.07		Нерж. сталь 1.4404	96115294	517,00
Настенный монтаж				
Фиксирующий кронштейн для настенного монтажа, резьба 2"		Нерж. сталь 1.4404	96115291	301,00
Напольный монтаж				
Фиксирующая основа для напольного монтажа		Нерж. сталь 1.4404	96115292	247,00
Монтаж на стойке из профиля				
Кронштейн электродвигателя		Нерж. сталь 1.4404	96115295	662,00
Нижний фиксатор в сборе, для стойки 60 x 60 мм		Нерж. сталь 1.4301	95037099	253,00
		Нерж. сталь 1.4404	95037100	439,00
Верхний фиксатор в сборе, включая страховочный трос для стойки 60 x 60 мм		Нерж. сталь 1.4301	95037090	347,00
		Нерж. сталь 1.4404	95037091	461,00
Стойка 60\60\3	Цена за 1 пог. метр	Нерж. сталь 1.4301	96489420	90,00
		Нерж. сталь 1.4404	96489421	160,00
Ограничитель глубины установки, для стойки 60 x 60 мм		Нерж. сталь 1.4301	95037105	22,00
		Нерж. сталь 1.4404	95037106	39,00
Подъёмный трос Ø 4, 10 м, легкомонтируемый, со скобой Ø 8 и зажимом		Нерж. сталь 1.4404	95037142	136,00
Кабельный зажим D10	1 комплект на 1 пог. метр кабеля	Нерж. сталь 1.4404	96565202	14,00

Шкаф управления для мешалки AMD

Группа продукта Z

Тип продукта	Рабочий ток, А	Исполнение	Размеры ВхШхГ, мм	№ продукта	EUR
Control Mix-S 1x1-1,6A DOL-II 4	1,0-1,6	внутреннее, УХЛ4	380x380x210	99196757	927,00
Control Mix-S 1x1,6-2,5A DOL-II 4	1,6-2,5	внутреннее, УХЛ4	380x380x210	98885206	927,00
Control Mix-S 1x1-1,6A DOL-II 1	1,0-1,6	уличное, УХЛ1	600x380x210	99196753	1760,00
Control Mix-S 1x1,6-2,5A DOL-II 1	1,6-2,5	уличное, УХЛ1	600x380x210	98885195	1760,00

Цены указаны на условиях «склад-Москва» с учетом НДС. Рекомендованные розничные цены с 01.03.2017.

Информация, размещенная в Прайс-листе, не является публичной офертой.

Компактная насосная установка Multilift для сбора и отведения сточных вод из зданий

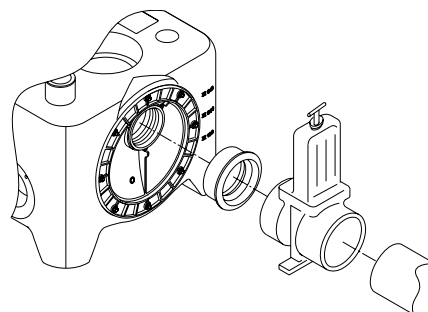
- > Готовая к подключению компактная насосная установка
- > Надёжный обратный клапан
- > Надёжность в работе благодаря применению свободно-вихревого рабочего колеса
- > Насос из нержавеющей стали (MSS)
- > Погружной электродвигатель – работает даже в случае аварийного затопления помещения
- > Прочный износостойкий накопительный резервуар



- > Насосы с режущим механизмом (Multilift MOG, MDG)
- > Надёжный и удобный шкаф управления с внешним выводом для аварийной сигнализации
- > Специальная форма резервуара направляет твёрдые частицы непосредственно в насос и тем самым предотвращает образование отложений



- > Встроенный датчик уровня



- > Вращающийся диск с входным патрубком – возможность установки любого уровня входного трубопровода в диапазоне от 180 до 315 мм

Канализационные насосные установки Multilift MSS, M, MD, MLD

Полностью готовые для монтажа установки с 1 или 2 насосами, накопительным резервуаром, шкафом управления, реле уровня (пневматическая труба, соединенная 4- или 10-м шлангом с пьезорезистивным датчиком в шкафу управления). Встроенный обратный клапан с устройством для отвода воздуха.

Рабочее колесо свободно-вихревое. Свободный проход 50 мм. Кабель электродвигателя 4 или 10 м. Кабель шкафа управления со штекером 1,5 м.



Перекачиваемая жидкость: Бытовые сточные воды (включая фекалии) из жилых, административных и промышленных зданий.

Температура

перекачиваемой жидкости: 0 ... +40 °С.

Материалы: Чугун (детали проточной части).

Номинальная частота: 50 Гц.

Степень защиты: IP68.

Класс изоляции: H.

Multilift MSS с обратным клапаном, с кабелем электродвигателя 4 м

Группа продукта J 4

Тип продукта	Номинальное напряжение сети, В, 50 Гц	Мощность P ₁ / P ₂ , кВт	Номинальный ток I _n , А	Скорость вращения, об/мин	Напор, патрубок	Емкость резервуара, л	Полезная емкость резервуара, л			Вес, кг	№ продукта	EUR
							180 ¹	250 ¹				
MSS.11.1.2	1 × 230	1,8 / 1,1	8,0	2760	DN 80	44	20	28	28	97901037 ^A	2002,00	
MSS.11.3.2	3 × 400	1,8 / 1,1	3,2	2785	DN 80	44	20	28	28	97901027	2002,00	

Multilift MSS без обратного клапана на напорном патрубке, с кабелем электродвигателя 4 м

Группа продукта J 4

Тип продукта	Напряжение сети, В, 50 Гц	Мощность P ₁ / P ₂ , кВт	Номинальный ток I _n , А	Скорость вращения, об/мин	Напор, патрубок	Емкость резервуара, л	Полезная емкость резервуара, л			Вес, кг	№ продукта	EUR
							180 ¹	250 ¹				
MSS.11.1.2	1 × 230	1,8 / 1,1	8,0	2760	DN 80	44	20	28	28	97901030	1847,00	
MSS.11.3.2	3 × 400	1,8 / 1,1	3,2	2785	DN 80	44	20	28	28	97901061	1847,00	

¹ – отметка приемного патрубка (мм) от уровня пола.

Multilift M с кабелем электродвигателя 4 м

Группа продукта J 4

Тип продукта	Номинальное напряжение сети, В, 50 Гц	Мощность P ₁ / P ₂ , кВт	Номинальный ток I _n , А	Скорость вращения, об/мин	Напор, патрубок	Емкость резервуара, л	Полезная емкость резервуара, л			Вес, кг	№ продукта	EUR
							180 ¹	250 ¹	315 ¹			
M.12.1.4	1 × 230	1,9 / 1,4	9,0	1430	DN 80	92	34	49	62	69	97901064 ^A	3182,00
M.12.3.4	3 × 400	1,8 / 1,5	3,6	1430	DN 80	92	34	49	62	69	97901065 ^A	3182,00
M.15.1.4	1 × 230	2,2 / 1,6	10,1	1410	DN 80	92	34	49	62	69	97901066	3480,00
M.15.3.4	3 × 400	2,1 / 1,7	4,0	1410	DN 80	92	34	49	62	69	97901067	3480,00
M.22.3.4	3 × 400	3,0 / 2,5	5,5	1430	DN 80	92	34	49	62	70,5	97901068	3723,00
M.24.3.2	3 × 400	3,1 / 2,7	5,5	2920	DN 80	92	34	49	62	72	97901070	4015,00
M.32.3.2	3 × 400	4,0 / 3,4	6,7	2920	DN 80	92	34	49	62	72	97901072	4355,00
M.38.3.2	3 × 400	4,6 / 3,8	7,5	2880	DN 80	92	34	49	62	72	97901074	4715,00

¹ – отметка приемного патрубка (мм) от уровня пола.

^A – поддерживается складской запас готового продукта; ^B – поддерживается складской запас компонентов для сборки продукта.

Цены указаны на условиях «склад-Москва» с учетом НДС.
Рекомендованные розничные цены с 01.03.2017.

Информация, размещенная в Прайс-листе, не является публичной офертой.

Multilift MD с кабелем электродвигателя 4 м

Группа продукта J 4

Тип продукта	Номинальное напряжение сети, В, 50 Гц	Мощность P ₁ / P ₂ , кВт	Номин. ток I _n , А	Скорость вращения, об/мин	Напор. патрубок	Емкость резервуара, л	Полезная емкость резервуара, л			Вес, кг	№ продукта	EUR
							180 ¹	250 ¹	315 ¹			
MD.12.1.4	1 × 230	1,9 / 1,4	9,0	1430	DN 80	130	49	69	86	119	97901084	5582,00
MD.12.3.4	3 × 400	1,8 / 1,5	3,6	1430	DN 80	130	49	69	86	119	97901085	5462,00
MD.15.1.4	1 × 230	2,2 / 1,6	9,0	1425	DN 80	130	49	69	86	119	97901086 ^A	5977,00
MD.15.3.4	3 × 400	2,1 / 1,7	3,8	1410	DN 80	130	49	69	86	119	97901087 ^A	5977,00
MD.22.3.4	3 × 400	2,8 / 2,2	5,3	1405	DN 80	130	49	69	86	121	97901088	6438,00
MD.24.3.2	3 × 400	3,0 / 2,4	5,5	2860	DN 80	130	49	69	86	126	97901090	6848,00
MD.32.3.2	3 × 400	4,2 / 3,2	7,0	2795	DN 80	130	49	69	86	126	97901092	6933,00
MD.38.3.2	3 × 400	4,6 / 3,8	7,5	2880	DN 80	130	49	69	86	126	97901094	8033,00

¹ – отметка приемного патрубка (мм) от уровня пола.

9

Multilift MLD с кабелем электродвигателя 4 м

Группа продукта J 4

Тип продукта	Номинальное напряжение сети, В, 50 Гц	Мощность P ₁ / P ₂ , кВт	Номин. ток I _n , А	Скорость вращения, об/мин	Напор. патрубок	Емкость резервуара, л	Полезная емкость резервуара, л ²		Вес, кг	№ продукта	EUR
							180 ²	250 ²			
MLD.12.1.4	1 × 230	1,9 / 1,4	9,0	1430	DN 80	270	190	130	130	97901104	8631,00
MLD.12.3.4	3 × 400	1,8 / 1,5	3,6	1430	DN 80	270	190	130	130	97901105	8715,00
MLD.15.1.4	1 × 230	2,2 / 1,6	9,0	1425	DN 80	270	190	130	130	97901106	9306,00
MLD.15.3.4	3 × 400	2,1 / 1,7	3,8	1410	DN 80	270	190	130	130	97901107	9216,00
MLD.22.3.4	3 × 400	2,8 / 2,2	5,3	1405	DN 80	270	190	132	132	97901108	9497,00
MLD.24.3.2	3 × 400	3,0 / 2,4	5,5	2860	DN 80	270	190	136	136	97901110	9490,00
MLD.32.3.2	3 × 400	4,2 / 3,2	7,0	2795	DN 80	270	190	136	136	97901112	9968,00
MLD.38.3.2	3 × 400	4,6 / 3,8	7,5	2880	DN 80	270	190	136	136	97901114	10187,00

² – отметка оси горизонтального подводящего трубопровода 560 мм от уровня пола.

^A – поддерживается складской запас готового продукта; ^B – поддерживается складской запас компонентов для сборки продукта.

Цены указаны на условиях «склад-Москва» с учетом НДС.
Рекомендованные розничные цены с 01.03.2017.

Multilift MSS с кабелем электродвигателя 10 м

Группа продукта J 4

Тип продукта	Номинальное напряжение сети, В, 50 Гц	Мощность P ₁ / P ₂ , кВт	Номин. ток I _n , А	Скорость вращения, об/мин	Напор. патрубок	Емкость резервуара, л	Полезная емкость резервуара, л			Вес, кг	№ продукта	EUR
							180 ¹	250 ¹				
MSS.11.1.2	1 × 230	1,8 / 1,1	8,0	2760	DN 80	44	20	28		28	97901028	2097,00
MSS.11.3.2	3 × 400	1,8 / 1,1	3,2	2785	DN 80	44	20	28		28	97901029	2097,00

Multilift MSS без обратного клапана на напорном патрубке, с кабелем электродвигателя 10 м

Тип продукта	Номинальное напряжение сети, В, 50 Гц	Мощность P ₁ / P ₂ , кВт	Номин. ток I _n , А	Скорость вращения, об/мин	Напор. патрубок	Емкость резервуара, л	Полезная емкость резервуара, л			Вес, кг	№ продукта	EUR
							180 ¹	250 ¹				
MSS.11.1.2	1 × 230	1,8 / 1,1	8,0	2760	DN 80	44	20	28		28	97901062	2097,00
MSS.11.3.2	3 × 400	1,8 / 1,1	3,2	2785	DN 80	44	20	28		28	97901063	2097,00

¹ – отметка приемного патрубка (мм) от уровня пола.

Multilift M с кабелем электродвигателя 10 м

Группа продукта J 4

Тип продукта	Номинальное напряжение сети, В, 50 Гц	Мощность P ₁ / P ₂ , кВт	Номин. ток I _n , А	Скорость вращения, об/мин	Напор. патрубок	Емкость резервуара, л	Полезная емкость резервуара, л			Вес, кг	№ продукта	EUR
							180 ¹	250 ¹	315 ¹			
M.12.1.4	1 × 230	1,9 / 1,4	9,0	1430	DN 80	92	34	49	62	69	97901076	3311,00
M.12.3.4	3 × 400	1,8 / 1,5	3,6	1430	DN 80	92	34	49	62	69	97901077	3311,00
M.15.1.4	1 × 230	2,2 / 1,6	10,1	1410	DN 80	92	34	49	62	69	97901078	3666,00
M.15.3.4	3 × 400	2,1 / 1,7	4,0	1410	DN 80	92	34	49	62	69	97901079	3666,00
M.22.3.4	3 × 400	3,0 / 2,5	5,5	1430	DN 80	92	34	49	62	70,5	97901080	3940,00
M.24.3.2	3 × 400	3,1 / 2,7	5,5	2920	DN 80	92	34	49	62	72	97901081	4178,00
M.32.3.2	3 × 400	4,0 / 3,4	6,7	2920	DN 80	92	34	49	62	72	97901082	4538,00
M.38.3.2	3 × 400	4,6 / 3,8	7,5	2880	DN 80	92	34	49	62	72	97901083	4800,00

¹ – отметка приемного патрубка (мм) от уровня пола.

Multilift MD с кабелем электродвигателя 10 м

Группа продукта J 4

Тип продукта	Номинальное напряжение сети, В, 50 Гц	Мощность P ₁ / P ₂ , кВт	Номин. ток I _n , А	Скорость вращения, об/мин	Напор. патрубок	Емкость резервуара, л	Полезная емкость резервуара, л			Вес, кг	№ продукта	EUR
							180 ¹	250 ¹	315 ¹			
MD.12.1.4	1 × 230	1,9 / 1,4	9,0	1430	DN 80	130	49	69	86	119	97901096	5817,00
MD.12.3.4	3 × 400	1,8 / 1,5	3,6	1430	DN 80	130	49	69	86	119	97901097	5700,00
MD.15.1.4	1 × 230	2,2 / 1,6	9,0	1425	DN 80	130	49	69	86	119	97901098	6185,00
MD.15.3.4	3 × 400	2,1 / 1,7	3,8	1410	DN 80	130	49	69	86	119	97901099	6185,00
MD.22.3.4	3 × 400	2,8 / 2,2	5,3	1405	DN 80	130	49	69	86	121	97901100	6501,00
MD.24.3.2	3 × 400	3,0 / 2,4	5,5	2860	DN 80	130	49	69	86	126	97901101	7005,00
MD.32.3.2	3 × 400	4,2 / 3,2	7,0	2795	DN 80	130	49	69	86	126	97901102	7092,00
MD.38.3.2	3 × 400	4,6 / 3,8	7,5	2880	DN 80	130	49	69	86	126	97901103	8513,00

¹ – отметка приемного патрубка (мм) от уровня пола.

Multilift MLD с кабелем электродвигателя 10 м

Группа продукта J 4

Тип продукта	Номинальное напряжение сети, В, 50 Гц	Мощность P ₁ / P ₂ , кВт	Номин. ток I _n , А	Частота вращения, об/мин	Напор. патрубок	Емкость резервуара, л	Полезная емкость резервуара, л ²		Вес, кг	№ продукта	EUR
MLD.12.1.4	1 × 230	1,9 / 1,4	9,0	1430	DN 80	270	190		130	97901116	8867,00
MLD.12.3.4	3 × 400	1,8 / 1,5	3,6	1430	DN 80	270	190		130	97901117	8867,00
MLD.15.1.4	1 × 230	2,2 / 2,6	9,0	1425	DN 80	270	190		130	97901118	9341,00
MLD.15.3.4	3 × 400	2,1 / 1,7	3,8	1410	DN 80	270	190		130	97901119	9341,00
MLD.22.3.4	3 × 400	2,8 / 2,2	5,3	1405	DN 80	270	190		132	97901120	9576,00
MLD.24.3.2	3 × 400	3,0 / 2,4	5,5	2860	DN 80	270	190		136	97901121	9814,00
MLD.32.3.2	3 × 400	4,2 / 3,2	7,0	2795	DN 80	270	190		136	97901122	10000,00
MLD.38.3.2	3 × 400	4,6 / 3,8	7,5	2880	DN 80	270	190		136	97901123	10419,00

² – отметка оси горизонтального подводящего трубопровода 560 мм от уровня пола.

Цены указаны на условиях «склад-Москва» с учетом НДС.
Рекомендованные розничные цены с 01.03.2017.

Информация, размещенная в Прайс-листе, не является публичной офертой.

Канализационные насосные установки Multilift MOG, MDG с режущим механизмом

Полностью готовые для монтажа установки с накопительным резервуаром, шкафом управления, реле уровня. Полностью готовые для монтажа установки с 1 или 2 насосами, накопительным резервуаром, шкафом управления, реле уровня (пневматическая труба, соединенная 4- или 10-м шлангом с пьезорезистивным датчиком в шкафу управления). Рабочее колесо с режущим механизмом 10 м. Кабель шкафа управления со штекером 1,5 м. Защита электродвигателя: встроенные термовыключатели. Напорный патрубок: 1 ½". Обратный клапан в комплект поставки не входит (см. раздел «Принадлежности»).



Перекачиваемая жидкость: Бытовые сточные воды (включая фекалии) из жилых, административных и промышленных зданий.

Температура

перекачиваемой жидкости: 0 ... +40 °С.

Материалы: Чугун (детали проточной части).

Номинальная частота: 50 Гц.

Степень защиты: IP68.

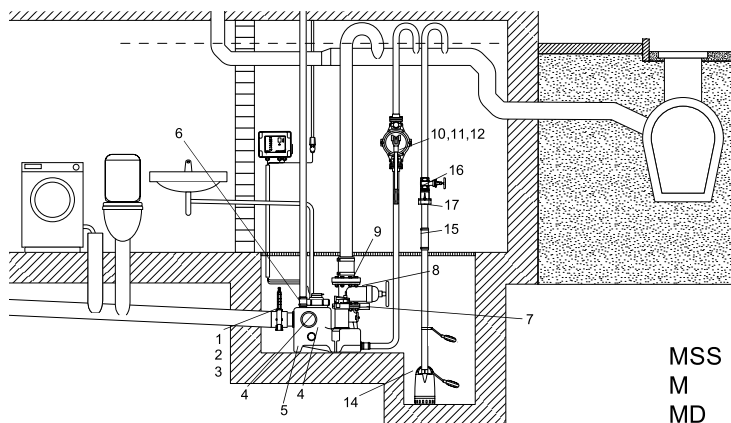
Класс изоляции: Н.

Группа продукта J 4

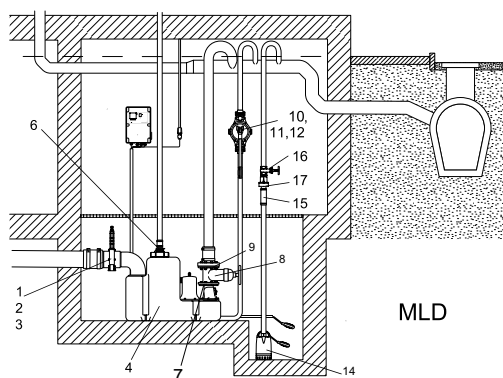
Тип продукта	Номинальное напряжение, В, 50 Гц	Мощность P ₁ / P ₂ , кВт	Номин. ток I _n , А	Скорость вращения, об/мин	Напор. патрубок	Емкость резервуара, л	Полезная емкость резервуара, л			Вес, кг	№ продукта	EUR
							180 ¹	250 ¹	315 ¹			
MOG.09.1.2	1 × 230	1,4 / 0,9	6,3	2890	1 ½"	93	23	37	50	62	97901124	4848,00
MOG.09.3.2	3 × 400	1,4 / 0,9	2,6	2860	1 ½"	93	23	37	50	62	97901125	4256,00
MOG.12.1.2	1 × 230	1,8 / 1,2	8,2	2820	1 ½"	93	23	37	50	62	97901126	5319,00
MOG.12.3.2	3 × 400	1,8 / 1,2	3,1	2750	1 ½"	93	23	37	50	62	97901127	4609,00
MOG.15.3.2	3 × 400	2,3 / 1,5	3,8	2700	1 ½"	93	23	37	50	64	97901128	4846,00
MOG.26.3.2	3 × 400	3,7 / 2,6	5,3	2870	1 ½"	93	23	37	50	85	97901130	5674,00
MOG.31.3.2	3 × 400	3,9 / 3,1	6,3	2900	1 ½"	93	23	37	50	93	97901132	6029,00
MOG.40.3.2	3 × 400	5,2 / 4,0	8,2	2830	1 ½"	93	23	37	50	93	97901134	6385,00
MDG.09.3.2	3 × 400	1,4 / 0,9	2,6	2860	1 ½"	93	23	37	50	106	97901137	8513,00
MDG.12.3.2	3 × 400	1,8 / 1,2	3,1	2750	1 ½"	93	23	37	50	106	97901139	8750,00
MDG.15.3.2	3 × 400	2,3 / 1,5	3,8	2700	1 ½"	93	23	37	50	108	97901140	8867,00
MDG.26.3.2	3 × 400	3,7 / 2,6	5,3	2870	1 ½"	93	23	37	50	150	97901142	9814,00
MDG.31.3.2	3 × 400	3,9 / 3,1	6,3	2900	1 ½"	93	23	37	50	166	97901144	10522,00
MDG.40.3.2	3 × 400	5,2 / 4,0	8,2	2830	1 ½"	93	23	37	50	166	97901146	11232,00

¹ – отметка приемного патрубка (мм) от уровня пола.

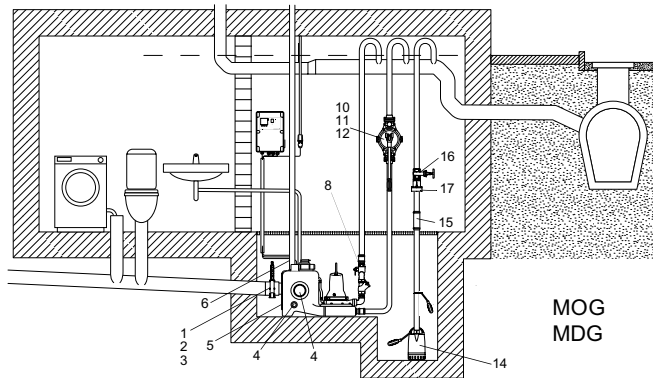
Принадлежности для канализационных установок Multilift M/MD, MSS, MLD, MOG/MDG



MSS
M
MD



MLD



MOG
MDG

9

Группа продукта Z

Тип продукта	Размеры	Описание	Тип установки					№ продукта	EUR
			MSS	M, MD	MLD	MOG	MDG		
● Шкаф управления		LC 220	x						
		LC 221		x	x	x	x		
Со стороны подводящего трубопровода (на входе в бак)									
① Фланцевая муфта	DN 100 / Ø110	С раструбом, без монтажного комплекта. Только для монтажа фланцевой чугунной задвижки	x	x		x	x	91071862	124,00
	DN 150 / Ø160				x			96003701	344,00
② Задвижка	PN 10 / DN 100	Multilift MSS, M, MD, MOG, MDG. Клиновая, чугун, без монтажного комплекта	x	x		x	x	96002012 ^A	282,00
	DN 100 / Ø110	Шиберная, ПВХ, без фланцев, без монтажного комплекта. Монтажная длина 270 мм	x	x		x	x	96615831 ^A	343,00
	PN 10 / DN 150	Клиновая, чугун, без монтажного комплекта			x			96003427	466,00
	DN 150 / Ø160	Шиберная, ПВХ, без фланцев, без монтажного комплекта. Монтажная длина 430 мм			x			96697920	810,00
③ Патрубок с фланцем	DN 100 / Ø110	Сталь. Без монтажного комплекта, с двумя хомутами, монтажная длина 200 мм. Только для монтажа фланцевой чугунной задвижки	x	x		x	x	96002014 ^A	204,00
	DN150 / Ø160	Сталь. Без монтажного комплекта, с двумя хомутами. Только для монтажа фланцевой чугунной задвижки			x			96003702	158,00

● – входит в комплект поставки; ○ – принадлежность

Принадлежности для шкафов управления см. после раздела «Принадлежности для установок Multilift MD1/MDV».

^A – поддерживается складской запас готового продукта; ^B – поддерживается складской запас компонентов для сборки продукта.

Цены указаны на условиях «склад-Москва» с учетом НДС. Рекомендованные розничные цены с 01.03.2017.

Информация, размещенная в Прайс-листе, не является публичной офертой.

Группа продукта Z

Тип продукта	Размеры	Описание	Тип установки					№ продукта	EUR
			MSS	M, MD	MLD	MOG	MDG		
④ Дополнительная гибкая соединительная манжета	DN 50 / Внутр. Ø48-50	Для дополнительного входа	x	x	x	x	x	98079669	32,00
	DN 100 / Внутр. Ø110	Для дополнительного стандартного входа	x	x		x	x	97726942	29,00
	DN 150 / Внутр. Ø160	Для дополнительного стандартного входа		x		x	x	96636544	78,00
⑤ Вращающийся входной диск	DN 150 / Внутр. Ø160	Для возможности замены стандартного вращающегося диска DN100 на DN150. Возможность точной установки уровня входа. В комплекте с уплотняющей манжетой		x		x	x	98079681	108,00
Со стороны напорной линии									
⑥ Гибкая соединительная муфта	DN 70	С двумя хомутами, для вентиляционной трубы	x	x	x	x	x		
⑦ Обратный клапан с напорным патрубком	DN 80	Для MD, MLD – с коллектором	x	x	x				
⑦ Шаровый обратный клапан	Rp 1 1/2" (с двух сторон)					x		96489972 ^A	124,00
⑧ Клиновная задвижка	PN 10 / DN 80	Без монтажного комплекта	x	x	x			96002011 ^A	236,00
	PN 10 / Rp 1 1/2"	Монтажная длина l = 180 мм				x	x	96489977 ^A	159,00
⑧ Напорный узел в сборе	Для напорной трубы 1 1/2"	Включает один штуцер для шланга Rp 1 1/2" / DN 40, один шаровый вентиль 1 1/2", один шаровый обратный клапан R 1 1/2", один ниппель Rp 1 1/2" / Rp 1 1/4", одно колено Rp 1 1/4" / R 1 1/4"				x		98085356	534,00
		Включает один штуцер для шланга Rp 1 1/2" / D N40, один шаровый вентиль 1 1/2", один коллектор Rp 1 1/2", одна заглушка Rp 1 1/2", два удлиненных ниппеля Rp 1 1/2", шаровых обратных клапана R 1 1/2", два ниппеля Rp 1 1/2" / Rp 1 1/4", два колена Rp 1 1/4" / R 1 1/4"				x		98085358	964,00
⑨ Патрубок с фланцем	PN 10 / DN 80 / Ø90		x	x	x				
⑨ Патрубок с фланцем	PN 10 / DN 100 / Ø110	Для напорной линии, с гибким переходником, 2 хомутами (без монтажного комплекта)	x	x	x				
⑩ Ручной мембранный насос	Rp 1 1/2" (с двух сторон)		x	x	x	x	x	96003721 ^A	276,00
⑪ Обратный клапан	Rp 1 1/2" (с двух сторон)	Для ручного мембранного насоса, из пластика	x	x	x	x	x	96005309 ^A	64,00
⑫ Заслонка	Rp 1 1/2" (с двух сторон)	Для ручного мембранного насоса, из пластика	x	x	x	x	x	96023846 ^A	50,00
○ Монтажный комплект	DN 80 / 8 шт. 16 × 65	Состоит из болтов и гаек из оцинкованной стали, уплотнительной прокладки	x	x	x			96001999	40,00
	DN 100 / 8 шт. 16 × 65		x	x	x			96003823	42,00
○ Патрубок с фланцем	PN 10 / DN 80 / Ø90	Для напорной линии, с гибким переходником, 2 хомутами (без монтажного комплекта)	x	x	x	x	x	96003703	177,00
○ Дополнительная гибкая соединительная муфта	DN 100 / Ø110 (внутр.) l = 150 мм	С 2 хомутами. Для всех имеющихся в резервуаре подводных патрубков гибкие переходники с хомутами входят в комплект поставки	x	x	x			96075422	118,00
	DN 150 / Ø160 (внутр.) l = 200 мм		x	x	x			96473060	206,00
○ Вентиляционный клапан	DN70/ 80/ 100	С угольным фильтром	x	x	x	x	x	98059596	132,00
○ Сменный фильтр		Для вентиляционного клапана	x	x	x	x	x	98059594	62,00
○ Комплект для монтажа вентиляционного трубопровода через стену			x	x	x	x	x	98059598	139,00
⑭ Дренажный насос		На случай затопления помещения. Рекомендуемый тип насоса – Unilift KP...A1, Unilift CC...A1	x	x	x	x	x		
⑮ Гибкая соединительная муфта	DN 32/ Ø42 (внутр.)	Для дренажного насоса	x	x	x	x	x	91071645 ^A	15,00
⑯ Задвижка	Латунь, Rp 1 1/2"	Для дренажного насоса	x	x	x	x	x	00ID0918 ^A	40,00
⑰ Обратный клапан	Пластик, Rp 1 1/4", l=90 мм	Для дренажного насоса	x	x	x	x	x	96005308 ^A	41,00

● – входит в комплект поставки; ○ – принадлежность

Принадлежности для шкафов управления см. после раздела «Принадлежности для установок Multilift MD1/MDV».

^A – поддерживается складской запас готового продукта; ^B – поддерживается складской запас компонентов для сборки продукта.

Цены указаны на условиях «склад-Москва» с учетом НДС.
Рекомендованные розничные цены с 01.03.2017.

Канализационные насосные установки Multilift MDV, MD1

Полностью готовые для монтажа установки с двумя насосами SEV, SE1, SLV, SL1 (сухой горизонтальный монтаж), одним или двумя накопительными резервуарами, шкафом управления, реле уровня (пневматическая труба, соединенная 10-м шлангом с пьезорезистивным датчиком в шкафу управления).

Установка предназначена для повторно-кратковременного режима эксплуатации.

Рабочее колесо: вихревое (SEV, SLV), канальное (SE1, SL1). Кабель электродвигателя: 10 м.

Защита электродвигателя: реле влажности под крышкой электродвигателя (SL1, SLV), встроенные термовыключатели.



Перекачиваемая жидкость: Бытовые сточные воды (включая фекалии) из жилых, административных и промышленных зданий.

Температура

перекачиваемой жидкости: 0 ... +40 °С.

Материалы: Чугун (детали проточной части).

Номинальная частота: 50 Гц.

Степень защиты: IP68.

Класс изоляции: F (SE1, SEV), H (SL1, SLV).

9

MDV 65, MDV 80

Группа продукта J 4

Тип продукта	Мощность P ₁ /P ₂ , кВт	Номинальный ток I _n , А	Напорный патрубок	Объем резервуара, л	Вес, кг	№ продукта	EUR
MDV.65.80.22.2.50D/450.SE	2,8 / 2,2	5	80	450	280	96102274	12069,00
MDV.65.80.30.2.50D/450.SE	3,8 / 3,0	6,6	80	450	280	96102276	12885,00
MDV.65.80.40.2.51D/450.SE	4,8 / 4,0	8,6	80	450	320	96102278	17187,00
MDV.80.80.60.2.51D/450.SE	7,1 / 6,0	13,9	80	450	335	96776520	20761,00
MDV.80.80.75.2.51D/450.SE	8,9 / 7,5	16,2	80	450	336	96741485	22060,00
MDV.80.80.92.2.51D/450.SE	10,5/9,2	18,0	80	450	384	96746285	26142,00
MDV.80.80.110.2.51D/450.SE	12,6/11,0	21,7	80	450	389	96746286	29270,00
MDV.65.80.22.2.50D/450.SL	2,8 / 2,2	5	80	450	280	97577818	10861,00
MDV.65.80.30.2.50D/450.SL	3,8 / 3,0	6,6	80	450	280	97577833	11595,00
MDV.65.80.40.2.51D/450.SL	4,8 / 4,0	8,6	80	450	320	97577836	15469,00
MDV.80.80.60.2.51D/450.SL	6,9 / 6,0	13,9	80	450	335	97577838	18684,00
MDV.80.80.75.2.51D/450.SL	8,7 / 7,5	16,2	80	450	336	97577840	19853,00
MDV.80.80.92.2.51D/450.SL	10,5/9,2	18,0	80	450	384	97577853	23528,00
MDV.80.80.110.2.51D/450.SL	12,6/11,0	21,7	80	450	389	97577855	27414,00

MD 1.80

Группа продукта J 4

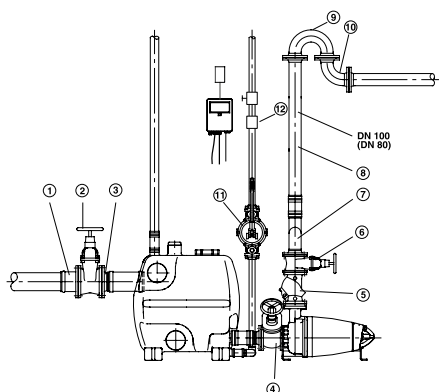
Тип продукта	Мощность P ₁ /P ₂ , кВт	Номинальный ток I _n , А	Напорный патрубок	Объем резервуара, л	№ продукта	EUR
MD1.80.80.15.4.50D/450.SE	2,1 / 1,5	4,2	80	450	96102280	12998,00
MD1.80.80.22.4.50D/450.SE	2,9 / 2,2	5,9	80	450	96102282	13190,00
MD1.80.80.30.4.50D/450.SE	3,7 / 3,0	7,4	80	450	96102284	16244,00
MD1.80.80.40.4.51D/450.SE	4,9 / 4,0	10	80	450	96102286	19526,00
MD1.80.80.55.4.51D/450.SE	6,5 / 5,5	13,4	80	450	96102288	20940,00
MD1.80.80.75.4.51D/450.SE	9,0 / 7,5	17,3	80	450	96102290	22673,00
MD1.80.80.15.4.50D/450.SL	2,1 / 1,5	3,9	80	450	97577857	11697,00
MD1.80.80.22.4.50D/450.SL	2,9 / 2,2	5,3	80	450	97577859	12124,00
MD1.80.80.30.4.50D/450.SL	3,7 / 3,0	7,2	80	450	97577861	14622,00
MD1.80.80.40.4.51D/450.SL	4,9 / 4,0	9,7	80	450	97577863	17572,00
MD1.80.80.55.4.51D/450.SL	6,4 / 5,5	11,8	80	450	97577865	18847,00
MD1.80.80.75.4.51D/450.SL	8,6 / 7,5	15,2	80	450	97577867	20408,00
MD1.80.100.15.4.50D/450-2.SE	2,1 / 1,5	4,2	100	2 × 450	96102292	15815,00
MD1.80.100.22.4.50D/450-2.SE	2,9 / 2,2	5,9	100	2 × 450	96102294	17345,00
MD1.80.100.30.4.50D/450-2.SE	3,7 / 3,0	7,4	100	2 × 450	96102296	18518,00
MD1.80.100.40.4.51D/450-2.SE	4,9 / 4,0	10	100	2 × 450	96102298	21731,00
MD1.80.100.55.4.51D/450-2.SE	6,5 / 5,5	13,4	100	2 × 450	96102300	23382,00
MD1.80.100.75.4.51D/450-2.SE	9,0 / 7,5	17,3	100	2 × 450	96102302	25391,00
MD1.80.100.15.4.50D/450-2.SL	2,1 / 1,5	3,9	100	2 × 450	97577870	14234,00
MD1.80.100.22.4.50D/450-2.SL	2,9 / 2,2	5,3	100	2 × 450	97577872	15534,00
MD1.80.100.30.4.50D/450-2.SL	3,7 / 3,0	7,2	100	2 × 450	97577874	16665,00
MD1.80.100.40.4.51D/450-2.SL	4,9 / 4,0	9,7	100	2 × 450	97577876	19558,00
MD1.80.100.55.4.51D/450-2.SL	6,4 / 5,5	11,8	100	2 × 450	97577878	21043,00
MD1.80.100.75.4.51D/450-2.SL	8,6 / 7,5	15,2	100	2 × 450	97577880	22852,00

Примечание. Рекомендуется установка задвижки на всасывании, задвижек между резервуаром и насосами, задвижек и шаровых обратных клапанов на напорных трубопроводах, при необходимости – коллектора на напорном трубопроводе (см. раздел «Принадлежности для канализационных установок Multilift MD1/MDV»).

Цены указаны на условиях «склад-Москва» с учетом НДС.
Рекомендованные розничные цены с 01.03.2017.

Информация, размещенная в Прайс-листе, не является публичной офертой.

Принадлежности для канализационных установок Multilift MDV/MD1



В комплект поставки входят:

- гибкая соединительная муфта DN70 с хомутами для вентиляционного патрубка – 1 шт.;
- гибкая соединительная муфта DN100 для соединения со стороны входа в насос – 2 шт.;
- фланцевый патрубок DN80/Ø110 (Multilift MDV) или DN100/Ø110 (Multilift MD1) – 2 шт.;
- гибкая соединительная муфта Ø50 (внутренний) для соединения с ручным мембранным насосом или для входа ND50;
- комплект прокладок DN80 (Multilift MDV) или DN100 (Multilift MD1), 8 болтов 16 × 65, гайки, шайбы – 2 шт.;
- манжета для уплотнения на входе в приемный бак DN 150 / Ø160 – 1 шт., DN 110 / Ø117 – 2 шт.

9

Группа продукта Z

Тип продукта	Размеры	Описание	Тип установки			№ продукта	EUR
			MDV.65.80, MDV.80.80	MD1.80.80	MD1.80.100		

Со стороны подводящего трубопровода (на входе в бак)

1 Фланцевая муфта	DN 150 / Ø160	ПВХ. С раструбом, без монтажного комплекта. Для монтажа с чугунной задвижкой	●	●	●	96003701	344,00
2 Клиновья задвижка	PN 10/ DN 150	Чугун с эпоксидным покрытием, без монтажного комплекта	●	●	●	96003427	466,00
	Ø160 (L=227 мм)	Шибберная, ПВХ, без фланцев, без монтажного комплекта	●	●	●	96697920	810,00
3 Патрубок с фланцем	PN 10/ DN 150/ Ø150	Сталь. Для монтажа с чугунной задвижкой	●	●	●	96003702	158,00

Между приемным баком и входным патрубком насоса (для Multilift MD 1, MDV)

4 Клиновья задвижка	PN10/ DN 100	Чугун с эпоксидным покрытием, без монтажного комплекта	●	●	●	96002012 ^A	282,00
	PN10/ DN 80		●	●	●	96002011 ^A	236,00
4 Клиновья задвижка	DN 100 (L=130 мм)	Шибберная, ПВХ, без фланцев, без монтажного комплекта	●	●	●	96615831 ^A	343,00

Примечание. Фланцевые патрубки и гибкие муфты входят в комплект поставки.

Со стороны напорной линии:

5 Шаровый обратный клапан	PN 10/ DN 80	Чугун с эпоксидным покрытием, без монтажного комплекта	●	●	●	96002009 ^A	311,00
	PN 10/ DN 100		●	●	●	96002085	427,00
6 Клиновья задвижка	PN 10/ DN 80	Чугун с эпоксидным покрытием, без монтажного комплекта	●	●	●	96002011 ^A	236,00
	PN 10/ DN100		●	●	●	96002012 ^A	282,00
7 Коллектор	PN 10 / DN 80 / Ø90 (H=359 мм)	Стальной, для 2 насосов, включая гибкую муфту и хомуты. Межсезонное расстояние 450 мм	●	●	●	96003704	604,00
	PN 10 / DN 80/ Ø110 (H=459 мм)		●	●	●	96003705	656,00
	PN 10 / DN 100 / Ø110 (H=410 мм)		●	●	●	96003706	851,00
8 Напорный трубопровод	PN 10/ DN 80/ DN80	Сталь 1.4301, с 2 фланцами, длина = 1 м	●	●	●	98390125	297,00
	PN 10/ DN 100 / Ø100		●	●	●	98390127	312,00
	PN 10/ DN 80 / Ø 80	Сталь 1.4301, с 2 фланцами, длина = 2 м	●	●	●	98390134	434,00
	PN 10/ DN 100/ Ø100		●	●	●	98390136	536,00
9 Колено 180°	PN 10/ DN 80 PN 10/ DN 100	Сталь 1.4301, с 2 фланцами	●	●	●	98390130	305,00
			●	●	●	98390132	386,00
9 Колено 90°	PN 10/ DN 80 PN 10/ DN 100	Сталь 1.4301, с 2 фланцами	●	●	●	98390121	243,00
			●	●	●	98390123	306,00

^A – поддерживается складской запас готового продукта; ^B – поддерживается складской запас компонентов для сборки продукта.

Цены указаны на условиях «склад-Москва» с учетом НДС. Рекомендованные розничные цены с 01.03.2017.

Принадлежности для установок Multilift MD1/MDV

Группа продукта Z

Тип продукта	Размеры	Описание	Тип установки			№ продукта	EUR
			MDV.65.80	MD1.80.80	MD1.80.100		
Дополнительная манжета	DN 150 / Ø160 (внутр.)	Для нижнего входа	●	●	●	91071939	37,00
Насадка для сверления	Ø177	Для дополнительного входа Ø160	●	●	●	91713755	171,00
Центральное сверло	Ø6	Для дополнительного входа Ø160	●	●	●	91712026	34,00
Другие опции							
⑩ Ручной мембранный насос	Rp 1 ½" (с двух сторон)		●	●	●	96003721 ^A	276,00
⑪ Обратный клапан	DN 40	Для ручного мембранного насоса, из пластика	●	●	●	96005309 ^A	64,00
⑫ Заслонка	DN 40	Для ручного мембранного насоса, из пластика	●	●	●	96023846 ^A	50,00
Монтажный комплект (для фланцевых соединений)	DN 80/ 8 шт. 16 × 65	Состоит из болтов и гаек из оцинкованной стали, уплотнительной прокладки	●	●	●	96001999	40,00
	DN 100/ 8шт. 16 × 65		●	●	●	96003823	42,00
	DN 150/ 8 шт. 20 × 75		●	●	●	96003605	110,00
Дополнительная гибкая соединительная муфта	DN 100/ Ø110 (внутр.) l = 250 мм	С 2 хомутами. Для всех имеющихся в резервуаре подводящих патрубков гибкие переходники с хомутами входят в комплект поставки.	●	●	●	96075422	118,00
	DN 150/ Ø160 (внутр.) l = 200 мм		●	●	●	96473060	206,00
Патрубок с фланцем	PN10/DN80/Ø90	Для напорной линии с гибким переходником 2 хомутами (без монтажного комплекта)	●	●	●	96003703	177,00
Вентиляционный клапан	DN70/ 80/ 100	С угольным фильтром	●	●	●	98059596	132,00
Сменный фильтр		Для вентиляционного клапана				98059594	62,00
Дополнительный бак		450 л, включая соединительные элементы и анкерные болты	●	●	●	96982790	2084,00
Дренажный насос		На случай затопления помещения. Рекомендуемый тип насоса – Unilift KP...A1, Unilift CC...A1	●	●	●		
⑭ Гибкая муфта	DN 32/ Ø42 (внутр.)	Для дренажного насоса	●	●	●	91071645 ^A	15,00
⑮ Задвижка	Латунь, Rp 1 ½"	Для дренажного насоса				00ID0918 ^A	40,00
⑯ Обратный клапан	Пластик, Rp 1 ½", l = 90 мм	Для дренажного насоса				96005308 ^A	41,00

Принадлежности для шкафов управления всех типов установок Multilift

Группа продукта Z

Тип продукта	Исполнение	№ продукта	EUR
Батарея аккумуляторная	Для подачи аварийного сигнала, независимого от сетевого питания	96002520	65,00
Проблесковый маячок аварии	Для наружного монтажа, желтого цвета, 1 × 230 В, 50 Гц	91075516	182,00
Сирена аварии	Для наружного монтажа, 1 × 230 В, 50 Гц	62500021	192,00
	Для монтажа внутри помещения, 1 × 230 В, 50 Гц	62500022	123,00
Главный выключатель в отдельном корпусе	Поставка без монтажа	96002511	79,00
Розетка тип СЕЕ для 3-фазного насоса переносная (кабельная)	16А, IP44	98915235	12,00
Розетка тип СЕЕ для 3-фазного насоса стационарная для настенного крепления	16А, IP44	98915236	14,00

^A – поддерживается складской запас готового продукта; ^B – поддерживается складской запас компонентов для сборки продукта.

Цены указаны на условиях «склад-Москва» с учетом НДС.
Рекомендованные розничные цены с 01.03.2017.

Информация, размещенная в Прайс-листе, не является публичной офертой.

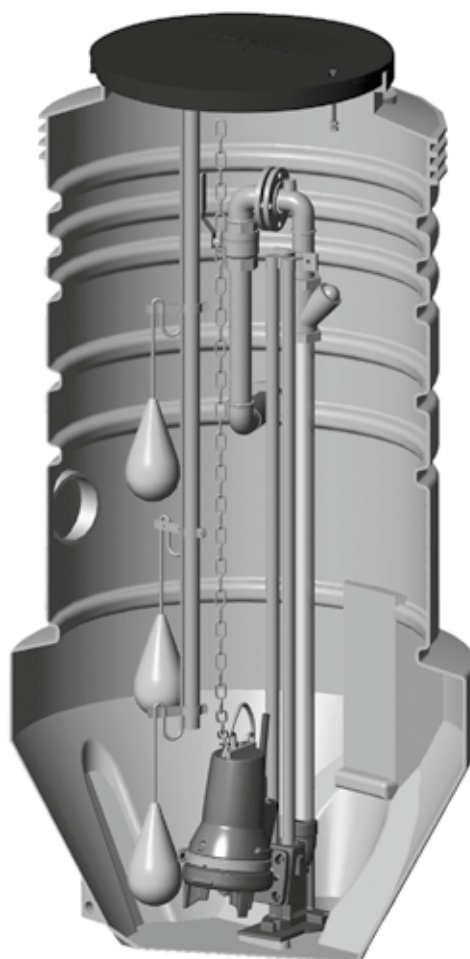
Комплектные канализационные станции с резервуаром из полиэтилена высотой до 3000 мм

- › Врезка подводящего трубопровода «по месту» на площадке в соответствии с требованием заказчика

- › Удобство монтажа

- › Адаптация станции к конкретному месту установки

- › Прочная конструкция



- › Комплектная поставка от одного производителя

- › Коррозионно-стойкий колодец из полиэтилена

- › Конструкция нижней части колодца препятствует скоплению осадка

- › Автоматическая работа насосов

- › Расширение в нижней части резервуара предотвращает всплытие. Не требуется применение бетонной плиты-основания

Комплектная насосная станция для канализации, дренажа, отвода ливневых стоков высотой до 3000 мм

Включает в себя:

1. Монолитный полиэтиленовый резервуар с крышкой, трубопроводами, запорной арматурой, принадлежностями для монтажа насосов. Насосы в состав резервуара не входят и заказываются дополнительно.
Резервуар для насосов Unilift KP комплектуется уплотнительными манжетами 110/127 мм – 2 шт., 40/50 мм – 1 шт.
Резервуар для насосов SEG, Unilift AP 35B, AP 50B комплектуется манжетами 110/127 мм – 2 шт.
Резервуар для насосов DP, EF, Unilift AP 12, AP 35, AP 50 комплектуется манжетами 110/127 мм – 2 шт., 50/60 мм – 1 шт.
Резервуар для насосов SEG, DP, EF, Unilift AP 35B, AP 50B комплектуется нержавеющей цепью – 1 или 2 шт.
Подводящий трубопровод может быть врезан в резервуар на любом уровне, допустимом для нормальной работы станции.
2. Насосы (1 или 2 шт.) – в комплект поставки резервуара не входят.
3. Принадлежности – в комплект поставки резервуара не входят.



Внимание! Резервуар отдельно не поставляется – только в составе насосной станции.

Для запроса номера продукта насосной станции необходимо обратиться в представительство GRUNDFOS.

Шкаф управления, центральное сверло и насадка для сверления в состав насосной станции не входят и заказываются как отдельные позиции.

Резервуар для одного насоса, диаметр 400 мм

Группа продукта J 4

Тип продукта	Высота резервуара, мм	Тип насоса	Тип крепления	Диаметр напорного патрубка/Применение	Материал арматуры	№ продукта	EUR
PS.R.05.20.S.GC.PE40.S.KP	2000	KP	Свободная установка	1 1/4" / Дренаж, водоотведение	Полиэтилен	96235288	872,00

Резервуар для одного насоса, диаметр 600 мм

Группа продукта J 4

Тип продукта	Высота резервуара, мм	Тип насоса	Тип крепления	Диаметр напорного патрубка/Применение	Материал арматуры	№ продукта	EUR
PS.R.08.20.S.GC.SS50.A50.SEG	2000	SEG	Авт. трубная муфта нижнего крепления	2" / Хозбытовая канализация	Нержавеющая сталь AISI 316 (DIN 1.4401)	96235289	2637,00
PS.R.08.25.S.GC.SS50.A50.SEG	2500					96235290	2978,00
PS.R.08.20.S.GC.PE50.S.AP35	2000	AP 12.40, AP 35	Свободная установка	2" / Дренаж, водоотведение	Полиэтилен	96235297	1301,00
PS.R.08.20.S.GC.PE50.S.AP35	2500					96235298	1445,00
PS.R.08.20.S.GC.PE50.S.AP50	2000	AP 12.50, AP 50	Свободная установка	2" / Дренаж, водоотведение	Полиэтилен	96235295	1303,00
PS.R.08.25.S.GC.PE50.S.AP50	2500					96235296	1443,00
PS.R.08.20.S.GC.PE50.S.DP/EF	2000	DP (до 1.5 кВт), EF	Свободная установка	2" / Дренаж, водоотведение	Полиэтилен	96235299	1586,00
PS.R.08.25.S.GC.PE50.S.DP/EF	2500					96235300	1750,00
PS.R.08.20.S.GC.SS50.A50.APB	2000	AP 35B, AP 50B	Авт. трубная муфта нижнего крепления	2" / Дренаж, водоотведение	Нержавеющая сталь AISI 316 (DIN 1.4401)	96235293	2624,00
PS.R.08.25.S.GC.SS50.A50.APB	2500					96235294	2852,00

Резервуар для одного насоса, диаметр 800 мм

Группа продукта J 4

Тип продукта	Высота резервуара, мм	Тип насоса	Тип крепления	Диаметр напорного патрубка/ Применение	Материал арматуры	№ продукта	EUR
PS.R.10.15.S.GC.SS50.A50.SEG	1500	SEG	Авт. трубная муфта	2"/ Хозбытовая канализация	Нержавеющая сталь AISI 316 (DIN 1.4401)	96235270	2585,00
PS.R.10.20.S.GC.SS50.A50.SEG	2000		нижнего крепления			96235271	2854,00
PS.R.10.25.S.GC.SS50.A50.SEG	2500					96235272	3219,00
PS.R.10.15.S.GC.PE50.S.AP35	1500	AP 12.40, AP 35	Свободная установка	2"/ Дренаж, водоотведение	Полиэтилен	96235282	1424,00
PS.R.10.20.S.GC.PE50.S.AP35	2000					96235283	1603,00
PS.R.10.25.S.GC.PE50.S.AP35	2500					96235284	1778,00
PS.R.10.15.S.GC.PE50.S.AP50	1500	AP 12.50, AP 50	Свободная установка	2"/ Дренаж, водоотведение	Полиэтилен	96235279	1428,00
PS.R.10.20.S.GC.PE50.S.AP50	2000					96235280	1605,00
PS.R.10.25.S.GC.PE50.S.AP50	2500					96235281	1777,00
PS.R.10.15.S.GC.PE50.S.DP/EF	1500	DP (до 1.5 кВт), EF	Свободная установка	2"/ Дренаж, водоотведение	Полиэтилен	96235285	1692,00
PS.R.10.20.S.GC.PE50.S.DP/EF	2000					96235286	1888,00
PS.R.10.25.S.GC.PE50.S.DP/EF	2500					96235287	2084,00
PS.R.10.20.S.GC.SS50.A50.DP/EF	2000	DP.10.50 (до 1.5 кВт), EF30.50	Авт. трубная муфта	2"/ Дренаж, водоотведение	Нержавеющая сталь AISI 316 (DIN 1.4401)	98105566	по запросу
PS.R.10.25.S.GC.SS50.A50.DP/EF	2500		нижнего крепления			98105567	по запросу
PS.R.10.15.S.GC.SS50.A50.APB	1500	AP 35B, AP 50B	Авт. трубная муфта	2"/ Дренаж, водоотведение	Нержавеющая сталь AISI 316 (DIN 1.4401)	96235276	2647,00
PS.R.10.20.S.GC.SS50.A50.APB	2000		нижнего крепления			96235277	2926,00
PS.R.10.25.S.GC.SS50.A50.APB	2500					96235278	3186,00

9

Резервуар для одного насоса, диаметр 1000 мм

Группа продукта J 4

Тип продукта	Высота резервуара, мм	Тип насоса	Тип крепления	Диаметр напорного патрубка/ Применение	Материал арматуры	№ продукта	EUR
PS.R.12.20.S.GC.SS50.A50.SEG	2000	SEG	Авт. трубная муфта	2"/ Хозбытовая канализация	Нержавеющая сталь AISI 316 (DIN 1.4401)	96235302	3303,00
PS.R.12.25.S.GC.SS50.A50.SEG	2500		нижнего крепления			96235303	3683,00
PS.R.12.30.S.GC.SS50.A50.SEG	3000					96738193	4702,00
PS.R.12.20.S.GC.PE50.S.AP35	2000	AP 12.40, AP 35	Свободная установка	2"/ Дренаж, водоотведение	Полиэтилен	96235314	2070,00
PS.R.12.25.S.GC.PE50.S.AP35	2500					96235315	2245,00
PS.R.12.20.S.GC.PE50.S.AP50	2000	AP 50	Свободная установка	2"/ Дренаж, водоотведение	Полиэтилен	96235311	2153,00
PS.R.12.25.S.GC.PE50.S.AP50	2500					96235312	2244,00
PS.R.12.20.S.GC.PE50.S.DP/EF	2000	DP.10.50 (до 1.5 кВт), EF30.50	Свободная установка	2"/ Дренаж, водоотведение	Полиэтилен	96235317	2356,00
PS.R.12.25.S.GC.PE50.S.DP/EF	2500					96235318	2551,00
PS.R.12.30.S.GC.PE50.S.DP/EF	3000					96738700	3274,00
PS.R.12.20.S.GC.SS50.A50.DP/EF	2000	DP.10.50 (до 1.5 кВт), EF30.50	Авт. трубная муфта	2"/ Дренаж, водоотведение	Нержавеющая сталь AISI 316 (DIN 1.4401)	98105572	по запросу
PS.R.12.25.S.GC.SS50.A50.DP/EF	2500		нижнего крепления			98105573	3694,00
PS.R.12.30.S.GC.SS50.A50.DP/EF	3000					98105574	по запросу
PS.R.12.20.S.GC.SS50.A50.APB	2000	AP 35B, AP 50B	Авт. трубная муфта	2"/ Дренаж, водоотведение	Нержавеющая сталь AISI 316 (DIN 1.4401)	96235308	3394,00
PS.R.12.25.S.GC.SS50.A50.APB	2500		нижнего крепления			96235309	3796,00
PS.R.12.20.S.GC.SS65.A65.DP/SL	2000	DP (2.6 кВт), SL1.50.65 (до 1,5 кВт), SLV.65.65	Авт. трубная муфта	DN65/ Дренаж, водоотведение	Нержавеющая сталь AISI 316 (DIN 1.4401)	96235320	5183,00
PS.R.12.25.S.GC.SS65.A65.DP/SL	2500	(до 1,5 кВт), SLV.65.65	нижнего крепления			96235321	5520,00
PS.R.12.30.S.GC.SS65.A65.DP/SL	3000	(до 1,5 кВт)				96739056	6049,00

Цены указаны на условиях «склад-Москва» с учетом НДС.
Рекомендованные розничные цены с 01.03.2017.

Резервуар для двух насосов, диаметр 1000 мм

Группа продукта J 4

Тип продукта	Высота резервуара, мм	Тип насоса	Тип крепления	Диаметр напорного патрубка/ Применение	Материал арматуры	№ продукта	EUR
PS.R.12.20.D.GC.SS50.A50.SEG	2000	SEG	Авт. трубная муфта нижнего крепления	2" / Хозбытовая канализация	Нержавеющая сталь AISI 316 (DIN 1.4401)	96235322	5012,00
PS.R.12.25.D.GC.SS50.A50.SEG	2500					96235323	5563,00
PS.R.12.30.D.GC.SS50.A50.SEG	3000					по запросу	по запросу
PS.R.12.20.D.GC.PE50.S.AP35	2000	AP 12.40, AP 35	Свободная установка	2" / Дренаж, водоотведение	Полиэтилен	96235330	2893,00
PS.R.12.25.D.GC.PE50.S.AP35	2500					96235331	3245,00
PS.R.12.30.D.GC.PE50.S.AP35	3000					по запросу	по запросу
PS.R.12.20.D.GC.PE50.S.AP50	2000	AP 12.50, AP 50	Свободная установка	2" / Дренаж, водоотведение	Полиэтилен	96235328	3305,00
PS.R.12.25.D.GC.PE50.S.AP50	2500					96235329	3242,00
PS.R.12.30.D.GC.PE50.S.AP50	3000					по запросу	по запросу
PS.R.12.20.D.GC.PE50.S.DP/EF	2000	DP (до 1.5 кВт), EF	Свободная установка	2" / Дренаж, водоотведение	Полиэтилен	96235332	3338,00
PS.R.12.25.D.GC.PE50.S.DP/EF	2500					96235333	3730,00
PS.R.12.30.D.GC.PE50.S.DP/EF	3000					по запросу	по запросу
PS.R.12.20.D.GC.SS50.A50.DP/EF	2000	DP.10.50 (до 1.5 кВт), EF30.50	Авт. трубная муфта нижнего крепления	2" / Дренаж, водоотведение	Нержавеющая сталь AISI 316 (DIN 1.4401)	98105575	по запросу
PS.R.12.25.D.GC.SS50.A50.DP/EF	2500					98105576	4389,00
PS.R.12.30.D.GC.SS50.A50.DP/EF	3000					по запросу	по запросу
PS.R.12.20.D.GC.SS50.A50.APB	2000	AP 35B, AP 50B	Авт. трубная муфта нижнего крепления	2" / Дренаж, водоотведение	Нержавеющая сталь AISI 316 (DIN 1.4401)	96235326	5042,00
PS.R.12.25.D.GC.SS50.A50.APB	2500					96235327	5562,00
PS.R.12.30.D.GC.SS50.A50.APB	3000					по запросу	по запросу
PS.R.12.20.D.GC.SS65.A65.DP/SL	2000	DP (2.6 кВт), SL1.50.65 (до 1,5 кВт), SLV.65.65 (до 1,5 кВт)	Авт. трубная муфта нижнего крепления	DN65/ Дренаж, водоотведение, хозбытовая канализация	Нержавеющая сталь AISI 316 (DIN 1.4401)	96235334	8547,00
PS.R.12.25.D.GC.SS65.A65.DP/SL	2500					96235335	8979,00
PS.R.12.30.D.GC.SS65.A65.DP/SL	3000					по запросу	по запросу

Для запроса (заказа) насосной установки необходимо определить ее комплектность: тип резервуара и насосов, перечень принадлежностей. Для этого необходимо заполнить опросный лист (см. каталог) и отправить его в ближайший офис Grundfos. При заказе комплектной КНС присваивается № продукта.

Примечание: Стоимость комплектной КНС диаметром от 1400 до 3000 мм с резервуаром из стеклопластика рассчитывается индивидуально после заполнения опросного листа.

Принадлежности для комплектных насосных станций

Группа продукта Z

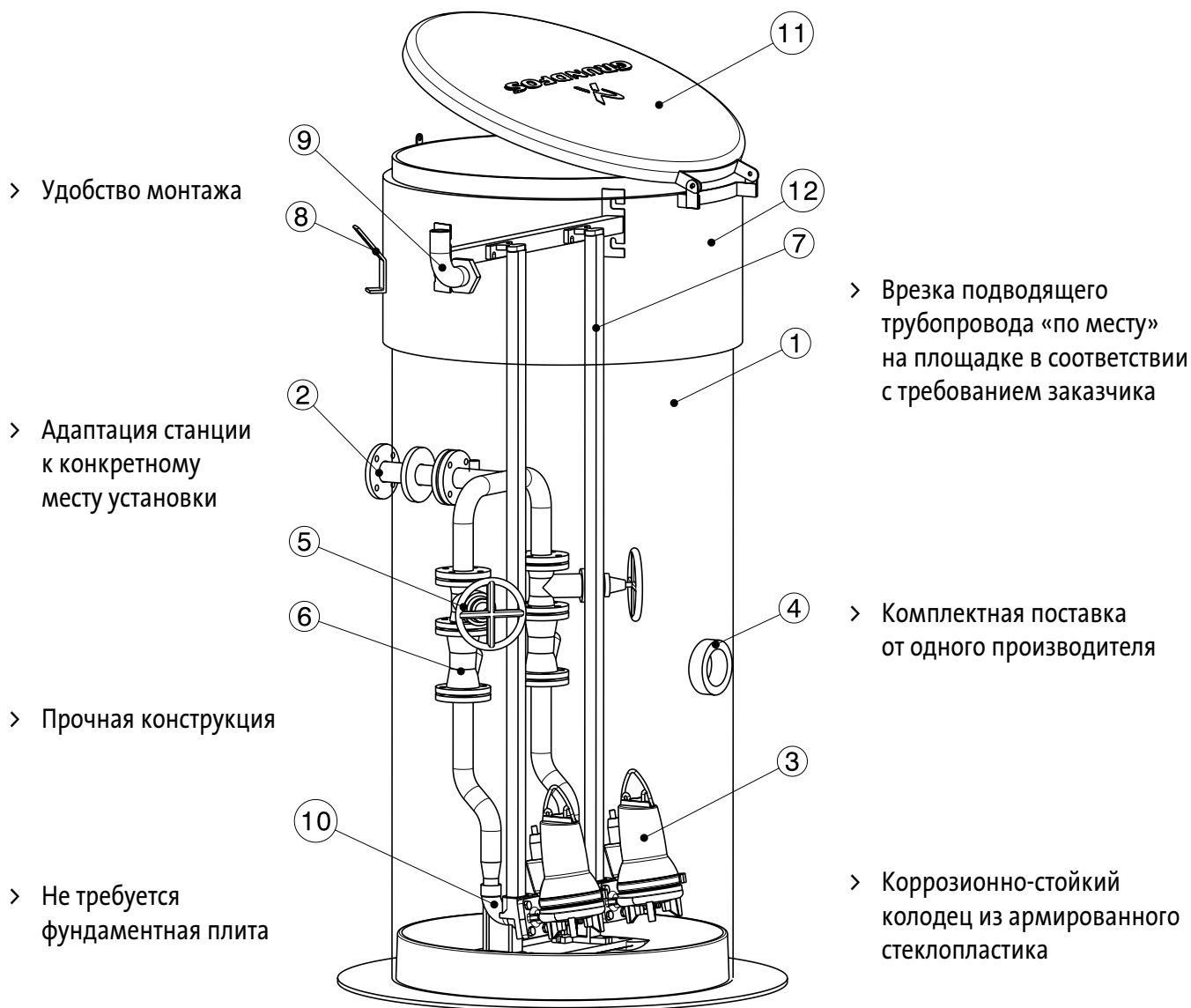
Тип продукта	Описание	№ продукта	EUR
Система контроля уровня для шкафа управления LC 108s (2 поплавка)	Комплект из трубы, двух поплавковых выключателей с кронштейнами для крепления в резервуаре высотой 1500 мм	96905147	253,00
Система контроля уровня для шкафа управления LC 108s (2 поплавка)	Комплект из трубы, двух поплавковых выключателей с кронштейнами для крепления в резервуаре высотой 2000 мм	96905148	271,00
Система контроля уровня для шкафа управления LC 108s (2 поплавка)	Комплект из трубы, двух поплавковых выключателей с кронштейнами для крепления в резервуаре высотой 2500 мм	96905149	290,00
Система контроля уровня для шкафа управления LC 108s (2 поплавка)	Комплект из трубы, двух поплавковых выключателей с кронштейнами для крепления в резервуаре высотой 3000 мм	96905150	344,00
Система контроля уровня для шкафа управления LC/LCD 108s (3 поплавка)	Комплект из трубы, трех поплавковых выключателей с кронштейнами для крепления в резервуаре высотой 1500 мм	96905151	336,00
Система контроля уровня для шкафа управления LC/LCD 108s (3 поплавка)	Комплект из трубы, трех поплавковых выключателей с кронштейнами для крепления в резервуаре высотой 2000 мм	96905162	354,00
Система контроля уровня для шкафа управления LC/LCD 108s (3 поплавка)	Комплект из трубы, трех поплавковых выключателей с кронштейнами для крепления в резервуаре высотой 2500 мм	96905163	373,00
Система контроля уровня для шкафа управления LC/LCD 108s (3 поплавка)	Комплект из трубы, трех поплавковых выключателей с кронштейнами для крепления в резервуаре высотой 3000 мм	96905164	509,00
Система контроля уровня для шкафа управления LC/LCD 108s (3 поплавка)	Комплект из трех поплавковых выключателей с кронштейнами для крепления в резервуарах высотой 3000 мм	97623483	374,00
Система контроля уровня для шкафа управления LCD 108s (4 поплавка)	Комплект из трубы, четырех поплавковых выключателей с кронштейнами для крепления в резервуаре высотой 1500 мм	96905171	474,00
Система контроля уровня для шкафа управления LCD 108s (4 поплавка)	Комплект из трубы, четырех поплавковых выключателей с кронштейнами для крепления в резервуаре высотой 2000 мм	96905172	474,00
Система контроля уровня для шкафа управления LCD 108s (4 поплавка)	Комплект из трубы, четырех поплавковых выключателей с кронштейнами для крепления в резервуаре высотой 2500 мм	96905173	474,00
Система контроля уровня для шкафа управления LCD 108s (4 поплавка)	Комплект из трубы, четырех поплавковых выключателей с кронштейнами для крепления в резервуаре высотой 3000 мм	96905174	474,00
Система контроля уровня для шкафа управления LCD 108s (4 поплавка)	Комплект из четырех поплавковых выключателей с кронштейнами для крепления в резервуарах высотой 3000 мм	97623473	474,00
Система контроля уровня для шкафа управления LC/LCD 110 (4 электрода)	Комплект из трубы, четырех электродов с кронштейном для крепления в резервуаре высотой 1500 мм	96905165	262,00
Система контроля уровня для шкафа управления LC/LCD 110 (4 электрода)	Комплект из трубы, четырех электродов с кронштейном для крепления в резервуаре высотой 2000 мм	96905168	278,00
Система контроля уровня для шкафа управления LC/LCD 110 (4 электрода)	Комплект из трубы, четырех электродов с кронштейном для крепления в резервуаре высотой 2500 мм	96905169	299,00
Система контроля уровня для шкафа управления LC/LCD 110 (4 электрода)	Комплект из трубы, четырех электродов с кронштейном для крепления в резервуаре высотой 3000 мм	96905170	349,00

Принадлежности для комплектных насосных станций

Группа продукта Z

Тип продукта	Описание	№ продукта	EUR
Система контроля уровня для шкафа управления LCD 110 (5 электродов)	Комплект из трубы, пяти электродов с кронштейном для крепления в резервуаре высотой 1500 мм	96905175	375,00
Система контроля уровня для шкафа управления LCD 110 (5 электродов)	Комплект из трубы, пяти электродов с кронштейном для крепления в резервуаре высотой 2000 мм	96905178	397,00
Система контроля уровня для шкафа управления LCD 110 (5 электродов)	Комплект из трубы, пяти электродов с кронштейном для крепления в резервуаре высотой 2500 мм	96905179	416,00
Система контроля уровня для шкафа управления LCD 110 (5 электродов)	Комплект из трубы, пяти электродов с кронштейном для крепления в резервуаре высотой 3000 мм	96905181	465,00
Уплотнительная манжета LM 50 40/50	Для трубы Ø40 мм	96230763	15,00
Уплотнительная манжета LM 50 50/60	Для трубы Ø50 мм	96230753	16,00
Уплотнительная манжета LM 50 63/75	Для трубы Ø63 мм	96571523	21,00
Уплотнительная манжета LM 50 75/86	Для трубы Ø75 мм	96571527	21,00
Уплотнительная манжета LM 50 90/102	Для трубы Ø90 мм	96571528	32,00
Уплотнительная манжета INSITU L965 110/127	Для трубы Ø110 мм	91716040	26,00
Уплотнительная манжета INSITU L965 160/177x60	Для трубы Ø160 мм	91713754	46,00
Уплотнительная манжета Sleeve LM100 D200/212 мм	Для трубы Ø200 мм	91712032	63,00
Центральное сверло	Для использования с насадкой для сверления	91712026	34,00
Насадка для сверления, 60 мм	Для сверления отверстия Ø60 мм для трубы Ø50 мм и уплотнительной манжеты LM 50 50/60	96571533	32,00
Насадка для сверления, 75 мм	Для сверления отверстия Ø75 мм для трубы Ø63 мм и уплотнительной манжеты LM 50 63/75	96571534	38,00
Насадка для сверления, 86 мм	Для сверления отверстия Ø86 мм для трубы Ø75 мм и уплотнительной манжеты LM 50 75/86	96571535	40,00
Насадка для сверления, 102 мм	Для сверления отверстия Ø102 мм для трубы Ø90 мм и уплотнительной манжеты LM 50 90/102	96571536	48,00
Насадка для сверления, 127 мм	Для сверления отверстия Ø127 мм для трубы Ø110 мм и уплотнительной манжеты INSITU L965 110/127x60	91713756	66,00
Насадка для сверления, 177 мм	Для сверления отверстия Ø177 мм для трубы Ø160 мм и уплотнительной манжеты INSITU L965 160/177x60	91713755	171,00
Теплоизолирующий кожух	Для теплоизоляции напорного трубопровода (станция с одним насосом)	96571529	127,00
	Для теплоизоляции напорного трубопровода (станция с двумя насосами)	96653751	209,00
Комплект для вентиляции	Включает уплотнительную манжету LM 50 50/60 мм	96571531	110,00

Комплектные канализационные станции с резервуаром из стеклопластика



Номер поз.	Наименование	Кол-во
12	Изоляция	1
11	Крышка (изолированная)	1
10	Автоматическая муфта	2
9	Кабельный ввод	1
8	Подъемная скоба	2
7	Направляющие трубы AISI304	4
6	Обратный клапан DN50	2
5	Задвижка DN50	2
4	Подводящий патрубок D110	1
3	Насос	2
2	Напорный трубопровод AISI304 DN50	1
1	Резервуар Ø 1000 мм	1

Комплектная канализационная насосная станция с насосами SEG AUTO_{ADAPT}.

Включает в себя:

1. Монолитный резервуар из стеклопластика диаметром 1000 мм с теплоизоляцией 1500 мм.
2. Крышка из полиэтилена.
3. Напорный трубопровод (для КНС с 2 насосами – также коллектор) DN50 из нержавеющей стали AISI304 (один выход DN 50 на отметке 1500 мм от дна).
4. Автоматическая трубная муфта для нижнего крепления насосов SEG с направляющими из нержавеющей стали AISI304 – 1 или 2 шт. в зависимости от количества насосов.
5. Задвижка DN 50 – 1 или 2 шт. в зависимости от количества насосов.
6. Шаровый обратный клапан DN 50 – 1 или 2 шт. в зависимости от количества насосов.
7. Подъемная цепь, оцинкованная сталь – 1 или 2 шт. в зависимости от количества насосов.
8. Манжета под подводящий трубопровод DN 110 – 1 шт.

Примечание: отверстие для подводящего трубопровода сверлится по месту, не ниже 1150 мм от дна до оси.

9. Кабельный ввод DN 110 (для силовых кабелей) – 1 шт.
10. Вентиляционный комплект, труба из PE – 1 шт.
11. Насосы SEG AUTO_{ADAPT} – 1 или 2 шт. в зависимости от типоразмера.

Примечание. Шкаф управления и реле уровня для насосов SEG AUTO_{ADAPT} не требуются. Автоматическая работа, чередование функций рабочего и резервного насосов, защита электродвигателей обеспечиваются функциями насосов SEG AUTO_{ADAPT}.

Группа продукта J 4

Тип продукта	Высота резервуара, мм	Тип насоса	Кол-во насосов	№ продукта	EUR
PS.M.G.10.30.SEG	3000	SEG.40.09.E.2.1.502	1	98186483	7186,00
PS.M.G.10.30.SEG	3000	SEG.40.09.E.2.50B	1	98186484	7186,00
PS.M.G.10.30.SEG	3000	SEG.40.09.E.2.50B	2	98186485	10303,00
PS.M.G.10.30.SEG	3000	SEG.40.12.E.2.50B	1	98186486	7186,00
PS.M.G.10.30.SEG	3000	SEG.40.12.E.2.50B	2	98186487	10303,00
PS.M.G.10.30.SEG	3000	SEG.40.15.E.2.50B	2	98186488	10673,00

Принадлежности к комплектной канализационной насосной станции

Группа продукта Z

Тип продукта		№ продукта	EUR
Уплотнительная манжета INSITU L965 160/177x60	Для трубы Ø160 мм	91713754	46,00
Уплотнительная манжета Sleeve LM100 D200/212 мм	Для трубы Ø200 мм	91712032	63,00

Внимание! Стоимость комплектной КНС в нестандартной конфигурации, а также КНС с резервуаром диаметром от 1400 до 3000 мм – по запросу.

Корпус комплектной канализационной насосной станции высотой до 5000 мм. Используется с насосами SEG всех типов.

В стандартной комплектации включает в себя:

1. Монолитный резервуар из стеклопластика диаметром 1000 мм с теплоизоляцией 500 мм.
2. Крышка из полиэтилена.
3. Напорные трубопроводы и коллектор 2xDN50 из нержавеющей стали AISI304 (один выход DN50 на отметке 1500 мм от дна).
4. Автоматическая трубная муфта для нижнего крепления насосов SEG с направляющими из нержавеющей стали AISI304 – 2 комплекта.
5. Задвижки DN50 – 2 шт.
6. Шаровый обратный клапан DN50 – 2 шт.
7. Подъемная цепь, оцинкованная сталь – 2 шт.
8. Манжета под подводящий трубопровод DN 110.

Примечание: отверстие для подводящего трубопровода сверлится по месту.

9. Кабельный ввод DN 110 (как для силовых кабелей, так и для поплавков).

Насосы в состав корпуса КНС не входят.

Внимание! Корпус КНС отдельно не поставляется – только с насосами и принадлежностями. Для запроса номера продукта насосной станции, включающей насосы и принадлежности, необходимо обратиться в представительство GRUNDFOS. Шкаф управления и реле уровня в состав насосной станции, включающей насосы и принадлежности, не входят и заказываются отдельно.

Корпуса КНС в стандартной комплектации

Группа продукта J 4

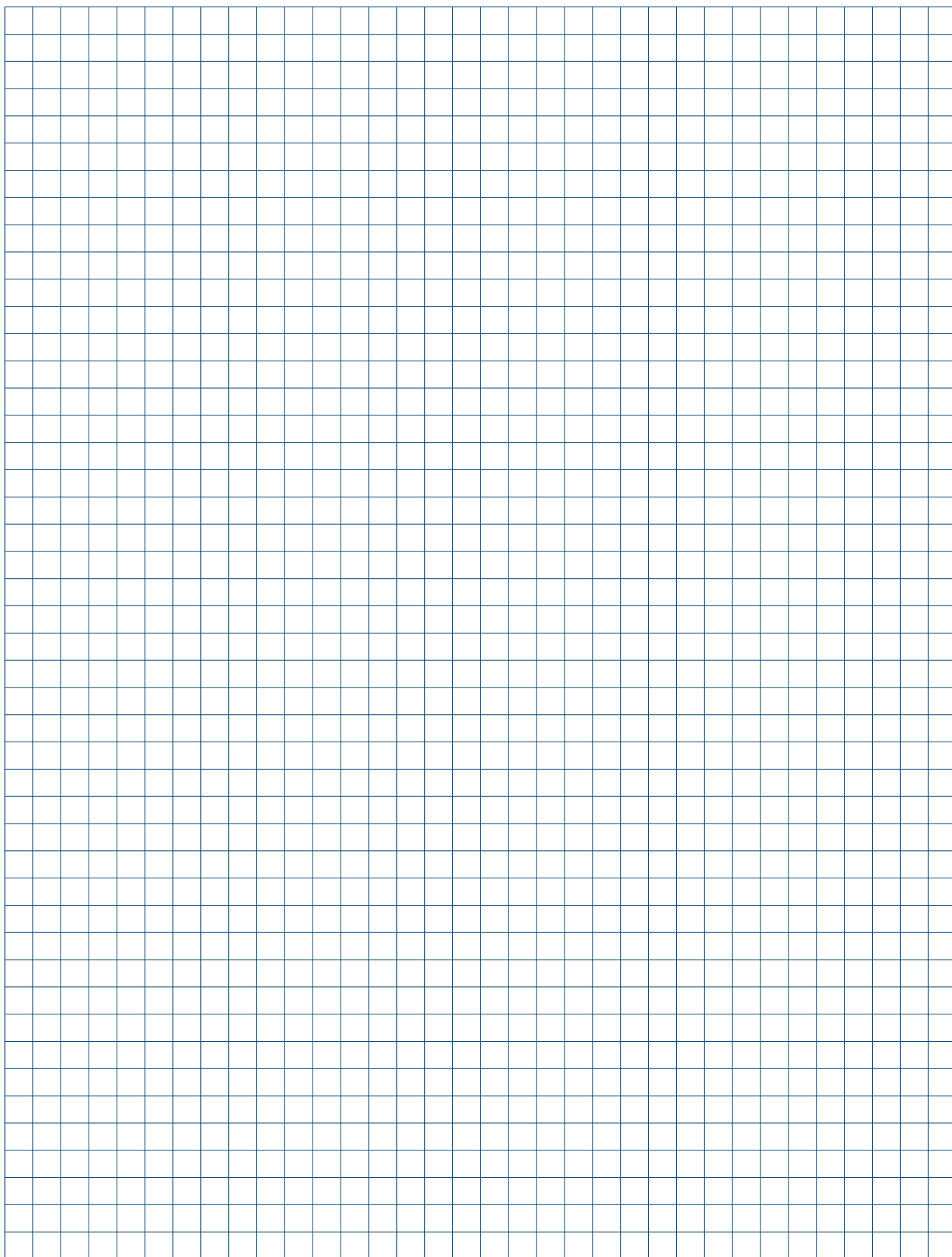
Тип продукта	Высота резервуара, мм	№ продукта	EUR
PS.G.10.35.D.SS50.A40.SEG	3500	97824619	9565,00
PS.G.10.40.D.SS50.A40.SEG	4000	97824621	10045,00
PS.G.10.45.D.SS50.A40.SEG	4500	97824622	10527,00
PS.G.10.50.D.SS50.A40.SEG	5000	97824623	11390,00

Принадлежности к комплектной канализационной насосной станции Pumping Station 1000 PS

Поставляются только в составе с корпусом КНС, насосами, принадлежностями. Отдельно не поставляются.

Тип продукта	№ продукта	EUR
Вентиляционная труба PE	–	261,00
Комплект манжеты для входа DN 160 (для пластиковой трубы)	–	65,00

Внимание! Стоимость комплектной КНС в нестандартной конфигурации, а также КНС с резервуаром диаметром от 1400 до 3000 мм – по запросу.



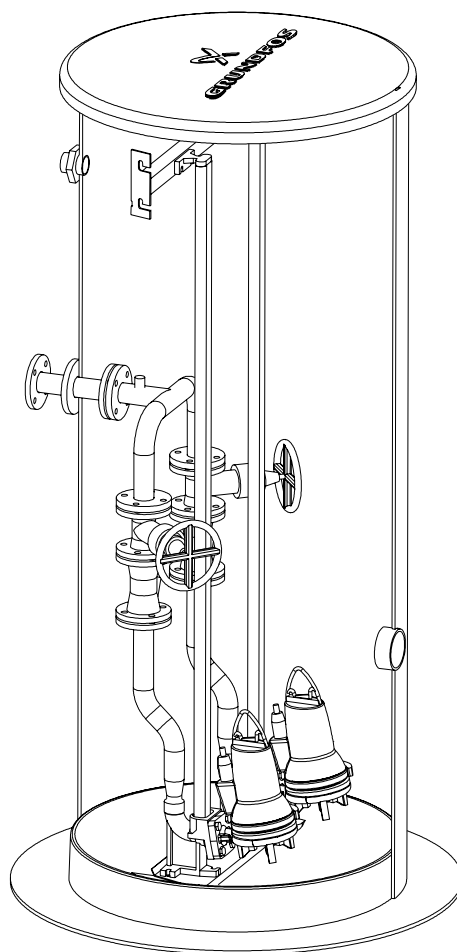
**Комплектные канализационные станции с резервуаром
из стеклопластика диаметром 1400 мм**

› Врезка подводящего трубопровода диаметром 160, 200, 250 мм на месте в соответствии с требованиями заказчика

› Напорные трубопроводы из нержавеющей стали

› Теплоизоляционный слой 1200 мм

› Не требуется фундаментная плита



› Комплектная поставка от одного производителя

› Коррозионно-стойкий колодец из армированного стеклопластика, изготовленный методом непрерывной машинной намотки

› Площадка обслуживания

› Вентиляционный патрубок

› В комплекте поплавковые выключатели

› Сферическое дно предотвращает скапливание осадка

Комплектные канализационные станции с резервуаром из стеклопластика диаметром 1400 мм

1. Монолитный резервуар из стеклопластика диаметром 1400 мм с теплоизоляцией 1200 мм.
2. Крышка из стеклопластика.
3. Лестница, алюминий.
4. Площадка обслуживания, алюминий.
5. Напорные трубопроводы и коллектор DN50 или DN80 из нержавеющей стали AISI304 (один выход DN50 или DN80 на отметке 1700 мм от крышки).
6. Автоматическая трубная муфта для нижнего крепления насосов DN50 или DN80 с направляющими из нержавеющей стали AISI304 – 2 комплекта.
7. Задвижки DN50 или DN80 – 2 шт.
8. Шаровый обратный клапан DN50 или DN80 – 2 шт.
9. Подъемная цепь, оцинкованная сталь – 2 шт.
10. Поплавковые выключатели – 4 шт. с кронштейном для крепления.
11. Кабельный ввод DN 75 (для силовых кабелей и поплавковых выключателей).

Насосы в состав корпуса КНС не входят.

Внимание! Корпус КНС отдельно не поставляется – только с насосами и принадлежностями. Для запроса номера продукта насосной станции, включающей насосы и принадлежности, необходимо обратиться в представительство GRUNDFOS. Шкаф управления в состав насосной станции, включающей насосы и принадлежности, не входит и заказывается отдельно.

Корпуса КНС в стандартной комплектации с одним напорным патрубком DN50

Используются для насосов SEG всех типов

Группа продукта J 4

Тип продукта	Высота резервуара, мм	Диаметр	№ продукта	EUR
PS.G.14.35.D.SS50.A40.SEG	3500	1400	98404659	12833,00
PS.G.14.40.D.SS50.A40.SEG	4000	1400	98404694	13581,00
PS.G.14.45.D.SS50.A40.SEG	4500	1400	98404696	14115,00
PS.G.14.50.D.SS50.A40.SEG	5000	1400	98404697	15424,00
PS.G.14.55.D.SS50.A40.SEG	5500	1400	98404698	16038,00
PS.G.14.60.D.SS50.A40.SEG	6000	1400	98404700	16841,00

Корпуса КНС в стандартной комплектации с одним напорным патрубком DN80

Используются для насосов SLV.65.80, SLV.80.80, SL1.80.80, SE1.80.80 всех типов

Группа продукта J 4

Тип продукта	Высота резервуара, мм	Диаметр	№ продукта	EUR
PS.G.14.35.D.SS80.A80.SESL	3500	1400	98405519	13981,00
PS.G.14.40.D.SS80.A80.SESL	4000	1400	98405581	14729,00
PS.G.14.45.D.SS80.A80.SESL	4500	1400	98405582	15264,00
PS.G.14.50.D.SS80.A80.SESL	5000	1400	98405584	16732,00
PS.G.14.55.D.SS80.A80.SESL	5500	1400	98405585	17240,00
PS.G.14.60.D.SS80.A80.SESL	6000	1400	98405586	19430,00

Принадлежности к комплектной канализационной насосной станции Pumping Station 1400 PS

Поставляются только в составе с корпусом КНС, насосами, принадлежностями. Отдельно не поставляются.

Тип продукта		№ продукта	EUR
Вентиляционная труба PE		–	261,00
Комплект манжеты для входа DN110 (для пластиковой трубы)	С комплектом крепежа	–	205,00
Комплект манжеты для входа DN110 (для пластиковой трубы)	«Эконом-вариант» (без крепежных деталей)	–	38,00
Комплект манжеты для входа DN160 (для пластиковой трубы)	С комплектом крепежа	–	318,00
Комплект манжеты для входа DN160 (для пластиковой трубы)	«Эконом-вариант» (без крепежных деталей)	–	65,00
Комплект манжеты для входа DN200 (для пластиковой трубы)	С комплектом крепежа	–	385,00
Комплект манжеты для входа DN250 (для пластиковой трубы)	С комплектом крепежа	–	545,00
Комплект манжеты для входа DN315 (для пластиковой трубы)	С комплектом крепежа	–	678,00
Конический переходник DN80/DN100	Для напорного патрубка, нержавеющая сталь	–	706,00

Примечание. Отверстие под вентиляционную трубу и под подводящую трубу вырезается по месту.

Внимание! По запросу КНС также могут поставляться в другой конфигурации:

- высотой от 6000 до 12000 мм;
- с контейнерной решеткой на входе;
- с двумя напорными патрубками;
- с другими отметками расположения напорного патрубка;
- с большей высотой теплоизоляционного слоя и др.

По запросу стоимости КНС в другой конфигурации, а также диаметром от 1800 до 3000 мм просьба обратиться в представительство GRUNDFOS.

Насосы для водоотведения при строительных и дренажных работах

Откачивание загрязненной воды в тоннелях, на строительных площадках, прудовых хозяйствах, объектах ЖКХ

- › Высокая износостойкость благодаря специально подобранным материалам



- › Удобство в обслуживании и эксплуатации

- › Простота монтажа



- › Широкий диапазон рабочих характеристик

Погружные грязевые насосы DW

Рабочее колесо полуоткрытое многоканальное. Свободный проход – в зависимости от размера отверстий во всасывающей решетке. Максимальное число пусков в час – 20. Длина кабеля 20 м.

Защита электродвигателя: термовыключатель в каждой обмотке.



Перекачиваемая жидкость: Дренажные, поверхностные, грунтовые и воды с повышенным содержанием абразивных веществ, плотностью до 1100 кг/м³.

Температура перекачиваемой жидкости: 0 ... +40 °С.

Материалы: Корпус электродвигателя и нижнее основание – алюминий или полипропилен (DW.50.08), рабочее колесо – легированный чугун, корпус – нержавеющая сталь, покрытая износостойкой резиной.

Номинальное частота: 50 Гц.

Степень защиты: IP68.

Класс изоляции: F.

Скорость вращения: 2800 об/мин.

DW в пластиковом корпусе

Группа продукта J 5

Тип продукта	Мощность P ₁ /P ₂ , кВт	Напряжение (50 Гц)	Номинальный ток I _n , А	Напорный патрубок	Размер отверстий во всас. решетке, мм	Штекер	Масса, кг	№ продукта	EUR
DW.50.08.1	1,1/0,8	1 × 230 В	6,0	R 2" / Storz C	Ø8	Schuko	13	96090200	1705,00
DW.50.08.3	1,1/0,8	3 × 400 В	2,5	R 2" / Storz C	Ø8	CEE, 16 A	13	96090202	1814,00

Насос DW с внешним поплавковым выключателем

DW.50.08.A1	1,1/0,8	1 × 230 В	6,0	R 2" / Storz C	Ø8	Schuko	13	96090201	1898,00
DW.50.08.A3	1,1/0,8	3 × 400 В	2,5	R 2" / Storz C	Ø8	CEE, 16 A	13	96090203	1956,00

DW в алюминиевом корпусе

Группа продукта J 5

Тип продукта	Мощность P ₁ /P ₂ , кВт	Напряжение (50 Гц)	Номинальный ток I _n , А	Напорный патрубок	Размер отверстий во всас. решетке, мм	Штекер	Масса, кг	№ продукта	EUR
DW.50.07.1	1,0/0,7	1 × 230 В	4,0	R 2" / Storz C	8 × 32	Schuko	17	96090238	2888,00
DW.50.09.3	1,25/0,9	3 × 400 В	2,4	R 2" / Storz C	8 × 32	CEE, 16 A	17	96090253	3297,00
DW.65.27.3	3,5/2,7	3 × 400 В	6,2	R 2 ½" / Storz B	7 × 30	CEE, 16 A	33	96090240	3959,00
DW.65.39.3.H	4,8/3,9	3 × 400 В	8,6	R 2 ½" / Storz B	7 × 30	CEE, 16 A	38	96090241	4641,00
DW.100.39.3	4,8/3,9	3 × 400 В	8,6	R 4" / Storz	7 × 30	CEE, 16 A	38	96090242	4576,00
DW.100.66.3.H	8,0/6,6	3 × 400 В	12,5	R 4" / Storz	7 × 30	CEE, 16 A	51	96090243	5817,00
DW.100.66.3	8,0/6,6	3 × 400 В	12,5	R 4" / Storz	7 × 30	CEE, 16 A	51	96090244	5394,00
DW.100.110.3.H	12,8/11,0	3 × 400 В	21,0	R 4" / Storz	10 × 30	CEE, 32 A	110	96090245	11303,00
DW.150.110.3	12,8/11,0	3 × 400 В	21,0	R 6" / Storz F	10 × 30	CEE, 32 A	110	96090246	10920,00
DW.150.200.3	22,5/20,0	3 × 400 В	40,0	R 6" / Storz F	10 × 30	нет	148	96090269	14515,00

DW...A со встроенным контуром контроля уровня с помощью электродов (может отключаться)

Группа продукта J 5

Тип продукта	Мощность P ₁ /P ₂ , кВт	Напряжение (50 Гц)	Номинальный ток I _n , А	Напорный патрубок	Размер отверстий во всас. решетке, мм	Штекер	Масса, кг	№ продукта	EUR
DW.50.07.A1	1,0/0,7	1 × 230 В	4,0	R 2" / Storz C	8 × 32	Schuko	18	96090239	3703,00
DW.50.09.A3	1,25/0,9	3 × 400 В	2,4	R 2" / Storz C	8 × 32	CEE, 16 A	18	96090254	3546,00
DW.65.27.A3	3,5/2,7	3 × 400 В	6,2	R 2 ½" / Storz B	7 × 30	CEE, 16 A	33	96090255	4560,00
DW.65.39.A3.H	4,8/3,9	3 × 400 В	8,6	R 2 ½" / Storz B	7 × 30	CEE, 16 A	38	96090256	5408,00
DW.100.39.A3	4,8/3,9	3 × 400 В	8,6	R 4" / Storz	7 × 30	CEE, 16 A	38	96090257	5322,00
DW.100.66.A3.H	8,0/6,6	3 × 400 В	12,5	R 4" / Storz	7 × 30	CEE, 16 A	51	96090258	6359,00
DW.100.66.A3	8,0/6,6	3 × 400 В	12,5	R 4" / Storz	7 × 30	CEE, 16 A	51	96090259	6344,00
DW.100.110.A3.H	12,8/11,0	3 × 400 В	21,0	R 4v / Storz	10 × 30	CEE, 32 A	110	96090260	12322,00
DW.150.110.A3	12,8/11,0	3 × 400 В	21,0	R 6v / Storz F	10 × 30	CEE, 32 A	110	96090261	12534,00

Цены указаны на условиях «склад-Москва» с учетом НДС.
Рекомендованные розничные цены с 01.03.2017.

Информация, размещенная в Прайс-листе, не является публичной офертой.

DW без защитного автомата

Прямой пуск, без штекера.

Группа продукта J 5

Тип продукта	Мощность P ₁ /P ₂ , кВт	Напряжение (50 Гц)	Номинальный ток I _n , А	Напорный патрубок	Размер отверстий во всас. решетке, мм	Масса, кг	№ продукта	EUR
DW.50.09.3	1,25 / 0,9	3 × 400 В	2,4	R 2"	8 × 32	17	96090206	2942,00
DW.65.27.3	3,5/2,7	3 × 400 В	6,2	R 2 ½"	7 × 30		96090208	3575,00
DW.65.39.3.H	4,8 / 3,9	3 × 400 В	8,6	R 2 ½"	7 × 30	38	96090210	4280,00
DW.100.39.3	4,8 / 3,9	3 × 400 В	8,6	R 4"	7 × 30	38	96090212	4082,00
DW.100.66.3	8,0/6,6	3 × 400 В	12,5	R 4"	7 × 30	51	96090214	5136,00
DW.100.66.3.H	8,0/6,6	3 × 400 В	12,5	R 4"	7 × 30	51	96090232	5778,00
DW.100.110.3.H	12,8/11,0	3 × 400 В	21,0	R 4"	10 × 30	110	96090216	11082,00
DW.100.200.3.H	22,5/20,0	3 × 400 В	40,0	R 4" / Storz	10 × 30	110	96090268	14962,00

Пуск «звезда-треугольник», без штекера

DW.100.110.3.H	12,8/11	3 × 400 В	21	R 4" / Storz	10 × 30	110	96090247	10994,00
DW.150.110.3	12,8/11	3 × 400 В	21	R 6" / Storz F	10 × 30	110	96090248	10330,00
DW.100.200.3.H	22,5/20	3 × 400 В	40	R 4" / Storz	10 × 30	148	96090251	14493,00
DW.150.200.3	22,5/20	3 × 400 В	40	R 6" / Storz F	10 × 30	148	96090252	14435,00

Переключение «звезда-треугольник» осуществляется стартером внутри насоса.

DW со встроенным контуром контроля уровня с помощью электродов, без защитного автомата двигателя

Группа продукта J 5

DW.100.200.A3.H	22,5/20	3 × 400 В	40	R 4"	10 × 30	110	96090225	15637,00
-----------------	---------	-----------	----	------	---------	-----	----------	----------

Принадлежности для насосов DW

Группа продукта Z

Тип продукта	Размер	Типовой ряд насосов					№ продукта	EUR
		DW.50.08	DW.50	DW.65	DW.100	DW.150		
Подъемная цепь с карабином. Нерж. сталь. До 320 кг	3 м	x	x	x	x	x	98989664 ^A	74,00
	4 м	x	x	x	x	x	98989666	89,00
	6 м	x	x	x	x	x	98989668 ^A	111,00
	8 м	x	x	x	x	x	98989670	144,00
	10 м	x	x	x	x	x	98989672	174,00
Муфта Storz со стороны насоса	Rp 2 для шланга 2"	x	x				96001982	41,00
	Rp 4 для шланга 4"				x		96005252	79,00
	Rp 6 для шланга 6"					x	96005253	206,00
Напорный шланг L = 10 м с муфтами Storz	2"	x	x				96001987	233,00
	4"				x		96005255	461,00
	6"					x	96005256	622,00
Напорный шланг L = 20 м с муфтами Storz	2"	x	x				96005257	294,00
	4"				x		96005260	538,00
	6"					x	96005261	1036,00

^A – поддерживается складской запас готового продукта; ^B – поддерживается складской запас компонентов для сборки продукта.Цены указаны на условиях «склад-Москва» с учетом НДС.
Рекомендованные розничные цены с 01.03.2017.

Дренажные насосы DWK моноблочного типа в чугунном корпусе

Рабочее колесо полуоткрытое (исполнение «О») или закрытое (исполнение «Е»). Максимальное число пусков в час – 30. Длина кабеля 10 м. Защита электродвигателя: датчик влажности (5,5 кВт и выше), термовыключатель.



Перекачиваемая жидкость: Дренажные, поверхностные, грунтовые и воды с повышенным содержанием абразивных веществ.

Температура перекачиваемой жидкости: 0 ... +40 °С.

Материалы: Корпус электродвигателя и корпус насоса – чугун, рабочее колесо – чугун (стандартное исполнение), высокохромистая нержавеющая сталь (исполнение «R»), сетчатый фильтр на всасывании (исполнение «R»).

Номинальное напряжение: 3 x 380-415 В.

Номинальное частота: 50 Гц.

Степень защиты: IP68.

Класс изоляции: F.

Скорость вращения: 2800 об/мин.

DWK.O с полуоткрытым рабочим колесом в стандартном исполнении. Прямой пуск

Группа продукта J 5

Тип продукта	Мощность P ₂ , кВт	Номинальный ток I _n , А	Напорный патрубок	Свободный проход, мм	Масса, кг	№ продукта	EUR
DWK.O.6.50.075.5.OD	0,75	2,0	Фланец DN50	6	31	96922639	830,00
DWK.O.6.50.15.5.OD	1,5	3,6	Фланец DN50	6	41	96922641	869,00
DWK.O.6.80.15.5.OD	1,5	3,6	Фланец DN80	6	41	96922643	913,00
DWK.O.6.50.22.5.OD	2,2	5,1	Фланец DN50	6	45	96922645	940,00
DWK.O.6.80.22.5.OD	2,2	5,1	Фланец DN80	6	45	96922647	987,00
DWK.O.10.80.37.5.OD	3,7	8,2	Фланец DN80	10	81	96922649	1435,00
DWK.O.10.100.37.5.OD	3,7	8,2	Фланец DN100	10	81	96922651	1506,00
DWK.O.13.80.55.5.OD	5,5	11,9	Фланец DN80	13	110	96922653	2054,00
DWK.O.13.100.55.5.OD	5,5	11,9	Фланец DN100	13	110	96922655	2157,00
DWK.O.13.100.75.5.OD	7,5	16,0	Фланец DN100	13	156	96922657	2235,00
DWK.O.13.150.75.5.OD	7,5	16,0	Фланец DN150	13	156	96922659	2347,00
DWK.O.13.100.110.5.OD	11,0	23,0	Фланец DN100	13	190	96922661	2991,00
DWK.O.13.150.110.5.OD	11,0	23,0	Фланец DN150	13	190	96922663	3082,00
DWK.O.13.100.150.5.OD	15,0	31,0	Фланец DN100	13	195	96922665	3142,00
DWK.O.13.150.150.5.OD	15,0	31,0	Фланец DN150	13	195	96922666	3235,00

DWK.O с полуоткрытым рабочим колесом и сетчатым фильтром на всасывании из высокохромистой нержавеющей стали (исполнение «R»). Прямой пуск

Группа продукта J 5

Тип продукта	Мощность P ₂ , кВт	Номинальный ток I _n , А	Напорный патрубок	Свободный проход, мм	Масса, кг	№ продукта	EUR
DWK.O.6.50.075.5.OD.R	0,75	2,0	Патрубок Ø50	6	31	96922719	1040,00
DWK.O.6.50.15.5.OD.R	1,5	3,6	Патрубок Ø50	6	41	96922721	1078,00
DWK.O.6.80.15.5.OD.R	1,5	3,6	Патрубок Ø80	6	41	96922723	1133,00
DWK.O.6.50.22.5.OD.R	2,2	5,1	Патрубок Ø50	6	45	96922725	1154,00
DWK.O.6.80.22.5.OD.R	2,2	5,1	Патрубок Ø80	6	45	96922727	1210,00
DWK.O.10.80.37.5.OD.R	3,7	8,2	Патрубок Ø80	10	81	96922729	1677,00
DWK.O.10.100.37.5.OD.R	3,7	8,2	Патрубок Ø100	10	81	96922731	1761,00
DWK.O.13.80.55.5.OD.R	5,5	11,9	Патрубок Ø80	13	110	96922733	2217,00
DWK.O.13.100.55.5.OD.R	5,5	11,9	Патрубок Ø100	13	110	96922735	2327,00
DWK.O.13.100.75.5.OD.R	7,5	16,0	Патрубок Ø100	13	156	96922737	2430,00
DWK.O.13.150.75.5.OD.R	7,5	16,0	Патрубок Ø150	13	156	96922739	2552,00
DWK.O.13.100.110.5.OD.R	11,0	23,0	Патрубок Ø100	13	190	96922741	3180,00
DWK.O.13.150.110.5.OD.R	11,0	23,0	Патрубок Ø150	13	190	96922743	3274,00
DWK.O.13.100.150.5.OD.R	15,0	31,0	Патрубок Ø100	13	195	96922745	3351,00
DWK.O.13.150.150.5.OD.R	15,0	31,0	Патрубок Ø150	13	195	96922746	3452,00

Цены указаны на условиях «склад-Москва» с учетом НДС. Рекомендованные розничные цены с 01.03.2017.

Информация, размещенная в Прайс-листе, не является публичной офертой.

DWK.O с полуоткрытым рабочим колесом в стандартном исполнении. Пуск «звезда-треугольник» Группа продукта J 5

Тип продукта	Мощность P ₂ , кВт	Номинальный ток I _n , А	Напорный патрубок	Свободный проход, мм	Масса, кг	№ продукта	EUR
DWK.O.13.80.55.5.1D	5,5	11,9	Фланец DN80	13	110	96926046	2054,00
DWK.O.13.100.55.5.1D	5,5	11,9	Фланец DN100	13	110	96926048	2157,00
DWK.O.13.100.75.5.1D	7,5	16,0	Фланец DN100	13	156	96926050	2235,00
DWK.O.13.150.75.5.1D	7,5	16,0	Фланец DN150	13	156	96926052	2347,00
DWK.O.13.100.110.5.1D	11,0	23,0	Фланец DN100	13	190	96926054	2991,00
DWK.O.13.150.110.5.1D	11,0	23,0	Фланец DN150	13	190	96926056	3082,00
DWK.O.13.100.150.5.1D	15,0	31,0	Фланец DN100	13	195	96926058	3142,00
DWK.O.13.150.150.5.1D	15,0	31,0	Фланец DN150	13	195	96926060	3235,00

DWK.O с полуоткрытым рабочим колесом и сетчатым фильтром на всасывании из высокохромистой нержавеющей стали (исполнение «R») Группа продукта J 5

Тип продукта	Мощность P ₂ , кВт	Номинальный ток I _n , А	Напорный патрубок	Свободный проход, мм	Масса, кг	№ продукта	EUR
DWK.O.13.80.55.5.1D.R	5,5	11,9	Патрубок Ø80	13	110	96926078	2217,00
DWK.O.13.100.55.5.1D.R	5,5	11,9	Патрубок Ø100	13	110	96926080	2327,00
DWK.O.13.100.75.5.1D.R	7,5	16,0	Патрубок Ø100	13	156	96926082	2430,00
DWK.O.13.150.75.5.1D.R	7,5	16,0	Патрубок Ø150	13	156	96926084	2552,00
DWK.O.13.100.110.5.1D.R	11,0	23,0	Патрубок Ø100	13	190	96926086	3180,00
DWK.O.13.150.110.5.1D.R	11,0	23,0	Патрубок Ø150	13	190	96926088	3274,00
DWK.O.13.100.150.5.1D.R	15,0	31,0	Патрубок Ø100	13	195	96926090	3351,00
DWK.O.13.150.150.5.1D.R	15,0	31,0	Патрубок Ø150	13	195	96926092	3452,00

DWK.E с закрытым рабочим колесом в стандартном исполнении. Пуск «звезда-треугольник» Группа продукта J 5

Тип продукта	Мощность P ₂ , кВт	Номинальный ток I _n , А	Напорный патрубок	Свободный проход, мм	Масса, кг	№ продукта	EUR
DWK.E.10.100.220.5.1D	22	43,0	Фланец DN100	10	408	96922667	11535,00
DWK.E.10.150.220.5.1D	22	43,0	Фланец DN150	10	417	96922668	12900,00
DWK.E.10.150.300.5.1D	30	59,0	Фланец DN150	10	442	96922669	13602,00
DWK.E.10.200.300.5.1D	30	59,0	Фланец DN200	10	444	96922670	12856,00
DWK.E.10.150.370.5.1D	37	72,0	Фланец DN150	10	837	96922671	19330,00
DWK.E.10.200.370.5.1D	37	72,0	Фланец DN200	10	839	96922672	18270,00
DWK.E.10.150.450.5.1D	45	87,0	Фланец DN150	10	846	96922673	19768,00
DWK.E.10.200.450.5.1D	45	87,0	Фланец DN200	10	848	96922674	19395,00
DWK.E.10.150.550.5.1D	55	105,0	Фланец DN150	10	909	96922675	20884,00
DWK.E.10.200.550.5.1D	55	105,0	Фланец DN200	10	911	96922676	21092,00
DWK.E.10.200.750.5.1D	75	144,0	Фланец DN200	10	961	96922677	22563,00
DWK.E.10.200.900.5.1D	90	172,0	Фланец DN200	10	1016	96922678	27997,00

DWK.E с закрытым рабочим колесом и сетчатым фильтром на всасывании из высокохромистой нержавеющей стали (исполнение «R») Группа продукта J 5

Тип продукта	Мощность P ₂ , кВт	Номинальный ток I _n , А	Напорный патрубок	Свободный проход, мм	Масса, кг	№ продукта	EUR
DWK.E.10.100.220.5.1D.R	22	43,0	Патрубок Ø100	10	408	96922747	12183,00
DWK.E.10.150.220.5.1D.R	22	43,0	Патрубок Ø150	10	417	96922748	12548,00
DWK.E.10.150.300.5.1D.R	30	59,0	Патрубок Ø150	10	442	96922749	13746,00
DWK.E.10.200.300.5.1D.R	30	59,0	Патрубок Ø200	10	444	96922750	13882,00
DWK.E.10.150.370.5.1D.R	37	72,0	Патрубок Ø150	10	837	96922751	20066,00
DWK.E.10.200.370.5.1D.R	37	72,0	Патрубок Ø200	10	839	96922752	20266,00
DWK.E.10.150.450.5.1D.R	45	87,0	Патрубок Ø150	10	846	96922753	21334,00
DWK.E.10.200.450.5.1D.R	45	87,0	Патрубок Ø200	10	848	96922754	21548,00
DWK.E.10.150.550.5.1D.R	55	105,0	Патрубок Ø150	10	909	96922755	22773,00
DWK.E.10.200.550.5.1D.R	55	105,0	Патрубок Ø200	10	911	96922756	23001,00
DWK.E.10.200.750.5.1D.R	75	144,0	Патрубок Ø200	10	961	96922757	24530,00
DWK.E.10.200.900.5.1D.R	90	172,0	Патрубок Ø200	10	1016	96922758	29024,00

Цены указаны на условиях «склад-Москва» с учетом НДС.
Рекомендованные розничные цены с 01.03.2017.

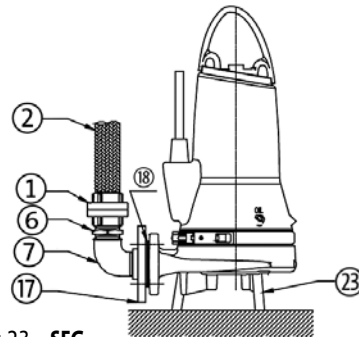
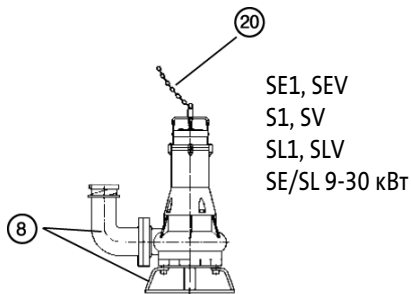
Принадлежности к насосам DWK

Группа продукта Z

Тип продукта	Размеры	DWK.O (кВт)								DWK.E (кВт)						№ продукта	EUR	
		0,75	1,5	2,2	3,7	5,5	7,5	11	15	22	30	37	45	55	75			90
1. Напорный патрубок, DIN, фланцевое соединение	DN50	●	●	●													96922567	24,00
	DN80		●	●													96922568	40,00
	DN80				●	●											96922569	43,00
	DN100				●	●	●	●	●								96922570	48,00
	DN150						●	●	●								96922571	82,00
	DN100									●							96922572	410,00
	DN150									●	●						96922573	431,00
	DN150											●	●				96922574	453,00
	DN150													●			96922575	495,00
	DN200										●						96922576	507,00
	DN200											●	●				96922577	517,00
	DN200													●	●	●	96922578	530,00
2. Напорный патрубок для шланга	50 мм	●	●	●													96922591	22,00
	80 мм		●	●													96922592	40,00
	80 мм				●	●											96922593	43,00
	100 мм				●	●	●	●	●								96922594	48,00
	150 мм						●	●	●								96922595	82,00
	100 мм									●							96922596	410,00
	150 мм									●	●						96922597	431,00
	150 мм											●	●				96922598	453,00
	150 мм													●			96922599	495,00
	200 мм										●						96922600	507,00
	200 мм											●	●				96922601	517,00
	200 мм													●	●	●	96922602	530,00
3. Подъемная цепь с карабином. Нерж. сталь. До 320 кг	3 м	●	●	●	●	●	●	●	●	●	●	●	●	●	●	●	98989664	74,00
	4 м	●	●	●	●	●	●	●	●	●	●	●	●	●	●	●	98989666	89,00
	6 м	●	●	●	●	●	●	●	●	●	●	●	●	●	●	●	98989668	111,00
	8 м	●	●	●	●	●	●	●	●	●	●	●	●	●	●	●	98989670	144,00
	10 м	●	●	●	●	●	●	●	●	●	●	●	●	●	●	●	98989672	174,00

Принадлежности для монтажа насосов DP, SL, SLV, SE, SEV, SEG, APG

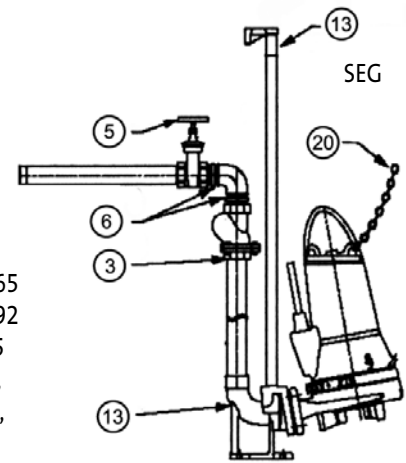
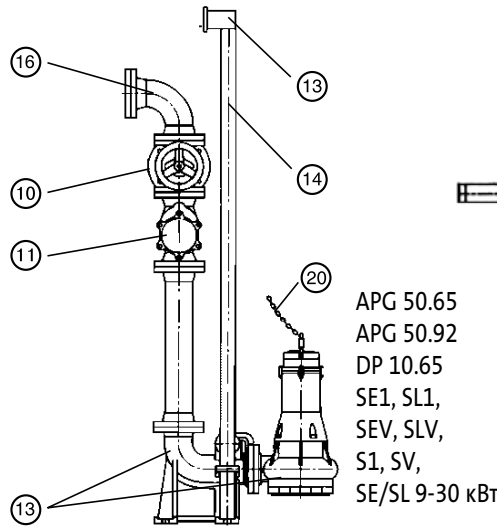
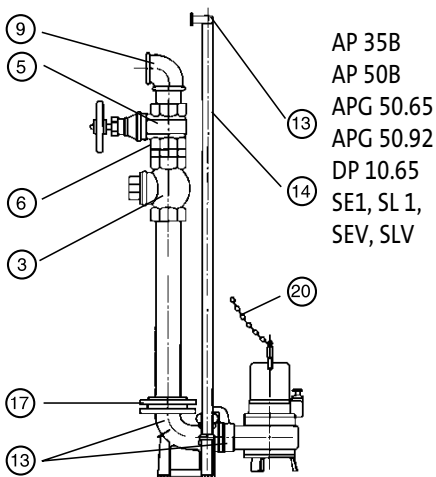
Переносная установка



SEG
APG 50.65
APG 50.92
DP 10.65
EF 30.65
SL 1.50.65 < 1,5 кВт
SLV.65.65 < 1,5 кВт

9

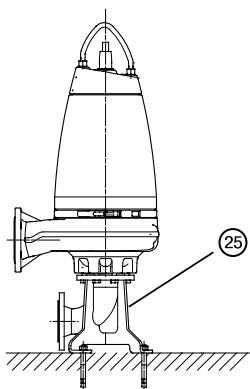
Стационарная установка на автоматической трубной муфте



Комплектация с резьбовыми соединениями

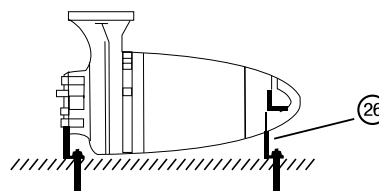
Комплектация с фланцевыми соединениями

Сухая вертикальная установка



SE1.50.65 (2,2-4,0 кВт)
SEV 65.65 (2,2-4,0 кВт)
SE1.50.80
SE1.80.80
SE1.80.100
SE1.100.100
SEV 80.80, SEV 80.100
SEV 100.100
SE/SL 9-30кВт

Сухая горизонтальная установка



SE1.50.65 (2,2-4,0 кВт)
SEV 65.65 (2,2-4,0 кВт)
SE1.50.80
SE1.80.80
SE1.80.100
SE1.100.100
SEV 80.80, SEV 80.100
SEV 100.100
SE/SL 9-30кВт

Принадлежности для дренажных и канализационных насосов

Принадлежности для монтажа насосов DP, SL, SLV, SE, SEV, SEG, APG

Группа продукта Z

Тип продукта	Размер напорного патрубка насоса	Типовой ряд насосов										№ продукта	EUR
		SEG	DP 10.50 EF 30.50	APG 50.65 APG 50.92	DP 10.65	SL1.50.65 < 2,2 кВт	SL1.50.65 > 2,2 кВт	SE1.50.65 > 2,2 кВт	SLV 65.65 < 1,5 кВт	SLV 65.65 > 2,2 кВт	SEV 65.65 > 2,2 кВт		
		DN 40	2"	DN 50	DN 65	DN 65	DN 65	DN 65	DN 65	DN 65	DN 65		
1. Муфта Storz для шланга со стороны насоса	Rp 1 1/2" для шланга 2"	x										96001977	34,00
	Rp 2" для шланга 2"		x	x								96001982	41,00
2. Шланг напорный с двумя муфтами Storz, длина 10 м	Шланг 1 1/2", Storz 2"	x	x	x								96001987	233,00
3. Шаровой обратный клапан (чугун) с винтом для удаления воздуха	Rp 1 1/2"	x										96489972 ^A	124,00
	Rp 2"	x	x	0								96002002 ^A	142,00
	Rp 2 1/2"				0	0	0	0	0	0	0	96002003	233,00
4. Задвижка Латунь	Rp 1 1/2"	x										96489973 ^A	59,00
	Rp 2"	x	x	0								96002005 ^A	56,00
	Rp 2 1/2"				0	0	0	0	0	0	0	96002006	89,00
5. Задвижка Чугун	Rp 1 1/2"	x										96489977 ^A	159,00
	Rp 2"	x	x	0								96489976	207,00
6. Ниппель шестигранный (оцинкованная сталь)	R 1 1/2"	x										96489958 ^A	15,00
	R 1 1/2" (нерж. сталь)	x										91077981	29,00
	R 2"	x	x	0								96001993 ^A	15,00
	R 2 1/2"				0	0	0	0	0	0	0	96001994	36,00
7. Колено 90° из оцинков. стали (внутр. резьба/наружн. резьба)	Rp 1 1/2" / R 1 1/2"	x										96001979 ^A	22,00
	Rp 2" × R 2"	x	0	0								96001980	24,00
	Rp 2 1/2" × R 2 1/2"				0	0	0	0	0	0	0	96001981	68,00
8. Кольцевое основание с коленом 90°, штуцером для шланга (вкл. гайки, болты, прокладки, анкерные болты). Чугун с эпоксидным покрытием	DN 65 / DN 65 / 2 1/2"					x	x	x		x	x	96102253	172,00
	DN 80 / DN 65 / 2 1/2"								x	x	x	96102439	152,00
8. Кольцевое основание с коленом 90°, штуцером с внешней резьбой (вкл. гайки, болты, прокладки, анкерные болты). Чугун с эпоксидным покрытием	DN 65 / DN 65 / R 2 1/2"					x	x	x		x	x	96102379	152,00
	DN 80 / DN 65 / R 2 1/2"								x	x	x	96102440	152,00
9. Колено 90°, оцинков. сталь (внутр. резьба с 2-х сторон)	Rp 1 1/2"	x										96489956	24,00
	Rp 1 1/2" (нерж. сталь)	x										91076759	32,00
	Rp 2"	x	x	0								96001990	34,00
	Rp 2 1/2"				0	0	0	0	0	0	0	96001991	46,00
10. Фланцевая клиновидная задвижка. Чугун с эпоксидным покрытием	DN 50			x								96489975	172,00
	DN 65				x	x	x	x	x	x	x	96002010 ^A	212,00

x – обязательное применение

0 – возможное применение

^A – поддерживается складской запас готового продукта; ^B – поддерживается складской запас компонентов для сборки продукта.

Цены указаны на условиях «склад-Москва» с учетом НДС.
Рекомендованные розничные цены с 01.03.2017.

Информация, размещенная в Прайс-листе, не является публичной офертой.

Принадлежности для дренажных и канализационных насосов

Принадлежности для монтажа насосов DP, SL, SLV, SE, SEV, SEG, APG

Группа продукта Z

Тип продукта	Типовой ряд насосов											№ продукта	EUR
	SEG	DP 10.50 EF 30.50	APG 50.65 APG 50.92	DP 10.65	SL1.50.65 < 2,2 кВт	SL1.50.65 > 2,2 кВт	SE1.50.65 > 2,2 кВт	SLV 65.65 < 1,5 кВт	SLV 65.65 > 2,2 кВт	SEV 65.65 > 2,2 кВт			
Размер напорного патрубка насоса	DN 40	2"	DN 50	DN 65	DN 65	DN 65	DN 65	DN 65	DN 65	DN 65	DN 65		
11. Шаровой обратный клапан Чугун с эпоксидным покрытием	DN 50	0	x									96116551	245,00
	DN 65			x	x	x	x	x	x	x	x	96002008 ^A	260,00
11. Обратный клапан пластинчатый с возможностью продувки	DN 50	0	x								x	91075542	238,00
	DN 65			x	x	x	x	x	x	x		91075543	268,00
11. Обратный клапан створчатый со свободным концом для крепления грузика. Чугун с эпоксидным покрытием	DN 65				x	x	x	x	x	x	x	96116510	531,00
12. Грузик для створчатого обратного клапана Сталь с эпоксидным покрытием	DN 65 и DN 80				x	x	x	x	x	x		96116533	101,00
13. Система автоматической трубой муфты, включая болты, гайки, прокладку, колено-основание, верхнее крепление направляющих. Чугун с эпоксидным покрытием.	Размеры фланцев	Направл. трубы											
	Rp 1 1/2"	1"	x									96076063 ^A	167,00
	Rp 2"	3/4"		x								97644486 ^A	222,00
	DN 50/DN 50	1 1/2"			x							96005353	327,00
	DN 65/DN 65	1 1/2"			x	x	x	x	x	x	x	96090992 ^A	334,00
	DN 80/DN 65	1 1/2"				0	0	0	0	0	0	96102238	376,00
13.1 Промежуточный кронштейн (при длине направляющих более 4 м)	DN65 (нерж. сталь)	1 1/2"			x	x	x	x	x	x	x	96825104	632,00
14. Направляющие трубы, 2 шт. комплект, оцинкованная сталь	IGRH DN 40	3/4" - 1"	x	x								96887609	99,00
	IGRH DN 65	1 1/2"			x	x	x	x	x	x	x	96825119	84,00
14. Направляющие трубы, 2 шт. комплект, нержавеющая сталь	1" 3 м		x									91070761 ^A	64,00
	1" 6 м		x									91070764 ^A	128,00
	1 1/2" 3 м (для авт. муфты DN 50 / DN 50, DN 65 / DN 65, DN 80 / DN 65, DN 80 / DN 80)				x	x	x	x	x	x	x	91070762 ^A	96,00
	1 1/2" 6 м (для авт. муфты DN 50 / DN 50, DN 65 / DN 65, DN 80 / DN 65, DN 80 / DN 80)				x	x	x	x	x	x	x	91070765 ^A	196,00
14. Направляющие трубы, 2 шт. комплект, нержавеющая сталь	1" 3 м		x									98387705	362,00
	1" 6 м		x									98387707	661,00
	1 1/2" 3 м (для авт. муфты DN 50 / DN 50, DN 65 / DN 65, DN 80 / DN 65, DN 80 / DN 80)				x	x	x	x	x	x	x	98387708	529,00
	1 1/2" 6 м (для авт. муфты DN 50 / DN 50, DN 65 / DN 65, DN 80 / DN 65, DN 80 / DN 80)				x	x	x	x	x	x	x	98387710	876,00
15. Коллектор фланцевый	3 x DN 65				x	x	x	x	x	x	x	96003619	447,00
	DN 65/65/80				x	x	x	x	x	x	x	96003620	511,00

x – обязательное применение

0 – возможное применение

^A – поддерживается складской запас готового продукта; ^B – поддерживается складской запас компонентов для сборки продукта.

Цены указаны на условиях «склад-Москва» с учетом НДС.
Рекомендованные розничные цены с 01.03.2017.

Принадлежности для дренажных и канализационных насосов

Принадлежности для монтажа насосов DP, SL, SLV, SE, SEV, SEG, APG

Группа продукта Z

Тип продукта	Размер напорного патрубка насоса	Типовой ряд насосов										№ продукта	EUR
		SEG	DP 10.50 EF 30.50	APG 50.65 APG 50.92	DP 10.65	SL1.50.65 < 2,2 кВт	SL1.50.65 > 2,2 кВт	SEL.50.65 > 2,2 кВт	SLV 65.65 < 1,5 кВт	SLV 65.65 > 2,2 кВт	SEV 65.65 > 2,2 кВт		
16. Колено фланцевое 90°, PN 10. Чугун с лакокрасочным покрытием	DN 50			x								96489957	321,00
	DN 65				x	x	x	x	x	x	x	96003616	176,00
16. Колено фланцевое 90°, PN 10. Нерж. сталь	DN 80					0	0	0	0	0	0	98390121	243,00
17. Резьбовой фланец, оцинков. сталь (для перехода с фланцевого соединения на резьбовое)	DN 40, Rp 1 1/2"	x										96489959 ^A	28,00
	DN 40, Rp 1 1/2" (нерж. сталь)	x										00ID7618	97,00
	DN 50, Rp 2"		x	x								96004451	31,00
	DN 65, Rp 2 1/2"				x	x	x	x	x	x	x	96001996	46,00
18. Монтажный комплект (болты, гайки из оцинкованной стали, 1 прокладка)	4 шт. M16 × 65 мм, DN 40	x										96489970	44,00
	4 шт. M16 × 65 мм, DN 50	0		x								96004452	23,00
	4 шт. M16 × 65 мм, DN 65				x	x	x	x	x	x	x	96001998	27,00
	8 шт. M16 × 65 мм, DN 80					x	x	x	x	x	x	96001999	40,00
19. Прокладка	DN 65					x	x	x	x	x	96002000	6,00	
20. Подъёмная цепь с карабином. Нерж. сталь. До 320 кг	3 м	x	x	x	x	x	x	x	x	x	x	98989664 ^A	74,00
	4 м	x	x	x	x	x	x	x	x	x	x	98989666	89,00
	6 м	x	x	x	x	x	x	x	x	x	x	98989668 ^A	111,00
	8 м	x	x	x	x	x	x	x	x	x	x	98989670	144,00
	10 м	x	x	x	x	x	x	x	x	x	x	98989672	174,00
21. Надводная автоматическая трубная муфта	1 1/2"	x										96076089	225,00
	Rp / Rp 2											96004442	174,00
22. Защитный чехол кабеля (защита от воздействия неф)	2"		x									96004445	184,00
	5 м × 1"	x	x	x	x	x	x	x	x	x	x	98461128	180,00
23. Опоры для переносного исполнения SEG (нерж. сталь)		x										96076196 ^A	52,00
24. Переходник для монтажа насоса SEG на авт. трубной муфте от насоса APG (до APG 50.31 вкл.)	Применяется при поставке SEG взамен ранее установленного APG	x										96578891	286,00
25. Основание с коленом 90° для вертикального «сухого» монтажа. Оцинкованная сталь	DN 65 всасыв. патрубка							x			x	96102257	514,00
	DN 80 всасыв. патрубка										x	96102258	688,00
26. Опоры для горизонтального «сухого» монтажа. Оцинкованная сталь	DN 65 всасывающего патрубка; 2,2 - 3 кВт, 2-полюсный							x				96102261	249,00
	DN 65 всасывающего патрубка; 4 кВт, 2-полюсный							x				96102262	251,00
	DN 80; 2,2 - 3 кВт, 2-полюсный									x		96101912	253,00
	DN 80 всасывающего патрубка; 4 - 7,5 кВт, 2-полюсный									x		96102200	256,00
Розетка тип СЕЕ, 3-фазная переносная (кабельная)	16А, IP44 Только для DP10...A.2.50В, EF30...A.2.50В, SL1.50...A.2.50В,		x									98915235	12,00
	SLV.65.65...A.2.50В (3-фазные, с поплавковым выключателем)		x									98915236	14,00

x – обязательное применение

0 – возможное применение

^A – поддерживается складской запас готового продукта; ^B – поддерживается складской запас компонентов для сборки продукта.

Цены указаны на условиях «склад-Москва» с учетом НДС.
Рекомендованные розничные цены с 01.03.2017.

Информация, размещенная в Прайс-листе, не является публичной офертой.

Принадлежности для дренажных и канализационных насосов

Принадлежности для монтажа насосов SL, SLV, SE, SEV до 11 кВт

Группа продукта Z

Тип продукта	Размер всасывающего патрубка насоса	Типовой ряд насосов																№ продукта	EUR		
		SL1.50.80	SE1.50.80	SLV 65.80	SEV 65.80	SL1.80.80	SE1.80.80	SLV 80.80	SEV 80.80	SLV 80.100	SEV 80.100	SLV 100.100	SEV 100.100	SL1.80.100	SE1.80.100	SLV 100.100	SEV 100.100				
		DN 65	DN 65	DN 80	DN 80	DN 100	DN 100	DN 80	DN 80	DN 80	DN 80	DN 100	DN 100	DN 100	DN 100	DN 100	DN 100			DN 100	
1. Муфта Storz для шланга со стороны насоса	Рр 3" для шланга 3"	x	x	x	x	x	x	x	x										96001984	50,00	
	Рр 4" для шланга 4"										x	x	x	x	x	x	x		96005252	79,00	
	Рр 6" для шланга 6"																	x	x	96005253	206,00
2. Шланг напорный с двумя муфтами Storz, длина 10 м	Шланг 3", Storz 3"	x	x	x	x	x	x	x	x										96001989	294,00	
	Шланг 4", Storz 4"										x	x	x	x	x	x	x		96005255	461,00	
	Шланг 6", Storz 6"																	x	x	96005256	622,00
2. Шланг напорный с двумя муфтами Storz, длина 20 м	Шланг 3", Storz 3"	x	x	x	x	x	x	x	x										96005259	354,00	
	Шланг 4", Storz 4"										x	x	x	x	x	x	x		96005260	538,00	
	Шланг 6", Storz 6"																	x	x	96005261	1036,00
3. Шаровой обратный клапан (чугун) с винтом для удаления воздуха	Рр 3"	0	0	0	0	0	0	0	0										96002004	465,00	
4. Задвижка Латунь	R / Rp 3"				0	0	0	0	0										96002007	106,00	
6. Ниппель шестигранный (оцинкованная сталь)	R / Rp 3"					0	0	0	0										96001995	52,00	
	R 4"										0	0	0	0	0	0	0		96006566	195,00	
8. Кольцевое основание с коленом 90°, штуцером для шланга (вкл. гайки, болты, прокладки, анкерные болты). Чугун с эпоксидным покрытием	DN 65 вс./DN 80/3"	x	x																96102378	168,00	
	DN 80 вс./ DN 80/3"			x	x			x	x										96102254	185,00	
	DN 80 вс./ DN100/4"										x	x							96943236	222,00	
	DN 100 вс./ DN80/3"							x	x										96102313	199,00	
	DN 100 вс./ DN 100/4"										x	x	x	x	x	x	x		96102255	229,00	
	DN 150 вс./ DN 100/4", оцинков. сталь																x	x	96102314	1055,00	
	DN150/ DN150/6", оцинков. сталь																	x	x	96102256	1250,00
8. Кольцевое основание с коленом 90°, штуцером с внешней резьбой (вкл. гайки, болты, прокладки, анкерные болты). Чугун с эпоксидным покрытием	DN 65 вс./DN 80/R 3"	x	x																96102380	168,00	
	DN 80 вс./DN 80/R 3"			x	x			x	x										96102381	164,00	
	DN 80 вс./DN 100/R 4"										x	x							96943237	202,00	
	DN 100 вс./DN 80/R 3"							x	x										96102382	174,00	
	DN 100 вс./DN 100/R 4"										x	x	x	x	x	x			96102383	201,00	
	DN 150 вс./DN 100/R 4"																x	x	96102384	962,00	
	DN150 вс./DN150/R 6"																	x	x	96102385	1314,00
9. Колено 90°, оцинко. в сталь (внутр. резьба с 2-х сторон)	Рр 3"	0	0	0	0	0	0	0	0										96001992	64,00	
	DN 80	x	x	x	x	x	x	x	x										96002011 ^A	236,00	
	DN 100										x	x	x	x	x	x	x		96002012 ^A	282,00	
	DN 150																	x	x	96003427	466,00
10. Фланцевая клиновья задвижка. Чугун с эпоксидным покрытием	DN 200																	0	0	96003840	789,00
	DN 80	x	x	x	x	x	x	x	x										96002009 ^A	311,00	
	DN 100										x	x	x	x	x	x	x		96002085	427,00	
	DN 150																	x	x	96003423	953,00
11. Шаровой обратный клапан. Чугун с эпоксидным покрытием	DN 200																0	0	96003839	1476,00	

x – обязательное применение
0 – возможное применение

^A – поддерживается складской запас готового продукта; ^B – поддерживается складской запас компонентов для сборки продукта.

Цены указаны на условиях «склад-Москва» с учетом НДС.
Рекомендованные розничные цены с 01.03.2017.

Принадлежности для дренажных и канализационных насосов

Принадлежности для монтажа насосов SL, SLV, SE, SEV до 11 кВт

Группа продукта Z

Тип продукта	Размер всасывающего патрубка насоса	Типовой ряд насосов														№ продукта	EUR						
		SL1.50.80	SE1.50.80	SLV 65.80	SEV 65.80	SL1.80.80	SE1.80.80	SLV 80.80	SEV 80.80	SLV 80.100	SEV 80.100	SLV 100.100	SEV 100.100	SL1.80.100	SE1.80.100			SL1.100.100	SE1.100.100	SL1.100.150	SE1.100.150		
		DN 65	DN 65	DN 80	DN 80	DN 100	DN 100	DN 80	DN 80	DN 80	DN 80	DN 100	DN 100	DN 100	DN 100			DN 100	DN 100	DN 150	DN 150	DN 150	DN 150
11. Обратный клапан пластинчатый с возможностью продувки	DN 80	x	x	x	x	x	x	x	x													96003826	327,00
	DN 100										x	x	x	x	x	x	x	x				96003827	434,00
11. Обратный клапан створчатый со свободным концом для крепления грузика. Чугун с эпоксидным покрытием	DN 80	x	x	x	x	x	x	x	x													96116511	595,00
	DN 100										x	x	x	x	x	x	x	x				96116512	716,00
	DN 150																		x	x		96116514	1163,00
	DN 200																		0	0		96116515	1848,00
12. Грузик для створчатого обратного клапана. Сталь с эпоксидным покрытием	DN 65 и DN 80	x	x	x	x	x	x	x	x													96116533	101,00
	DN 100										x	x	x	x	x	x	x	x				96116534	101,00
	DN 150																		x	x		96116535	140,00
	DN 200																		0	0		96116536	147,00
13. Система автоматической трубной муфты, включая болты, гайки, прокладку, колено-основание, верхнее крепление направляющих	Размеры фланцев	направл. трубы																					
	DN 80/DN 80 (чугун)	1 1/2"	x	x	x	x	x	x	x	x												96090993 ^A	381,00
	DN 80/DN 80 (нерж. ст.)	1 1/2"	x	x	x	x	x	x	x	x												96825106	831,00
	DN 100/DN 100 (чугун)	2"									x	x	x	x	x	x	x	x				96090994 ^A	649,00
	DN 100/DN100 (нерж. ст.)	2"									x	x	x	x	x	x	x	x				96825108	1321,00
	DN 100/DN 80 (чугун)	2"	0	0	0	0	0	0	0	0												96102240 ^A	713,00
	DN 150/DN 150 (чугун)	2"																	x	x		96090995 ^A	967,00
	DN 150/DN 100 (чугун)	2"										0	0	0	0	0	0	0	0			96102241	1342,00
13.1 Промежуточный кронштейн (рекомендуется при длине направляющих более 4 м)	Для DN 80/DN 80	x	x	x	x	x	x	x	x													96825142	95,00
	Для DN 100/DN 100, DN 100/DN 80										x	x	x	x	x	x	x	x				96825161	108,00
	Для DN150/DN150, DN150/DN100																		x	x		96887674	163,00
14. Направляющие трубы, 2 шт. комплект, оцинкованная сталь	1 1/2" 3 м (для авт. муфты DN 50/DN 50, DN 65/DN 65, DN 80/DN 65, DN 80/DN 80)	x	x	x	x	x	x	x	x													91070762 ^A	96,00
	1 1/2" 6 м (для авт. муфты DN 50/DN 50, DN 65/DN 65, DN 80/DN 65, DN 80/DN 80)	x	x	x	x	x	x	x	x													91070765 ^A	196,00
	2" 3 м (для авт. муфты DN 100/DN 80 DN 100/DN 100, DN 150/DN 100, DN 150)		0	0	0	0	0	0	0	0	x	x	x	x	x	x	x	x	x	x		91071175	125,00
	2" 6 м (для авт. муфты DN 100/DN 80 DN 100/DN 100, DN 150/DN 100, DN 150/DN 150)		0	0	0	0	0	0	0	0	x	x	x	x	x	x	x	x	x	x		91071176	251,00

x – обязательное применение
0 – возможное применение

^A – поддерживается складской запас готового продукта; ^B – поддерживается складской запас компонентов для сборки продукта.

Цены указаны на условиях «склад-Москва» с учетом НДС.
Рекомендованные розничные цены с 01.03.2017.

Информация, размещенная в Прайс-листе, не является публичной офертой.

Принадлежности для дренажных и канализационных насосов

Принадлежности для монтажа насосов SL, SLV, SE, SEV до 11 кВт

Группа продукта Z

Тип продукта		Типовой ряд насосов														№ продукта	EUR							
		SL1.50.80	SE1.50.80	SLV 65.80	SEV 65.80	SL1.80.80	SE1.80.80	SLV 80.80	SEV 80.80	SLV.80.100	SEV.80.100	SLV 100.100	SEV 100.100	SL1.80.100	SE1.80.100			SL1.100.100	SE1.100.100	SL1.100.150	SE1.100.150			
		DN 65	DN 65	DN 80	DN 80	DN 100	DN 100	DN 80	DN 80	DN 80	DN 80	DN 100	DN 100	DN 100	DN 100			DN 100	DN 100	DN 150	DN 150	DN 150	DN 150	
14. Направляющие трубы, 2 шт. комплект, нержавеющая сталь	1 ½" 3 м (для авт. муфты DN 50/DN 50, DN 65/DN 65, DN 80/DN 65, DN 80/DN 80)	x	x	x	x	x	x	x	x													98387708	529,00	
	1 ½" 6 м (для авт. муфты DN50/DN50, DN 65/DN 65, DN 80/DN 65, DN 80/DN 80)	x	x	x	x	x	x	x	x													98387710	876,00	
	2" 3 м (для авт. муфты DN 100/DN 80 DN 100/DN 100, DN 150/DN 100, DN 150/DN 150)		0	0	0	0	0	0	0	0	x	x	x	x	x	x	x	x	x	x	x	98387723	579,00	
	2" 6 м (для авт. муфты DN 100/DN 80 DN 100, DN 150/DN 100, DN 150)		0	0	0	0	0	0	0	0	x	x	x	x	x	x	x	x	x	x	x	98387724	1049,00	
15. Коллектор фланцевый	3 × DN 80	x	x	x	x	x	x	x	x													91069839	767,00	
	DN 80/80/100	x	x	x	x	x	x	x	x													96003622	565,00	
	3 × DN 100									x	x	x	x	x	x	x	x	x	x			91069841	1332,00	
16. Колено фланцевое 90°, PN 10. Чугун с лакокрасочным покрытием	DN 150																			x	x	96003715	338,00	
17. Резьбовой фланец, оцинков. сталь (для перехода с фланцевого соединения на резьбовое)	DN 80, Rp 3"	0	0	0	0	0	0	0	0													96003054	72,00	
	DN 100, Rp 4"									0	0	0	0	0	0	0	0	0	0			96003336	71,00	
18. Монтажный комплект (болты, гайки из оцинкованной стали, 1 прокладка)	8 шт. M16 × 65 мм, DN 80	x	x	x	x	x	x	x	x													96001999	40,00	
	8 шт. M16 × 65 мм, DN 100	0	0	0	0	0	0	0	0	x	x	x	x	x	x	x	x	x				96003823	42,00	
	8 шт. M20 × 75 мм, DN 150									0	0	0	0	0	0	0	0	0	x	x		96003605	110,00	
	8 шт. M20 × 80 мм, DN 200																		0	0			96003837	69,00
19. Прокладка	DN 80	x	x	x	x	x	x	x	x													96002001	6,00	
	DN 100	0	0	0	0	0	0	0	0	x	x	x	x	x	x	x	x	x				001D2590	7,00	
	DN 150																			x	x		96003606	8,00
	DN 200																		0	0			96003838	19,00
20. Подъемная цепь с карабином. Нерж. сталь. До 320 кг	3 м	x	x	x	x	x	x	x	x	x	x	x	x	x	x	x	x	x	x	x		98989664 ^A	74,00	
	4 м	x	x	x	x	x	x	x	x	x	x	x	x	x	x	x	x	x	x	x		98989666	89,00	
	6 м	x	x	x	x	x	x	x	x	x	x	x	x	x	x	x	x	x	x	x		98989668 ^A	111,00	
	8 м	x	x	x	x	x	x	x	x	x	x	x	x	x	x	x	x	x	x	x		98989670	144,00	
	10 м	x	x	x	x	x	x	x	x	x	x	x	x	x	x	x	x	x	x	x		98989672	174,00	
22. Защитный чехол кабеля (защита от нефтепродуктов)	5 м × 1"	x	x	x	x	x	x	x	x	x	x	x	x	x	x	x	x	x	x	x		98461128	180,00	
25. Основание с коленом 90° для вертикального «сухого» монтажа. Оцинкованная сталь	DN 65 всасыв.	x																				96102257	514,00	
	DN 80 всасыв.				x				x		x												96102258	688,00
	DN 100/DN 80 всасыв.				x				x		x												96567174	667,00
	DN 100 всасыв								x						x		x						96102259	983,00
	DN 150/DN 100 всасыв.								x						x		x						96567175	954,00
	DN 150 всасыв.																			x	x		96102260	1194,00
DN 200/DN 150 всасыв.																			x	x		96567176	1401,00	

x – обязательное применение
0 – возможное применение

^A – поддерживается складской запас готового продукта; ^B – поддерживается складской запас компонентов для сборки продукта.

Цены указаны на условиях «склад-Москва» с учетом НДС.
Рекомендованные розничные цены с 01.03.2017.

Принадлежности для дренажных и канализационных насосов

Принадлежности для монтажа насосов SL, SLV, SE, SEV до 11 кВт

Группа продукта Z

Тип продукта		Типовой ряд насосов														№ продукта	EUR							
		SL1.50.80	SE1.50.80	SLV 65.80	SEV 65.80	SL1.80.80	SE1.80.80	SLV 80.80	SEV 80.80	SLV.80.100	SEV.80.100	SLV 100.100	SEV 100.100	SL1.80.100	SE1.80.100			SL1.100.100	SE1.100.100	SL1.100.150	SE1.100.150			
		Размер всасывающего патрубка насоса	DN 65	DN 65	DN 80	DN 80	DN 100	DN 100	DN 80	DN 80	DN 80	DN 80	DN 100	DN 100	DN 100			DN 100	DN 100	DN 100	DN 150	DN 150	DN 150	DN 150
26. Опоры для горизонтального «сухого» монтажа. Оцинкованная сталь	DN 65 всасывающего патрубка; 2,2 - 3 кВт, 2-полюсный		x																			96102261	249,00	
	DN 65 всасывающего патрубка; 4 кВт, 2-полюсный		x																			96102262	251,00	
	DN 80 всасывающего патрубка; 2,2 - 3 кВт, 2-полюсный				x																		96101912	253,00
	DN 80; 1,1 - 2,2 кВт, 4-полюсный								x	x													96101912	253,00
	DN 80 всасывающего патрубка; 4 - 7,5 кВт, 2-полюсный				x				x	x													96102200	256,00
	DN 80 всасывающего патрубка; 4 кВт, 4-полюсный								x	x													96102200	256,00
	DN 80 всасывающего патрубка; 9,2 - 11 кВт, 2-полюсный								x	x													96102386	230,00
	DN 100 всасывающего патрубка; 1,5 - 2,2 кВт, 4-полюсный						x									x							96102201	272,00
	DN 100 всасывающего патрубка; 3 - 5,5 кВт, 4-полюсный						x								x	x							96101917	274,00
	DN 100 всасывающего патрубка; 7,5 кВт, 4-полюсный						x								x	x							96102202	247,00
	DN 150 всасывающего патрубка; 4 - 5,5 кВт, 4-полюсный																		x		x		96102263	455,00
	DN 150 всасывающего патрубка; 7,5 кВт, 4-полюсный																		x		x		96102250	469,00

x – обязательное применение
0 – возможное применение

Принадлежности для дренажных и канализационных насосов

Принадлежности для монтажа насосов SE/SL 9-30 кВт

Группа продукта Z

Тип продукта	Типовой ряд насосов													№ продукта	EUR			
	SLV.80.80	SL1.75.100	SL1.80.100	SL1.85.150	SL1.95.150	SL1.110.200	SL1.110.250	SL1.160.300	SEV.80.80	SEL.75.100	SEL.80.100	SEL.85.150	SEL.95.150			SEL.110.200	SEL.110.250	SEL.160.300
	Размер напорного патрубка насоса	DN80	DN100	DN100	DN150	DN150	DN200	DN250	DN300	DN80	DN100	DN100	DN150			DN150	DN200	DN250
Размер всасывающего патрубка насоса	DN100	DN100	DN100	DN150	DN150	DN200	DN250	DN300	DN100	DN100	DN100	DN150	DN150	DN200	DN250	DN300		
8. Кольцевое основание с коленом 90°, штуцером для шланга (вкл. гайки, болты, прокладки, анкерные болты). Чугун с эпоксидным покрытием	DN 100/DN 80	x							x								96102313	199,00
	DN 100		x	x						x	x						96102255	229,00
	DN 150				x	x						x	x				96102256	1250,00
	DN 200						x							x			96789480	2423,00
	DN 250							x							x		96789481	2277,00
8. Кольцевое основание с коленом 90°, штуцером с внеш. резьбой (вкл. гайки, болты, прокладки, анкерные болты)	DN 100/DN 80	x							x								96102382	174,00
	DN 100		x	x						x	x						96102383	201,00
	DN 150				x	x						x	x				96102385	1314,00
13. Система автоматической трубной муфты, включая болты, гайки, прокладку, колено-основание, верхнее крепление направляющих. Чугун с эпоксидным покрытием	Размеры фланцев	Напр. трубы																
	DN 100/80	2"	x							x							96102240 ^A	713,00
	DN 100	2"		x	x						x	x					96090994 ^A	649,00
	DN 150	88 мм				x	x					x	x				97695489 ^A	1039,00
	DN 200	88 мм						x						x			96641489 ^A	2013,00
	DN 250	88 мм							x						x		96782483	2336,00
13.1 Промежуточный кронштейн (рекомендуется при длине направляющих более 4 м)	Фланец авт. трубной муфты	DN 100/100, DN 100/80	x	x	x					x	x	x					96825161	108,00
		DN 150/150, DN 150/100				x	x						x	x			96887674	163,00
		DN 200, 250, 300						x	x	x					x	x	x	96892798
14. Направляющие трубы, 2 шт. комплект, оцинкованная сталь	2", длина 3 м	x	x	x						x	x	x					91071175	125,00
	2", длина 6 м	x	x	x						x	x	x					91071176	251,00
14. Направляющие трубы, 2 шт. комплект, нержавеющая сталь	2", длина 3 м	x	x	x						x	x	x					98387723	579,00
	2", длина 6 м	x	x	x						x	x	x					98387724	1049,00
Направляющие трубы, длина 6 м оцинкованная сталь (требуется 2 шт. на один насос)	PDVC 80E (наружный диаметр 88 мм)				x	x	x	x	x				x	x	x	x	96061394	210,00
25. Основание для вертикального «сухого» монтажа	DN 100									x	x	x					96308237	634,00
	DN 150											x	x				96308238	958,00
	DN 200													x			96094523	1413,00
25. Плита-основание для вертикального «сухого» монтажа	DN 250														x		96308240	1071,00
	DN 300															x	96308241	1092,00

^A – поддерживается складской запас готового продукта; ^B – поддерживается складской запас компонентов для сборки продукта.

Цены указаны на условиях «склад-Москва» с учетом НДС.
Рекомендованные розничные цены с 01.03.2017.

Принадлежности для дренажных и канализационных насосов

Дополнительно:

Тип продукта	Наименование	№ продукта	EUR
Фланцевая клиновая задвижка. Чугун с эпоксидным покрытием	DN 100 PN 10	96002012 ^A	282,00
	DN 150 PN 10	96003427	466,00
	DN 200 PN 10	96003840	789,00
	DN 250 PN 10	96060494	991,00
	DN 300 PN 10	96060495	1411,00
Шаровой обратный клапан. Чугун с эпоксидным покрытием	DN 100 PN 10	96002085	427,00
	DN 150 PN 10	96003423	953,00
	DN 200 PN 10	96003839	1476,00
	DN 250 PN 10	96004421	2152,00
	DN 300 PN 10	96004422	3527,00
Колено 90° с фланцами для «сухой» вертикальной установки, PN 10	GACQ 80/100	96060929	398,00
	GACQ 100/100	96060930	150,00
	GACQ 100/150	96060931	549,00
	GACQ 125/150	96060933	534,00
	GACQ 150/150	96060934	260,00
	GACQ 150/200	96060935	721,00
	GACQ 200/200	96060938	337,00
	GACQ 200/300	96060940	965,00
	GACQ 250/250	96060942	591,00
	GACQ 250/300	96060943	1078,00
	GACQ 300/300	96060946	657,00

9

Тип продукта	Максимальная грузоподъемность, кг	Длина, м	Нержавеющая сталь		Оцинкованная сталь	
			№ продукта	EUR	№ продукта	EUR
Подъемная цепь с карабином	500	3	98538175 ^A	112,00	–	–
		4	98538176	135,00	–	–
		6	98538177 ^A	181,00	–	–
		8	98538178	239,00	–	–
		10	98538179 ^A	269,00	–	–
	800	4	98425797	408,00	98425760	141,00
		6	98425798	527,00	98425781	193,00
		8	98425799	631,00	98425782	245,00
		10	98425800	734,00	98425783	294,00
	2000	4	98425801	1099,00	98425784	379,00
		6	98425802	1308,00	98425785	505,00
		8	98425803	1419,00	98425786	641,00
		10	98425804	1587,00	98425787	773,00
	3200	4	98425805	2413,00	98425788	478,00
		6	98425806	3095,00	98425789	649,00
		8	98425807	3809,00	98425790	839,00
		10	98425808	4519,00	98425791	1019,00
	8000	4	98425809	3238,00	98425792	2241,00
		6	98425810	4399,00	98425793	2657,00
		8	98425811	5561,00	98425794	3074,00
10		98425812	6749,00	98425795	3488,00	

^A – поддерживается складской запас готового продукта; ^B – поддерживается складской запас компонентов для сборки продукта.

Цены указаны на условиях «склад-Москва» с учетом НДС.
Рекомендованные розничные цены с 01.03.2017.

Информация, размещенная в Прайс-листе, не является публичной офертой.

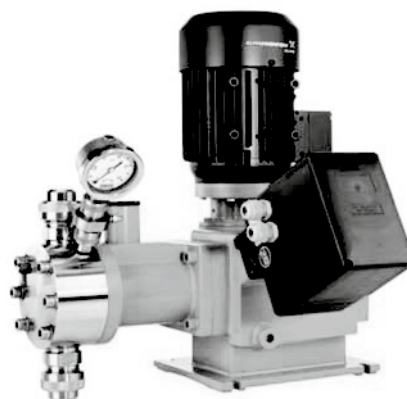
**Новые насосные технологии –
SMART DIGITAL DOSING –
снимая барьеры в дозировании!**



- > Шаговый двигатель с электронным управлением обеспечивает работу в широком диапазоне производительности
- > Точность дозирования $\pm 1\%$
- > Перекачивание высоковязких жидкостей
- > Различные варианты режимов работы: ручной, импульсный, аналоговый, партия, по таймеру
- > Шина связи Profibus DP / Modbus RTU
- > Встроенная функция контроля процесса дозирования FlowControl
- > Измерение и отображение фактического расхода. Функция особенно актуальна при работе с загазованными жидкостями
- > Встроенная функция калибровки
- > Отображение текстовых сообщений на русском языке о возможных причинах сбоя. Нет необходимости тратить время на анализ ошибок
- > **В наличии на складе!**

- > Двойная тефлоновая мембрана обеспечивает безопасное дозирование агрессивных жидкостей

- > Применение цифровых технологий даёт плавное дозирование, высокую точность и глубокий диапазон регулирования



- > Различные варианты материалов дозирующей головки
- > Исполнение с двумя дозирующими головками. Возможность перекачивать одновременно две разных жидкости одним насосом
- > Максимальное противодавление до 200 бар
- > Управление от внешнего или встроенного преобразователя частоты
- > Соответствие стандарту API
- > Взрывозащищённое исполнение по ATEX










Цены указаны на условиях «склад-Москва» с учетом НДС.
Рекомендованные розничные цены с 01.03.2017.

Новинка!

«УМНЫЕ» ЦИФРОВЫЕ ДОЗИРОВОЧНЫЕ НАСОСЫ SMART DIGITAL



Соответствие замен

<p>DME 3 – B</p>  <p>DDI 222 – AR</p>  <p>DME 3 – AR</p>  <p>DDI 222 – FC</p> 	<p>DDI 222 DME</p> <p>60 л/ч 10 бар 150 л/ч 4 бар</p>		<p>SMART Digital DDA – AR / FCM DDE – B / AR</p> <p>60 л/ч 10 бар 120 л/ч 7 бар 200 л/ч 4 бар</p>	 DDE B  DDE AR  DDA AR  DDA FCM
--	---	---	---	--

Технические характеристики		DDE	DDA
Производительность	[л/ч]	До 200	
Рабочее давление	[бар]	До 10	
Точность дозирования	[%]	5 SP + 0.1 FS*	1.5 SP + 0.1 FS*
Глубина регулирования	[1:X]	800	
Уровень звука	[дБ(А)]	80	
Рекомендованный межсервисный интервал	[ч]	20.000	
Срок эксплуатации	[лет]	мин. 8	
Потребляемая мощность	[Вт]	80	

Цены указаны на условиях «склад-Москва» с учетом НДС.
Рекомендованные розничные цены с 01.03.2017.

Информация, размещенная в Прайс-листе, не является публичной офертой.

Цифровые мембранные дозировочные насосы DDA S

Глубина регулирования:	1:3000 для насоса DDA 7.5-16 / 1:1000 для остальных.
Мембрана:	Одиная, TEFLON.
Точность дозирования:	± 1%.
Перекачиваемая жидкость:	Жидкая, неабразивная, без волокнистых включений, негорючая. Для работы с химически агрессивными жидкостями необходимо выбрать соответствующую комбинацию материалов насоса, стойких к перекачиваемой среде.
Температура перекачиваемой жидкости:	-10 ... +45 °С.
Температура окружающей среды:	0 ... +45 °С.
Присоединения:	Материал – PP/PVC/PVDF: цанга под шланг 4/6, 6/9, 6/12, 9/12 мм; материал – SS: втулка с внутр. резьбой Rp ¼".
Тип двигателя:	Шаговый.
Номинальное напряжение:	1 x 110-240 В
Номинальная частота:	50/60 Гц.
Степень защиты:	IP65.
Кабель:	1,5 м со штекером SCHUKO.

Вариант управления AR

Ручная настройка производительности
Импульсный входной сигнал в мл/имп.
Аналоговый сигнал 0/4-20 мА (входной и выходной)
Режим партия (на основе импульсов)
Дозирование на базе таймера
Внешний старт/стоп

Двухуровневый контроль реагента
Релейные выходы (2 реле)
Управление по шине связи (требуется дополнительное оборудование E-box)
Автоматическое удаление воздуха



Группа продукта M 1

Тип продукта	Материал			Базовая комплектация № продукта	EUR	Базовая с монтажным комплектом № продукта	EUR	Базовая с подпружиненными клапанами № продукта	EUR
	Доз. головка	Уплотнения	Шарики клапанов						
DDA 7.5-16	PP	E	C	97721938 ^A	1237,00	97721939	1316,00	97721940	1256,00
	PP	V	C	97721942	1237,00	97721943	1316,00	97721944	1256,00
	PVC*	E	C	97721946	1265,00	97721947	1342,00	97721948	1281,00
	PVC*	V	C	97721950	1265,00	97721951	1342,00	97721952	1281,00
	PV	T	C	97721966	1448,00	97721967	1519,00	97721968	1457,00
	SS	T	SS	97721970	1970,00	–	–	97721971	1975,00
DDA 12-10	PP	E	C	97722040	1402,00	97722041	1499,00	97722042	1419,00
	PP	V	C	97722044	1402,00	97722045	1499,00	97722046	1419,00
	PVC	E	C	97722048	1430,00	97722049	1524,00	97722050	1445,00
	PVC	V	C	97722052 ^A	1430,00	97722053	1524,00	97722054	1445,00
	PV	T	C	97722068	1612,00	97722069	1703,00	97722070	1623,00
	SS	T	SS	97722072	2135,00	–	–	97722073	2139,00
DDA 17-7	PP	E	C	97722142	1402,00	97722143	1499,00	97722144	1419,00
	PP	V	C	97722146	1402,00	97722147	1499,00	97722148	1419,00
	PVC	E	C	97722150	1430,00	97722151	1524,00	97722152	1445,00
	PVC	V	C	97722154	1430,00	97722155	1524,00	97722156	1445,00
	PV	T	C	97722170	1612,00	97722171	1703,00	97722172	1623,00
	SS	T	SS	97722174	2135,00	–	–	97722175	2139,00
DDA 30-4	PP	E	C	97722244 ^A	1539,00	97722245	1636,00	97722246	1556,00
	PP	V	C	97722248	1539,00	97722249	1636,00	97722250	1556,00
	PVC	E	C	97722252	1566,00	97722253	1661,00	97722254	1582,00
	PVC	V	C	97722256	1566,00	97722257	1661,00	97722258	1582,00
	PV	T	C	97722272	1748,00	97722273	1839,00	97722274	1760,00
	SS	T	SS	97722276	2272,00	–	–	97722277	2276,00

Обозначение материалов

Дозирующая головка	Уплотнение	Шарики
PVC = Поливинилхлорид	V = Viton (FKM)	C = Керамика
PP = Полипропилен	E = EPDM	G = Стекло
PV = PVDF = Поливинилиденфторид	T = Teflon	SS = Нержавеющая сталь
SS = Нержавеющая сталь		

* Давление до 10 бар

^A – поддерживается складской запас готового продукта; ^B – поддерживается складской запас компонентов для сборки продукта.

Цены указаны на условиях «склад-Москва» с учетом НДС.
Рекомендованные розничные цены с 01.03.2017.

Вариант управления FC

Аналогично AR

Контроль дозирования с диагностикой ошибок

Контроль давления (мин/макс)

Группа продукта M 1

Тип продукта	Материал			Базовая комплектация № продукта	EUR	Базовая с монтажным комплектом № продукта	EUR	Базовая с подпружиненными клапанами № продукта	EUR
	Доз. головка	Уплотнения	Шарики клапанов						
DDA 7.5-16	PP	E	C	97721972	1552,00	97721973	1624,00	97721974	1563,00
	PP	V	C	97721976	1552,00	97721977	1624,00	97721978	1563,00
	PVC*	E	C	97721980	1578,00	97721981	1650,00	97721982	1588,00
	PVC*	V	C	97721984	1578,00	97721985	1650,00	97721986	1588,00
	PV	T	C	97722000	1761,00	97722001	1826,00	97722002	1765,00
	SS	T	SS	97722004	2284,00	–	–	97722005	2288,00
DDA 12-10	PP	E	C	97722074	1717,00	97722075	1806,00	97722076	1726,00
	PP	V	C	97722078	1717,00	97722079	1806,00	97722080	1726,00
	PVC	E	C	97722082	1743,00	97722083	1831,00	97722084	1752,00
	PVC	V	C	97722086	1743,00	97722087	1831,00	97722088	1752,00
	PV	T	C	97722102	1926,00	97722103	2010,00	97722104	1930,00
	SS	T	SS	97722106	2447,00	–	–	97722107	2452,00
DDA 17-7	PP	E	C	97722176	1717,00	97722177	1806,00	97722178	1726,00
	PP	V	C	97722180	1717,00	97722181	1806,00	97722182	1726,00
	PVC	E	C	97722184	1743,00	97722185	1831,00	97722186	1752,00
	PVC	V	C	97722188	1743,00	97722189	1831,00	97722190	1752,00
	PV	T	C	97722204	1908,00	97722205	2010,00	97722206	1930,00
	SS	T	SS	97722208	2447,00	–	–	97722209	2452,00
DDA 30-4	PP	E	C	97722278	1853,00	97722279	1944,00	97722280	1864,00
	PP	V	C	97722282	1853,00	97722283	1944,00	97722284	1864,00
	PVC	E	C	97722286	1880,00	97722288	1969,00	97722289	1890,00
	PVC	V	C	97722291	1880,00	97722292	1969,00	97722293	1890,00
	PV	T	C	97722307	2063,00	97722308	2145,00	97722309	2067,00
	SS	T	SS	97722311	2586,00	–	–	97722312	2590,00

* Давление до 10 бар

10

Обозначение материалов

Дозирующая головка	Уплотнение	Шарики
PVC = Поливинилхлорид	V = Viton (FKM)	C = Керамика
PP = Полипропилен	E = EPDM	G = Стекло
PE = Полиэтилен	T = Teflon	SS = Нержавеющая сталь
PV = PVDF = Поливинилиденфторид		
SS = Нержавеющая сталь		

Цены указаны на условиях «склад-Москва» с учетом НДС.
Рекомендованные розничные цены с 01.03.2017.

Информация, размещенная в Прайс-листе, не является публичной офертой.

Вариант управления FCM

Аналогично FC

Измерение потока дозирования

Автоматическая адаптация дозирования

Группа продукта M 1

Тип продукта	Материал			Базовая комплектация № продукта	EUR	Базовая с монтажным комплектом № продукта	EUR	Базовая с подпружиненными клапанами № продукта	EUR
	Доз. головка	Уплотнения	Шарики клапанов						
DDA 7.5-16	PP	E	C	97722006	1825,00	97722007	1893,00	97722008	1831,00
	PP	V	C	97722010	1825,00	97722011	1893,00	97722012	1831,00
	PVC*	E	C	97722014	1853,00	97722015	1919,00	97722016	1857,00
	PVC*	V	C	97722018	1853,00	97722019	1919,00	97722020	1857,00
	PV	T	C	97722034	2036,00	97722035	2096,00	97722036	2040,00
	SS	T	SS	97722038	2559,00	–	–	97722039	2563,00
DDA 12-10	PP	E	C	97722108	1991,00	97722109	2074,00	97722110	1997,00
	PP	V	C	97722112	1991,00	97722113	2074,00	97722114	1997,00
	PVC	E	C	97722116	2018,00	97722117	2100,00	97722118	2021,00
	PVC	V	C	97722120	2018,00	97722121	2100,00	97722122	2021,00
	PV	T	C	97722136	2200,00	97722137	2278,00	97722138	2204,00
	SS	T	SS	97722140	2723,00	–	–	97722141	2727,00
DDA 17-7	PP	E	C	97722210	1991,00	97722211	2074,00	97722212	1997,00
	PP	V	C	97722214	1991,00	97722215	2074,00	97722216	1997,00
	PVC	E	C	97722218	2018,00	97722219	2100,00	97722220	2021,00
	PVC	V	C	97722222	2018,00	97722223	2100,00	97722224	2021,00
	PV	T	C	97722238	2200,00	97722239	2278,00	97722240	2204,00
	SS	T	SS	97722242	2723,00	–	–	97722243	2727,00
DDA 30-4	PP	E	C	97722313	2127,00	97722314	2212,00	97722315	2134,00
	PP	V	C	97722317	2127,00	97722318	2212,00	97722319	2134,00
	PVC	E	C	97722331	2154,00	97722332	2238,00	97722333	2159,00
	PVC	V	C	97722335	2154,00	97722336	2238,00	97722337	2159,00
	PV	T	C	97722351	2336,00	97722352	2415,00	97722353	2340,00
	SS	T	SS	97722355	2860,00	–	–	97722356	2864,00

* Давление до 10 бар

Обозначение материалов

Дозирующая головка	Уплотнение	Шарики
PVC = Поливинилхлорид	V = Viton (FKM)	C = Керамика
PP = Полипропилен	E = EPDM	G = Стекло
PV = PVDF = Поливинилиденфторид	T = Teflon	SS = Нержавеющая сталь
SS = Нержавеющая сталь		

Цены указаны на условиях «склад-Москва» с учетом НДС.
Рекомендованные розничные цены с 01.03.2017.

Цифровые мембранные дозировочные насосы DDC 5

Вариант управления А

Ручная настройка производительности
Импульсный входной сигнал в мл./имп.
Внешний старт/стоп
Двухуровневый контроль реагента



Группа продукта М 1

Тип продукта	Материал			Базовая комплектация № продукта	EUR	Базовая с монтажным комплектом № продукта	EUR	Базовая с подпружиненными клапанами № продукта	EUR
	Доз. головка	Уплотнения	Шарики клапанов						
DDC 6-10	PP	E	C	97721324 ^A	689,00	97721325	767,00	97721326	705,00
	PP	V	C	97721328	689,00	97721329	767,00	97721330	705,00
	PVC	E	C	97721332	714,00	97721333	792,00	97721334	730,00
	PVC	V	C	97721336	714,00	97721337	792,00	97721338	730,00
	PV	T	C	97721352	891,00	97721353	969,00	97721354	908,00
	SS	T	SS	97721356	1400,00	–	–	97721357	1416,00
DDC 9-7	PP	E	C	97721393	689,00	97721394	784,00	97721395	705,00
	PP	V	C	97721397	689,00	97721398	784,00	97721399	705,00
	PVC	E	C	97721401	714,00	97721402	810,00	97721403	730,00
	PVC	V	C	97721405	714,00	97721406	810,00	97721407	730,00
	PV	T	C	97721421	891,00	97721422	987,00	97721423	908,00
	SS	T	SS	97721425	1400,00	–	–	97721426	1416,00
DDC 15-4	PP	E	C	97721461	840,00	97721462	936,00	97721463	858,00
	PP	V	C	97721465	840,00	97721466	936,00	97721467	858,00
	PVC	E	C	97721469	866,00	97721470	962,00	97721471	883,00
	PVC	V	C	97721473	866,00	97721474	962,00	97721475	883,00
	PV	T	C	97721489	1043,00	97721490	1140,00	97721491	1061,00
	SS	T	SS	97721493	1552,00	–	–	97721494	1569,00

10

Вариант управления AR

Аналогично А
Аналоговый сигнал 0/4-20 мА
Выходные контакты реле (2 реле)

Группа продукта М 1

Тип продукта	Материал			Базовая комплектация № продукта	EUR	Базовая с монтажным комплектом № продукта	EUR	Базовая с подпружиненными клапанами № продукта	EUR
	Доз. головка	Уплотнения	Шарики клапанов						
DDC 6-10	PP	E	C	97721358 ^A	891,00	97721359 ^A	964,00	97721360	902,00
	PP	V	C	97721362	891,00	97721363	964,00	97721364	902,00
	PVC	E	C	97721366	917,00	97721367	989,00	97721368	928,00
	PVC	V	C	97721370	917,00	97721371	989,00	97721372	928,00
	PV	T	C	97721387 ^A	1095,00	97721388 ^A	1167,00	97721389	1105,00
	SS	T	SS	97721391	1604,00	–	–	97721392	1613,00
DDC 9-7	PP	E	C	97721427	891,00	97721428	982,00	97721429	902,00
	PP	V	C	97721431	891,00	97721432	982,00	97721433	902,00
	PVC	E	C	97721435	917,00	97721436	1007,00	97721437	928,00
	PVC	V	C	97721439	917,00	97721440	1007,00	97721441	928,00
	PV	T	C	97721455	1095,00	97721456	1183,00	97721457	1105,00
	SS	T	SS	97721459	1604,00	–	–	97721460	1613,00
DDC 15-4	PP	E	C	97721495 ^A	1043,00	97721496	1133,00	97721497	1055,00
	PP	V	C	97721499	1043,00	97721500	1133,00	97721501	1055,00
	PVC	E	C	97721503	1069,00	97721504	1159,00	97721505	1079,00
	PVC	V	C	97721507	1069,00	97721508	1159,00	97721509	1079,00
	PV	T	C	97721523	1248,00	97721524	1337,00	97721525	1258,00
	SS	T	SS	97721527	1756,00	–	–	97721528	1765,00

Обозначение материалов

Дозирующая головка	Уплотнение	Шарики
PVC = Поливинилхлорид	V = Viton (FKM)	C = Керамика
PP = Полипропилен	E = EPDM	G = Стекло
PV = PVDF = Поливинилиденфторид	T = Teflon	SS = Нержавеющая сталь
SS = Нержавеющая сталь		

^A – поддерживается складской запас готового продукта; ^B – поддерживается складской запас компонентов для сборки продукта.

Цены указаны на условиях «склад-Москва» с учетом НДС.
Рекомендованные розничные цены с 01.03.2017.

Информация, размещенная в Прайс-листе, не является публичной офертой.

Цифровые мембранные дозировочные насосы DDE S



Вариант управления В

Ручная настройка производительности

Группа продукта М 1

Тип продукта	Материал			Базовая комплектация № продукта	EUR	Базовая с монтажным комплектом № продукта	EUR	Базовая с подпружиненными клапанами № продукта	EUR
	Доз. головка	Уплотнения	Шарики клапанов						
DDE 6-10	PP	E	C	97720905	402,00	97720906	484,00	97720907	421,00
	PP	V	C	97720909	402,00	97720910	484,00	97720921	421,00
	PVC	E	C	97720923	430,00	97720924	511,00	97720925	447,00
	PVC	V	C	97720927	430,00	97720928	511,00	97720929	447,00
	PV	T	C	97720943	613,00	97720944	698,00	97720945	633,00
	SS	T	SS	97720947	1140,00	–	–	97720948	1166,00
DDE 15-4	PP	E	C	97720983	560,00	97720984	661,00	97720985	579,00
	PP	V	C	97720987	560,00	97720988	661,00	97720989	579,00
	PVC	E	C	97720991	587,00	97720992	688,00	97720993	606,00
	PVC	V	C	97720995	587,00	97720996	688,00	97720997	606,00
	PV	T	C	97721011	771,00	97721012	874,00	97721013	791,00
	SS	T	SS	97721015	1300,00	–	–	97721016	1325,00

Вариант управления Р

Аналогично В, импульсный сигнал (1:n), внешний старт/стоп, двухуровневый контроль реагента

Группа продукта М 1

Тип продукта	Материал			Базовая комплектация № продукта	EUR	Базовая с монтажным комплектом № продукта	EUR	Базовая с подпружиненными клапанами № продукта	EUR
	Доз. головка	Уплотнения	Шарики клапанов						
DDE 6-10	PP	E	C	97720949	497,00	97720950	580,00	97720951	516,00
	PP	V	C	97720953	497,00	97720954	580,00	97720955	516,00
	PVC	E	C	97720957	524,00	97720958	607,00	97720959	542,00
	PVC	V	C	97720961	524,00	97720962	607,00	97720963	542,00
	PV	T	C	97720977	708,00	97720978	792,00	97720979	729,00
	SS	T	SS	97720981	1236,00	–	–	97720982	1262,00
DDE 15-4	PP	E	C	97721017	655,00	97721018	757,00	97721019	675,00
	PP	V	C	97721021	655,00	97721022	757,00	97721023	675,00
	PVC	E	C	97721025	682,00	97721026	784,00	97721027	700,00
	PVC	V	C	97721029	682,00	97721030	784,00	97721031	700,00
	PV	T	C	97721045	865,00	97721046	969,00	97721047	887,00
	SS	T	SS	97721049	1395,00	–	–	97721050	1419,00

Вариант управления PR

Аналогично Р, релейные выходы (2 реле)

Группа продукта М 1

Тип продукта	Материал			Базовая комплектация № продукта	EUR	Базовая с монтажным комплектом № продукта	EUR	Базовая с подпружиненными клапанами № продукта	EUR
	Доз. головка	Уплотнения	Шарики клапанов						
DDE 6-10	PP	E	C	98147240	557,00	98147261	640,00	98147262	575,00
	PP	V	C	98147264	557,00	98147265	640,00	98147266	575,00
	PVC	E	C	98147268	583,00	98147269	666,00	98147270	602,00
	PVC	V	C	98147272	583,00	98147273	666,00	98147274	602,00
	PV	T	C	98147288	768,00	98147289	853,00	98147290	788,00
	SS	T	SS	98147292	1297,00	–	–	98147293	1321,00
DDE 15-4	PP	E	C	98147294	716,00	98147295	817,00	98147296	733,00
	PP	V	C	98147298	716,00	98147299	817,00	98147300	733,00
	PVC	E	C	98147302	742,00	98147303	843,00	98147304	760,00
	PVC	V	C	98147306	742,00	98147307	843,00	98147308	760,00
	PV	T	C	98147322	927,00	98147323	1030,00	98147324	947,00
	SS	T	SS	98147326	1455,00	–	–	98147327	1480,00

Обозначение материалов

Дозирующая головка	Уплотнение	Шарики
PVC = Поливинилхлорид	V = Viton (FKM)	C = Керамика
PP = Полипропилен	E = EPDM	G = Стекло
PE = Полиэтилен	T = Teflon	SS = Нержавеющая сталь
PV = PVDF = Поливинилиденфторид		
SS = Нержавеющая сталь		

Цены указаны на условиях «склад-Москва» с учетом НДС.
Рекомендованные розничные цены с 01.03.2017.

Цифровые мембранные дозировочные насосы DDA XL

- Глубина регулирования:** 1:800.
Мембрана: Двойная, PTFE.
Точность дозирования: ± 1,5%.
Перекачиваемая жидкость: Жидкая, неабразивная, без волокнистых включений, негорючая. Для работы с химически агрессивными жидкостями необходимо выбрать соответствующую комбинацию материалов насоса, стойких к перекачиваемой среде.
- Температура перекачиваемой жидкости:** PVDF, SS: 0 ... +50 °С;
 PVC: 0 ... +40 °С.
- Температура окружающей среды:** 0 ... +45 °С.
Присоединения: Материал – PVC/PVDF: штуцер под шланги с внутр. диам. 19 или 20 мм и клеевое (PVC) или приварное (PVDF) под трубу с внешн. диам. 25мм; материал – SS: втулка с внутр. резьбой Rp ¾".
- Тип двигателя:** Шаговый.
Номинальное напряжение: 1 x 110-240 В.
Номинальная частота: 50/60 Гц.
Степень защиты: IP65.
Кабель: 1,5 м со штекером SCHUKO.

Вариант управления AR

Ручная настройка производительности
 Импульсный входной сигнал в мл/имп.
 Аналоговый сигнал 0/4-20 мА (входной и выходной)
 Режим партия (на основе импульсов)
 Дозирование на базе таймера
 Внешний старт/стоп

Двухуровневый контроль реагента
 Релейные выходы (2 реле)
 Управление по шине связи (требуется дополнительное оборудование CIU)
 Автоматическое удаление воздуха

Группа продукта M 1

Тип продукта	Материал			Базовая комплектация № продукта	EUR	Базовая с подпружиненными клапанами № продукта	EUR
	Доз. головка	Уплотнения	Шарики клапанов				
DDA 60-10	PVC	E	C	99159370	3058,00	99164190	3107,00
	PVC	V	C	99159371	3058,00	99164191	3107,00
	PV	E	C	99159372	3363,00	99164193	3412,00
	PV	V	C	99159374	3363,00	99164195	3412,00
	PV	T	C	99159373	3461,00	99164194	3510,00
	SS	V	SS	99159375	3506,00	99164196	3555,00
	SS	T	SS	99159376	3604,00	99164197	3653,00
DDA 120-7	PVC	E	C	99159384	3445,00	99164206	3494,00
	PVC	V	C	99159385	3445,00	99164207	3494,00
	PV	E	C	99159386	3751,00	99164209	3800,00
	PV	V	C	99159388	3751,00	99164211	3800,00
	PV	T	C	99159387	3849,00	99164210	3898,00
	SS	V	SS	99159389	3893,00	99164212	3942,00
	SS	T	SS	99159390	3991,00	99164213	4040,00
DDA 200-4	PVC	E	C	99159398	3649,00	99164222	3698,00
	PVC	V	C	99159399	3649,00	99164223	3698,00
	PV	E	C	99159400	3955,00	99164225	4003,00
	PV	V	C	99159402	3955,00	99164227	4003,00
	PV	T	C	99159401	4052,00	99164226	4101,00
	SS	V	SS	99159403	4097,00	99164228	4146,00
	SS	T	SS	99159404	4195,00	99164229	4244,00

Дозирующая головка	Уплотнение	Шарики
PVC = Поливинилхлорид	V = Viton (FKM)	C = Керамика
PP = Полипропилен	E = EPDM	G = Стекло
PV = PVDF = Поливинилиденфторид	T = Teflon	SS = Нержавеющая сталь
SS = Нержавеющая сталь		

^A – поддерживается складской запас готового продукта; ^B – поддерживается складской запас компонентов для сборки продукта.

Цены указаны на условиях «склад-Москва» с учетом НДС.
 Рекомендованные розничные цены с 01.03.2017.

Информация, размещенная в Прайс-листе, не является публичной офертой.

Вариант управления FCM

Аналогично AR

Система FlowControl с выборочной диагностикой неисправностей

Контроль давления (мин/макс)

Измерение потока дозирования

Автоматическая адаптация дозирования

Группа продукта M 1

Тип продукта	Материал			Базовая комплектация № продукта	EUR	Базовая с подпружиненными клапанами № продукта	EUR
	Доз. головка	Уплотнения	Шарики клапанов				
DDA 60-10	PVC	E	C	99159377	3975,00	99164198	4024,00
	PVC	V	C	99159378	3975,00	99164199	4024,00
	PV	E	C	99159379	4281,00	99164201	4330,00
	PV	V	C	99159381	4281,00	99164203	4330,00
	PV	T	C	99159380	4379,00	99164202	4427,00
	SS	V	SS	99159382	4423,00	99164204	4472,00
	SS	T	SS	99159383	4521,00	99164205	4570,00
DDA 120-7	PVC	E	C	99159391	4362,00	99164214	4411,00
	PVC	V	C	99159392	4362,00	99164215	4411,00
	PV	E	C	99159393	4668,00	99164217	4717,00
	PV	V	C	99159395	4668,00	99164219	4717,00
	PV	T	C	99159394	4766,00	99164218	4815,00
	SS	V	SS	99159396	4811,00	99164220	4860,00
	SS	T	SS	99159397	4908,00	99164221	4957,00
DDA 200-4	PVC	E	C	99159405	4566,00	99164230	4615,00
	PVC	V	C	99159406	4566,00	99164231	4615,00
	PV	E	C	99159407	4872,00	99164233	4921,00
	PV	V	C	99159409	4872,00	99164235	4921,00
	PV	T	C	99159408	4970,00	99164234	5019,00
	SS	V	SS	99159410	5014,00	99164236	5063,00
	SS	T	SS	99159411	5112,00	99164237	5161,00

10

Цифровые мембранные дозировочные насосы DDE XL

Вариант управления В

Ручная настройка производительности

Группа продукта М 1

Тип продукта	Материал			Базовая комплектация № продукта	EUR
	Доз. головка	Уплотнения	Шарики клапанов		
DDE 60-10	PVC	E	C	99159328	2039,00
	PVC	V	C	99159329	2039,00
	PV	E	C	99159330	2344,00
	PV	V	C	99159332	2344,00
	PV	T	C	99159331	2442,00
	SS	V	SS	99159333	2749,00
	SS	T	SS	99159334	2585,00
DDE 120-7	PVC	E	C	99159342	2426,00
	PVC	V	C	99159343	2426,00
	PV	E	C	99159344	2732,00
	PV	V	C	99159346	2732,00
	PV	T	C	99159345	2829,00
	SS	V	SS	99159347	2874,00
	SS	T	SS	99159348	2972,00
DDE 200-4	PVC	E	C	99159356	2630,00
	PVC	V	C	99159357	2630,00
	PV	E	C	99159358	2935,00
	PV	V	C	99159360	2935,00
	PV	T	C	99159359	3033,00
	SS	V	SS	99159361	3078,00
	SS	T	SS	99159362	3176,00

10

Вариант управления AR

Ручная настройка производительности

Импульсное сигнал (1:n)

Аналоговый сигнал 4-20 мА (входной и выходной)

Внешний старт/стоп

Двухуровневый контроль реагента

Релейные выходы (2 реле)

Группа продукта М 1

Тип продукта	Материал			Базовая комплектация № продукта	EUR
	Доз. головка	Уплотнения	Шарики клапанов		
DDE 60-10	PVC	E	C	99159335	2548,00
	PVC	V	C	99159336	2548,00
	PV	E	C	99159337	2854,00
	PV	V	C	99159339	2854,00
	PV	T	C	99159338	2952,00
	SS	V	SS	99159340	2997,00
	SS	T	SS	99159341	3094,00
DDE 120-7	PVC	E	C	99159349	2935,00
	PVC	V	C	99159350	2935,00
	PV	E	C	99159351	3241,00
	PV	V	C	99159353	3241,00
	PV	T	C	99159352	3339,00
	SS	V	SS	99159354	3384,00
	SS	T	SS	99159355	3482,00
DDE 200-4	PVC	E	C	99159363	3139,00
	PVC	V	C	99159364	3139,00
	PV	E	C	99159365	3445,00
	PV	V	C	99159367	3445,00
	PV	T	C	99159366	3543,00
	SS	V	SS	99159368	3588,00
	SS	T	SS	99159369	3686,00

Обозначение материалов

Дозирующая головка	Уплотнение	Шарики
PVC = Поливинилхлорид	V = Viton (FKM)	C = Керамика
PP = Полипропилен	E = EPDM	G = Стекло
PE = Полиэтилен	T = Teflon	SS = Нержавеющая сталь
PV = PVDF = Поливинилиденфторид		
SS = Нержавеющая сталь		

Цены указаны на условиях «склад-Москва» с учетом НДС.

Рекомендованные розничные цены с 01.03.2017.

Информация, размещенная в Прайс-листе, не является публичной офертой.

Цифровые мембранные дозировочные насосы DME

Глубина регулирования:	1:800.
Мембрана:	Одинарная, EPDM покрытый TEFLON.
Точность дозирования:	± 1%.
Перекачиваемая жидкость:	Жидкая, неабразивная, без волокнистых включений, негорючая. Для работы с химически агрессивными жидкостями необходимо выбрать соответствующую комбинацию материалов насоса, стойких к перекачиваемой среде.
Температура перекачиваемой жидкости:	0 ... +50 °С.
Температура окружающей среды:	0 ... +45 °С.
Присоединения:	«А1» – втулка с внутр. резьбой Rp ¼"; «А2» – втулка с внутр. резьбой Rp 1¼"; «Q» – штуцер под шланг 19/27, 25/34 мм.
Тип двигателя:	Шаговый.
Номинальное напряжение:	1 x 110-240 В.
Номинальная частота:	50/60 Гц.
Степень защиты:	IP65.
Кабель:	1,5 м со штекером SCHUKO.



Вариант управления В

Ручная настройка производительности

Группа продукта М 2

Тип продукта	Материал			Присоединения (всас./нап. сторона)	Комплектация с боковым пультом «S» № продукта	EUR	Комплектация с фронтальным пультом «F» № продукта	EUR
	Доз. головка	Уплотнения	Шарики клапанов					
DME 60-10	PP	E	C	QQ	96524917	2142,00	96524916	2100,00
	PP	V	C	QQ	96524919	2142,00	96524918	2100,00
	PV	V	C	QQ	96524921	2367,00	96524920	2325,00
	SS	V	SS	A1A1	96524924	2843,00	96524923	2802,00
DME 150-4	PP	E	C	QQ	96524934	2374,00	96524933	2333,00
	PP	V	C	QQ	96524936	2374,00	96524935	2333,00
	PV	V	C	QQ	96524938	2614,00	96524937	2573,00
	SS	V	SS	A1A1	96524940	3132,00	96524939	3090,00
DME 375-10	PP	E	C	A2A2	95905065	4170,00	95905063	4300,00
	PP	V	C	A2A2	95905075	4185,00	95905073	4314,00
	PV	V	C	A2A2	95905097	4708,00	95905095	4861,00
	SS	V	SS	A2A2	96524957	4609,00	96524956	4758,00
DME 940-4	PP	E	C	A2A2	95905253	4945,00	95905251	5157,00
	PP	V	C	A2A2	95905263	4959,00	95905261	5173,00
	PV	V	C	A2A2	95905285	по запросу	95905283	по запросу
	SS	V	SS	A2A2	96524983	по запросу	96524982	по запросу

Обозначение материалов

Дозирующая головка	Уплотнение	Шарики
PVC = Поливинилхлорид	V = Viton (FKM)	C = Керамика
PP = Полипропилен	E = EPDM	G = Стекло
PE = Полиэтилен	T = Teflon	SS = Нержавеющая сталь
PV = PVDF = Поливинилиденфторид		
SS = Нержавеющая сталь		

Цены указаны на условиях «склад-Москва» с учетом НДС.
Рекомендованные розничные цены с 01.03.2017.

Вариант управления AR

Аналогично В

Импульсный входной сигнал в мл/имп.

Аналоговый сигнал 0/4-20 мА (входной)

Режим партия (на основе импульсов)

Дозирование на базе таймера

Внешний старт/стоп

Двухуровневый контроль реагента

Релейный выход (1 реле)

Управление по шине связи (вариант управления AP по запросу)



Группа продукта M 2

Тип продукта	Материал			Присоединения (всас./нап. сторона)	Комплектация с боковым пультом «S» № продукта	EUR	Комплектация с фронтальным пультом «F» № продукта	EUR
	Доз. головка	Уплотнения	Шарики клапанов					
DME 60-10	PP	E	C	QQ	96524879	2841,00	96524874	2800,00
	PP	V	C	QQ	96524911	2841,00	96524910	2800,00
	PV	V	C	QQ	96524913	3065,00	96524912	3024,00
	SS	V	SS	A1A1	96524915	3542,00	96524914	3501,00
DME 150-4	PP	E	C	QQ	96524926	3076,00	96524925	3034,00
	PP	V	C	QQ	96524928	3076,00	96524927	3034,00
	PV	V	C	QQ	96524930	3316,00	96524929	3274,00
	SS	V	SS	A1A1	96524932	3833,00	96524931	3791,00
DME 375-10	PP	E	C	A2A2	95905005	4877,00	95905003	5036,00
	PP	V	C	A2A2	95905015	4890,00	95905013	5051,00
	PV	V	C	A2A2	95905037	5414,00	95905035	5597,00
	SS	V	SS	A2A2	96524948	5265,00	96524947	5495,00
DME 940-4	PP	E	C	A2A2	95905193	5642,00	95905191	5893,00
	PP	V	C	A2A2	95905203	5656,00	95905201	5907,00
	PV	V	C	A2A2	95905225	по запросу	95905223	по запросу
	SS	V	SS	A2A2	96524965	по запросу	96524964	по запросу

10

Обозначение материалов

Дозирующая головка	Уплотнение	Шарики
PVC = Поливинилхлорид	V = Viton (FKM)	C = Керамика
PP = Полипропилен	E = EPDM	G = Стекло
PE = Полиэтилен	T = Teflon	SS = Нержавеющая сталь
PV = PVDF = Поливинилиденфторид		
SS = Нержавеющая сталь		

Цены указаны на условиях «склад-Москва» с учетом НДС.

Рекомендованные розничные цены с 01.03.2017.

Информация, размещенная в Прайс-листе, не является публичной офертой.

Цифровые мембранные дозировочные насосы DDI

Глубина регулирования: 1:800.
Мембрана: Сдвоенная, TEFLON.
Точность дозирования: ± 1,5%.
Перекачиваемая жидкость: Жидкая, неабразивная, без волокнистых включений, негорючая.
 Для работы с химически агрессивными жидкостями необходимо выбрать соответствующую комбинацию материалов насоса, стойких к перекачиваемой среде.

Температура перекачиваемой жидкости: Материал – PP/PVC: 0 ... +40 °С;
 материал – PV: -10 ... +60 °С;
 материал – SS: -10 ... +70 °С.

Температура окружающей среды: 0 ... +40 °С.

Присоединения: «6» – цанга под шланг 9/12 мм;
 «А» – втулка с внутр. резьбой Rp ¼";
 «А1» – втулка с внутр. резьбой Rp ¾";
 «В1» – цанга под шланг 6/12 мм, втулка под вклейку труб PVC 10/12 мм;
 «В2» – штуцер под шланг 13/20 мм, втулка под вклейку труб PVC 20/25 мм;
 «В3» – втулка под приварку труб PV 14/16 мм;
 «В4» – втулка под приварку труб PP 20/25 мм.

Тип двигателя: Шаговый.
Номинальное напряжение: 1 x 110-240 В.
Номинальная частота: 50/60 Гц.
Степень защиты: IP65.
Кабель: 1,5 м со штекером SCHUKO.

Вариант управления AR

Ручная настройка производительности
 Импульсный входной сигнал в мл/имп.
 Аналоговый сигнал 0/4-20 мА (входной и выходной)
 Режим партия (на основе импульсов)
 Дозирование на базе таймера

Внешний старт/стоп
 Двухуровневый контроль реагента
 Релейные выходы (2 реле)
 Управление по шине связи
 (вариант управления AP по запросу)



Группа продукта М 5

Тип продукта	Материал			Присоединения (нап./всас. сторона)	Комплектация с боковым пультом «S» № продукта	EUR
	Доз. головка	Уплотнения	Шарики клапанов			
DDI 60-10	PP	E	C	66	96717438	2688,00
	PP	V	C	66	96684789	2691,00
	PVC	E	C	B16	95719133	2623,00
	PVC	V	C	B16	95719134	2644,00
	PV	T	C	B3B3	96684765	2984,00
	SS	T	SS	AA	96684734	3251,00
DDI 150-4	PP	E	C	B4B4	95714556	3131,00
	PP	V	G	B4B4	96684606	3018,00
	PVC	E	C	B2B2	95729504	3029,00
	PVC	V	C	B2B2	96684639	3126,00
	PV	T	C	B4B4	96717268	3980,00
	SS	T	SS	A1A1	96731325	4366,00

Обозначение материалов

Дозирующая головка	Уплотнение	Шарики
PVC = Поливинилхлорид	V = Viton (FKM)	C = Керамика
PP = Полипропилен	E = EPDM	G = Стекло
PE = Полиэтилен	T = Teflon	SS = Нержавеющая сталь
PV = PVDF = Поливинилиденфторид		
SS = Нержавеющая сталь		

Цены указаны на условиях «склад-Москва» с учетом НДС.
 Рекомендованные розничные цены с 01.03.2017.

Вариант управления AF

Аналогично AR

Контроль дозирования с диагностикой ошибок

Контроль давления

Группа продукта M 5

Тип продукта	Материал			Присоединения (нап./всас. сторона)	Комплектация с боковым пультом «S» № продукта	EUR
	Доз. головка	Уплотнения	Шарики клапанов			
DDI 60-10	PP	E	C	66	96694396	3573,00
	PP	V	C	66	96684859	3576,00
	PVC	E	C	B16	96695846	3530,00
	PVC	V	C	B16	96684858	3549,00
	PV	T	C	B3B3	96684804	3756,00
	SS	T	SS	AA	96684846	4136,00
DDI 150-4	PP	E	C	B4B4	95715261	4017,00
	PP	V	G	B4B4	96684681	3901,00
	PVC	E	C	B2B2	95731069	3913,00
	PVC	V	C	B2B2	96684692	4012,00
	PV	T	C	B4B4	96684680	4866,00
	SS	T	SS	A1A1	96684684	5253,00

Обозначение материалов

Дозирующая головка	Уплотнение	Шарики
PVC = Поливинилхлорид	V = Viton (FKM)	C = Керамика
PP = Полипропилен	E = EPDM	G = Стекло
PE = Полиэтилен	T = Teflon	SS = Нержавеющая сталь
PV = PVDF = Поливинилиденфторид		
SS = Нержавеющая сталь		

Цены указаны на условиях «склад-Москва» с учетом НДС.
Рекомендованные розничные цены с 01.03.2017.

Информация, размещенная в Прайс-листе, не является публичной офертой.



Механические мембранные дозировочные насосы DMX

Глубина регулирования:	1:10.
Мембрана:	Одинарная, NBR покрытый PTFE.
Точность дозирования:	± 1,5%.
Перекачиваемая жидкость:	Жидкая, неабразивная, без волокнистых включений, негорючая. Для работы с химически агрессивными жидкостями необходимо выбрать соответствующую комбинацию материалов насоса, стойких к перекачиваемой среде. Для перекачивания взрывоопасных жидкостей необходимо взрывозащищённое исполнения насоса АTEX (по запросу).

Температура перекачиваемой жидкости:	Материал – PP/PVC: 0 ... +40 °С; материал – PVDF: -10 ... +60 °С; материал – SS: -10 ... +70 °С.
---	--

Температура окружающей среды:	0 ... +40 °С.
--------------------------------------	---------------

Присоединения:	«4» – цанга под шланг 6/9 мм; «А» – втулка с внутр. резьбой Rp ¼"; «А1» – втулка с внутр. резьбой Rp ¾"; «А2» – втулка с внутр. резьбой Rp 1 ¼"; «В5» – втулка под приварку труб PP 32/40 мм; «В9» – штуцер под шланг 19/27 мм; «U4» – втулки под приварку труб PP и вклейку труб PVC 32/40 мм.
-----------------------	---

Тип двигателя:	Асинхронный.
Номинальное напряжение:	3 x 230D/400Y В.
Номинальная частота:	50/60 Гц.
Степень защиты:	IP65.
Кабель:	Отсутствует.

Вариант управления В

Ручная настройка производительности

Группа продукта М 8

Тип продукта	Материал			Присоединения (нап./всас. сторона)	Базовая комплектация № продукта	EUR
	Доз. головка	Уплотнения	Шарики клапанов			
DMX 4-10	PP	E	T	44	96293585	1211,00
	SS	V	SS	AA	96293586	1898,00
DMX 8-10	PP	E	T	44	96293587	1206,00
	SS	V	SS	AA	96293588	1893,00
DMX 16-10	PP	E	T	44	96293589	1167,00
	SS	V	SS	AA	96293590	1853,00
DMX 27-10	PP	E	T	44	96293591	1173,00
	SS	V	SS	AA	96293592	1859,00
DMX 50-10	PP	E	T	44	96293593	1306,00
	SS	V	SS	AA	96293594	1993,00
DMX 67-10	PP	E	T	B9B9	96293599	2585,00
	SS	V	SS	A1A1	96293600	3375,00

Обозначение материалов

Дозирующая головка	Уплотнение	Шарики
PVC = Поливинилхлорид	V = Viton (FKM)	C = Керамика
PP = Полипропилен	E = EPDM	G = Стекло
PV = PVDF = Поливинилиденфторид	T = Teflon	SS = Нержавеющая сталь
SS = Нержавеющая сталь		

Цены указаны на условиях «склад-Москва» с учетом НДС.
Рекомендованные розничные цены с 01.03.2017.

Группа продукта М 8

Тип продукта	Материал			Присоединения (нап./всас. сторона)	Базовая комплектация № продукта	EUR
	Доз. головка	Уплотнения	Шарики клапанов			
DMX 75-4	PP	E	T	B9B9	96293595	1573,00
	SS	V	SS	A1A1	96293596	2221,00
DMX 100-8	PP	E	T	B9B9	96293601	2263,00
	SS	V	SS	A1A1	96293602	3023,00
DMX 115-3	PP	E	T	B9B9	96293597	1742,00
	SS	V	SS	A1A1	96293598	2418,00
DMX 132-10	PP	E	T	B9B9	96293603	2565,00
	SS	V	SS	A1A1	96293604	3354,00
DMX 142-8	PP	E	T	B9B9	96293605	2313,00
	SS	V	SS	A1A1	96293606	3070,00
DMX 160-5	PP	E	T	B9B9	96293607	2299,00
	SS	V	SS	A1A1	96293608	3112,00
DMX 190-10	PP	E	T	B9B9	96293609	2565,00
	SS	V	SS	A1A1	96293610	3354,00
DMX 280-8	PP	E	T	B9B9	96293611	2621,00
	SS	V	SS	A1A1	96293612	3410,00
DMX 321-6	PP	E	T	B9B9	96293613	2696,00
	SS	V	SS	A1A1	96293614	3616,00
DMX 380-3	PP	E	T	B9B9	96293615	2402,00
	SS	V	SS	A1A1	96293616	3410,00
DMX 460-6	PP	E	T	B9B9	96293617	2696,00
	SS	V	SS	A1A1	96293618	3616,00
DMX 525-3	PP	E	T	U4U4	96293619	3144,00
	SS	V	SS	A2A2	96293620	по запросу
DMX 765-3	PP	E	T	B5B5	96631333	3104,00
	SS	V	SS	A2A2	96293622	по запросу

Обозначение материалов

Дозирующая головка	Уплотнение	Шарики
PVC = Поливинилхлорид	V = Viton (FKM)	C = Керамика
PP = Полипропилен	E = EPDM	G = Стекло
PV = PVDF = Поливинилиденфторид	T = Тефлон	SS = Нержавеющая сталь
SS = Нержавеющая сталь		

Цены указаны на условиях «склад-Москва» с учетом НДС.
Рекомендованные розничные цены с 01.03.2017.

Информация, размещенная в Прайс-листе, не является публичной офертой.

Механические мембранные дозировочные насосы DMH

Глубина регулирования:	1:10.
Мембрана:	Одиная, PTFE.
Точность дозирования:	± 1%.
Перекачиваемая жидкость:	Жидкая, неабразивная, без волокнистых включений, негорючая. Для работы с химически агрессивными жидкостями необходимо выбрать соответствующую комбинацию материалов насоса, стойких к перекачиваемой среде. Для перекачивания взрывоопасных жидкостей необходимо взрывозащищённое исполнения насоса ATEX (по запросу).

Температура перекачиваемой жидкости:	Материал – PP/PVC: 0 ... +40 °С; материал – PVDF: -10 ... +60 °С; материал – SS: -10 ... +100 °С.
---	---

10

Температура окружающей среды:	0 ... +40 °С.
--------------------------------------	---------------

Присоединения:	«4» – цанга под шланг 6/9 мм; «А» – втулка с внутр. резьбой Rp ¼"; «А1» – втулка с внутр. резьбой Rp ¾"; «А2» – втулка с внутр. резьбой Rp 1 ¼"; «В1» – цанга под шланг 6/12 мм, втулка под вклейку труб PVC 10/12 мм; «В2» – штуцер под шланг 13/20 мм, втулка под вклейку труб PVC 20/25 мм; «В4» – втулка под приварку труб PP 20/25 мм; «В5» – втулка под приварку труб PP 32/40 мм; «В8» – втулка под вклейку труб PVC 32/40 мм; «В9» – штуцер под шланг 19/27 мм; «С1» – фланец DN32, ответный воротниковый фланец DN32 под приварку труб SS 1 ¼"; «U4» – втулки под приварку труб PP и вклейку труб PVC 32/40 мм.
-----------------------	---

Тип двигателя:	Асинхронный.
Номинальное напряжение:	3 x 230D/400Y В.
Номинальная частота:	50/60 Гц.
Степень защиты:	IP65.
Кабель:	Отсутствует.

Вариант управления В

Ручная настройка производительности

Группа продукта М 9

Тип продукта	Материал			Присоединения (нап./всас. сторона)	Базовая комплектация № продукта	EUR
	Доз. головка	Уплотнения	Шарики клапанов			
DMH 5-10	PVC	V	G	B1B1	96722524	2189,00
	PP	E	T	44	96293623	2201,00
	SS	V	SS	AA	96293624	2700,00
DMH 13-10	PVC	V	G	B1B1	96686294	2186,00
	PP	E	T	44	96293625	2198,00
	SS	V	SS	AA	96293626	2698,00

Обозначение материалов

Дозирующая головка	Уплотнение	Шарики
PVC = Поливинилхлорид	V = Viton (FKM)	C = Керамика
PP = Полипропилен	E = EPDM	G = Стекло
PV = PVDF = Поливинилиденфторид	T = Teflon	SS = Нержавеющая сталь
SS = Нержавеющая сталь		

Цены указаны на условиях «склад-Москва» с учетом НДС.
Рекомендованные розничные цены с 01.03.2017.

Группа продукта М 9

Тип продукта	Материал			Присоединения (нап./всас. сторона)	Базовая комплектация № продукта	EUR
	Доз. головка	Уплотнения	Шарики клапанов			
DMH 24-10	PVC	V	G	B1B1	96722194	2186,00
	PP	E	T	44	96293627	2198,00
	SS	V	SS	AA	96293628	2698,00
DMH 37-10	PVC	V	G	B1B1	96639979	2267,00
	PP	E	T	44	96293629	2275,00
	SS	V	SS	AA	96293630	2777,00
DMH 46-10	PVC	V	G	B1B1	96686730	2227,00
	PP	E	T	44	96293631	2237,00
	SS	V	SS	AA	96293632	2738,00
DMH 67-10	PVC	V	G	B2B2	96686861	2688,00
	PP	E	T	B4B4	95727676	2659,00
	SS	V	SS	A1A1	96293634	3479,00
DMH 100-10	PVC	V	G	B2B2	96723492	2716,00
	PP	E	T	B9B9	96293635	2675,00
	SS	V	SS	A1A1	96293636	3506,00
DMH 143-10	PVC	V	G	B2B2	96686958	6478,00
	PP	E	T	B9B9	96293637	6282,00
	SS	V	SS	A1A1	96293638	7195,00
DMH 213-10	PVC	V	G	B2B2	96687022	6397,00
	PP	E	T	B9B9	96293639	6203,00
	SS	V	SS	A1A1	96293640	7116,00
DMH 291-10	PVC	V	G	B2B2	96693506	6420,00
	PP	E	T	B9B9	96293641	6226,00
	SS	V	SS	A1A1	96293642	7140,00
DMH 332-10	PVC	V	G	B2B2	96687150	6879,00
	PP	E	T	B9B9	96293643	6665,00
	SS	V	SS	A1A1	96293644	8388,00
DMH 550-10	PVC	V	G	B2B8	96638698	7271,00
	PP	E	T	B9B5	96293645	7128,00
	SS	V	SS	A1C1	96293646	8874,00
DMH 770-10	PVC	V	G	B8B8	95729532	9587,00
	PP	E	G	B5B5	96293647	9445,00
	SS	V	SS	C1C1	96293648	по запросу
DMH 1150-10	PVC	V	G	B8B8	95734638	9592,00
	PP	E	G	U4B5	96293649	9482,00
	SS	V	SS	C1C1	96293650	по запросу

10

Обозначение материалов

Дозирующая головка	Уплотнение	Шарики
PVC = Поливинилхлорид	V = Viton (FKM)	C = Керамика
PP = Полипропилен	E = EPDM	G = Стекло
PV = PVDF = Поливинилиденфторид	T = Teflon	SS = Нержавеющая сталь
SS = Нержавеющая сталь		

Цены указаны на условиях «склад-Москва» с учетом НДС.
Рекомендованные розничные цены с 01.03.2017.

Информация, размещенная в Прайс-листе, не является публичной офертой.



Кабель / штекер

Группа продукта ZM 1

Тип продукта	Тип сигнала	Кол-во полюсов	Длина кабеля, м	№ продукта	EUR
DME 60-940-AR/AP	Входной импульсный, аналоговый	5	2	96440447 ^A	44,00
			5	96440448 ^A	52,00
			–	96440449	36,00
	Старт/стоп, выходной сигнал нормальной работы (беспотенциальный контакт)	5	2	96527109	44,00
			5	96527111 ^A	52,00
			–	96606401	36,00
	Входной сигнал реле уровня	4	2	96440450	44,00
			5	96440451	52,00
	Выходной сигнал реле аварии	3	2	96534214	68,00
			5	96534215 ^A	84,00
DDI DDA DDC DDE DMX-AR DMH-AR	Входной импульсный, аналоговый, Старт/стоп	4	2	96609014 ^A	44,00
			5	96609016 ^A	52,00
			–	96698715 ^A	36,00
	Выходной аналоговый сигнал (все насосы); Старт/стоп (только DMX-AR, DMH-AR)	4	2	96632921	44,00
			5	96632922 ^A	52,00
			–	96609031	36,00
	Выходной сигнал реле аварии (все насосы); Выходной сигнал хода, входной сигнал реле уровня (DMX-AR, DMH-AR, DDI)	4	2	96609017 ^A	44,00
			5	96609019 ^A	52,00
	–	96696198	36,00		

10



Монитор дозирования

Группа продукта ZM 1

Тип насоса	Описание	Материал (корпус/уплотнение)	№ продукта	EUR
DME 60-150	Устанавливается только на линию нагнетания	PP/EPDM	96655230	682,00
DME 375-940	Максимальное давление 10 бар		96655232	897,00
DME 60-150	Максимальная температура жидкости 50°C	PP/FKM	96655231	682,00
DME 375-940	Максимальная вязкость 500 мПа/с		96655233	897,00

Датчик разрыва мембраны

Группа продукта ZM 1

Тип	Описание	Длина кабеля, м	Штекер	№ продукта	EUR
DME 60-940-AR/AP	Опто-электронный датчик для насосов	0,5	M12	96534443	447,00



Модуль передачи данных

Группа продукта ZM 1

Тип насоса	Описание	№ продукта	EUR
DDA	Модуль E-Vox 150 для интеграции насоса в сеть ProfiBus DP. Оснащён соединительным кабелем с вилкой для подключения напрямую к насосу	97513994	602,00
	Модуль E-Vox 200 для интеграции насоса в сеть ModBus RTU. Оснащён соединительным кабелем с вилкой для подключения напрямую к насосу	98563350	602,00

Соединение PROFIBUS

Группа продукта ZM 1

Тип насоса	Описание	№ продукта	EUR
DDI, DME	T-коннектор	96693735	398,00
	Нагрузочный резистор	96693737	60,00

Кронштейн для настенного монтажа

Группа продукта ZM 1

Тип насоса	Описание	№ продукта	EUR
DDI 60-150, DMX серии 221	Материал – PP	91836471	332,00
DMX серии 226M, DMH серии 251/252, 280-281	В комплект входят крепёжные элементы для фиксации насоса на плите и плиты к стене.	96623672	332,00

^A – поддерживается складской запас готового продукта; ^B – поддерживается складской запас компонентов для сборки продукта.

Цены указаны на условиях «склад-Москва» с учетом НДС.
Рекомендованные розничные цены с 01.03.2017.

Резервуары для химических реагентов и защитные поддоны к ним



Резервуар цилиндрический

Материал: полиэтилен (LLDPE), устойчивый к УФ.

Цвет: прозрачный, черный.

Навинчивающаяся крышка: черный полиэтилен.



Защитный поддон

Материал: полиэтилен (PE).

Цвет: прозрачный.

Группа продукта ZM 1

Объем резервуара, л	Усиленный под электромешалку	Прозрачный № продукта	EUR	Черный № продукта	EUR	Объем поддона, л	№ продукта	EUR
40		96688081	295,00	95701166	307,00	–	–	–
60		98148805	247,00	98149053	284,00	80	96726831	350,00
	•	98150038	383,00	98150040	435,00			
100 (кубический)		96489271	287,00	–	–	–	–	–
100		98149057	324,00	98149082	370,00	120	96726832	432,00
	•	98150051	490,00	98150052	561,00			
200		98149215	452,00	98149224	537,00	220	98153084	449,00
	•	98150053	694,00	98150054	791,00			
300		98149245	574,00	98149252	654,00	400	96726834	1079,00
	•	98150055	853,00	98150056	974,00			
500		98149266	1100,00	98149269	1259,00	500	95701272	1575,00
	•	98150057	1537,00	98150058	1756,00			
1000		96688086	2991,00	95706305	3439,00	1000	96726836	2717,00
	•	98173675	4073,00	98173752	4327,00			

10

Принадлежности для резервуаров объемом 40-1000 л

Группа продукта ZM 1

Наименование	Описание	№ продукта	EUR
Сливной клапан	Материал – PVC, соединение с резервуаром G ¾	96689132	136,00
Вентиляционный клапан	Материал – PVC / FKM / Стекло Подпружиненный, давление открытия 0,05 бар	96694401	28,00
Ручная мешалка	Материал – PE, макс. длина 1200 мм	98133793	105,00
Набор скоб для монтажа на полу	4 скобы для монтажа на полу с крепёжными винтами для резервуаров 60-500 л	98149921	44,00
Набор винтов для монтажа насоса на 100-литровом квадратном резервуаре	Для насосов DDA, DDC, DDE	95730862	21,00
Набор винтов для монтажа насоса на 60-, 100-, 200-, 300-, 500-литровом цилиндрическом резервуаре	Для насосов DDA, DDC, DDE, DDI, DMX 221	98159495	21,00
Набор винтов для монтажа насоса на 40- и 1000-литровом цилиндрическом резервуаре	Для насосов DDA, DDC, DDE, DDI, DMX 221	95730864	21,00
Контргайка для резервуаров без разъёмного отверстия	Материал – PVC Для резервуаров 100 л (квадратный) или 1000 л (цилиндрический)	98071170	15,00

Электрическая мешалка

Группа продукта ZM 1

Для резервуаров объемом, л	Длина вала мешалки, мм	Мощность, кВт	Материал мешалки	Напряжение 1 x 230 В, 50 Гц № продукта	EUR	Напряжение 3 x 400 В, 50 Гц № продукта	EUR
60	450	0,09	SS	98164569	950,00	98165309	837,00
		0,09	PP	98164573	1050,00	98165310	937,00
		0,09	PP, уплотн.	98164575	1474,00	98165318	1362,00
100	690	0,09	SS	98164606	974,00	98165355	862,00
		0,09	PP	98164607	1074,00	98165357	962,00
		0,09	PP, уплотн.	98164609	1499,00	98165382	1386,00
200	700	0,25	SS	98164987	999,00	98165385	962,00
		0,25	PP	98164990	1099,00	98165386	1062,00
		0,25	PP, уплотн.	98165152	1524,00	98165391	1486,00
300	950	0,25	SS	98165172	1074,00	98165393	1037,00
		0,25	PP	98165175	1174,00	98165432	1137,00
		0,25	PP, уплотн.	98165177	1599,00	98165433	1561,00
500	1100	0,25	SS	98165253	1149,00	98165435	1111,00
		0,25	PP	98165258	1249,00	98165436	1211,00
		0,25	PP, уплотн.	98165259	1674,00	98165437	1637,00
1000	1150	0,55	SS	98165287	1274,00	98165439	1249,00
		0,55	PP	98165290	1374,00	98165440	1349,00
		0,55	PP, уплотн.	98165304	1798,00	98165451	1774,00

Цены указаны на условиях «склад-Москва» с учетом НДС.

Рекомендованные розничные цены с 01.03.2017.

Информация, размещенная в Прайс-листе, не является публичной офертой.



Устройство контроля уровня

Группа продукта ZM 1

2-х позиционное реле уровня из PE с кабелем 5 м и штекером M12 для подсоединения к насосам типа DDA, DDC, DDE, DME, DDI. Крепёжные элементы для присоединения гибкой всасывающей трубки не входят в комплект	98375695 ^A	132,00
--	-----------------------	---------------

Переходник круглый M12/ плоский

Группа продукта ZM 1

Для подключения реле уровня к насосам версии DMX-AR, DMH-AR	96635010	87,00
---	----------	--------------

Жесткая всасывающая линия без/с реле уровня (штекер M12)

Жесткая всасывающая трубка в сборе с приемным клапаном и цанговым соединением под шланги 4/6, 6/9, 6/12, 9/12 мм



Группа продукта ZM 1

10

Для резервуара Grundfos (л)	Максимальный расход л/ч	Максимальная длина, мм	Материал			Без реле уровня № продукта	EUR	С реле уровня (штекер M12) № продукта	EUR	
			Корпус	Уплотнение	Шарик					
40	60	400	PE	V,E	C	98070978	108,00	98071074	174,00	
				T	C	98070979	122,00	98071075	193,00	
				V,E	C	98070980	268,00	98071076	352,00	
			PV	T	C	98070981	282,00	98071077	366,00	
				PE	V,E	C	98070990	108,00	98071086	174,00
					T	C	98070991	122,00	98071087	193,00
60	500	500	PV	V,E	C	98070992	268,00	98071088	352,00	
				T	C	98070993	282,00	98071089	366,00	
100 (кубический)	60	570	PE	V,E	C	98071002	108,00	98071098	174,00	
				T	C	98071003	122,00	98071099	193,00	
				V,E	C	98071004	268,00	98071100	352,00	
			PV	T	C	98071005	282,00	98071101	366,00	
				PE	V,E	C	98071014	108,00	98071110	174,00
					T	C	98071015	122,00	98071111	193,00
100	690	690	PV	V,E	C	98071016	268,00	98071112	352,00	
				T	C	98071017	282,00	98071113	366,00	
200	60	820	PE	V,E	C	98071026	108,00	98071122	174,00	
				T	C	98071027	122,00	98071123	193,00	
				V,E	C	98071028	287,00	98071124	370,00	
			PV	T	C	98071029	303,00	98071125	382,00	
				PE	V,E	C	98071038	108,00	98071134	174,00
					T	C	98071039	122,00	98071135	193,00
300	980	980	PV	V,E	C	98071040	287,00	98071136	370,00	
				T	C	98071041	303,00	98071137	382,00	
500	60	1100	PE	V,E	C	98071050	108,00	98071146	174,00	
				T	C	98071051	122,00	98071147	193,00	
				V,E	C	98071052	309,00	98071148	389,00	
			PV	T	C	98071053	322,00	98071149	406,00	
				PE	V,E	C	98071062	108,00	98071158	174,00
					T	C	98071063	122,00	98071159	193,00
1000	1200	1200	PV	V,E	C	98071064	309,00	98071160	389,00	
				T	C	98071065	322,00	98071161	406,00	

Обозначение материалов

Дозирующая головка	Уплотнение	Шарики
PVC = Поливинилхлорид	V = Viton (FKM)	C = Керамика
PP = Полипропилен	E = EPDM	G = Стекло
PE = Полиэтилен	T = Teflon	SS = Нержавеющая сталь
PV = PVDF = Поливинилиденфторид		
SS = Нержавеющая сталь		

^A – поддерживается складской запас готового продукта; ^B – поддерживается складской запас компонентов для сборки продукта.

Цены указаны на условиях «склад-Москва» с учетом НДС. Рекомендованные розничные цены с 01.03.2017.

Монтажный комплект

Состав: приемный клапан; инжекционный клапан; всасывающая трубка PVC, 2 м; нагнетательная трубка PE, 6 м; деаэрационная трубка PVC, 2 м.



Группа продукта ZM 1

Максимальный расход, л/ч	Максимальное давление, бар	Материал			Тип соединения	Без реле уровня № продукта	EUR	С реле уровня (штекер M12) № продукта	EUR
		Корпус	Уплотнение	Шарик					
7,5	13	PP	V	C	Цанговое под трубку 4/6 мм	95730440	85,00	95730464	160,00
		PP	E	C		95730441	85,00	95730465	160,00
		PVC	V	C		95730442	85,00	95730466	160,00
		PVC	E	C		95730443	85,00	95730467	160,00
		PVC	T	C		95730444	101,00	95730468	176,00
		PV	V	C		95730445	111,00	95730469	198,00
		PV	E	C		95730446	111,00	95730470	198,00
		PV	T	C		95730447	125,00	95730471	218,00
30	12	PP	V	C	Цанговое под трубку 6/9 мм	95730448	96,00	95730472	170,00
		PP	E	C		95730449	96,00	95730473	170,00
		PVC	V	C		95730450	96,00	95730474	170,00
		PVC	E	C		95730451	96,00	95730475	170,00
		PVC	T	C		95730452	117,00	95730476	201,00
		PV	V	C		95730453	126,00	95730477	210,00
		PV	E	C		95730454	126,00	95730478	210,00
		PV	T	C		95730455	139,00	95730479	230,00
60	9	PP	V	C	Цанговое под трубку 9/12 мм	95730456	104,00	95730480	176,00
		PP	E	C		95730457	104,00	95730481	176,00
		PVC	V	C		95730458	104,00	95730482	176,00
		PVC	E	C		95730459	104,00	95730483	176,00
		PVC	T	C		95730460	117,00	95730484	197,00
		PV	V	C		95730461	129,00	95730485	212,00
		PV	E	C		95730462	129,00	95730486	212,00
		PV	T	C		95730463	142,00	95730487	243,00

10



Приемный клапан

Группа продукта ZM 1

Макс. расход через клапан, л/ч	Материал			Тип соединения	Без реле уровня № продукта	EUR	С реле уровня (штекер M12) № продукта	EUR
	Корпус	Уплотнение	Шарик					
60	PE	V, E	C	Цанговое под трубки 4/6, 6/9, 6/12, 9/12 мм	98070951 ^A	44,00	98070966	127,00
	PE	T	C		98070952	59,00	98070967	142,00
	PV	V, E	C		98070953	68,00	98070968	179,00
	PV	T	C		98070954	84,00	98070969	196,00
	SS	T	SS		Резьбовое Rp ¼"	98070963	184,00	–
460	PE	V, E	C	Штуцерное под шланги с внутр. диам. 19 мм или 20 мм и клеевое под трубу PVC с внешн. диам. 25мм	99168633	187,00	–	–
	PE	T	C		99168635	199,00	–	–
	PV	V, E	C	Штуцерное под шланги с внутр. диам. 19 мм или 20 мм и приварное под трубу PVDF с внешн. диам. 25 мм	99168636	по запросу	–	–
					99168649	по запросу	–	–
	SS	V	SS	Резьбовое Rp ¼"	96534450	454,00	–	–
	SS	T	SS		99170593	846,00	–	–
1150	PP	E	G	Резьбовое Rp 1 ¼"	96527115	343,00	–	–
	PP	V	G		96527116	353,00	–	–
	PV	V	G		96527118	по запросу	–	–
	SS	V	S		96534454	831,00	–	–

Обозначение материалов

Дозирующая головка	Уплотнение	Шарики
PVC = Поливинилхлорид	V = Viton (FKM)	C = Керамика
PP = Полипропилен	E = EPDM	G = Стекло
PE = Полиэтилен	T = Teflon	SS = Нержавеющая сталь
PV = PVDF = Поливинилиденфторид		
SS = Нержавеющая сталь		

^A – поддерживается складской запас готового продукта; ^B – поддерживается складской запас компонентов для сборки продукта.

Цены указаны на условиях «склад-Москва» с учетом НДС. Рекомендованные розничные цены с 01.03.2017.

Информация, размещенная в Прайс-листе, не является публичной офертой.



Инжекционный клапан

Группа продукта ZM 1

Макс. расход через клапан, л/ч	Длина L, мм	Максимально допустимое давление, бар	Материал			Тип соединения	№ продукта	EUR
			Корпус	Уплотнение	Шарик			
60	100	16	PP	FKM	C	Цанговое под трубки 4/6, 6/9, 6/12, 9/12 мм	95730904	54,00
			PP	EPDM	C		95730908 ^A	54,00
			PVC	FKM	C		95730912 ^A	48,00
60 с лепестковым затвором	55	16	PVC	FKM	C	Цанговое под трубки 4/6, 6/9, 6/12, 9/12 мм	95730964	88,00
60	100		PVC	EPDM	C		95730916	48,00
			PVC	PTFE	C		95730920	82,00
		PVDF	FKM	C	95730924	82,00		
		PVDF	EPDM	C	95730928	81,00		
60	27	100	PVDF	PTFE	C	Резьбовое Rp 1/4"	95730932	114,00
			SS	PTFE	SS		95730936	284,00
			PVC	FKM	C		95730940	89,00
460	120	10	PVC	EPDM	C	Штуцерное под трубки с внутр. диам. 19 мм или 20 мм и приварное под трубу PP с внешн. диам. 25 мм	95730944	89,00
			PVC	PTFE	C		95730948	118,00
			PP	EPDM	C		99169223	185,00
			PP	FKM	C		99169220	185,00
			PVC	EPDM	C		99168658	155,00
			PVC	FKM	C		99168657	155,00
1150	120	10	PVC	PTFE	C	Штуцерное под трубу PVC с внешн. диам. 25 мм	99169217	177,00
			PVDF	EPDM	C	Штуцерное под шланги с внутр. диам. 19 мм или 20 мм и приварное под трубу PVDF с внешн. диам. 25 мм	99169228	по запросу
			PVDF	FKM	C		99169227	по запросу
			PVDF	PTFE	C		99169229	по запросу
			SS	PTFE	SS	Резьбовое Rp 3/8"	99169230	652,00
			1150	200	10	PP	EPDM	G
PP	FKM	G				96527123	564,00	
PV	FKM	G				96527124	по запросу	
SS	FKM	SS				96534459	1343,00	
PVC	FKM	G				Резьбовое G2"	96688318	580,00

10

Обозначение материалов

Дозирующая головка	Уплотнение	Шарики
PVC = Поливинилхлорид	V = Viton (FKM)	C = Керамика
PP = Полипропилен	E = EPDM	G = Стекло
PE = Полиэтилен	T = Teflon	SS = Нержавеющая сталь
PV = PVDF = Поливинилиденфторид		
SS = Нержавеющая сталь		

^A – поддерживается складской запас готового продукта; ^B – поддерживается складской запас компонентов для сборки продукта.

Цены указаны на условиях «склад-Москва» с учетом НДС.
Рекомендованные розничные цены с 01.03.2017.



Гибкие трубки

Группа продукта ZM 1

Внутренний/внешний диаметр трубки	Максимально допустимое давление, бар	Длина, м	Материал	№ продукта	EUR	
4/6 мм	20	10	ETFE	95730338	117,00	
	20	50		95730339	586,00	
	13	3	PE	91835676	9,00	
	13	10		91836504 ^A	18,00	
	13	50		91835680 ^A	71,00	
	6/9 мм	0,5	3	PVC	96701733	9,00
		0,5	10		96702133	18,00
0,5		50	96727418		71,00	
6/9 мм	20	10	ETFE	95730341	224,00	
	20	50		95730342	1117,00	
	13	3	PE	96727409	10,00	
	13	10		96727412	25,00	
	13	50		96727415	127,00	
	6/12 мм	0,5	3	PVC	95730334	10,00
		0,5	10		95730335	25,00
0,5		50	95730336		127,00	
6/12 мм	23	10	PVC армированный	96653571	47,00	
	23	50		91835686	243,00	
9/12 мм	13	10	ETFE	95730344	335,00	
	13	50		95730345	1675,00	
	9	10	PE	96705657	29,00	
	9	50		96727398	132,00	
	13/20 мм	0,5	10	PVC	95730890	29,00
		0,5	50		95724702	137,00
13/20 мм	15	3	PVC армированный	96727423	38,00	
	15	10		96727420	89,00	
	15	50		96692592	419,00	
15/20 мм	0,5	2	PVC	96535081	5,00	
16/24 мм	14	10	PVC армированный	96441200	107,00	
19/27 мм	12	10		96727426	51,00	
	12	50		96695788	603,00	
25/34 мм	10	5		PVC армированный	96535070	62,00
	10	10	96441201		128,00	
32/41 мм	9	5	PVC армированный	96535077	91,00	
	9	10		96535079	179,00	

10

Обозначение материалов

Дозирующая головка	Уплотнение	Шарики
PVC = Поливинилхлорид	V = Viton (FKM)	C = Керамика
PP = Полипропилен	E = EPDM	G = Стекло
PE = Полиэтилен	T = Teflon	SS = Нержавеющая сталь
PV = PVDF = Поливинилиденфторид		
SS = Нержавеющая сталь		

Цены указаны на условиях «склад-Москва» с учетом НДС.
Рекомендованные розничные цены с 01.03.2017.

Информация, размещенная в Прайс-листе, не является публичной офертой.

Импульсный водосчётчик

Беспотенциальный импульсный сигнал для дозирования пропорционально расходу.

Длина кабеля 3 метра.

Для подключения к насосам серии DMX-AR, DMH-AR, DDI-AR(AF), DDA, DDC-A(AR), DDE-P(PR) используйте штекер 96698715^A.

Для подключения к насосам серии DME-AR используйте штекер 96440449.



Группа продукта ZM 1

Расход воды, м³/ч	Частота импульсов, л/имп.	Максимальное давление, бар	Максимальная температура воды								
			30°C		50°C		90°C		120°C		
			№продукта	EUR	№продукта	EUR	№продукта	EUR	№продукта	EUR	
1,5	1	16	96446846	317,00	–	–	–	96446897	397,00	–	–
2,5	2,5	16	96446847	317,00	–	–	–	96446898	397,00	–	–
15,0	10	16	–	–	96446848	1061,00	–	–	–	96446899	2702,00
1,5	0,25	16	96482640	305,00	–	–	–	96482643	397,00	–	–
2,5	0,25	16	96482641	305,00	–	–	–	96482644	397,00	–	–
15,0	2,5	16	96482642	1061,00	–	–	–	96482645	1061,00	–	–
40,0	100	10	–	–	96446849	2150,00	–	–	–	96446900	3771,00
60,0	25	10	–	–	96446850	2396,00	–	–	–	96446901	3841,00
150,0	100	10	–	–	96446851	3255,00	–	–	–	96446902	5744,00

10

Многофункциональный клапан

Противодавление регулируется в диапазоне 1-4 бар, предварительно установлено на 3 бар.

Давление сброса регулируется в диапазоне 7-16 бар, предварительно установлено на 10 или 16 бар соответственно.

Максимальное давление в системе 16 бар.

Материал корпуса PVDF.

Монтируется непосредственно на напорный клапан насоса, соединение G 3/8".

В комплекте с цанговыми соединениями под шланги 4/6 мм, 6/9 мм, 6/12 мм, 9/12 мм.



Группа продукта ZM 1

Максимальный расход, л/ч	Материал			Давление 10 бар № продукта	EUR	Давление 16 бар № продукта	EUR
	Соединения	Уплотнение	Мембрана				
60	PP	FKM	PTFE	95704585	209,00	95730821	211,00
		EPDM		95704591	209,00	95730822	211,00
	PVC	FKM		95730807 ^A	209,00	95730823	211,00
		EPDM		95730808	209,00	95730824	211,00
		PTFE		95730809	265,00	95730825	267,00
	PVDF	FKM		95730810	217,00	95730826	219,00
		EPDM		95730811	217,00	95730827	219,00
		PTFE		95730812	272,00	95730828	274,00

Обозначение материалов

Дозирующая головка	Уплотнение	Шарики
PVC = Поливинилхлорид	V = Viton (FKM)	C = Керамика
PP = Полипропилен	E = EPDM	G = Стекло
PE = Полиэтилен	T = Teflon	SS = Нержавеющая сталь
PV = PVDF = Поливинилиденфторид		
SS = Нержавеющая сталь		

^A – поддерживается складской запас готового продукта; ^B – поддерживается складской запас компонентов для сборки продукта.

Цены указаны на условиях «склад-Москва» с учетом НДС.
Рекомендованные розничные цены с 01.03.2017.



Предохранительный клапан

Группа продукта ZM 1

Максимальный расход, л/ч	Материал		Тип соединения	Давление 10 бар № продукта	EUR	Давление 16 бар № продукта	EUR
	Корпус	Уплотнение					
60	PP	E/V	Цанговое под трубки 4/6, 6/9, 6/12, 9/12 мм	95730757	136,00	95730773	136,00
	PVC	E/V		95730758	136,00	95730774	136,00
	PVC	T		95730759	188,00	95730775	188,00
	PV	E/V		95730760	199,00	95730776	199,00
	PV	T		95730761	248,00	95730777	248,00
	SS	-		Резьбовое Rp 1/4"	95730771	322,00	95730783
460	PP	E/V	Штуцерное под шланги с внутр. диам. 19 мм или 20 мм и приварное под трубу PP с внешн. диам. 25 мм	99141197	314,00	-	-
	PVC	E/V	Штуцерное под шланги с внутр. диам. 19 мм или 20 мм и клеевое под трубу PVC с внешн. диам. 25 мм	99131032	261,00	-	-
	PVC	T	Штуцерное под шланги с внутр. диам. 19 мм или 20 мм и приварное под трубу PVDF с внешн. диам. 25 мм	99141139	295,00	-	-
	PV	E/V	Штуцерное под шланги с внутр. диам. 19 мм или 20 мм и приварное под трубу PVDF с внешн. диам. 25 мм	99141212	по запросу	-	-
	PV	T	Штуцерное под шланги с внутр. диам. 19 мм или 20 мм и приварное под трубу PVDF с внешн. диам. 25 мм	99141224	по запросу	-	-
	SS	-	Резьбовое Rp 1/4"	99141228	511,00	-	-
1150	PP	E	Приварное под трубу 32/40 мм	96295893	945,00	-	-
	PP	V		96295894	945,00	-	-
	PVC	E	Клеевое под трубу 32/40 мм	96295895	802,00	-	-
	PVC	V		96295896	802,00	-	-
	SS	-	Резьбовое Rp 1 1/4"	96295897	2639,00	-	-

10

Обозначение материалов

Дозирующая головка	Уплотнение	Шарики
PVC = Поливинилхлорид	V = Viton (FKM)	C = Керамика
PP = Полипропилен	E = EPDM	G = Стекло
PE = Полиэтилен	T = Тefлон	SS = Нержавеющая сталь
PV = PVDF = Поливинилиденфторид		
SS = Нержавеющая сталь		

Цены указаны на условиях «склад-Москва» с учетом НДС.
Рекомендованные розничные цены с 01.03.2017.

Информация, размещенная в Прайс-листе, не является публичной офертой.



Клапан поддержания давления

Противодавление регулируется в диапазоне 1-5 бар, предварительно установлено на 3 бар.

Максимальное давление в системе 10 бар.

Группа продукта ZM 1

Максимальный расход, л/ч	Материал		Тип соединения	№ продукта	EUR
	Корпус	Уплотнение			
60	PP	E/V	Цанговое под трубки 4/6, 6/9, 6/12, 9/12 мм	95730741	114,00
	PVC	E/V		95730742	114,00
	PVC	T		95730743	147,00
	PV	E/V		95730744	162,00
	PV	T		95730745	214,00
	SS	–		Резьбовое Rp ¼"	95730751
460	PP	E/V	Штуцерное под шланги с внутр. диам. 19 мм или 20 мм и приварное под трубу PP с внешн. диам. 25 мм	99140610	268,00
	PVC	E/V	Штуцерное под шланги с внутр. диам. 19 мм или 20 мм и клеевое под трубу PVC с внешн. диам. 25 мм	99132186	223,00
	PVC	T		99140593	245,00
	PV	E/V	Штуцерное под шланги с внутр. диам. 19 мм или 20 мм и приварное под трубу PVDF с внешн. диам. 25 мм	99140646	по запросу
	PV	T		99140651	по запросу
	SS	–	Резьбовое Rp ¼"	99135772	485,00
1150	PP	E	Приварное под трубу 32/40 мм	96295908	817,00
	PP	V		96295909	817,00
	PVC	E	Клеевое под трубу 32/40 мм	96295910	831,00
	PVC	V		96295911	831,00
	SS	–	Резьбовое Rp 1 ¼"	96295912	2241,00

10

Обозначение материалов

Дозирующая головка	Уплотнение	Шарики
PVC = Поливинилхлорид	V = Viton (FKM)	C = Керамика
PP = Полипропилен	E = EPDM	G = Стекло
PE = Полиэтилен	T = Teflon	SS = Нержавеющая сталь
PV = PVDF = Поливинилиденфторид		
SS = Нержавеющая сталь		

Цены указаны на условиях «склад-Москва» с учетом НДС.
Рекомендованные розничные цены с 01.03.2017.

Новинка!

КОМПЛЕКТНАЯ УСТАНОВКА DSS ДЛЯ СВЕРХТОЧНОГО ДОЗИРОВАНИЯ РАСТВОРОВ РЕАГЕНТОВ

- > Простота монтажа:
станция полностью готова к подключению
- > Сверхточное и плавное дозирование растворов реагентов за счет наличия демпфера пульсации
- > Стабильность работы
за счет наличия линии возврата реагента в дозировочную емкость
- > Высокая надежность
- > Простота сервисного обслуживания:
промывка отдельно каждого насоса благодаря наличию линии промывочной жидкости

> Технические характеристики

Подача (на 1 точку дозирования)	до 150 л/ч по запросу
Точность дозирования	± 1%
$P_{\text{рабочее}}$	до 10 бар
$P_{\text{системы}}$	до 10 бар
$T_{\text{перекач. жидкости}}$	от 0 до +45 °C



Комплектная дозировочная установка DSS

- Комплектация:** Насосы, предохранительные клапаны, клапаны поддержания давления, запорные клапаны, демпферы пульсаций, манометры, клеммная коробка, трубопроводы, монтажная плата, кабели со штекером для внешнего управления.
- Глубина регулирования:** 1:3000 для насоса DDA 7.5-16 / 1:1000 для остальных моделей серии SmartDigital.
- Мембрана:** Одинарная, PTFE.
- Точность дозирования:** ± 1%.
- Перекачиваемая жидкость:** Жидкая, неабразивная, без волокнистых включений, негорючая. Для перекачивания химически агрессивных жидкостей необходимо выбрать соответствующую комбинацию материалов насоса, стойких к рабочей среде.
- Температура перекачиваемой жидкости:** 0 ... +45 °С.
- Температура окружающей среды:** 0 ... +40 °С.
- Максимальное рабочее давление установки:** 10 бар.
- Материал трубопроводов:** PVC-U.
- Присоединения:** Всасывающий трубопровод: втулка под вклейку труб PVC 15/20 мм; напорный трубопровод: втулка под вклейку труб PVC 10/16 мм; трубопровод промывной жидкости: втулка под вклейку труб PVC 10/16 мм; трубопровод возврата реагента: втулка под вклейку труб PVC 10/16 мм.
- Тип двигателя:** Шаговый.
- Номинальное напряжение:** 1 x 110-240 В.
- Номинальная частота:** 50/60 Гц.
- Степень защиты:** IP65.
- Кабель:** 1,5 м со штекером SCHUKO.



Вариант управления AR

Ручная настройка производительности
 Импульсный входной сигнал в мл/имп.
 Аналоговый сигнал 0/4-20 мА (входной и выходной)
 Режим партия (на основе импульсов)
 Дозирование на базе таймера
 Внешний старт/стоп

Двухуровневый контроль реагента
 Релейные выходы (2 реле)
 Управление по шине связи (требуется дополнительное оборудование E-box)
 Автоматическое удаление воздуха

Группа продукта M 7

Тип продукта	Количество насосов рабоч./резерв.	Количество точек дозирования	Тип насоса	Макс. Q (л/ч)	Макс. Н (бар)	Вариант управления	Материал			№ продукта	EUR
							Доз. головка	Уплотнения	Шарики клапанов		
DSS-PP-S-C	1/1	1		7,5	16*					98440830	10539,00
	1/1			12	10					98440831	10836,00
	1/1			17	7					98440832	10836,00
	1/1			30	4					98440833	11083,00
DSS-PP-S-B	2/0	2	DDA	7,5	16	AR	PVC	V	C	98440836	13350,00
	2/0			12	10					98440837	13648,00
	2/0			17	7					98440838	13648,00
	2/0			30	4					98440839	13895,00
DSS-PP-S-D	2/1	2		7,5	16					98440842	15784,00
	2/1			12	10					98440843	16231,00
	2/1			17	7					98440844	16231,00
	2/1			30	4					98440845	16602,00

* Давление в дозировочной установке DSS до 10 бар.

Обозначение материалов

Дозирующая головка	Уплотнение	Шарики
PVC = Поливинилхлорид	V = Viton (FKM)	C = Керамика
PP = Полипропилен	E = EPDM	G = Стекло

PE = Полиэтилен	T = Teflon	SS = Нержавеющая сталь
PV = PVDF = Поливинилиденфторид		
SS = Нержавеющая сталь		

Цены указаны на условиях «склад-Москва» с учетом НДС.
 Рекомендованные розничные цены с 01.03.2017.

Информация, размещенная в Прайс-листе, не является публичной офертой.

**Эффективная защита от всех типов патогенных микроорганизмов
и вирусов**

- Получение раствора диоксида хлора при концентрации 2 г/л с производительностью от 5 до 60 г/час из разбавленных растворов хлорита натрия (7,5% NaClO₂) и соляной кислоты (9% HCl)
- Встроенный контроллер для измерения и регулирования концентрации диоксида хлора. Подключите к предусмотренному разъему измерительную ячейку с электродом, и установка будет автоматически поддерживать необходимую концентрацию дезинфектант в водопроводной системе



- Инновационный метод производства диоксида хлора, реализованный в данной установке, требует минимальное количество химикатов. Сокращения расходов на химикаты до 40% по сравнению с другими существующими на рынке системами



- Конструктивное исполнение установки Oxiperm Pro, гарантирует высокую эксплуатационную надежность и небольшие эксплуатационные затраты

- Диоксид хлора – это надежный способ уничтожения и предотвращения повторного образования биологических пленок на стенках трубопроводов, со всеми обитающими в этих пленках легионеллами и прочими типами вредоносных микробов
- Монтаж установки Oxiperm Pro можно производить в местах с ограниченным пространством, поскольку эксплуатация и техническое обслуживание установки выполняются полностью с лицевой стороны



Компактная установка для производства и дозирования диоксида хлора методом, основанном на реакции между 7,5% хлоритом натрия и 9% соляной кислотой, с емкостями для химических реагентов.

Oxiperm Pro 162-5

Макс. 5 г диоксида хлора в час (для обработки 12,5 м³/ч воды при предельно допустимой концентрации ClO₂ 0,4 мг/л).

Группа продукта М 11

Тип продукта	№ продукта	EUR
OCD-162-5-S/G, с цифровым дозировочным насосом DDA	95735153	13567,00

Oxiperm Pro 162-10

Макс. 10 г диоксида хлора в час (для обработки 25 м³/ч воды при предельно допустимой концентрации ClO₂ 0,4 мг/л).

Группа продукта М 11

Тип продукта	№ продукта	EUR
OCD-162-10-S/G, с цифровым дозировочным насосом DDA	95735161	15204,00

Oxiperm Pro 162-30

Макс. 30 г диоксида хлора в час (для обработки 75 м³/ч воды при предельно допустимой концентрации ClO₂ 0,4 мг/л).

Группа продукта М 11

Тип продукта	№ продукта	EUR
OCD-162-30-P/G1, с цифровым дозировочным насосом DDI 222, для емкости 60 л	95735171	20584,00
OCD-162-30-P/G2, с цифровым дозировочным насосом DDI 222, для емкости 200/1000 л	95735175	20935,00

Oxiperm Pro 162-60

Макс. 60 г диоксида хлора в час (для обработки 150 м³/ч воды при предельно допустимой концентрации ClO₂ 0,4 мг/л).

Группа продукта М 11

Тип продукта	№ продукта	EUR
OCD-162-60-P/G1, с цифровым дозировочным насосом DDI 222, для емкости 60 л	95718454	23795,00
OCD-162-60-P/G2, с цифровым дозировочным насосом DDI 222, для емкости 200/1000 л	95718458	24106,00

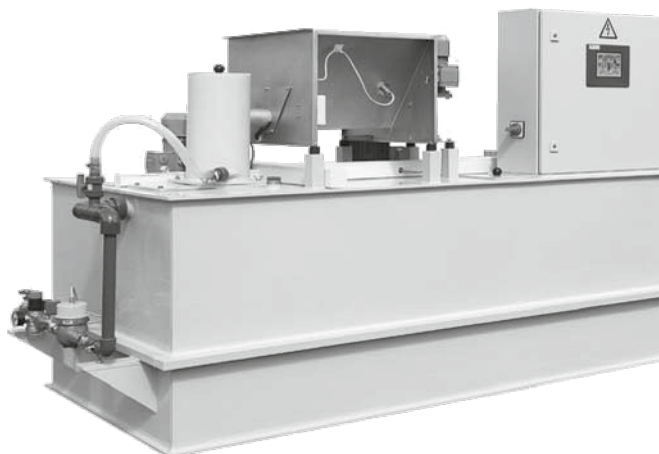


SELCOPERM® – установки для электролитического получения раствора гипохлорита натрия.

- > Получение на месте эксплуатации надёжного дезинфектанта – исходные продукты только поваренная соль и питьевая вода.
- > Производительность установок от 125 г/ч до 50 кг/ч по а.х. и более – успешные инсталляции на водоканалах крупных городов
- > Соответствие всем требованиям промышленной безопасности и санитарным нормам СанПин 2.1.4.10.74-01.

VACCUPERM® – вакуумные установки для дозирования газа (хлора, аммиака, углекислого газа, диоксида серы).

- > Вся установка дозирования газа, от контейнера с хлором до точки инъекции, находится в разряженном состоянии – в ней вакуум, это обеспечивает высокую степень надёжности и безопасности.
- > Поставка оборудования «под ключ» – проектирование, монтаж, ввод в эксплуатацию и сервисное обслуживание.



POLYDOS® – автоматические установки для приготовления 0,05–0,5 %-ных растворов из сухих и жидких химических концентратов, таких как органические полимеры, флокулянты и коагулянты (напр. сульфат алюминия), сода, известковое молочко, бентонит, сульфат аммония, активированный уголь и многие другие.

Передовые решения для управления насосным оборудованием

DEMAND MORE

DEMAND **GRUNDFOS**
iSOLUTIONS



- › Все шкафы управления **Control MPC** комплектуются обновленным интеллектуальным контроллером **CU352 MultiPumpControl**, разработанным специально для систем водоснабжения, отопления и циркуляции:
 - от 1-го до 6-ти параллельных насосов
 - возможность применения преобразователей частоты CUE
 - функция пропорционального регулирования давления в системах водоснабжения
 - широкий список дополнительных опций

- › Любой насос может стать «умным» и «энергоэффективным» с преобразователем частоты Grundfos CUE
 - разработан специально для насосов
 - встроенные характеристики насосов Grundfos
 - мощность от 0,55 до 250 кВт
 - степень защиты IP20 или IP54
 - сетевое электропитание 1 x 220 В или 3 x 380 В
 - может входить в состав Control MPC-E и Control DC-E



- › Новые интеллектуальные шкафы управления **Control DC-E** со встроенными преобразователями частоты CUE – лучшее решение для энергоэффективной работы в системах дренажа и канализации:
 - управление до 6-ти насосов в одной или двух группах, установленных в общем резервуаре
 - обновленный контроллер **CU362 Dedicated Controls**
 - автоматическая энергооптимизация насосов (до 30–40% экономии электроэнергии)
 - защита от заклинивания (реверс)
 - дистанционный контроль и управление по Ethernet, Modbus, Profibus, GSM или с помощью SMS-сообщений

Цены указаны на условиях «склад-Москва» с учетом НДС.
Рекомендованные розничные цены с 01.03.2017.

Устройство Grundfos GO (замена пульта управления R100)

Предназначено для беспроводной настройки и контроля параметров оборудования Grundfos, имеющего инфракрасный порт или радиоканал. Работает совместно со смартфонами на базе Android или Apple при установке соответствующего бесплатного приложения. Применяется для насосов CR(I,N)E, TP(D)E, NKE, NBE, MTRE, Magna, Magna 3, UPE, CME, установок Hydro Multi-E, шкафов управления Control DC, устройств MP204, CU300, CU301, IO351, интерфейсов CIU AUTO_{ADAPT}.

Группа продукта Z



Тип продукта	Применение	№ продукта	EUR
MI204	Подключаемый модуль для устройств Apple iPhone, iPad, iPod touch с разъемом Lightning	98424092	104,00
MI301	Bluetooth модуль для устройств на базе Android или Apple iOS	98046408 ^A	209,00

Модуль передачи данных CIM

Предназначен для управления оборудованием Grundfos в системах диспетчеризации (SCADA-системы) по промышленным протоколам связи. Модуль самостоятельно устанавливается непосредственно в изделие.

Группа продукта Z



Тип продукта	Тип протокола	Применение	№ продукта	EUR
CIM 060	Grundfos GO	Для Control DC (необходимо применение GSM антенны с кабелем не более 2,9 м)	98778356	216,00
CIM 100	LONtalk	Для Magna3, Magna3 D (2xCIM), E-насосов (TPE, CR(I,N)E, MTRE, CME, NBE, NKE) с двигателями моделей H/I/J + 11-22 кВт	96824797	228,00
CIM 110	LONtalk	Для TPED, Hydro Multi-E с двигателями моделей H/I/J, Control MPC (CU352), Hydro MPC (CU352)	96824798	228,00
CIM 150	Profibus DP	Для Magna3, Magna3 D (2xCIM), E-насосов (TPE, CR(I,N)E, MTRE, CME, NBE, NKE) с двигателями моделей H/I/J + 11-22 кВт, TPED, Hydro Multi-E с двигателями моделей H/I/J, Control MPC (CU352), Hydro MPC (CU352), Control DC	96824793	250,00
CIM 200	Modbus RTU/COMLi	Для Magna3, Magna3 D (2xCIM), E-насосов (TPE, CR(I,N)E, MTRE, CME, NBE, NKE) с двигателями моделей H/I/J + 11-22 кВт, TPED, Hydro Multi-E с двигателями моделей H/I/J, Control MPC (CU352), Hydro MPC (CU352), Control DC	96824796 ^A	228,00
CIM 250¹ без аккумулял.	GSM/GPRS, SMS сообщения	Для Magna3, Magna3 D (2xCIM), E-насосов (TPE, CR(I,N)E, MTRE, CME, NBE, NKE) с двигателями моделей H/I/J + 11-22 кВт, TPED, Hydro Multi-E с двигателями моделей H/I/J, Control MPC (CU352), Hydro MPC (CU352), Control DC	96824795	536,00
CIM 300	BACnet MS/TP	Для Magna3, Magna3 D (2xCIM), E-насосов (TPE, CR(I,N)E, MTRE, CME, NBE, NKE) с двигателями моделей H/I/J + 11-22 кВт, TPED, Hydro Multi-E с двигателями моделей H/I/J, Control MPC (CU352), Hydro MPC (CU352)	96893770	228,00
CIM 500	Industrial Ethernet	Для Magna3, Magna3 D (2xCIM), E-насосов (TPE, CR(I,N)E, MTRE, CME, NBE, NKE) с двигателями моделей H/I/J + 11-22 кВт, TPED, Hydro Multi-E с двигателями моделей H/I/J, Control MPC (CU352), Hydro MPC (CU352), Control DC	98301408 ^A	515,00

¹ Необходимо подключение GSM-антенны.

Интерфейс передачи данных CIU

Предназначен для управления оборудованием Grundfos с протоколом связи GENiBus в системах диспетчеризации (SCADA-системы) по промышленным протоколам связи. Степень защиты IP54. Размеры 182x108x82 мм (ВxШxГ), монтаж на DIN-рейку или настенный. Сетевое электропитание: 1 x 24–240 В, 0–60 Гц.

Группа продукта Z



Тип продукта	Тип протокола	Применение	№ продукта	EUR
CIU 100	LONtalk	Для UPE/MAGNA ¹ , TPED (2xCIU) и Hydro Multi-E 11-22кВт, CUE	96753735	397,00
CIU 150	Profibus DP	Для UPE/MAGNA ¹ , TPED (2xCIU) и Hydro Multi-E 11-22кВт, CUE, MP204, Control MP204	96753081	446,00
CIU 200	Modbus RTU/COMLi	Для UPE/MAGNA ¹ , TPED (2xCIU) и Hydro Multi-E 11-22кВт, CUE, MP204, Control MP204	96753082 ^A	397,00
CIU 250² с аккумулял.	GSM/GPRS, SMS сообщения	Для UPE/MAGNA ¹ , TPED (2xCIU) и Hydro Multi-E 11-22кВт, CUE, MP204, Control MP204	96787106	714,00
CIU 251² с аккумулял.	GSM/GPRS, SMS-сообщения, с платой входов/выходов	Для UPE/MAGNA ¹ , Hydro Multi-E 11-22кВт, CUE, MP204, Control MP204	98424321	793,00
CIU 300	BACnet MS/TP	Для UPE/MAGNA ¹ , TPED (2xCIU) и Hydro Multi-E 11-22кВт, CUE	96893769	397,00
CIU 500	Industrial Ethernet	Для UPE/MAGNA ¹ , TPED (2xCIU) и Hydro Multi-E 11-22кВт, CUE, MP204, Control MP204	96753894	632,00
CIU 152	Grundfos GO + Profibus-DP	Для всех насосов DP, EF, SEG, SL с функцией AUTO _{ADAPT}	98128063	589,00
CIU 202	Grundfos GO + Modbus RTU/COMLi	Для всех насосов DP, EF, SEG, SL с функцией AUTO _{ADAPT}	97644728	589,00
CIU 252²	Grundfos GO + GSM/GPRS/SMS	Для всех насосов DP, EF, SEG, SL с функцией AUTO _{ADAPT}	97644729	839,00
CIU 902	только с устройством Grundfos GO	Для всех насосов DP, EF, SEG, SL с функцией AUTO _{ADAPT}	97644690	471,00

¹ Необходимо наличие встроенного модуля GENiBus.

² Необходимо подключение GSM-антенны.

^A – поддерживается складской запас готового продукта; ^B – поддерживается складской запас компонентов для сборки продукта.

Цены указаны на условиях «склад-Москва» с учетом НДС.
Рекомендованные розничные цены с 01.03.2017.

Информация, размещенная в Прайс-листе, не является публичной офертой.

Принадлежности для CIM/CIU 250

Группа продукта Z



Тип продукта	Описание	№ продукта	EUR
GSM-антенна	Врезной монтаж на крышке шкафа, IP69K, кабель 2 м.	97631956	88,00
GSM-антенна	Накладной монтаж на липкой ленте, IP65, кабель 4 м.	97631957	84,00
Аккумулятор для CIM 250	Li-ion, 1000 мА, монтаж на модуле CIM250, обеспечивает бесперебойное питание модуля.	97631960	49,00

Реле термисторной защиты MS220C

Применяется с насосами, оснащенными терморезисторами PTC по DIN 44081, 44082.

Обеспечивает контроль температуры и защиту электродвигателя от перегрева.

Имеет выходное сигнальное реле с перекидным контактом (C-NO-NC), с максимальной нагрузкой 415 В, 6 А.

Степень защиты IP40. Размеры: 72x33x60 мм (ВxШxГ), монтаж на DIN-рейку или настенный.

Сетевое электропитание: 1 x 220-240 В, 50 Гц.

Группа продукта Z



Тип продукта	Описание	№ продукта	EUR
MS220C	Для всех насосов, оснащенных терморезисторами PTC	001D8945 ^A	83,00

^A – поддерживается складской запас готового продукта; ^B – поддерживается складской запас компонентов для сборки продукта.

Реле защиты от «сухого» хода + реле термисторной защиты LiqTec

Основные функции LiqTec:

- защищает насос от работы без воды;
- защищает насос от высокой температуры жидкости ($130 \pm 5 \text{ }^\circ\text{C}$);
- контролирует температуру обмоток электродвигателя, оснащенного терморезисторами PTC.

Имеет выходное сигнальное реле с перекидным контактом (C-NO-NC), с максимальной нагрузкой 250 В, 1 А.

Степень защиты IPX0, размеры 116×90×67 мм (В×Ш×Г), монтаж на DIN-рейке.

Сетевое электропитание: 1 × 200-240 В, 50 Гц.

Группа продукта Z



Тип продукта	Описание	№ продукта	EUR
LiqTec	В комплект входит релейный модуль + датчик с кабелем 5 м.	96556429 ^A	723,00
Кабель-удлинитель	Увеличивает длину кабеля датчика на 15 метров.	96443676	115,00
Датчик LiqTec	Для E-насосов с новыми двигателями MGE (модели H, I и J).	96556427 ^A	344,00

^A – поддерживается складской запас готового продукта; ^B – поддерживается складской запас компонентов для сборки продукта.

Шкаф управления с интеллектуальной системой Multi Pump Control предназначен для регулирования от 1-го до 6-ти насосов в зависимости от регулируемой величины (давления, температуры, расхода, уровня и т.д.). В состав стандартного исполнения входит: контроллер с панелью управления CU352 Multi Pump Control с цветным ЖК дисплеем (320x240 пикселей), силовая часть, главный выключатель, автоматы защиты электродвигателя, лампы-индикаторы аварии насосов.

Control MPC-E

Шкаф управления для E-насосов Grundfos, оснащенных смонтированным на электродвигателе преобразователем частоты (TPE серии 1000, CR(I,N)E, MTRE, CME, NBE, NKE). Предназначен для плавного регулирования от 1-го до 6-ти насосов со встроенным преобразователем частоты.



Диапазон мощности: 0,37-22 кВт на один насос.
Сетевое электропитание: Один ввод 3 × 380 В, 50 Гц.
По запросу – отдельный ввод на каждый насос или двойной ввод питания с автоматическим переключением (ABP).
Электропитание насосов: До 1,1 кВт – 1 × 220 В, 50 Гц; 1,5 кВт и выше – 3 × 380 В, 50 Гц.
Способ пуска: Преобразователь частоты на E-насосе Grundfos (E).
Климатическое исполнение: Внутреннее, УХЛ4, IP54, 0 ... +40 °С, металлический корпус.

11

Для 1-го E-насоса**Внимание! Группа продукта Н 4**

Тип продукта	Мощность двигателя P ₂ , кВт	Рабочий ток на один насос, А	№ продукта	EUR
Control MPC-E 1x0,37 E	0,37; 1 × 220 В	3,0	96837933	3545,00
Control MPC-E 1x0,55 E	0,55; 1 × 220 В	4,3	96837934	3545,00
Control MPC-E 1x0,75 E	0,75; 1 × 220 В	5,6	96837935	3557,00
Control MPC-E 1x1,1 E	1,1; 1 × 220 В	8,2	96837936	3575,00
Control MPC-E 1x1,5 E	0,55-1,5; 3×380 В	3,3	96837937	3612,00
Control MPC-E 1x2,2 E	2,2	4,6	96837938	3612,00
Control MPC-E 1x3 E	3,0	6,2	96837939	3623,00
Control MPC-E 1x4 E	4,0	8,1	96837940	3623,00
Control MPC-E 1x5,5 E	5,5	11,0	96837941	3627,00
Control MPC-E 1x7,5 E	7,5	15,0	96837942	3639,00
Control MPC-E 1x11 E	11,0	22,5	96837943	3667,00
Control MPC-E 1x15 E	15,0	30,0	96837944	3804,00
Control MPC-E 1x18,5 E	18,5	37,0	96837945	4050,00
Control MPC-E 1x22 E	22,0	43,5	96837946	4235,00

Для 2-х E-насосов**Внимание! Группа продукта Н 4**

Тип продукта	Мощность двигателя P ₂ , кВт	Рабочий ток на один насос, А	№ продукта	EUR
Control MPC-E 2x0,37 E	0,37; 1 × 220 В	3,0	96837947	3680,00
Control MPC-E 2x0,55 E	0,55; 1 × 220 В	4,3	96837948	3754,00
Control MPC-E 2x0,75 E	0,75; 1 × 220 В	5,6	96837949	3754,00
Control MPC-E 2x1,1 E	1,1; 1 × 220 В	8,2	96837950	3754,00
Control MPC-E 2x1,5 E	0,55-1,5; 3×380 В	3,3	96837951	3840,00
Control MPC-E 2x2,2 E	2,2	4,6	96837952	3907,00
Control MPC-E 2x3 E	3,0	6,2	96837953	3939,00
Control MPC-E 2x4 E	4,0	8,1	96837954	3969,00
Control MPC-E 2x5,5 E	5,5	11,0	96837955	3993,00
Control MPC-E 2x7,5 E	7,5	15,0	96837956	4018,00
Control MPC-E 2x11 E	11,0	22,5	96837957	4030,00
Control MPC-E 2x15 E	15,0	30,0	96837958	4230,00
Control MPC-E 2x18,5 E	18,5	37,0	96837959	4556,00
Control MPC-E 2x22 E	22,0	43,5	96837960	4783,00

Для 3-х E-насосов**Внимание! Группа продукта Н 4**

Тип продукта	Мощность двигателя P ₂ , кВт	Рабочий ток на один насос, А	№ продукта	EUR
Control MPC-E 3x0,37 E	0,37; 1 × 220 В	3,0	96837961	3741,00
Control MPC-E 3x0,55 E	0,55; 1 × 220 В	4,3	96837962	3824,00
Control MPC-E 3x0,75 E	0,75; 1 × 220 В	5,6	96837963	3832,00
Control MPC-E 3x1,1 E	1,1; 1x220 В	8,2	96837964	3931,00
Control MPC-E 3x1,5 E	0,55-1,5; 3×380 В	3,3	96837965	3948,00
Control MPC-E 3x2,2 E	2,2	4,6	96837966	3970,00
Control MPC-E 3x3 E	3,0	6,2	96837967	4002,00
Control MPC-E 3x4 E	4,0	8,1	96837968	4024,00
Control MPC-E 3x5,5 E	5,5	11,0	96837969	4034,00
Control MPC-E 3x7,5 E	7,5	15,0	96837970	4046,00
Control MPC-E 3x11 E	11,0	22,5	96837971	4303,00
Control MPC-E 3x15 E	15,0	30,0	96837972	4773,00
Control MPC-E 3x18,5 E	18,5	37,0	96837973	5347,00
Control MPC-E 3x22 E	22,0	43,5	96837974	5449,00

Для 4-х E-насосов**Внимание! Группа продукта Н 4**

Тип продукта	Мощность двигателя P ₂ , кВт	Рабочий ток на один насос, А	№ продукта	EUR
Control MPC-E 4x0,37 E	0,37; 1 × 220 В	3,0	96837975	4069,00
Control MPC-E 4x0,55 E	0,55; 1 × 220 В	4,3	96837976	4088,00
Control MPC-E 4x0,75 E	0,75; 1 × 220 В	5,6	96837977	4095,00
Control MPC-E 4x1,1 E	1,1; 1 × 220 В	8,2	96837978	4106,00
Control MPC-E 4x1,5 E	0,55-1,5; 3×380 В	3,3	96837979	4247,00
Control MPC-E 4x2,2 E	2,2	4,6	96837980	4268,00
Control MPC-E 4x3 E	3,0	6,2	96837981	4268,00
Control MPC-E 4x4 E	4,0	8,1	96837982	4268,00
Control MPC-E 4x5,5 E	5,5	11,0	96837983	4628,00
Control MPC-E 4x7,5 E	7,5	15,0	96837984	4630,00
Control MPC-E 4x11 E	11,0	22,5	96837985	4997,00
Control MPC-E 4x15 E	15,0	30,0	96837986	5573,00
Control MPC-E 4x18,5 E	18,5	37,0	96837987	6772,00
Control MPC-E 4x22 E	22,0	43,5	96837988	6784,00

Внимание! Необходимые датчики заказываются дополнительно (см. раздел «Аналоговые датчики»).

Для 5-ти и 6-ти E-насосов номера продуктов и цены на шкафы управления предоставляются по запросу.

Внимание! Подбор шкафа управления необходимо производить по номинальному току электродвигателя насоса.

Цены указаны на условиях «склад-Москва» с учетом НДС.
Рекомендованные розничные цены с 01.03.2017.

Шкафы управления насосами для систем циркуляции и повышения давления

Control MPC

Control MPC-E с CUE

Шкаф управления насосами с преобразователями частоты CUE в шкафу на каждый насос.
Предназначен для плавного регулирования от 1-го до 6-ти стандартных насосов.



- Диапазон мощности: 0,37-75 кВт на один насос, свыше 75 кВт цены предоставляются по запросу.
Сетевое электропитание: Один ввод 3 × 380 В, 50 Гц.
По запросу – отдельный ввод на каждый насос или двойной ввод питания с автоматическим переключением (АВР).
Электропитание насосов: 3 × 380 В, 50 Гц.
Способ пуска: Преобразователь частоты Grundfos CUE (ESS).
Климатическое исполнение: Внутреннее, УХЛ4, IP54, 0 ... +40 °С, металлический корпус.
По запросу – уличное контейнерное исполнение, УХЛ1, IP55.

Для 1-го насоса **Внимание!** Группа продукта Н 4

Тип продукта	Мощность двигателя P ₂ , кВт	Рабочий ток на один насос, А	№ продукта	EUR
Control MPC-E 1x0,37 ESS	0,37	1,0	по запросу	5197,00
Control MPC-E 1x0,55 ESS	0,55	1,8	по запросу	5197,00
Control MPC-E 1x0,75 ESS	0,75	2,4	по запросу	5285,00
Control MPC-E 1x1,1 ESS	1,1	3,0	по запросу	5453,00
Control MPC-E 1x1,5 ESS	1,5	4,0	по запросу	5504,00
Control MPC-E 1x2,2 ESS	2,2	5,6	по запросу	5776,00
Control MPC-E 1x3 ESS	3,0	7,2	98538049	6141,00
Control MPC-E 1x4 ESS	4,0	10,0	по запросу	6259,00
Control MPC-E 1x5,5 ESS	5,5	13,0	по запросу	6477,00
Control MPC-E 1x7,5 ESS	7,5	16,0	по запросу	6675,00
Control MPC-E 1x11 ESS	11,0	23,0	98414989	8875,00
Control MPC-E 1x15 ESS	15,0	31,0	по запросу	9531,00
Control MPC-E 1x18,5 ESS	18,5	36,4	98436266	9674,00
Control MPC-E 1x22 ESS	22,0	43,0	по запросу	11366,00
Control MPC-E 1x30 ESS	30,0	59,0	96944612	13155,00
Control MPC-E 1x37 ESS	37,0	71,0	96944613	13556,00
Control MPC-E 1x45 ESS	45,0	84,0	96944614	14871,00
Control MPC-E 1x55 ESS	55,0	100,0	96944615	17044,00
Control MPC-E 1x75 ESS	75,0	138,0	96944616	18077,00

Для 2-х насосов **Внимание!** Группа продукта Н 4

Тип продукта	Мощность двигателя P ₂ , кВт	Рабочий ток на один насос, А	№ продукта	EUR
Control MPC-E 2x0,37 ESS	0,37	1,0	98578239	5989,00
Control MPC-E 2x0,55 ESS	0,55	1,8	98578236	5989,00
Control MPC-E 2x0,75 ESS	0,75	2,4	98704751	6204,00
Control MPC-E 2x1,1 ESS	1,1	3,0	98453947	6554,00
Control MPC-E 2x1,5 ESS	1,5	4,0	98368298	6576,00
Control MPC-E 2x2,2 ESS	2,2	5,6	98345536	7152,00
Control MPC-E 2x3 ESS	3,0	7,2	98554842	7904,00
Control MPC-E 2x4 ESS	4,0	10,0	98703538	8289,00
Control MPC-E 2x5,5 ESS	5,5	13,0	98446990	8333,00
Control MPC-E 2x7,5 ESS	7,5	16,0	98345695	9198,00
Control MPC-E 2x11 ESS	11,0	23,0	98407484	12062,00
Control MPC-E 2x15 ESS	15,0	31,0	98513145	13513,00
Control MPC-E 2x18,5 ESS	18,5	36,4	98368416	13732,00
Control MPC-E 2x22 ESS	22,0	43,0	98468347	16469,00
Control MPC-E 2x30 ESS	30,0	59,0	96944618	19223,00
Control MPC-E 2x37 ESS	37,0	71,0	96944619	21131,00
Control MPC-E 2x45 ESS	45,0	84,0	96944620	24877,00
Control MPC-E 2x55 ESS	55,0	100,0	96944621	30310,00
Control MPC-E 2x75 ESS	75,0	138,0	96944622	33188,00

Для 3-х насосов **Внимание!** Группа продукта Н 4

Тип продукта	Мощность двигателя P ₂ , кВт	Рабочий ток на один насос, А	№ продукта	EUR
Control MPC-E 3x0,37 ESS	0,37	1,0	по запросу	6815,00
Control MPC-E 3x0,55 ESS	0,55	1,8	по запросу	6815,00
Control MPC-E 3x0,75 ESS	0,75	2,4	по запросу	7073,00
Control MPC-E 3x1,1 ESS	1,1	3,0	по запросу	7536,00
Control MPC-E 3x1,5 ESS	1,5	4,0	по запросу	7647,00
Control MPC-E 3x2,2 ESS	2,2	5,6	99229408	8488,00
Control MPC-E 3x3 ESS	3,0	7,2	97938797	9718,00
Control MPC-E 3x4 ESS	4,0	10,0	по запросу	10205,00
Control MPC-E 3x5,5 ESS	5,5	13,0	98659633	10497,00
Control MPC-E 3x7,5 ESS	7,5	16,0	98509779	13958,00
Control MPC-E 3x11 ESS	11,0	23,0	98456994	15566,00
Control MPC-E 3x15 ESS	15,0	31,0	98589750	17814,00
Control MPC-E 3x18,5 ESS	18,5	36,4	97911235	18592,00
Control MPC-E 3x22 ESS	22,0	43,0	98575896	22983,00
Control MPC-E 3x30 ESS	30,0	59,0	96944624	26487,00
Control MPC-E 3x37 ESS	37,0	71,0	96944625	30842,00
Control MPC-E 3x45 ESS	45,0	84,0	96944626	36891,00
Control MPC-E 3x55 ESS	55,0	100,0	96944627	42270,00
Control MPC-E 3x75 ESS	75,0	138,0	96944628	46382,00

Для 4-х насосов **Внимание!** Группа продукта Н 4

Тип продукта	Мощность двигателя P ₂ , кВт	Рабочий ток на один насос, А	№ продукта	EUR
Control MPC-E 4x0,37 ESS	0,37	1,0	по запросу	9812,00
Control MPC-E 4x0,55 ESS	0,55	1,8	по запросу	9812,00
Control MPC-E 4x0,75 ESS	0,75	2,4	по запросу	10210,00
Control MPC-E 4x1,1 ESS	1,1	3,0	по запросу	10870,00
Control MPC-E 4x1,5 ESS	1,5	4,0	по запросу	10978,00
Control MPC-E 4x2,2 ESS	2,2	5,6	99176525	12191,00
Control MPC-E 4x3 ESS	3,0	7,2	по запросу	13802,00
Control MPC-E 4x4 ESS	4,0	10,0	по запросу	14528,00
Control MPC-E 4x5,5 ESS	5,5	13,0	98564923	14911,00
Control MPC-E 4x7,5 ESS	7,5	16,0	96834555	16074,00
Control MPC-E 4x11 ESS	11,0	23,0	98511003	21199,00
Control MPC-E 4x15 ESS	15,0	31,0	98434733	23970,00
Control MPC-E 4x18,5 ESS	18,5	36,4	99087466	25552,00
Control MPC-E 4x22 ESS	22,0	43,0	98335119	29849,00
Control MPC-E 4x30 ESS	30,0	59,0	96944630	34705,00
Control MPC-E 4x37 ESS	37,0	71,0	96944631	41926,00
Control MPC-E 4x45 ESS	45,0	84,0	96944632	47493,00
Control MPC-E 4x55 ESS	55,0	100,0	96944633	54767,00
Control MPC-E 4x75 ESS	75,0	138,0	96944634	61438,00

Внимание! Необходимые датчики заказываются дополнительно (см. раздел «Аналоговые датчики»).

Для 5-ти и 6-ти насосов номера продуктов и цены на шкафы управления предоставляются по запросу.

Внимание! Подбор шкафа управления необходимо производить по номинальному току электродвигателя насоса.

При использовании со скважинными насосами SP, в шкафу необходимо установить синусные фильтры.

Цены указаны на условиях «склад-Москва» с учетом НДС.
Рекомендованные розничные цены с 01.03.2017.

Информация, размещенная в Прайс-листе, не является публичной офертой.



Control MPC-F

Шкаф управления насосами с одним преобразователем частоты в шкафу.

Предназначен для плавного регулирования одного из насосов и каскадного подключения до 5-ти насосов.

Диапазон мощности:	0,37-75 кВт на один насос.
Сетевое электропитание:	Один ввод 3 × 380 В, 50 Гц. По запросу – отдельный ввод на каждый насос или двойной ввод питания с автоматическим переключением (ABP).
Электропитание насосов:	3 × 380 В, 50 Гц.
Способ пуска:	Нерегулируемые насосы – прямой (DOL), «звезда-треугольник» (SD).
Климатическое исполнение:	Внутреннее, УХЛ4, IP54, 0 ... +40 °С, металлический корпус. По запросу – уличное контейнерное исполнение, УХЛ1, IP55.

Для 1-го насоса **Внимание!** Группа продукта Н 4

Тип продукта	Мощность двигателя P ₂ , кВт	Рабочий ток на один насос, А	№ продукта	EUR
Control MPC-F 1x0,37 DOL	0,37	1,0	97502942	6921,00
Control MPC-F 1x0,55 DOL	0,55	1,5	97502943	7328,00
Control MPC-F 1x0,75 DOL	0,75	1,9	97502944	7345,00
Control MPC-F 1x1,1 DOL	1,1	2,6	97502945	7367,00
Control MPC-F 1x1,5 DOL	1,5	3,2	97502946	7835,00
Control MPC-F 1x2,2 DOL	2,2	4,5	97502947	7927,00
Control MPC-F 1x3 DOL	3,0	6,4	97502948	8107,00
Control MPC-F 1x4 DOL	4,0	8,0	97502949	8190,00
Control MPC-F 1x5,5 SD	5,5	11,0	97502950	8680,00
Control MPC-F 1x7,5 SD	7,5	15,0	97502951	9417,00
Control MPC-F 1x11 SD	11,0	22,0	97502952	11330,00
Control MPC-F 1x15 SD	15,0	28,0	97502953	12190,00
Control MPC-F 1x18,5 SD	18,5	35,0	97502954	14249,00
Control MPC-F 1x22 SD	22,0	40,0	97502955	14799,00
Control MPC-F 1x30 SD	30,0	56,0	97502956	17087,00
Control MPC-F 1x37 SD	37,0	68,0	96837720	18457,00
Control MPC-F 1x45 SD	45,0	81,0	по запросу	23273,00
Control MPC-F 1x55 SD	55,0	99,0	по запросу	26525,00
Control MPC-F 1x75 SD	75,0	136,0	96837723	28733,00

Для 2-х насосов **Внимание!** Группа продукта Н 4

Тип продукта	Мощность двигателя P ₂ , кВт	Рабочий ток на один насос, А	№ продукта	EUR
Control MPC-F 2x0,37 DOL	0,37	1,0	97502957	7425,00
Control MPC-F 2x0,55 DOL	0,55	1,5	97502958	7425,00
Control MPC-F 2x0,75 DOL	0,75	1,9	97502959	7522,00
Control MPC-F 2x1,1 DOL	1,1	2,6	97502960	8063,00
Control MPC-F 2x1,5 DOL	1,5	3,2	97502961	8466,00
Control MPC-F 2x2,2 DOL	2,2	4,5	97502962	8592,00
Control MPC-F 2x3 DOL	3,0	6,4	97502963	8708,00
Control MPC-F 2x4 DOL	4,0	8,0	97502964	8869,00
Control MPC-F 2x5,5 SD	5,5	11,0	97502965	9679,00
Control MPC-F 2x7,5 SD	7,5	15,0	97502966	10574,00
Control MPC-F 2x11 SD	11,0	22,0	97502967	12971,00
Control MPC-F 2x15 SD	15,0	28,0	97502968	13784,00
Control MPC-F 2x18,5 SD	18,5	35,0	97502969	16475,00
Control MPC-F 2x22 SD	22,0	40,0	97502970	17173,00
Control MPC-F 2x30 SD	30,0	56,0	97502971	20285,00
Control MPC-F 2x37 SD	37,0	68,0	97502972	23960,00
Control MPC-F 2x45 SD	45,0	81,0	98165426	28409,00
Control MPC-F 2x55 SD	55,0	99,0	97823792	31661,00
Control MPC-F 2x75 SD	75,0	136,0	97907199	38281,00

Для 3-х насосов **Внимание!** Группа продукта Н 4

Тип продукта	Мощность двигателя P ₂ , кВт	Рабочий ток на один насос, А	№ продукта	EUR
Control MPC-F 3x0,37 DOL	0,37	1,0	97502973	7756,00
Control MPC-F 3x0,55 DOL	0,55	1,5	97502974	7756,00
Control MPC-F 3x0,75 DOL	0,75	1,9	97502975	7756,00
Control MPC-F 3x1,1 DOL	1,1	2,6	97502976	8544,00
Control MPC-F 3x1,5 DOL	1,5	3,2	97502977	8788,00
Control MPC-F 3x2,2 DOL	2,2	4,5	97502978	8869,00
Control MPC-F 3x3 DOL	3,0	6,4	97502979	9022,00
Control MPC-F 3x4 DOL	4,0	8,0	97502980	9411,00
Control MPC-F 3x5,5 SD	5,5	11,0	97502981	11583,00
Control MPC-F 3x7,5 SD	7,5	15,0	97502982	12530,00
Control MPC-F 3x11 SD	11,0	22,0	97502983	14006,00
Control MPC-F 3x15 SD	15,0	28,0	97502984	15584,00
Control MPC-F 3x18,5 SD	18,5	35,0	97502985	18194,00
Control MPC-F 3x22 SD	22,0	40,0	97502986	21287,00
Control MPC-F 3x30 SD	30,0	56,0	97502987	23039,00
Control MPC-F 3x37 SD	37,0	68,0	97502988	28531,00
Control MPC-F 3x45 SD	45,0	81,0	97502989	33656,00
Control MPC-F 3x55 SD	55,0	99,0	97502990	34001,00
Control MPC-F 3x75 SD	75,0	136,0	по запросу	42268,00

Для 4-х насосов **Внимание!** Группа продукта Н 4

Тип продукта	Мощность двигателя P ₂ , кВт	Рабочий ток на один насос, А	№ продукта	EUR
Control MPC-F 4x0,37 DOL	0,37	1,0	97502991	8986,00
Control MPC-F 4x0,55 DOL	0,55	1,5	97502992	8986,00
Control MPC-F 4x0,75 DOL	0,75	1,9	97502993	9100,00
Control MPC-F 4x1,1 DOL	1,1	2,6	97502994	9100,00
Control MPC-F 4x1,5 DOL	1,5	3,2	97502995	9749,00
Control MPC-F 4x2,2 DOL	2,2	4,5	97502996	9750,00
Control MPC-F 4x3 DOL	3,0	6,4	97502997	10775,00
Control MPC-F 4x4 DOL	4,0	8,0	97502998	10869,00
Control MPC-F 4x5,5 SD	5,5	11,0	97502999	13461,00
Control MPC-F 4x7,5 SD	7,5	15,0	97503000	14210,00
Control MPC-F 4x11 SD	11,0	22,0	97503001	15717,00
Control MPC-F 4x15 SD	15,0	28,0	97503002	18107,00
Control MPC-F 4x18,5 SD	18,5	35,0	97503003	20721,00
Control MPC-F 4x22 SD	22,0	40,0	97503004	22362,00
Control MPC-F 4x30 SD	30,0	56,0	97503005	25977,00
Control MPC-F 4x37 SD	37,0	68,0	97521224	31330,00
Control MPC-F 4x45 SD	45,0	81,0	по запросу	37000,00
Control MPC-F 4x55 SD	55,0	99,0	98048534	43923,00
Control MPC-F 4x75 SD	75,0	136,0	96944702	53434,00

Внимание! Необходимые датчики заказываются дополнительно (см. раздел «Аналоговые датчики»).

Для 5-ти и 6-ти насосов номера продуктов и цены на шкафы управления предоставляются по запросу.

Внимание! Подбор шкафа управления необходимо производить по номинальному току электродвигателя насоса.

При использовании со скважинными насосами SP, в шкафу необходимо установить синусные фильтры.

Цены указаны на условиях «склад-Москва» с учетом НДС.
Рекомендованные розничные цены с 01.03.2017.

Шкафы управления насосами для систем циркуляции и повышения давления

Control MPC

Control MPC-S

Шкаф управления насосами, работающими с постоянной производительностью.

Предназначен для каскадного включения/выключения от 1-го до 6-ти подключенных насосов.



Диапазон мощности: 0,37-75 кВт на один насос, свыше 75 кВт цены предоставляются по запросу.

Сетевое электропитание: Один ввод 3 × 380 В, 50 Гц.

По запросу – отдельный ввод на каждый насос или двойной ввод питания с автоматическим переключением (АВР).

Электропитание насосов: 3 × 380 В, 50 Гц.

Способ пуска: Прямой (DOL), «звезда-треугольник» (SD). По запросу – плавный пуск (SS).

Климатическое исполнение: Внутреннее, УХЛ4, IP54, 0 ... +40 °С, металлический корпус.

По запросу – уличное, УХЛ1, IP55, пластиковый корпус с двойной дверью, цоколь 60 мм, система автоматического обогрева или уличное контейнерное исполнение.

Для 1-го насоса

Внимание! Группа продукта Н 4

Тип продукта	Мощность двигателя P ₂ , кВт	Рабочий ток на один насос, А	№ продукта	EUR
Control MPC-S 1x0,37 DOL	0,37	1,0	96837581	3246,00
Control MPC-S 1x0,55 DOL	0,55	1,5	96837592	3251,00
Control MPC-S 1x0,75 DOL	0,75	1,9	96837593	3301,00
Control MPC-S 1x1,1 DOL	1,1	2,6	96837594	3312,00
Control MPC-S 1x1,5 DOL	1,5	3,2	96837595	3436,00
Control MPC-S 1x2,2 DOL	2,2	4,5	96837596	3438,00
Control MPC-S 1x3 DOL	3,0	6,4	96837597	3656,00
Control MPC-S 1x4 DOL	4,0	8,0	96837598	3656,00
Control MPC-S 1x5,5 SD	5,5	11,0	96837599	3908,00
Control MPC-S 1x7,5 SD	7,5	15,0	96837600	3929,00
Control MPC-S 1x11 SD	11,0	22,0	96837601	4281,00
Control MPC-S 1x15 SD	15,0	28,0	96837602	4475,00
Control MPC-S 1x18,5 SD	18,5	35,0	96837603	4477,00
Control MPC-S 1x22 SD	22,0	40,0	96837604	4857,00
Control MPC-S 1x30 SD	30,0	56,0	96837605	5303,00
Control MPC-S 1x37 SD	37,0	68,0	96837606	5461,00
Control MPC-S 1x45 SD	45,0	81,0	96837607	6757,00
Control MPC-S 1x55 SD	55,0	99,0	96837608	6958,00
Control MPC-S 1x75 SD	75,0	136,0	96837609	8468,00

Для 2-х насосов

Внимание! Группа продукта Н 4

Тип продукта	Мощность двигателя P ₂ , кВт	Рабочий ток на один насос, А	№ продукта	EUR
Control MPC-S 2x0,37 DOL	0,37	1,0	96837610	3638,00
Control MPC-S 2x0,55 DOL	0,55	1,5	96837611	3638,00
Control MPC-S 2x0,75 DOL	0,75	1,9	96837612	3781,00
Control MPC-S 2x1,1 DOL	1,1	2,6	96837613	3783,00
Control MPC-S 2x1,5 DOL	1,5	3,2	96837614	3785,00
Control MPC-S 2x2,2 DOL	2,2	4,5	96837615	3813,00
Control MPC-S 2x3 DOL	3,0	6,4	96837616	4225,00
Control MPC-S 2x4 DOL	4,0	8,0	96837617	4336,00
Control MPC-S 2x5,5 SD	5,5	11,0	96837618	4890,00
Control MPC-S 2x7,5 SD	7,5	15,0	96837619	4904,00
Control MPC-S 2x11 SD	11,0	22,0	96837620	5275,00
Control MPC-S 2x15 SD	15,0	28,0	96837621	5328,00
Control MPC-S 2x18,5 SD	18,5	35,0	96837622	5724,00
Control MPC-S 2x22 SD	22,0	40,0	96837623	6071,00
Control MPC-S 2x30 SD	30,0	56,0	96837624	6790,00
Control MPC-S 2x37 SD	37,0	68,0	96837625	7910,00
Control MPC-S 2x45 SD	45,0	81,0	96837626	12637,00
Control MPC-S 2x55 SD	55,0	99,0	96837627	14376,00
Control MPC-S 2x75 SD	75,0	136,0	96837628	16518,00

11

Для 3-х насосов

Внимание! Группа продукта Н 4

Тип продукта	Мощность двигателя P ₂ , кВт	Рабочий ток на один насос, А	№ продукта	EUR
Control MPC-S 3x0,37 DOL	0,37	1,0	96837629	4090,00
Control MPC-S 3x0,55 DOL	0,55	1,5	96837630	4092,00
Control MPC-S 3x0,75 DOL	0,75	1,9	96837631	4094,00
Control MPC-S 3x1,1 DOL	1,1	2,6	96837632	4096,00
Control MPC-S 3x1,5 DOL	1,5	3,2	96837633	4149,00
Control MPC-S 3x2,2 DOL	2,2	4,5	96837634	4181,00
Control MPC-S 3x3 DOL	3,0	6,4	96837635	4666,00
Control MPC-S 3x4 DOL	4,0	8,0	96837636	4670,00
Control MPC-S 3x5,5 SD	5,5	11,0	96837637	5824,00
Control MPC-S 3x7,5 SD	7,5	15,0	96837638	6315,00
Control MPC-S 3x11 SD	11,0	22,0	96837639	6430,00
Control MPC-S 3x15 SD	15,0	28,0	96837640	7113,00
Control MPC-S 3x18,5 SD	18,5	35,0	96837641	7498,00
Control MPC-S 3x22 SD	22,0	40,0	96837642	7915,00
Control MPC-S 3x30 SD	30,0	56,0	96837643	9103,00
Control MPC-S 3x37 SD	37,0	68,0	96837644	12537,00
Control MPC-S 3x45 SD	45,0	81,0	96837645	17524,00
Control MPC-S 3x55 SD	55,0	99,0	96837646	19554,00
Control MPC-S 3x75 SD	75,0	136,0	96837647	24762,00

Для 4-х насосов

Внимание! Группа продукта Н 4

Тип продукта	Мощность двигателя P ₂ , кВт	Рабочий ток на один насос, А	№ продукта	EUR
Control MPC-S 4x0,37 DOL	0,37	1,0	96837648	4332,00
Control MPC-S 4x0,55 DOL	0,55	1,5	96837649	4454,00
Control MPC-S 4x0,75 DOL	0,75	1,9	96837650	4456,00
Control MPC-S 4x1,1 DOL	1,1	2,6	96837651	4458,00
Control MPC-S 4x1,5 DOL	1,5	3,2	96837652	4460,00
Control MPC-S 4x2,2 DOL	2,2	4,5	96837653	4462,00
Control MPC-S 4x3 DOL	3,0	6,4	96837654	5239,00
Control MPC-S 4x4 DOL	4,0	8,0	96837655	5557,00
Control MPC-S 4x5,5 SD	5,5	11,0	96837656	6904,00
Control MPC-S 4x7,5 SD	7,5	15,0	96837657	7366,00
Control MPC-S 4x11 SD	11,0	22,0	96837658	8137,00
Control MPC-S 4x15 SD	15,0	28,0	96837659	8690,00
Control MPC-S 4x18,5 SD	18,5	35,0	96837660	9266,00
Control MPC-S 4x22 SD	22,0	40,0	96837661	10610,00
Control MPC-S 4x30 SD	30,0	56,0	96837662	12231,00
Control MPC-S 4x37 SD	37,0	68,0	96837663	15565,00
Control MPC-S 4x45 SD	45,0	81,0	96837664	20758,00
Control MPC-S 4x55 SD	55,0	99,0	96837665	21822,00
Control MPC-S 4x75 SD	75,0	136,0	96837666	29021,00

Внимание! Необходимые датчики заказываются дополнительно (см. раздел «Аналоговые датчики»).

Для 5-ти и 6-ти насосов номера продуктов и цены на шкафы управления предоставляются по запросу.

Внимание! Подбор шкафа управления необходимо производить по номинальному току электродвигателя насоса.

Цены указаны на условиях «склад-Москва» с учетом НДС.

Рекомендованные розничные цены с 01.03.2017.

Информация, размещенная в Прайс-листе, не является публичной офертой.

GRUNDFOS

Дополнительные опции для шкафов управления Control MPC

Указание для заказа: дополнительные опции устанавливаются при производстве шкафа, поэтому они могут заказываться только одновременно со шкафом.

Пример: Control MPC-F 2x11 SD с опциями вольтметр и амперметр.

Группа продукта H

Тип продукта	Описание		EUR
Интерфейс передачи данных CIM	Устройство обеспечивает возможность интеграции Control MPC в системы диспетчеризации (SCADA-системы) по промышленным протоколам связи. Устройство устанавливается внутрь шкафа.	CIM 110 (LON)	450,00
		CIM 150 (Profibus-DP)	450,00
		CIM 200 (Modbus RTU)	450,00
		CIM 250 (GSM/GPRS/SMS) + антенна	767,00
		CIM 300 (BACnet MS/TP)	450,00
		CIM 500 (Industrial Ethernet)	729,00
Реле уровня (защита от сухого хода)	Встроенное в шкаф электродное реле уровня позволяет защитить насосы от сухого хода при заборе жидкости из емкости или из скважины. Электроды и кабель для электродов заказываются дополнительно.		308,00
Лампа-индикатор напряжения сети	Лампа-индикатор, установленная на двери шкафа управления, горит, когда подано напряжение питания на шкаф.	Цвет: зеленый	253,00
Лампа-индикатор работы системы	Лампа-индикатор, установленная на двери шкафа управления, горит, когда система эксплуатируется.	Цвет: зеленый	317,00
Лампа-индикатор работы насоса (для 1 насоса)	Лампа-индикатор, установленная на двери шкафа управления, горит, когда эксплуатируется соответствующий насос. Цвет зеленый.	В системах MPC-S	253,00
		В системах MPC-E с преобразователем частоты на насосе	378,00
		В системах MPC-E с преобразователем частоты в шкафу	253,00
		В системах MPC-F	253,00
Лампа-индикатор неисправности системы	Лампа-индикатор, установленная на двери шкафа управления, загорается при возникновении неисправности в системе.	Цвет: красный	253,00
Розетка 220В, 10А		Внутри шкафа управления	330,00
		Снаружи, на корпусе шкафа управления, с крышкой, IP54	330,00
Модуль дополнительных входов-выходов Ю351В	Модуль обеспечивает девять дополнительных цифровых входов, семь дополнительных цифровых выходов и два дополнительных аналоговых входа.	Возможно заказать до 2-х модулей	704,00
Защита от импульсных перенапряжений	Модульное устройство УЗИП обеспечивает защиту от импульсных перенапряжений. Тип 2 / Класс II, согласно ГОСТ Р 51992-2002 (IEC 61643-1).		821,00
Молниезащита	Модульное комбинированное устройство УЗИП обеспечивает защиту от токов молнии и импульсных перенапряжений. Тип 1 / Класс I+II+III, согласно ГОСТ Р 51992-2002 (IEC 61643-1).		2072,00
Контроль неисправности фаз	Обеспечивает защиту системы от пропадания, перекоса, неправильного чередования фаз питающего напряжения.		440,00
Проблесковый маячок	Проблесковый маячок горит в случае аварии в системе.	Сверху, на шкафу управления	396,00
		Выносной	396,00
Сирена, 80 дБ	Звуковая сигнализация, расположенная на двери шкафа управления, срабатывает в случае аварии в системе.		308,00
Вольтметр с переключателем	Показывает сетевое напряжение между любыми двумя фазами. Устанавливается на двери шкафа управления.		385,00
Амперметр (для 1 насоса)	Показывает потребляемый ток соответствующего насоса. Устанавливается на двери шкафа управления.	Диапазон измерения 0 - 5 А	250,00
		Диапазон измерения 0 - 15 А	275,00
		Диапазон измерения 0 - 50 А	330,00
		Диапазон измерения 0 - 100 А	352,00
		Диапазон измерения 0 - 200 А	375,00
Счетчик моточасов (для 1 насоса)	Показывает часы наработки соответствующего насоса. Устанавливается на двери шкафа управления.	На двери шкафа управления	225,00
Счетчик пусков (для 1 насоса)	Показывает количество пусков соответствующего насоса. Устанавливается на двери шкафа управления.	На двери шкафа управления	225,00
Реле PR5714D (для 1 датчика)	Применяется для подключения одного датчика Pt100 при использовании шкафа Control MPC для управления насосами со встроенными в электродвигатели датчиками Pt100.	На двери шкафа управления	1100,00
MP204 (для 1 насоса)	Устройство комплексной защиты электродвигателя. Возможно использование только в системах Control MPC-S.	In насоса до 120 А	1276,00
		In насоса до 250 А	1628,00
Бесперебойное питание контроллера	Встроенный аккумулятор, емкостью 7 Ач, обеспечивает питание контроллера и передачу аварийных сигналов при неисправности питающей сети.		253,00
Ручной режим работы (для 1 насоса)	На двери шкафа расположен переключатель режимов Р-0-А. Р – ручной режим работы 0 – выключить все А – автоматический режим работы Для системы MPC-E – данная опция неприменима, ручной пуск возможен только через контроллер MPC.		440,00
Двойной ввод питания шкафа с АВР (автоматический ввод резерва)	При пропадании питания на основном вводе, либо при нестабильном питании, происходит автоматическое переключение на резервный ввод. При восстановлении питания на основном вводе, происходит обратное переключение с резервного ввода на основной.		по запросу
Устройства плавного пуска на каждый насос	Для плавного пуска нерегулируемых насосов в системах MPC-S.		по запросу

Цены указаны на условиях «склад-Москва» с учетом НДС.
Рекомендованные розничные цены с 01.03.2017.



Преобразователи частоты CUE

CUE представляет собой специальную серию векторных преобразователей частоты для плавного изменения частоты вращения широкого ряда насосов Grundfos и насосов других производителей, оборудованных трехфазными электродвигателями. Используется для поддержания постоянного давления, перепада давления, температуры, уровня, расхода, пропорционального перепада давления и т.д. Преобразователи CUE имеют те же функции управления, что E-насосы Grundfos, что обеспечивает простоту настройки и эксплуатации оборудования. Оснащены встроенной панелью управления с графическим дисплеем.

CUE обеспечивает контроль и защиту двигателя насоса от:

- короткого замыкания
- перегрева и блокировки
- перегрузки по току
- переходных процессов питания
- неправильного направления вращения
- «сухого» хода (с внешним датчиком)

CUE обладает следующими возможностями:

- регулирование по постоянному давлению, перепаду давления, расходу, температуре, уровню и др.
- функция останова при низком значении расхода
- контроль смазки подшипников электродвигателя
- имеет четыре цифровых входа, два аналоговых входа, один аналоговый выход и два реле сигнализации

Диапазон мощности: 0,55 – 250 кВт.
 Сетевое электропитание: 1 × 200-240 В, 50 Гц или 3 × 380-500 В, 50 Гц.
 Электропитание насосов: 3 × 220-240 В, 50 Гц или 3 × 380-415 В, 50 Гц.
 Выходная частота: 0 – 100 Гц.
 Климатическое исполнение: Внутреннее, УХЛ4, IP 20/21, IP 54/55, 0 ... +40 °С.

1 × 200-240 В, 50 Гц для насосов со стандартными трехфазными электродвигателями 3 × 220-240Д/380-415Y В Группа продукта Z

Тип продукта	Мощность двигателя P ₂ , кВт	Номинальный ток I _n , А при 220 В	IP 20/21 № продукта	EUR	IP 54/55 № продукта	EUR
CUE	1,1	6,6	96754460	1315,00	96754481	1457,00
	1,5	7,5	96754461	1411,00	96754502	1677,00
	2,2	10,6	96754472	1561,00	96754503	1951,00
	3	12,5	96754473	1799,00	96754505	2184,00
	4	16,7	96754474	2092,00	96754506	2467,00
	5,5	24,2	96754475	2427,00	96754507	2908,00
	7,5	30,8	96754476	3023,00	96754509	3485,00

3 × 380-500 В, 50 Гц для насосов со стандартными трехфазными электродвигателями 3 × 380-415D В Группа продукта Z

Тип продукта	Мощность двигателя P ₂ , кВт	Номинальный ток I _n , А при 380 В	IP 20/21 № продукта	EUR	IP 54/55 № продукта	EUR
CUE	0,55	1,8	96754675	559,00	97685238	942,00
	0,75	2,4	96754676	599,00	97685239	953,00
	1,1	3	96754677	691,00	97685240	970,00
	1,5	4,1	96754678	789,00	97685251	1031,00
	2,2	5,6	96754679 ^A	953,00	97685252	1221,00
	3	7,2	96754680 ^A	1060,00	97685253	1421,00
	4	10	96754681 ^A	1130,00	97685254	1618,00
	5,5	13	96754692 ^A	1306,00	96754711	1832,00
	7,5	16	96754693 ^A	1465,00	96754722	2221,00
	11	24	96754694 ^A	1782,00	96754723	2590,00
	15	32	96754695 ^A	2018,00	96754724	3037,00
	18,5	37,5	96754696 ^A	2528,00	96754725	3634,00
	22	44	96754697 ^A	2952,00	96754726	4108,00
	30	61	96754698 ^A	3436,00	96754727	4604,00
	37	73	96754699	4153,00	96754728	4845,00
	45	90	96754700	5071,00	96754729	5317,00
	55	106	96754701	6136,00	96754730	6430,00
	75	147	96754702	7072,00	96754731	7407,00
	90	177	96754703	8086,00	96754732	8671,00
	110	212	97942968	8245,00	97942995	9373,00
132	260	97942970	9449,00	97942996	10950,00	
160	315	97942992	11531,00	97942999	12987,00	
200	395	97942993	13814,00	97943000	15159,00	
250	480	97942994	17727,00	97943001	20332,00	

Внимание! Подбор преобразователя частоты необходимо производить по номинальному току электродвигателя насоса.

^A – поддерживается складской запас готового продукта; ^B – поддерживается складской запас компонентов для сборки продукта.

Цены указаны на условиях «склад-Москва» с учетом НДС.
 Рекомендованные розничные цены с 01.03.2017.

Информация, размещенная в Прайс-листе, не является публичной офертой.

Выходные фильтры для преобразователя частоты CUE

Рекомендованы к применению при длине питающего кабеля от CUE до насоса свыше 20 м.

Для скважинных насосов настоятельно рекомендуется всегда применять выходные синусные фильтры.

Предназначены для снижения скачков напряжения в обмотках электродвигателя, нагрузки на изоляцию двигателя, а также для уменьшения акустических шумов от двигателя, эксплуатируемого с частотным преобразователем.

Поставляются два типа выходных фильтров:

- Фильтры dU/dt снижают пики напряжения и dU/dt импульсов на клеммах двигателя. Напряжение не сглаживается и имеет форму импульса; ток двигателя имеет синусоидальную форму без коммутационных пиков. Обеспечивают небольшое снижение акустических шумов. Применяются при длине кабеля электродвигателя не более 150 м.
- Синусные фильтры имеют более высокую степень фильтрации, благодаря чему обеспечивается большее снижение нагрузки на изоляцию двигателя и уменьшение акустических шумов. Потери двигателя снижаются, так как к двигателю подается синусоидальное напряжение. Кроме того, фильтры устраняют отражения импульсов в кабеле электродвигателя и, таким образом, уменьшают потери в частотном преобразователе. Применяются при длине кабеля электродвигателя не более 300 м.



Фильтры имеют исполнение IP23/IP20/NEMA1

Группа продукта Z

Мощность CUE P ₂ , кВт	Фильтр dU/dt № продукта	EUR	Синусный фильтр для CUE 1 x 200-240 В № продукта	EUR	Синусный фильтр для CUE 3 x 380-500 В № продукта	EUR
0,55	—	—	—	—	96754941	399,00
0,75	—	—	—	—	96754941	399,00
1,1	—	—	96754973	529,00	96754972	458,00
1,5	—	—	96754973	529,00	96754972	458,00
2,2	—	—	96754976	680,00	96754973	529,00
3	—	—	96754976	680,00	96754973	529,00
4	—	—	96754976	680,00	96754974	619,00
5,5	—	—	96754977	1057,00	96754976	680,00
7,5	—	—	96754978	1475,00	96754976	680,00
11	97669799	775,00	—	—	96754977	1057,00
15	97669799	775,00	—	—	96754978	1475,00
18,5	97669799	775,00	—	—	96754978	1475,00
22	97669799	775,00	—	—	96755019	2581,00
30	97669869	1375,00	—	—	96755021	3053,00
37	97669869	1375,00	—	—	96755032	3522,00
45	97669869	1375,00	—	—	97774436	4787,00
55	97669896	1801,00	—	—	97774436	4787,00
75	97669902	2751,00	—	—	97775142	6910,00
90	97669902	2751,00	—	—	97775142	6910,00
110	97669905	3501,00	—	—	97775146	8347,00
132	97669905	3501,00	—	—	97775146	8347,00
160	97669905	3501,00	—	—	97775148	11195,00
200	97669906	4126,00	—	—	97775148	11195,00
250	97669906	4126,00	—	—	97775149	13462,00

11

Принадлежности для преобразователя частоты CUE

Группа продукта Z



Тип продукта	Описание	№ продукта	EUR	
Модуль расширения MCB114	Модуль обеспечивает три дополнительных аналоговых входа CUE для подключения одного датчика 4-20 мА и двух датчиков температуры PT100/PT1000	96760901	202,00	
Комплект для дистанционного монтажа панели управления CUE	Применяется для выноса панели управления устройством CUE исполнения IP20/21, на дверь шкафа управления Состоит из: крепежных элементов, кабеля управления длиной 3 метра	96801229	100,00	
Цоколь для CUE, 110-132 кВт	Применяется для напольного монтажа преобразователя CUE мощностью 110-250 кВт	98606900	666,00	
Цоколь для CUE, 160-250 кВт		98606903	701,00	
Интерфейс передачи данных CIU	Устройство обеспечивает возможность интеграции CUE в системы диспетчеризации (SCADA-системы) по промышленным протоколам связи	CIU 100 (LON)	96753735	397,00
		CIU 150 (Profibus-DP)	96753081	446,00
		CIU 200 (Modbus RTU/COMLi)	96753082 ^A	397,00
		CIU 250 ¹ (GSM/GPRS/SMS)	96787106	714,00
		CIU 251 ¹ (GSM/GPRS/SMS) с платой входов/выходов	98424321	793,00
		CIU 300 (BACnet MS/TP)	96893769	397,00
	CIU 500 (Industrial Ethernet)	96753894	632,00	







¹ Необходимо подключение GSM-антенны.

^A – поддерживается складской запас готового продукта; ^B – поддерживается складской запас компонентов для сборки продукта.

Цены указаны на условиях «склад-Москва» с учетом НДС.
Рекомендованные розничные цены с 01.03.2017.

Аналоговые датчики для Control MPC, Control DC, CUE, E-насосов

Группа продукта Z

Тип продукта	Описание	Диапазон	№ продукта	EUR	
	Датчик перепада давления Дифференциальный датчик давления DPI с экранированным кабелем длиной 0,9 м, с выходным сигналом 4–20 мА. Точность измерения ±0,5% от диапазона измеряемых данных. Допустимое давления в системе 16 бар. Поставляется в комплекте с медными трубками 7/16" и крепежом.	0 - 0,6 бар	96611522	585,00	
		0 - 1,0 бар	96611523	585,00	
		0 - 1,6 бар	96611524	585,00	
		0 - 2,5 бар	96611525 ^A	585,00	
		0 - 4,0 бар	96611526 ^A	585,00	
		0 - 6,0 бар	96611527 ^A	585,00	
		0 - 10,0 бар	96611550 ^A	585,00	
	Датчик давления MBS 3000 с выходным сигналом 4–20 мА, без кабеля, присоединение G 1/2". Допустимая температура жидкости от -40 до +85°C.	0 - 2,5 бар	96478188	144,00	
		0 - 4 бар	97567868	144,00	
		0 - 6 бар	91072076 ^A	144,00	
		0 - 10 бар	91072077 ^A	144,00	
		0 - 16 бар	91072078 ^A	144,00	
		0 - 25 бар	91072079 ^A	144,00	
	Погружной датчик TTA с преобразователем сигнала. Аналоговый сигнал 4–20 мА	от - 25 до +25 °C	96430194	358,00	
		от 0 до +25 °C	96432591	358,00	
		от +50 до +100 °C	96432592	358,00	
		от 0 до +150 °C	96430195	358,00	
		Гильза (глубина погружения 50 мм)	96430201	115,00	
Гильза (глубина погружения 100 мм)	96430202	157,00			
Фиксатор для датчика	96430203	71,00			
	Датчик уровня SITRANS LH100 с кабелем, выходной сигнал 4–20 мА	0 - 3 м, кабель 10 м	98991643	400,00	
		0 - 5 м, кабель 10 м	98991645 ^A	400,00	
		0 - 5 м, кабель 25 м	98991649	539,00	
		0 - 5 м, кабель 50 м	98991651	727,00	
		0 - 10 м, кабель 25 м	98991652 ^A	539,00	
		0 - 10 м, кабель 50 м	98991653	727,00	
		Датчик уровня SITRANS LH100 во взрывозащищенном исполнении Ex с кабелем, выходной сигнал 4–20 мА	0 - 5 м, Ex, кабель 25 м	99113184	565,00
		Монтажная коробка для датчика SITRANS LH100	IP 65	98991654	47,00
		Кронштейн для подвешного монтажа SITRANS LH100		98991655 ^A	13,00
		Датчик уровня SITRANS P, серия MPS с кабелем и кронштейном для крепления, выходной сигнал 4–20 мА	0 - 10 м, кабель 100 м	97719349	1129,00
			0 - 50 м, кабель 60 м	97719350	829,00
0 - 50 м, кабель 100 м	97719351		1129,00		
0 - 100 м, кабель 120 м	97719352		1282,00		
0 - 160 м, кабель 200 м	97719353		1882,00		
0 - 160 м, кабель 250 м	97719354		2182,00		
Монтажная коробка для датчика SITRANS P		96377411	118,00		
	Ультразвуковой датчик уровня SITRANS Probe LU, выходной сигнал 4–20 мА	0 - 6 м	96693767	1055,00	
		0 - 12 м	98129091	1307,00	
	Ручной программатор для настройки датчика Probe LU		96693768	102,00	
	Потенциометр SPP1. В корпусе IP55, настенный монтаж, сигнал 0-10 В		625468	109,00	

^A – поддерживается складской запас готового продукта; ^B – поддерживается складской запас компонентов для сборки продукта.

Цены указаны на условиях «склад-Москва» с учетом НДС.
Рекомендованные розничные цены с 01.03.2017.

Информация, размещенная в Прайс-листе, не является публичной офертой.

Новинка!

Электромагнитный расходомер Sitrans F M для Control MPC, Control DC, CUE, E-насосов

Электромагнитный расходомер SITRANS F M упрощает работу по управлению потоком жидкости при вводе оборудования в эксплуатацию, внешнем управлении или при постоянном контроле точности перекачивания.

Серия включает два измерительных датчика MAG 3100 / MAG 5100 и два преобразователя MAG 5000 / MAG 6000. Расходомер заказывается комплектом «датчик + преобразователь» в любых сочетаниях.

Датчик преобразует расход в электрический сигнал, пропорционально скорости потока. Конструкция датчика представляет собой трубу из нержавеющей стали, 2 катушки, электроды, изоляционный слой, корпус и соединительные фланцы.

Преобразователь состоит из нескольких функциональных блоков, преобразующих сигнал от датчика в показания расхода. Преобразователь может использоваться для удаленного и компактного монтажа.



Группа продукта Z

Тип продукта	Описание	Присоединение	Давление	Диапазон	№ продукта	EUR
Датчик измерения расхода	MAG 3100 – изоляционный слой из неопрена (для общего применения, в том числе для сточных вод, отопления) – фланцевое присоединение по EN 1092-1	DN50	PN40	7 - 40 м³/ч	97563359	1368,00
		DN65	PN16	12 - 60 м³/ч	97563360	1385,00
		DN80	PN16	18 - 95 м³/ч	97563371	1406,00
		DN100	PN16	27 - 140 м³/ч	97563372	1468,00
		DN125	PN16	45 - 240 м³/ч	97563373	1742,00
		DN150	PN16	65 - 330 м³/ч	97563374	1994,00
		DN200	PN10	110 - 550 м³/ч	97563375	2326,00
		DN250	PN10	190 - 1000 м³/ч	97563376	2872,00
		DN300	PN10	260 - 1300 м³/ч	97563377	4029,00
	MAG 5100 – изоляционный слой из EPDM (для питьевой и морской воды) – фланцевое присоединение по EN 1092-1	DN50	PN16	7 - 40 м³/ч	97563378	1077,00
		DN65	PN16	12 - 60 м³/ч	97563379	1090,00
		DN80	PN16	18 - 95 м³/ч	97563380	1102,00
		DN100	PN16	27 - 140 м³/ч	97563381	1149,00
		DN125	PN16	45 - 240 м³/ч	97563382	1349,00
		DN150	PN16	65 - 330 м³/ч	97563383	1534,00
DN200		PN10	110 - 550 м³/ч	97563384	1780,00	
DN200		PN16	110 - 550 м³/ч	98093026	1848,00	
DN250		PN10	190 - 1000 м³/ч	97563385	2203,00	
DN250	PN16	190 - 1000 м³/ч	98099402	2351,00		
DN300	PN10	260 - 1300 м³/ч	97563386	3269,00		
DN300	PN16	260 - 1300 м³/ч	98099403	3503,00		
Преобразователь	MAG 5000 – аналоговый, импульсный и релейный выходы – два диапазона питания			115 - 230 В	97563387	1211,00
				11 - 30 В DC	97563388	1211,00
				11 - 24 В AC		
Преобразователь	MAG 6000 Отличается от MAG 5000 повышенной точностью измерений и возможностью установки модулей для диспетчеризации			115 - 230 В	98545525	1425,00
				11 - 30 В DC	98545524	1425,00
				11 - 24 В AC		
Принадлежности	Комплект для настенного монтажа преобразователя MAG5000/6000 (при удаленной установке преобразователя)				97563389	297,00
	Соединительный кабель для удаленной установки преобразователя		5 м		97563390	76,00
			10 м		97563391	147,00
	Набор для герметизации распределительной коробки датчика при удаленной установке преобразователя. Повышает класс защиты датчика до IP68 (длительное затопление)				97563392	185,00
	Плата Modbus RTU для MAG6000				98545530	298,00

Внимание! Изделия поставляются без первичной поверки.

Цены указаны на условиях «склад-Москва» с учетом НДС.
Рекомендованные розничные цены с 01.03.2017.

Устройство комплексной защиты электродвигателя MP204

Электронный прибор для контроля и защиты электродвигателей насосов, кабелей и кабельных муфт при токе до 1000 А.

Сетевое электропитание: 1 x 220 В, 3 x 380 В. Частота 50/60 Гц.

Обеспечивает контроль и защиту от:

- перегрузки;
- работы насоса «всухую»;
- перегрева электродвигателя (электродвигатели со встроенным датчиком Tempcon, Pt100/Pt1000, PTC или термореле);
- повышенного/пониженного напряжения;
- пропадания фазы;
- чередования фаз;
- дисбаланса тока;
- гармонических искажений.



Степень защиты IP20, размеры 127×116×151 мм (В×Ш×Г).

Группа продукта Z

Тип продукта	Диапазон измеряемого тока	Напряжение, В	№ продукта	EUR
MP204 со встроенным трансформатором тока	3 – 120 А	1 x 220 В, 3 x 380 В	96079927 ^A	611,00

Внешние трансформаторы тока для устройства комплексной защиты электродвигателя MP204¹

Применяются при номинальном токе насоса свыше 120 А.



Группа продукта Z

Тип продукта	Максимальный ток I _{макс.}	Коэффициент трансформации тока	№ продукта	EUR
СТ200/5	200 А	200/5	96095274	143,00
СТ300/5	300 А	300/5	96095275	151,00
СТ500/5	500 А	500/5	96095276	170,00
СТ750/5	750 А	750/5	96095277	177,00
СТ1000/5	1000 А	1000/5	96095278	187,00

¹ Для одного устройства MP 204 необходимо три трансформатора тока.

^A – поддерживается складской запас готового продукта; ^B – поддерживается складской запас компонентов для сборки продукта.

**Шкаф управления Control MP204-S**

Для управления и защиты насоса, оборудованного 3-х фазным электродвигателем 3 × 380 В, 50 Гц. Автоматическая работа насоса возможна по сигналу от реле давления, реле уровня, поплавкового выключателя или от управляющего сигнала внешнего контроллера. Комплексную защиту электродвигателя обеспечивает устройство MP204 в шкафу.

Состав комплектации Лайт:

- главный выключатель;
- многопозиционный переключатель выбора режима работы (P-O-A);
- устройство комплексной электронной защиты электродвигателя MP204;
- защитный автомат электродвигателя;
- вход для подключения управляющего однополюсного реле для вкл/выкл насоса в автоматическом режиме;
- беспотенциальный перекидной контакт аварийной сигнализации;
- лампа индикации рабочего режима;
- лампа индикации аварийного режима;
- кнопки для включения/выключения насоса в ручном режиме.

Состав комплектации Стандарт (+ к комплектации Лайт):

- вход и место под установку реле уровня RM35LM33MW для электродной защиты от «сухого» хода (реле заказывается отдельно);
- место под установку интерфейса передачи данных CIU (интерфейс заказывается отдельно).

Диапазон мощности: 1,1 – 110 кВт, свыше 55 кВт цены предоставляются по запросу.

Сетевое электропитание: Один ввод 3 × 380 В, 50 Гц.

Электропитание насоса: 3 × 380 В, 50 Гц.

Способ пуска: Прямой (DOL), «звезда-треугольник» (SD) или плавный пуск (SS).

Климатическое исполнение: Внутреннее, УХЛ4, IP54, 0 ... +40 °С, металлический корпус;
Уличное, УХЛ1, IP55, -30 ... +40 °С, пластиковый корпус с двойной дверью, цоколь 60 мм, система автоматического обогрева.

«Прямой» пуск 3 × 380 В, комплектация Лайт, внутреннее исполнение УХЛ4

Группа продукта Z

Тип продукта	Номинальный ток насоса In, А	Размеры ВхШхГ, мм	№ продукта	EUR
Control MP204-S 1x3-5A DOL-II	3 - 5	600x400x200	98096987	2064,00
Control MP204-S 1x5-8A DOL-II	5 - 8	600x400x200	98096988	2069,00
Control MP204-S 1x8-13A DOL-II	8 - 13	600x400x200	98096989	2081,00
Control MP204-S 1x13-21A DOL-II	13 - 21	600x400x200	98096990	2148,00
Control MP204-S 1x21-28A DOL-II	21 - 28	600x400x200	98097001	2219,00
Control MP204-S 1x28-34A DOL-II	28 - 34	600x400x200	98097002	2267,00
Control MP204-S 1x34-43A DOL-II	34 - 43	600x600x300	98097003	2431,00
Control MP204-S 1x43-53A DOL-II	43 - 53	600x600x300	98097004	2526,00
Control MP204-S 1x53-68A DOL-II	53 - 68	600x600x300	98097005	2771,00

«Прямой» пуск 3 × 380 В, комплектация Стандарт

Группа продукта Z

Тип продукта	Номинальный ток насоса In, А	Внутреннее исполнение УХЛ4		EUR	Уличное исполнение УХЛ1		EUR
		Размеры ВхШхГ, мм	№ продукта		Размеры ВхШхГ, мм	№ продукта	
Control MP204-S 1x3-5A DOL-II	3 - 5	1000x800x300	97758179	2448,00	1350x750x420	по запросу	7293,00
Control MP204-S 1x5-8A DOL-II	5 - 8	1000x800x300	97758180	2456,00	1350x750x420	по запросу	7299,00
Control MP204-S 1x8-13A DOL-II	8 - 13	1000x800x300	97758231	2488,00	1350x750x420	по запросу	7330,00
Control MP204-S 1x13-21A DOL-II	13 - 21	1000x800x300	97758232	2531,00	1350x750x420	по запросу	7371,00
Control MP204-S 1x21-28A DOL-II	21 - 28	1000x800x300	97758233	2597,00	1350x750x420	по запросу	7434,00
Control MP204-S 1x28-34A DOL-II	28 - 34	1000x800x300	97758234	2640,00	1350x750x420	по запросу	7476,00
Control MP204-S 1x34-43A DOL-II	34 - 43	1000x800x300	97758235	2810,00	1350x750x420	по запросу	7636,00
Control MP204-S 1x43-53A DOL-II	43 - 53	1000x800x300	97758236	2904,00	1350x750x420	по запросу	7727,00
Control MP204-S 1x53-68A DOL-II	53 - 68	1000x800x300	97758237	3199,00	1350x750x420	по запросу	8007,00
Control MP204-S 1x68-85A DOL-II	68 - 85	1000x800x300	97758238	3654,00	1350x750x420	по запросу	8442,00
Control MP204-S 1x85-103A DOL-II	85 - 103	1000x800x300	97758239	3700,00	1350x750x420	по запросу	8485,00

Цены указаны на условиях «склад-Москва» с учетом НДС.
Рекомендованные розничные цены с 01.03.2017.

Пуск по схеме «звезда-треугольник» 3 x 380 В, комплектация Стандарт

Группа продукта Z

Тип продукта	Номинальный ток насоса In, А	Внутреннее исполнение УХЛ4		EUR	Уличное исполнение УХЛ1		EUR
		Размеры ВхШхГ, мм	№ продукта		Размеры ВхШхГ, мм	№ продукта	
Control MP204-S 1x3-5A SD-II	3 - 5	1000x800x300	97758240	2646,00	1350x750x420	по запросу	7481,00
Control MP204-S 1x5-8A SD-II	5 - 8	1000x800x300	97758241	2666,00	1350x750x420	по запросу	7499,00
Control MP204-S 1x8-13A SD-II	8 - 13	1000x800x300	97758242	2750,00	1350x750x420	по запросу	7580,00
Control MP204-S 1x13-21A SD-II	13 - 21	1000x800x300	97758243	2766,00	1350x750x420	по запросу	7595,00
Control MP204-S 1x21-28A SD-II	21 - 28	1000x800x300	97758244	2778,00	1350x750x420	по запросу	7607,00
Control MP204-S 1x28-34A SD-II	28 - 34	1000x800x300	97758245	2924,00	1350x750x420	по запросу	7746,00
Control MP204-S 1x34-43A SD-II	34 - 43	1000x800x300	97758246	3006,00	1350x750x420	по запросу	7824,00
Control MP204-S 1x43-53A SD-II	43 - 53	1000x800x300	97758247	3218,00	1350x750x420	по запросу	8026,00
Control MP204-S 1x53-68A SD-II	53 - 68	1000x800x300	97758248	3578,00	1600x750x420	по запросу	8710,00
Control MP204-S 1x68-85A SD-II	68 - 85	1000x800x300	97758249	3838,00	1600x750x420	по запросу	8958,00
Control MP204-S 1x85-103A SD-II	85 - 103	1000x800x300	97758250	4068,00	1600x750x420	по запросу	9177,00

С устройством плавного пуска 3 x 380 В, комплектация Стандарт

Группа продукта Z

Тип продукта	Номинальный ток насоса In, А	Внутреннее исполнение УХЛ4		EUR	Уличное исполнение УХЛ1		EUR
		Размеры ВхШхГ, мм	№ продукта		Размеры ВхШхГ, мм	№ продукта	
Control MP204-S 1x3-5A SS-II	3 - 5	1000x800x300	97758251	3475,00	1350x750x420	по запросу	8271,00
Control MP204-S 1x5-8A SS-II	5 - 8	1000x800x300	97758252	3483,00	1350x750x420	по запросу	8278,00
Control MP204-S 1x8-13A SS-II	8 - 13	1000x800x300	97758253	3516,00	1350x750x420	по запросу	8310,00
Control MP204-S 1x13-21A SS-II	13 - 21	1000x800x300	97758254	3609,00	1350x750x420	по запросу	8397,00
Control MP204-S 1x21-28A SS-II	21 - 28	1000x800x300	97758255	3802,00	1350x750x420	по запросу	8582,00
Control MP204-S 1x28-34A SS-II	28 - 34	1000x800x300	97758256	3948,00	1350x750x420	по запросу	8721,00
Control MP204-S 1x34-43A SS-II	34 - 43	1000x800x300	97758257	4636,00	1350x750x420	по запросу	9376,00
Control MP204-S 1x43-53A SS-II	43 - 53	1000x800x300	97758258	4751,00	1350x750x420	по запросу	9485,00
Control MP204-S 1x53-68A SS-II	53 - 68	1000x800x300	97758259	5832,00	1600x750x420	по запросу	10856,00
Control MP204-S 1x68-85A SS-II	68 - 85	1000x800x300	97758260	6307,00	1600x750x420	по запросу	11310,00
Control MP204-S 1x85-103A SS-II	85 - 103	1000x800x300	97758261	6851,00	1600x750x420	по запросу	11828,00

11

Устройство Grundfos GO для блока MP204, шкафов управления Control MP204

Группа продукта Z



Тип продукта	Применение	№ продукта	EUR
MI204	Подключаемый модуль для устройств Apple iPhone, iPad, iPod touch с разъемом Lightning	98424092	104,00
MI301	Bluetooth модуль для устройств на базе Android или Apple iOS	98046408 ^A	209,00

^A – поддерживается складской запас готового продукта; ^B – поддерживается складской запас компонентов для сборки продукта.

Реле давления

1-полюсное управляющее реле с перекидным контактом, присоединение внутренняя резьба G 3/8".
Подходит к шкафам управления SQSK, Control MP204, Control MPC, E-насосам.

Группа продукта Z



Тип продукта	Диапазон регулирования Вкл.-мин. / Выкл.-макс.	№ продукта	EUR
FF4-2 DAY	0,04 - 2 бар	00ID7517 ^A	83,00
FF4-4 DAY	0,07 - 4 бар	00ID8952 ^A	85,00
FF4-8 DAY	0,2 - 8 бар	00ID8953 ^A	91,00
FF4-16 DAY	0,4 - 16 бар	00ID8954 ^A	102,00
FF4-32 DAH	0,8 - 32 бар	00ID9074	125,00

3-х полюсное силовое реле, максимальная нагрузка 400 В, 25 А.

Группа продукта Z



Тип продукта	Диапазон регулирования Вкл.-мин. / Выкл.-макс.	№ продукта	EUR
MDR 5 - 5	1,5 - 5 бар	00ID5083 ^A	58,00
MDR 5 - 8	2 - 8 бар	00ID5086 ^A	65,00
MDR 5 - 11	2 - 11 бар	00ID5087	116,00
MDR 5 - 16	2,5 - 16 бар	00ID7728	116,00
MDR 5 - 25	7,3 - 25 бар	00ID7727	116,00

Реле уровня

Группа продукта Z



Тип продукта	Описание	№ продукта	EUR
RM 4 LG	в пластмассовом корпусе	00ID7611	216,00
RM22LG11MR	для установки внутри электрошкафа	99068977 ^A	91,00
RM35LM33MW	для установки внутри шкафа Control MP204	97762309 ^A	114,00

Погружной электрод для реле уровня

Требуется минимальное количество 3 шт.

Группа продукта Z



Тип продукта	Описание	№ продукта	EUR
EL 1	диаметр 23 мм, температурный диапазон от 0 до + 60 °С.	00ID5125 ^A	33,00

Кабель для электродов EL1

Пригодный для работы в питьевой воде, сечением 1х1,5 мм².

Группа продукта Z



Тип продукта	№ продукта	EUR/м
TML для каждого электрода	00ID8240 ^A	2,00

Длина кабеля в заказе должна быть кратна 10 м.

Поплавковый выключатель GIFAS-FS-E

Группа продукта Z



Длина кабеля	Без штекера, на опорожнение № продукта	Без штекера, на заполнение № продукта	EUR	Со штекером, на опорожнение № продукта	Со штекером, на заполнение № продукта	EUR
3,0 м	00ID7801 ^A	00ID7803 ^A	25,00	00ID7802	00ID7804	37,00
5,0 м	00ID7805 ^A	00ID7807 ^A	31,00	00ID7806	00ID7808	42,00
10,0 м	00ID7809 ^A	00ID7811 ^A	47,00	00ID7810	00ID7941	56,00
20,0 м	00ID7942	00ID7944	72,00	00ID7943	00ID7945	84,00

Без штекера – для подключения к клеммам шкафа управления.

Со штекером – подходит для насосов, оборудованных вилкой для подключения к сети 1 х 220 В.

Груз для GIFAS-FS

Группа продукта Z

Тип продукта	Исполнение	№ продукта	EUR
GIFAS K	пластмасса с сердечником из латуни, предназначен для фиксации поплавкового выключателя Gifas-FS-E на нужном уровне	00ID8950 ^A	9,00

^A – поддерживается складской запас готового продукта; ^B – поддерживается складской запас компонентов для сборки продукта.

**Шкаф управления Control LC(D) 108s для дренажных и канализационных насосов
(только для однофазных насосов со встроенным конденсатором)**

Контроль уровня с помощью поплавковых выключателей.

Применяется для автоматической работы 1 или 2 насосов, с защитой электродвигателей, подачей аварийного сигнала и сигнала о затоплении, в пластмассовом корпусе с прозрачной крышкой.

Электронная система управления, многопозиционный переключатель P-O-A режимов работы, индикация рабочего /аварийного режимов, беспотенциальные контакты и звуковая сигнализация об аварии.

Возможно подключение дополнительного комплекта для SMS-мониторинга (см. раздел Принадлежности для LC(D) далее).

Для насосов взрывозащищенного исполнения должен применяться вспомогательный шкаф LC-Ex 4 (барьер Зеннера).

Поплавковые выключатели GIFAS-FS заказываются отдельно. Необходимое количество поплавковых выключателей зависит от используемого алгоритма работы (см. каталог) и составляет от 1-го до 4-х шт.

Диапазон мощности: 0,37-5,5 кВт на один насос.

Сетевое электропитание: Один ввод 1 x 220 В, 50 Гц.

Электропитание насосов: 1 x 220 В, 50 Гц.

Способ пуска: Прямой (DOL).

Климатическое исполнение: Внутреннее, УХЛ4, IP 55, 0 ... +40 °С, навесной пластиковый или металлический корпус.

**1 x 220 В, 50 Гц, только для однофазных насосов со встроенным конденсатором,
внутреннее исполнение УХЛ4**

Группа продукта Z



Тип продукта	Рабочий ток на 1 насос, А	Размеры ВxШxГ, мм	№ продукта	EUR
Шкаф для 1 насоса				
Control LC108s.1.1-1,6A DOL 4	1-1,6	460x340x160	99110739	619,00
Control LC108s.1.1,6-2,5A DOL 4	1,6-2,5	460x340x160	99110740	619,00
Control LC108s.1.2,5-4A DOL 4	2,5-4	460x340x160	99110741	619,00
Control LC108s.1.4-6A DOL 4	4-6	460x340x160	99110742	619,00
Control LC108s.1.6-9A DOL 4	6-9	460x340x160	99110743	619,00
Шкаф для 2 насосов				
Control LCD108s.1.1-1,6A DOL 4	1-1,6	460x340x160	99110744	724,00
Control LCD108s.1.1,6-2,5A DOL 4	1,6-2,5	460x340x160	99110745	724,00
Control LCD108s.1.2,5-4A DOL 4	2,5-4	460x340x160	99110746	724,00
Control LCD108s.1.4-6A DOL 4	4-6	460x340x160	99110747	724,00
Control LCD108s.1.6-9A DOL 4	6-9	460x340x160	99110748	724,00

Принадлежности для шкафов управления LC(D) 108s

Группа продукта Z



Тип продукта		№ продукта	EUR
Поплавковый выключатель GIFAS-FS для шкафа управления LC(D) 108s	3 м	00ID7801 ^A	25,00
	5 м	00ID7805 ^A	31,00
	10 м	00ID7809 ^A	47,00
	20 м	00ID7942	72,00
Грузик для фиксации поплавкового выключателя GIFAS-FS на нужном уровне	Пластмасса с сердечником из латуни	00ID8950 ^A	9,00

Блок управления CU 100

Предназначен для включения и выключения, а также защиты электродвигателя одного насоса SEG, DP, EF, SL1, SLV.

Имеет функции автоматической работы, а также включения и выключения в ручном режиме.

Исполнение «А» – в комплекте с одним поплавковым выключателем для автоматического включения и выключения.

В однофазном исполнении имеются встроенные пусковые конденсаторы.

Исполнение в пластмассовом корпусе, степень защиты IP 54.

Не подходит для насосов во взрывозащищенном исполнении!

Группа продукта Z



Тип продукта	Применение	Рабочий ток на 1 насос, А	Размеры ВxШxГ, мм	Напряжение, В	№ продукта	EUR
CU 100.230.1.9.30/150	для SEG	до 9,0	253x180x155	1 x 220	96076209	409,00
CU 100.230.1.9.30/150.A	для SEG	до 9,0	253x180x155	1 x 220	96076197 ^A	513,00
CU 100.230.1.9.30	для DP, EF, SL1, SLV	до 9,0	253x180x155	1 x 220	96076194	365,00
CU 100.230.1.9.30.A	для DP, EF, SL1, SLV	до 9,0	253x180x155	1 x 220	96076195	425,00
CU 100.400.3.5.A	для трехфазных насосов	до 5,0	253x180x133	3 x 380	96914019 ^A	439,00

Принадлежности для блока управления CU 100

Группа продукта Z

Тип продукта		№ продукта	EUR
Розетка тип CEE, 3-фазная переносная (кабельная)	16А, IP44	98915235	12,00
Розетка тип CEE, 3-фазная стационарная для настенного крепления	16А, IP44	98915236	14,00

^A – поддерживается складской запас готового продукта; ^B – поддерживается складской запас компонентов для сборки продукта.

Цены указаны на условиях «склад-Москва» с учетом НДС.
Рекомендованные розничные цены с 01.03.2017.

Информация, размещенная в Прайс-листе, не является публичной офертой.

Шкаф управления LC(D) 107 для дренажных и канализационных насосов

Контроль уровня с помощью пневмореле.

Применяется для автоматической работы 1 или 2 насосов, с защитой электродвигателей, подачей аварийного сигнала и сигнала о затоплении, в пластмассовом корпусе с прозрачной крышкой.

Прямое подключение двигателя, контроль уровня с помощью открытых измерительных колоколов, отключение с регулируемой задержкой по времени, многопозиционный переключатель P-O-A режимов работы, индикация рабочего /аварийного режимов, беспотенциальные контакты и звуковая сигнализация об аварии.

Возможно подключение дополнительного комплекта для SMS-мониторинга (см. раздел Принадлежности для LC(D) далее).

Объем поставки включает измерительные колокола и пневмотрубки длиной 10 м (пневмотрубки длиной 20 м поставляются отдельно, см. раздел «принадлежности LC/LCD») – 2 шт. для LC 107; 3 шт. для LCD 107.



Диапазон мощности: 0,37-11 кВт на один насос.
 Сетевое электропитание: Один ввод 3 × 380 В, 50 Гц или 1 × 220 В, 50 Гц.
 Электропитание насосов: 3 × 380 В, 50 Гц или 1 × 220 В, 50 Гц.
 Способ пуска: Прямой (DOL).
 Климатическое исполнение: Внутреннее, IP 54, -30 ... +50 °С, пластиковый корпус.

11

1 x 220 В, 50 Гц

Подходит для однофазных насосов со встроенным конденсатором (Unilift KP, CC, AP).

Группа продукта Z

Тип продукта	Рабочий ток на 1 насос, А	Размеры В×Ш×Г, мм	№ продукта	EUR
Шкаф для 1 насоса				
LC 107.230.1.5	1,0 - 5,0	378×278×150	96841806	830,00
LC 107.230.1.12	3,2 - 12,0	378×278×150	96841807	860,00
Шкаф для 2 насосов				
LCD 107.230.1.5	1,0 - 5,0	378×278×150	96841836	995,00
LCD 107.230.1.12	3,2 - 12,0	378×278×150	96841837	1059,00

1 x 220 В, 50 Гц

Подходит для однофазных насосов без встроенных конденсаторов.

Группа продукта Z

Тип продукта	Рабочий ток на 1 насос, А	Размеры В×Ш×Г, мм	№ продукта	EUR	
Шкаф для 1 насоса					
LC 107.230.1.12.30/150	для SEG	3,2 - 12,0	378×278×150	96841811	1225,00
LC 107.230.1.12.30	для DP, EF, SL1, SLV	3,2 - 12,0	378×278×150	96841808	940,00
Шкаф для 2 насосов					
LCD 107.230.1.12.30/150	для SEG	3,2 - 12,0	378×278×150	96841840	1559,00
LCD 107.230.1.12.30	для DP, EF, SL1, SLV	3,2 - 12,0	378×278×150	96841838	1194,00

3 x 380 В, 50 Гц, прямой пуск

Подходит для насосов с трехфазными двигателями.

Группа продукта Z

Тип продукта	Рабочий ток на 1 насос, А	Размеры В×Ш×Г, мм	№ продукта	EUR
Шкаф для 1 насоса				
LC 107.400.3.5	1,0 - 5,0	378×278×150	96841832	841,00
LC 107.400.3.12	3,2 - 12,0	378×278×150	96841834	873,00
LC 107.400.3.23	5,4 - 23,0	378×278×150	96841835	944,00
Шкаф для 2 насосов				
LCD 107.400.3.5	1,0 - 5,0	378×278×150	96841841	1014,00
LCD 107.400.3.12	3,2 - 12,0	378×278×150	96841842	1079,00
LCD 107.400.3.23	5,4 - 23,0	378×278×150	96841843	1216,00

Принадлежности для шкафов управления LC(D) 107

Группа продукта Z



Тип продукта	Исполнение	№ продукта	EUR
Пневмотрубка для измерительного колокола, длина 20 м	белая, l = 20 м	96431614	78,00
	красная, l = 20 м	96431615	78,00
	черная, l = 20 м	96431616	78,00

Цены указаны на условиях «склад-Москва» с учетом НДС.
 Рекомендованные розничные цены с 01.03.2017.

Шкаф управления Control LC(D) 108 для дренажных и канализационных насосов

Контроль уровня с помощью поплавковых выключателей.

Применяется для автоматической работы 1 или 2 насосов, с защитой электродвигателей, подачей аварийного сигнала и сигнала о затоплении, в пластмассовом корпусе с прозрачной крышкой.

Электронная система управления, многопозиционный переключатель P-О режимов работы, индикация рабочего/аварийного режимов, беспотенциальные контакты и звуковая сигнализация об аварии.

Возможно подключение дополнительного комплекта для SMS-мониторинга (см. раздел Принадлежности для LC(D) далее).

Для насосов взрывозащищенного исполнения должен применяться вспомогательный шкаф LC-Ex 4 (барьер Зенера).

Поплавковые выключатели в комплект поставки не входят и заказываются отдельно. Необходимое количество поплавковых выключателей зависит от используемого алгоритма работы (см. каталог) и составляет от 2-х до 4-х шт.



Диапазон мощности: 1,5-5,5 кВт на один насос.

Сетевое электропитание: Один ввод 1 x 220 В, 50 Гц.

Электропитание насосов: 1x 220 В, 50 Гц.

Способ пуска: Прямой (DOL)

Климатическое исполнение: Внутреннее, IP 55, -20 ... +50 °С, пластиковый или металлический корпус.

Уличное, УХЛ1, IP 55, -30 ... +40 °С, пластиковый корпус с двойной дверью, цоколь 60 мм, система автоматического обогрева (кроме шкафов управления насосами со встроенными конденсаторами).

Подходит для однофазных насосов без встроенных конденсаторов

Группа продукта Z

Тип продукта		Рабочий ток на 1 насос, А	Внутреннее исполнение УХЛ4		EUR	Уличное исполнение УХЛ1		EUR
			Размеры В×Ш×Г, мм	№ продукта		Размеры В×Ш×Г, мм	№ продукта	
Шкаф для 1 насоса								
Control LC108.230.1.1x12A (30/150) DOL	для SEG	3,2 - 12,0	460×450×160	96913360 ^Б	909,00	850×750×420	96958842	2716,00
Control LC108.230.1.1x12A (30) DOL	для DP, EF, SL1, SLV	3,2 - 12,0	460×340×160	96913359 ^Б	850,00	850×750×420	96984204	2585,00
Шкаф для 2 насосов								
Control LCD108.230.1.2x12A (30/150) DOL	для SEG	3,2 - 12,0	460×450×160	96913372 ^А	1261,00	850×750×420	96984223	3065,00
Control LCD108.230.1.2x12A (30) DOL	для DP, EF, SL1, SLV	3,2 - 12,0	460×450×160	96944280 ^Б	1059,00	850×750×420	96984222	2859,00

^А – поддерживается складской запас готового продукта; ^Б – поддерживается складской запас компонентов для сборки продукта.

Новинка!

Шкаф управления Control LC(D) 108s для дренажных и канализационных насосов

Обновленная версия серии LC(D) 108.

Контроль уровня с помощью поплавковых выключателей.

Применяется для автоматической работы 1 или 2 насосов с подачей аварийного сигнала и сигнала о затоплении, в пластмассовом корпусе с прозрачной крышкой.

В отличие от LC(D) 108, в составе шкафа уже присутствует главный выключатель на вводе, а также автоматы защиты электродвигателя на каждый насос.

Электронная система управления, многопозиционный переключатель Р-О-А режимов работы, индикация рабочего /аварийного режимов, беспотенциальные контакты и звуковая сигнализация об аварии.

Возможно подключение дополнительного комплекта для SMS-мониторинга (см. раздел Принадлежности для LC(D) далее).

Для насосов взрывозащищенного исполнения должен применяться вспомогательный шкаф LC-Ex 4 (барьер Зенера).

Диапазон мощности: 0,37-30 кВт на один насос.

Сетевое электропитание: Один ввод 3 × 380 В, 50 Гц. Двойной ввод питания с АВР.

Электропитание насосов: 3 × 380 В, 50 Гц.

Способ пуска: Прямой (DOL), «звезда-треугольник» (SD).

Климатическое исполнение: Внутреннее, УХЛ4, IP 55, 0 ... +40 °С, навесной пластиковый или металлический корпус.

Уличное, УХЛ1, IP 66, -30 ... +40 °С, навесной пластиковый корпус, система автоматического обогрева.

Поплавковые выключатели в комплект поставки не входят и заказываются отдельно. Необходимое количество поплавковых выключателей зависит от используемого алгоритма работы (см. каталог) и составляет от 2-х до 4-х шт.

3 × 380 В, 50 Гц, прямой пуск, внутреннее исполнение УХЛ4

Группа продукта Z

Тип продукта	Рабочий ток на 1 насос, А	Стандарт		EUR	Стандарт + АВР		EUR
		Размер В×Ш×Г, мм	№ продукта		Размер В×Ш×Г, мм	№ продукта	
Шкаф для 1 насоса							
Control LC108s.3.1-1,6A DOL 4	1-1,6	460x340x160	98923082 ^B	668,00	460x340x160	по запросу	1050,00
Control LC108s.3.1,6-2,5A DOL 4	1,6-2,5	460x340x160	98923083 ^B	672,00	460x340x160	по запросу	1050,00
Control LC108s.3.2,5-4A DOL 4	2,5-4	460x340x160	98923084 ^B	674,00	460x340x160	по запросу	1050,00
Control LC108s.3.4-6A DOL 4	4-6	460x340x160	98923085 ^B	712,00	460x340x160	по запросу	1084,00
Control LC108s.3.6-9A DOL 4	6-9	460x340x160	98923086 ^B	714,00	460x340x160	по запросу	1140,00
Control LC108s.3.9-13A DOL 4	9-13	460x340x160	98923087 ^B	716,00	460x340x160	по запросу	1172,00
Control LC108s.3.13-17A DOL 4	13-17	460x340x160	98923088 ^B	782,00	460x340x160	по запросу	1233,00
Control LC108s.3.17-23A DOL 4	17-23	460x340x160	99014189	786,00	460x340x160	по запросу	1263,00
Шкаф для 2 насосов							
Control LCD108s.3.1-1,6A DOL 4	1-1,6	460x340x160	98923099 ^B	933,00	460x448x160	по запросу	1378,00
Control LCD108s.3.1,6-2,5A DOL 4	1,6-2,5	460x340x160	98923100 ^B	933,00	460x448x160	по запросу	1378,00
Control LCD108s.3.2,5-4A DOL 4	2,5-4	460x340x160	98923101 ^A	934,00	460x448x160	99147298 ^B	1378,00
Control LCD108s.3.4-6A DOL 4	4-6	460x340x160	98923102 ^A	938,00	460x448x160	по запросу	1498,00
Control LCD108s.3.6-9A DOL 4	6-9	460x340x160	98923103 ^A	949,00	460x448x160	по запросу	1498,00
Control LCD108s.3.9-13A DOL 4	9-13	460x340x160	98923104 ^B	959,00	460x448x160	по запросу	1517,00
Control LCD108s.3.13-17A DOL 4	13-17	460x340x160	98923105 ^B	1106,00	460x448x160	по запросу	1564,00
Control LCD108s.3.17-23A DOL 4	17-23	460x340x160	99014190	1116,00	460x448x160	по запросу	1641,00

^A – поддерживается складской запас готового продукта; ^B – поддерживается складской запас компонентов для сборки продукта.Цены указаны на условиях «склад-Москва» с учетом НДС.
Рекомендованные розничные цены с 01.03.2017.

3 x 380 В, 50 Гц, прямой пуск, уличное исполнение УХЛ1

Группа продукта Z

Тип продукта	Рабочий ток на 1 насос, А	Стандарт		EUR	Стандарт + ABP		EUR
		Размер В×Ш×Г, мм	№ продукта		Размер В×Ш×Г, мм	№ продукта	
Шкаф для 1 насоса							
Control LC108s.3.1-1,6A DOL 1	1-1,6	647x436x255	98923115	1682,00	647X436x255	по запросу	2051,00
Control LC108s.3.1,6-2,5A DOL 1	1,6-2,5	647x436x255	98923116 ^Б	1819,00	647X436x255	по запросу	2164,00
Control LC108s.3.2,5-4A DOL 1	2,5-4	647x436x255	98923117 ^Б	1819,00	647X436x255	по запросу	2164,00
Control LC108s.3.4-6A DOL 1	4-6	647x436x255	98923118 ^Б	1819,00	647X436x255	по запросу	2213,00
Control LC108s.3.6-9A DOL 1	6-9	647x436x255	98923119 ^Б	1820,00	647X436x255	по запросу	2213,00
Control LC108s.3.9-13A DOL 1	9-13	647x436x255	98923120	1823,00	647X436x255	по запросу	2217,00
Control LC108s.3.13-17A DOL 1	13-17	647x436x255	98923121	1826,00	647X436x255	по запросу	2218,00
Control LC108s.3.17-23A DOL 1	17-23	647x436x255	99014191	1834,00	647X436x255	по запросу	2233,00
Шкаф для 2 насосов							
Control LCD108s.3.1-1,6A DOL 1	1-1,6	647x436x255	98923131	1987,00	747X536x305	по запросу	2282,00
Control LCD108s.3.1,6-2,5A DOL 1	1,6-2,5	647x436x255	98923132	1987,00	747X536x305	по запросу	2282,00
Control LCD108s.3.2,5-4A DOL 1	2,5-4	647x436x255	98923133 ^Б	1987,00	747X536x305	по запросу	2282,00
Control LCD108s.3.4-6A DOL 1	4-6	647x436x255	98923134 ^Б	1988,00	747X536x305	99176645	2292,00
Control LCD108s.3.6-9A DOL 1	6-9	647x436x255	98923135 ^Б	1992,00	747X536x305	по запросу	2322,00
Control LCD108s.3.9-13A DOL 1	9-13	647x436x255	98923136 ^Б	2001,00	747X536x305	по запросу	2352,00
Control LCD108s.3.13-17A DOL 1	13-17	647x436x255	98923137 ^Б	2009,00	747X536x305	по запросу	2384,00
Control LCD108s.3.17-23A DOL 1	17-23	647x436x255	99014192	2014,00	747X536x305	по запросу	2674,00

3 x 380 В, 50 Гц, пуск по схеме «звезда-треугольник», внутреннее исполнение УХЛ4

Группа продукта Z

Тип продукта	Рабочий ток на 1 насос, А	Стандарт		EUR	Стандарт + ABP		EUR
		Размер В×Ш×Г, мм	№ продукта		Размер В×Ш×Г, мм	№ продукта	
Шкаф для 1 насоса							
Control LC108s.3.6-9A SD 4	6-9	460x340x160	98923090 ^Б	1703,00	600x380x210	по запросу	2065,00
Control LC108s.3.9-13A SD 4	9-13	460x340x160	98923091 ^Б	1719,00	600x380x210	по запросу	2069,00
Control LC108s.3.13-17A SD 4	13-17	460x340x160	98923092 ^Б	1734,00	600x380x210	по запросу	2071,00
Control LC108s.3.17-20A SD 4	17-20	460x340x160	98923093 ^Б	1749,00	600x380x210	по запросу	2096,00
Control LC108s.3.20-24A SD 4	20-24	460x340x160	98923094	1892,00	600x380x210	по запросу	2136,00
Control LC108s.3.24-30A SD 4	24-30	460x340x160	98923095 ^Б	1913,00	600x380x210	по запросу	2233,00
Control LC108s.3.30-37A SD 4	30-37	600x380x210 ¹	98923096	2121,00	600x380x210	по запросу	2427,00
Control LC108s.3.37-48A SD 4	37-48	600x380x210 ¹	98923097	2141,00	600x380x210	по запросу	2524,00
Control LC108s.3.48-59A SD 4	48-59	600x380x210 ¹	98923098	2161,00	600x380x210	по запросу	2524,00
Шкаф для 2 насосов							
Control LCD108s.3.6-9A SD 4	6-9	460x450x160	98923106	2482,00	600x600x210	по запросу	2824,00
Control LCD108s.3.9-13A SD 4	9-13	460x450x160	98923107 ^Б	2502,00	600x600x210	99174953	2845,00
Control LCD108s.3.13-17A SD 4	13-17	460x450x160	98923108 ^Б	2522,00	600x600x210	по запросу	2855,00
Control LCD108s.3.17-20A SD 4	17-20	460x450x160	98923109 ^Б	2543,00	600x600x210	по запросу	2923,00
Control LCD108s.3.20-24A SD 4	20-24	460x450x160	98923110	2838,00	600x600x210	по запросу	3229,00
Control LCD108s.3.24-30A SD 4	24-30	460x450x160	98923111	2868,00	600x600x210	по запросу	3364,00
Control LCD108s.3.30-37A SD 4	30-37	600x380x210 ¹	98923112	3287,00	600x600x210	по запросу	3910,00
Control LCD108s.3.37-48A SD 4	37-48	600x380x210 ¹	98923113	3318,00	600x600x210	по запросу	4444,00
Control LCD108s.3.48-59A SD 4	48-59	600x380x210 ¹	98923114	3349,00	600x600x210	по запросу	4481,00

¹ Металлический корпус.

^А – поддерживается складской запас готового продукта; ^Б – поддерживается складской запас компонентов для сборки продукта.

3 × 380 В, 50 Гц, пуск по схеме «звезда-треугольник», уличное исполнение УХЛ1

Группа продукта Z

Тип продукта	Рабочий ток на 1 насос, А	Стандарт		EUR	Стандарт + ABP		EUR
		Размер В×Ш×Г, мм	№ продукта		Размер В×Ш×Г, мм	№ продукта	
Шкаф для 1 насоса							
Control LC108s.3.6-9A SD 1	6-9	647x436x255	98923122 ^B	2210,00	747x536x305	по запросу	2515,00
Control LC108s.3.9-13A SD 1	9-13	647x436x255	98923123 ^B	2212,00	747x536x305	по запросу	2517,00
Control LC108s.3.13-17A SD 1	13-17	647x436x255	98923124 ^B	2217,00	747x536x305	по запросу	2521,00
Control LC108s.3.17-20A SD 1	17-20	647x436x255	98923125 ^B	2217,00	747x536x305	по запросу	2527,00
Control LC108s.3.20-24A SD 1	20-24	647x436x255	98923126	2228,00	747x536x305	по запросу	2531,00
Control LC108s.3.24-30A SD 1	24-30	647x436x255	98923127 ^B	2233,00	747x536x305	по запросу	2539,00
Control LC108s.3.30-37A SD 1	30-37	647x436x255	98923128 ^B	2373,00	747x536x305	по запросу	2691,00
Control LC108s.3.37-48A SD 1	37-48	647x436x255	98923129	2413,00	747x536x305	по запросу	2724,00
Control LC108s.3.48-59A SD 1	48-59	647x436x255	98923130	2450,00	747x536x305	по запросу	2751,00
Шкаф для 2 насосов							
Control LCD108s.3.6-9A SD 1	6-9	747x536x305	98923138	2843,00	747x536x305	по запросу	3347,00
Control LCD108s.3.9-13A SD 1	9-13	747x536x305	98923139 ^B	2903,00	747x536x305	по запросу	3387,00
Control LCD108s.3.13-17A SD 1	13-17	747x536x305	98923140 ^B	3141,00	747x536x305	по запросу	3584,00
Control LCD108s.3.17-20A SD 1	17-20	747x536x305	98923141 ^B	3145,00	747x536x305	по запросу	4094,00
Control LCD108s.3.20-24A SD 1	20-24	747x536x305	98923142	3165,00	747x536x305	по запросу	4111,00
Control LCD108s.3.24-30A SD 1	24-30	747x536x305	98923143	3179,00	747x536x305	по запросу	4122,00
Control LCD108s.3.30-37A SD 1	30-37	747x536x305	98923144	3983,00	847x636x305	по запросу	4671,00
Control LCD108s.3.37-48A SD 1	37-48	747x536x305	98923145	4215,00	847x636x305	по запросу	5277,00
Control LCD108s.3.48-59A SD 1	48-59	747x536x305	98923146	4261,00	847x636x305	по запросу	5936,00

11

Принадлежности для шкафов управления LC(D) 108(s)

Группа продукта Z

Тип продукта			№ продукта	EUR	
	Вспомогательный шкаф LC-Ex 4 (барьер Зеннера) для подключения поплавковых выключателей во взрывозащищенном исполнении, работает совместно с LC(D) 108 (подключается до 4-х попл. выключателей)		для шкафов внутреннего исполнения	96440300	623,00
			для шкафов уличного исполнения	96056888	623,00
	2 × MS1	2 попл. выкл., 10 м	62500013 ^A	259,00	
	3 × MS1	3 попл. выкл., 10 м	62500014 ^A	362,00	
	4 × MS1	4 попл. выкл., 10 м	62500015 ^A	453,00	
	2 × MS1 Ex	2 попл. выкл., 10 м	62500016	310,00	
	3 × MS1 Ex	3 попл. выкл., 10 м	62500017	440,00	
	4 × MS1 Ex	4 попл. выкл., 10 м	62500018 ^A	565,00	
	MS1	кабель 10 м	96003332 ^A	94,00	
	MS1	кабель 20 м	96003695 ^A	122,00	
	MS1	кабель 30 м	91073205 ^A	153,00	
	MS1 Ex	кабель 10 м	96003421 ^A	122,00	
	MS1 Ex	кабель 20 м	96003536 ^A	150,00	
	MS1 Ex	кабель 30 м	91072782	181,00	
	SLC10E	кабель 10 м	96061654 ^A	90,00	
	SLC20E	кабель 20 м	96061656	107,00	
	SLC30E	кабель 30 м	96061658	123,00	
	SLC10EN	кабель 10 м	96560445	296,00	
	SLC20EN	кабель 20 м	96572114	494,00	
	SLC30EN	кабель 30 м	96572116	721,00	
Кронштейн для монтажа	280×110×30 мм		96003338 ^A	88,00	
Пьедестал 800 мм для напольного монтажа корпуса 647x436x255 мм	Только для уличных LCD 108s		98929617	565,00	
Цоколь 200 мм для напольного монтажа корпуса 747x536x305 мм	Только для уличных LCD 108s		98929631	143,00	
Комплект для монтажа на трубе корпуса 647x436x255 мм	Только для уличных LCD 108s		98943065	181,00	
Комплект угловых заглушек	Только для уличных LCD 108s		98903516	21,00	

^A – поддерживается складской запас готового продукта; ^B – поддерживается складской запас компонентов для сборки продукта.Цены указаны на условиях «склад-Москва» с учетом НДС.
Рекомендованные розничные цены с 01.03.2017.

Шкаф управления Control LC(D) 110 для дренажных и канализационных насосов

Контроль уровня с помощью погружных электродов.

Применяется для автоматической работы 1 или 2 насосов, с защитой электродвигателей, подачей аварийного сигнала и сигнала о затоплении, в пластмассовом корпусе с прозрачной крышкой.

Электронная система управления, многопозиционный переключатель Р-О-А режимов работы, индикация рабочего/аварийного режимов. Внешние выходы сигналов аварии и затопления.

Возможно подключение дополнительного комплекта для SMS-мониторинга (см. раздел «Принадлежности для LC(D)» далее).

Не применяется для насосов во взрывозащищенном исполнении!



Погружные электроды в комплект поставки не входят и заказываются отдельно.

Необходимое количество электродов зависит от используемого алгоритма работы (см. каталог) и составляет от 3-х до 5-ти шт.

Диапазон мощности: 0,37-11 кВт на один насос.

Сетевое электропитание: Один ввод 3 × 380 В, 50 Гц или 1 × 220 В, 50 Гц.

Электропитание насосов: 3 × 380 В, 50 Гц или 1 × 220 В, 50 Гц.

Способ пуска: Прямой (DOL).

Климатическое исполнение: Внутреннее, IP 54, -20 ... +50 °С, пластиковый корпус.

1 × 220 В, 50 Гц

Подходит для однофазных насосов со встроенным конденсатором (Unilift KP, CC, AP 12, 35, 50, AP 35 В, AP 50 В) Группа продукта Z

Тип продукта	Рабочий ток на 1 насос, А	Размер В×Ш×Г, мм	№ продукта	EUR
Шкаф для 1 насоса				
Control LC110.230.1.5 1X5A DOL	1,0 - 5,0	460×340×160	96913380	738,00
Control LC110.230.1.12 1X12A DOL	3,2 - 12,0	460×340×160	96913381	743,00
Control LC110.230.1.1x23A DOL	5,4 - 23,0	460×340×160	96913385	829,00
Шкаф для 2 насосов				
Control LCD110.230.1.5 2X5A DOL	1,0 - 5,0	460×340×160	96913390 ^Б	931,00
Control LCD110.230.1.12 2X12A DOL	3,2 - 12,0	460×340×160	96913415 ^Б	959,00

Шкаф со встроенными конденсаторами

Группа продукта Z

Тип продукта	Рабочий ток на 1 насос, А	Размер В×Ш×Г, мм	№ продукта	EUR	
Шкаф для 1 насоса					
Control LC110.230.1.12.30/150 1X12A DOL	для SEG	3,2 - 12,0	460×450×160	96913384	1034,00
Control LC110.230.1.12.30 1X12A DOL	для DP, EF, SL1, SLV	3,2 - 12,0	460×450×160	96913382	787,00
Шкаф для 2 насосов					
Control LCD110.230.1.12.30/150 2X12A DOL	для SEG	3,2 - 12,0	460×450×160	96913417	1302,00
Control LCD110.230.1.12.30 2X30A DOL	для DP, EF, SL1, SLV	3,2 - 12,0	460×450×160	96913416	1101,00

3 × 380 В, 50 Гц, прямой пуск

Подходит для насосов с трехфазными двигателями



Группа продукта Z

Тип продукта	Рабочий ток на 1 насос, А	Размер В×Ш×Г, мм	№ продукта	EUR
Шкаф для 1 насоса				
Control LC110.400.3.5 1X5A DOL	1,0 - 5,0	460×340×160	96913386	763,00
Control LC110.400.3.12 1X12A DOL	3,2 - 12,0	460×340×160	96913387	800,00
Control LC110.400.3.23 1X23A DOL	5,4 - 23,0	460×340×160	96913388	867,00
Шкаф для 2 насосов				
Control LCD110.400.3.5 2X5A DOL	1,0 - 5,0	460×340×160	96913419 ^Б	984,00
Control LCD110.400.3.12 2X12A DOL	3,2 - 12,0	460×340×160	96913422 ^Б	1012,00
Control LCD110.400.3.23 2X23A DOL	5,4 - 23,0	460×450×160	96913423	1223,00

^А – поддерживается складской запас готового продукта; ^Б – поддерживается складской запас компонентов для сборки продукта.









Принадлежности для шкафов управления LC(D) 110

Группа продукта Z

Тип продукта	Описание	№ продукта	EUR
 Комплект из 1 электрода VNI 1-10	С кабелем 10 м и держателем (без кронштейна для крепления) длина электрода 1 м	96076289 ^A	116,00
 Комплект из 3 электродов VNI 3-10	С кабелем 10 м и держателем (без кронштейна для крепления) длина электрода 1 м	96076189 ^A	204,00
Комплект из 4 электродов VNI 4-10	С кабелем 10 м и держателем (без кронштейна для крепления) длина электрода 1 м	91713437 ^A	274,00
Кронштейн для крепления комплекта электродов	монтаж на трубу Ø38 мм	91713196 ^A	52,00

Принадлежности для шкафов управления LC(D) 107, LC(D) 108, LC(D) 110

Группа продукта Z

Тип продукта	Исполнение	№ продукта	EUR
 Батарея аккумуля.	для подачи независимого от сетевого питания аварийного сигнала	для устройства LC A1 и для всех типов шкафов 96002520	65,00
 Проблесковый маячок аварии	для наружного монтажа, ударопрочный, желтого цвета, питание от 1 × 230 В, 50 Гц	для устройства LC A1 и для всех типов шкафов 91075516	182,00
 Сирена аварии	для наружного монтажа, питание от 1 × 230 В, 50 Гц	для устройства LC A1 и для всех типов шкафов 62500021	192,00
	для монтажа внутри помещения, питание от 1 × 230 В, 50 Гц	для устройства LC A1 и для всех типов шкафов 62500022	123,00
 Счетчик мото-часов эксплуатации	Предназначен для регистрации часов наработки одного насоса	для шкафов 3 × 400 В 96002515	113,00
		для шкафов 1 × 230 В 96002514	109,00
 Счетчик пусков	Предназначен для регистрации коммутационных циклов одного насоса	для шкафов 3 × 400 В 96002517	154,00
		для шкафов 1 × 230 В 96002516	129,00
 Совмещенный счетчик мото-часов и пусков	Предназначен для регистрации часов наработки и коммутационных циклов одного насоса	для всех типов шкафов 96002518	236,00
 Главный выключатель в отдельном корпусе, поставка без монтажа	для суммарного тока шкафа управления до 25 А	для всех типов шкафов 96002511	79,00
	для суммарного тока шкафа управления до 40 А	для всех типов шкафов 96002512	132,00
	для суммарного тока шкафа управления до 80 А	для всех типов шкафов 96002513	210,00
 Комплект для SMS-мониторинга	в составе: модуль контроля одного аналогового входа 4-20 мА, 6-ти цифровых (24 В) или аналоговых (0-10 В) входов и 4-х дискретных выходов, GSM-модуль и GSM-антенна	для всех типов шкафов 98995713	1067,00

^A – поддерживается складской запас готового продукта; ^B – поддерживается складской запас компонентов для сборки продукта.

Цены указаны на условиях «склад-Москва» с учетом НДС.
Рекомендованные розничные цены с 01.03.2017.

Шаф управления с интеллектуальной системой Dedicated Controls для насосов AP, APG, DP, DPK, DW, DWK, EF, SE, SE1, SEV, SEG, SL, SL1, SLV, SV, S, и т.п., работающих в системах водоотведения.

Предназначен для автоматического управления работой от одного до шести дренажных или канализационных насосов, также возможно управление мешалкой.

Контроль уровня возможен тремя способами:

- с помощью поплавковых выключателей (от 2-х до 5-ти в зависимости от используемого алгоритма);
- с помощью аналогового или ультразвукового датчика уровня
- с помощью аналогового или ультразвукового датчика уровня совместно с 2-мя поплавковыми выключателями для дополнительного контроля уровней перелива и «сухого» хода.

Может быть оснащен модулями SIM для контроля состояния и управления с помощью SMS-сообщений, а также для передачи данных по протоколам Modbus RTU, Modbus TCP, Profibus-DP, Profinet IO, GSM/GPRS.

Состав стандартной комплектации: контроллер CU362 Dedicated controls с большим ЖК-дисплеем (320x240 пикселей), главный выключатель, автоматы защиты электродвигателя, силовая часть, переключатель режимов работы P-O-A каждого насоса со встроенным индикатором работы.

Датчики уровня и кабельная продукция в комплект поставки не входят и заказываются отдельно (см. раздел «Принадлежности»).



Control DC-S

Диапазон мощности:	От 0,37 кВт на один насос, свыше 30 кВт цены предоставляются по запросу.
Сетевое электропитание:	Один ввод 3 × 380 В, 50 Гц или двойной ввод питания с автоматическим переключением (ABP). По запросу – отдельный ввод на каждый насос.
Электропитание насосов:	3 × 380 В, 50 Гц.
Способ пуска:	Прямой (DOL), «звезда-треугольник» (SD), плавный пуск (SS).
Климатическое исполнение:	Внутреннее, УХЛ4, IP54, 0 ... +40 °С, металлический корпус. Уличное, УХЛ1, IP55, -30 ... +40 °С, пластиковый корпус с двойной дверью, цоколь 60 мм, система автоматического обогрева. По запросу – уличное контейнерное исполнение, УХЛ1, IP55.

Для 1-го насоса, прямой пуск, внутреннее исполнение УХЛ4

Группа продукта Z

Тип продукта	Рабочий ток на 1 насос, А	Стандарт		EUR	Стандарт + ABP		EUR
		Размер ВхШхГ, мм	№ продукта		Размер ВхШхГ, мм	№ продукта	
Control DC-S 1x1-1,5A DOL-II 4	1 - 1,5	600x600x210	97530000	3252,00	600x600x210	97530426	4116,00
Control DC-S 1x1,6-2,4A DOL-II 4	1,6 - 2,4	600x600x210	97530411	3252,00	600x600x210	97530427	4116,00
Control DC-S 1x2,5-3,9A DOL-II 4	2,5 - 3,9	600x600x210	97530412	3252,00	600x600x210	97530428	4240,00
Control DC-S 1x4-5,9A DOL-II 4	4 - 5,9	600x600x210	97530413	3252,00	600x600x210	97530429	4242,00
Control DC-S 1x6-8,9A DOL-II 4	6 - 8,9	600x600x210	97530416	3261,00	600x600x210	97530442	4244,00
Control DC-S 1x9-12,9A DOL-II 4	9 - 12,9	600x600x210	97530419	3286,00	760x600x210	97530445	4246,00
Control DC-S 1x13-16,9A DOL-II 4	13 - 16,9	600x600x210	97530422	3292,00	760x600x210	97530448	4300,00
Control DC-S 1x17-19,9A DOL-II 4	17 - 19,9	600x600x210	97530423	3329,00	760x600x210	97530449	4351,00
Control DC-S 1x20-23,9A DOL-II 4	20 - 23,9	600x600x210	97530424	3332,00	760x600x210	97530450	4466,00

Для 1-го насоса, прямой пуск, уличное исполнение УХЛ1

Группа продукта Z

Тип продукта	Рабочий ток на 1 насос, А	УХЛ 1		EUR	УХЛ 1 + ABP		EUR
		Размер ВхШхГ, мм	№ продукта		Размер ВхШхГ, мм	№ продукта	
Control DC-S 1x1-1,5A DOL-I 1	1 - 1,5	850x750x420	97533969	6041,00	1350x750x420	97534054	7700,00
Control DC-S 1x1,6-2,4A DOL-I 1	1,6 - 2,4	850x750x420	97533970	6090,00	1350x750x420	97534055	7700,00
Control DC-S 1x2,5-3,9A DOL-I 1	2,5 - 3,9	850x750x420	97534041	5989,00	1350x750x420	97534056	7819,00
Control DC-S 1x4-5,9A DOL-I 1	4 - 5,9	850x750x420	97534042	5989,00	1350x750x420	97534057	7819,00
Control DC-S 1x6-8,9A DOL-I 1	6 - 8,9	850x750x420	98148978	6048,00	1350x750x420	97534060	7819,00
Control DC-S 1x9-12,9A DOL-I 1	9 - 12,9	850x750x420	97534048	6188,00	1350x750x420	97534063	7819,00
Control DC-S 1x13-16,9A DOL-I 1	13 - 16,9	850x750x420	97534051	6195,00	1350x750x420	97534066	7876,00
Control DC-S 1x17-19,9A DOL-I 1	17 - 19,9	850x750x420	97534052	6239,00	1350x750x420	97534067	7925,00
Control DC-S 1x20-23,9A DOL-I 1	20 - 23,9	850x750x420	97534053	6239,00	1350x750x420	97534068	8034,00

Цены указаны на условиях «склад-Москва» с учетом НДС.
Рекомендованные розничные цены с 01.03.2017.

Информация, размещенная в Прайс-листе, не является публичной офертой.

Для 1-го насоса, пуск по схеме «звезда-треугольник», внутреннее исполнение УХЛ4

Группа продукта Z

Тип продукта	Рабочий ток на 1 насос, А	Стандарт		EUR	Стандарт + ABP		EUR
		Размер В×Ш×Г, мм	№ продукта		Размер В×Ш×Г, мм	№ продукта	
Control DC-S 1x4-5,9A SD-II 4	4 - 5,9	600×600×210	97530463	3580,00	760×600×210	97530494	4453,00
Control DC-S 1x6-8,9A SD-II 4	6 - 8,9	600×600×210	97530464	3592,00	760×600×210	97530495	4496,00
Control DC-S 1x9-12,9A SD-II 4	9 - 12,9	600×600×210	97530484	3592,00	760×600×210	97530496	4530,00
Control DC-S 1x13-16,9A SD-II 4	13 - 16,9	600×600×210	97530485	3640,00	760×600×210	97530497	4656,00
Control DC-S 1x17-19,9A SD-II 4	17 - 19,9	600×600×210	97530486	3713,00	760×600×210	97530498	4727,00
Control DC-S 1x20-23,9A SD-II 4	20 - 23,9	600×600×210	97530487	3785,00	760×600×210	97530499	4836,00
Control DC-S 1x24-29,9A SD-II 4	24 - 29,9	600×600×210	97530488	3900,00	760×600×210	97530500	5100,00
Control DC-S 1x30-36,9A SD-II 4	30 - 36,9	760×600×210	97530489	4073,00	760×760×210	97530521	5102,00
Control DC-S 1x37-47,9A SD-II 4	37 - 47,9	760×600×210	97530490	4310,00	760×760×210	97530522	5574,00
Control DC-S 1x48-59,9A SD-II 4	48 - 59,9	760×600×210	97530491	4420,00	760×760×210	97530523	5738,00

Для 1-го насоса, пуск по схеме «звезда-треугольник», уличное исполнение УХЛ1

Группа продукта Z

Тип продукта	Рабочий ток на 1 насос, А	Стандарт		EUR	Стандарт + ABP		EUR
		Размер В×Ш×Г, мм	№ продукта		Размер В×Ш×Г, мм	№ продукта	
Control DC-S 1x4-5,9A SD-I 1	4 - 5,9	850×750×420	97534069	6468,00	1350×750×420	97534082	8022,00
Control DC-S 1x6-8,9A SD-I 1	6 - 8,9	850×750×420	97534071	6490,00	1350×750×420	97534083	8063,00
Control DC-S 1x9-12,9A SD-I 1	9 - 12,9	850×750×420	97534072	6490,00	1350×750×420	97534084	8095,00
Control DC-S 1x13-16,9A SD-I 1	13 - 16,9	850×750×420	97534073	6490,00	1350×750×420	97534085	8216,00
Control DC-S 1x17-19,9A SD-I 1	17 - 19,9	850×750×420	97534074	6598,00	1350×750×420	97534086	8284,00
Control DC-S 1x20-23,9A SD-I 1	20 - 23,9	850×750×420	97534075	6598,00	1350×750×420	97534087	8388,00
Control DC-S 1x24-29,9A SD-I 1	24 - 29,9	850×750×420	97534076	6695,00	1350×750×420	97534088	8639,00
Control DC-S 1x30-36,9A SD-I 1	30 - 36,9	850×750×420	97534077	6695,00	1350×750×420	97534089	8639,00
Control DC-S 1x37-47,9A SD-I 1	37 - 47,9	850×750×420	97534078	6930,00	1350×750×420	97534090	8936,00
Control DC-S 1x48-59,9A SD-I 1	48 - 59,9	850×750×420	97534079	7011,00	1350×750×420	97534101	9043,00

Для 1-го насоса, плавный пуск, внутреннее исполнение УХЛ4

Группа продукта Z

Тип продукта	Рабочий ток на 1 насос, А	Стандарт		EUR	Стандарт + ABP		EUR
		Размер В×Ш×Г, мм	№ продукта		Размер В×Ш×Г, мм	№ продукта	
Control DC-S 1x4-5,9A SS-II 4	4 - 5,9	760×600×350	97530563	4252,00	760×760×350	97530605	4990,00
Control DC-S 1x6-8,9A SS-II 4	6 - 8,9	760×600×350	97530564	4263,00	760×760×350	97530606	5030,00
Control DC-S 1x9-12,9A SS-II 4	9 - 12,9	760×600×350	97530565	4293,00	760×760×350	97530607	5092,00
Control DC-S 1x13-16,9A SS-II 4	13 - 16,9	760×600×350	97530566	4387,00	760×760×350	97530608	5250,00
Control DC-S 1x17-19,9A SS-II 4	17 - 19,9	760×600×350	97530567	4430,00	760×760×350	97530609	5297,00
Control DC-S 1x20-23,9A SS-II 4	20 - 23,9	760×600×350	97530568	4430,00	760×760×350	97530610	5403,00
Control DC-S 1x24-29,9A SS-II 4	24 - 29,9	760×600×350	97530569	4633,00	760×760×350	97530611	5619,00
Control DC-S 1x30-36,9A SS-II 4	30 - 36,9	760×600×350	97530570	4689,00	1000×800×300	97530612	5662,00
Control DC-S 1x37-47,9A SS-II 4	37 - 47,9	760×600×350	97530601	5062,00	1000×800×300	97530613	6295,00
Control DC-S 1x48-59,9A SS-II 4	48 - 59,9	760×760×300	97530602	5703,00	1000×800×300	97530614	7418,00

Для 1-го насоса, плавный пуск, уличное исполнение УХЛ1

Группа продукта Z

Тип продукта	Рабочий ток на 1 насос, А	Стандарт		EUR	Стандарт + ABP		EUR
		Размер В×Ш×Г, мм	№ продукта		Размер В×Ш×Г, мм	№ продукта	
Control DC-S 1x4-5,9A SS-I 1	4 - 5,9	1350×750×420	97534104	8023,00	1350×750×420	97534117	8761,00
Control DC-S 1x6-8,9A SS-I 1	6 - 8,9	1350×750×420	97534105	8034,00	1350×750×420	97534118	8801,00
Control DC-S 1x9-12,9A SS-I 1	9 - 12,9	1350×750×420	97534106	8065,00	1350×750×420	97534119	8864,00
Control DC-S 1x13-16,9A SS-I 1	13 - 16,9	1350×750×420	97534107	8158,00	1350×750×420	97534120	9022,00
Control DC-S 1x17-19,9A SS-I 1	17 - 19,9	1350×750×420	97534108	8201,00	1350×750×420	97534161	9069,00
Control DC-S 1x20-23,9A SS-I 1	20 - 23,9	1350×750×420	97534109	8201,00	1350×750×420	97534162	9174,00
Control DC-S 1x24-29,9A SS-I 1	24 - 29,9	1350×750×420	97534110	8404,00	1350×750×420	97534163	9390,00
Control DC-S 1x30-36,9A SS-I 1	30 - 36,9	1350×750×420	97534111	8404,00	1600×750×420	97534164	9776,00
Control DC-S 1x37-47,9A SS-I 1	37 - 47,9	1350×750×420	97534112	8557,00	1600×750×420	97534165	10345,00
Control DC-S 1x48-59,9A SS-I 1	48 - 59,9	1600×750×420	97534113	9600,00	1600×750×420	97534166	10868,00

Цены указаны на условиях «склад-Москва» с учетом НДС.
Рекомендованные розничные цены с 01.03.2017.

Для 2-х насосов, прямой пуск, внутреннее исполнение УХЛ4

Группа продукта Z

Тип продукта	Рабочий ток на 1 насос, А	Стандарт		EUR	Стандарт + ABP		EUR
		Размер В×Ш×Г, мм	№ продукта		Размер В×Ш×Г, мм	№ продукта	
Control DC-S 2x1-1,5A DOL-II 4	1 - 1,5	600×600×210	97530655	3696,00	600×600×210	97530730	4522,00
Control DC-S 2x1,6-2,4A DOL-II 4	1,6 - 2,4	600×600×210	97530656	3698,00	600×600×210	97530731	4522,00
Control DC-S 2x2,5-3,9A DOL-II 4	2,5 - 3,9	600×600×210	97530657	3700,00	600×600×210	97530732	4568,00
Control DC-S 2x4-5,9A DOL-II 4	4 - 5,9	600×600×210	97530658	3702,00	600×600×210	97530733	4620,00
Control DC-S 2x6-8,9A DOL-II 4	6 - 8,9	600×600×210	97530721	3751,00	600×600×210	97530736	4686,00
Control DC-S 2x9-12,9A DOL-II 4	9 - 12,9	600×600×210	97530724	3753,00	760×600×210	97530739	4840,00
Control DC-S 2x13-16,9A DOL-II 4	13 - 16,9	600×600×210	97530727	3794,00	760×600×210	97530752	4915,00
Control DC-S 2x17-19,9A DOL-II 4	17 - 19,9	600×600×210	97530728	3928,00	760×600×210	97530754	5165,00
Control DC-S 2x20-23,9A DOL-II 4	20 - 23,9	760×600×210	97530729	4033,00	760×600×210	97530755	5371,00

Для 2-х насосов, прямой пуск, уличное исполнение УХЛ1

Группа продукта Z

Тип продукта	Рабочий ток на 1 насос, А	Стандарт		EUR	Стандарт + ABP		EUR
		Размер В×Ш×Г, мм	№ продукта		Размер В×Ш×Г, мм	№ продукта	
Control DC-S 2x1-1,5A DOL-I 1	1 - 1,5	850×750×420	97534169	6644,00	1350×750×420	97534184	8088,00
Control DC-S 2x1,6-2,4A DOL-I 1	1,6 - 2,4	850×750×420	97534170	6644,00	1350×750×420	97534185	8088,00
Control DC-S 2x2,5-3,9A DOL-I 1	2,5 - 3,9	850×750×420	97534171	6644,00	1350×750×420	97534186	8340,00
Control DC-S 2x4-5,9A DOL-I 1	4 - 5,9	850×750×420	97534172	6644,00	1350×750×420	97620364	8404,00
Control DC-S 2x6-8,9A DOL-I 1	6 - 8,9	850×750×420	97534175	6644,00	1350×750×420	97534190	8404,00
Control DC-S 2x9-12,9A DOL-I 1	9 - 12,9	1350×750×420	97534178	7203,00	1350×750×420	97534193	8571,00
Control DC-S 2x13-16,9A DOL-I 1	13 - 16,9	1350×750×420	97534181	7393,00	1350×750×420	97534196	8571,00
Control DC-S 2x17-19,9A DOL-I 1	17 - 19,9	1350×750×420	97534182	7521,00	1350×750×420	97534197	8946,00
Control DC-S 2x20-23,9A DOL-I 1	20 - 23,9	1350×750×420	97534183	7621,00	1350×750×420	97534198	8946,00

11

Для 2-х насосов, пуск по схеме «звезда-треугольник», внутреннее исполнение УХЛ4

Группа продукта Z

Тип продукта	Рабочий ток на 1 насос, А	Стандарт		EUR	Стандарт + ABP		EUR
		Размер В×Ш×Г, мм	№ продукта		Размер В×Ш×Г, мм	№ продукта	
Control DC-S 2x4-5,9A SD-II 4	4 - 5,9	600×600×210	97530916	4186,00	760×760×210	97530948	5367,00
Control DC-S 2x6-8,9A SD-II 4	6 - 8,9	600×600×210	97530917	4208,00	760×760×210	97530949	5413,00
Control DC-S 2x9-12,9A SD-II 4	9 - 12,9	600×600×210	97530918	4214,00	760×760×210	97530950	5572,00
Control DC-S 2x13-16,9A SD-II 4	13 - 16,9	600×600×210	97530919	4310,00	760×760×210	97530951	5742,00
Control DC-S 2x17-19,9A SD-II 4	17 - 19,9	600×600×210	97530920	4515,00	760×760×210	97530952	5967,00
Control DC-S 2x20-23,9A SD-II 4	20 - 23,9	760×600×210	97530941	4584,00	760×760×210	97530953	6219,00
Control DC-S 2x24-29,9A SD-II 4	24 - 29,9	760×760×210	97530942	5114,00	760×760×210	97530954	6755,00
Control DC-S 2x30-36,9A SD-II 4	30 - 36,9	760×760×210	97530943	5116,00	1000×800×300	97530955	6893,00
Control DC-S 2x37-47,9A SD-II 4	37 - 47,9	1000×800×300	97530944	5625,00	1200×800×300	97530956	8612,00
Control DC-S 2x48-59,9A SD-II 4	48 - 59,9	1000×800×300	97530945	5943,00	1200×800×300	97530957	9325,00

Для 2-х насосов, пуск по схеме «звезда-треугольник», уличное исполнение УХЛ1

Группа продукта Z

Тип продукта	Рабочий ток на 1 насос, А	Стандарт		EUR	Стандарт + ABP		EUR
		Размер В×Ш×Г, мм	№ продукта		Размер В×Ш×Г, мм	№ продукта	
Control DC-S 2x4-5,9A SD-I 1	4 - 5,9	1350×750×420	97534199	7679,00	1350×750×420	97534211	8894,00
Control DC-S 2x6-8,9A SD-I 1	6 - 8,9	1350×750×420	97534200	7711,00	1350×750×420	97534212	9153,00
Control DC-S 2x9-12,9A SD-I 1	9 - 12,9	1350×750×420	97534201	7722,00	1350×750×420	97534213	9153,00
Control DC-S 2x13-16,9A SD-I 1	13 - 16,9	1350×750×420	97534202	7810,00	1350×750×420	97620365	9311,00
Control DC-S 2x17-19,9A SD-I 1	17 - 19,9	1350×750×420	97534203	8081,00	1350×750×420	97534215	9467,00
Control DC-S 2x20-23,9A SD-I 1	20 - 23,9	1350×750×420	97534204	8147,00	1350×750×420	97534216	9708,00
Control DC-S 2x24-29,9A SD-I 1	24 - 29,9	1350×750×420	97534205	8668,00	1600×750×420	97534217	10758,00
Control DC-S 2x30-36,9A SD-I 1	30 - 36,9	1350×750×420	97534206	8668,00	1600×1250×420	97534218	12146,00
Control DC-S 2x37-47,9A SD-I 1	37 - 47,9	1350×750×420	97534207	9013,00	1600×1250×420	97534219	13788,00
Control DC-S 2x48-59,9A SD-I 1	48 - 59,9	1350×750×420	97534208	9444,00	1600×1250×420	97534220	14468,00

Цены указаны на условиях «склад-Москва» с учетом НДС.
Рекомендованные розничные цены с 01.03.2017.

Информация, размещенная в Прайс-листе, не является публичной офертой.

Для 2-х насосов, плавный пуск, внутреннее исполнение УХЛ4

Группа продукта Z

Тип продукта	Рабочий ток на 1 насос, А	Стандарт		EUR	Стандарт + ABP		EUR
		Размер В×Ш×Г, мм	№ продукта		Размер В×Ш×Г, мм	№ продукта	
Control DC-S 2x4-5,9A SS-II 4	4 - 5,9	760×600×350	97530960	5462,00	760x760x300	97530972	6586,00
Control DC-S 2x6-8,9A SS-II 4	6 - 8,9	760×600×350	97530961	5484,00	760x760x300	97530973	6618,00
Control DC-S 2x9-12,9A SS-II 4	9 - 12,9	760×600×350	97530962	5572,00	760x760x300	97530974	6782,00
Control DC-S 2x13-16,9A SS-II 4	13 - 16,9	760×600×350	97530963	5615,00	760x760x300	97530975	6793,00
Control DC-S 2x17-19,9A SS-II 4	17 - 19,9	760×600×350	97530964	5870,00	760x760x300	97530977	7001,00
Control DC-S 2x20-23,9A SS-II 4	20 - 23,9	760×600×350	97530965	5874,00	760x760x300	97530978	7308,00
Control DC-S 2x24-29,9A SS-II 4	24 - 29,9	760×600×350	97530966	6231,00	1000x800x300	97530979	7619,00
Control DC-S 2x30-36,9A SS-II 4	30 - 36,9	1000×800×300	97530967	6850,00	1000x800x300	97530980	8353,00
Control DC-S 2x37-47,9A SS-II 4	37 - 47,9	1000×800×300	97530968	7128,00	1200x1000x300	97530981	9984,00
Control DC-S 2x48-59,9A SS-I 4	48 - 59,9	1200×800×400	97530969	9124,00	1200x1000x300	97530982	11124,00

Для 2-х насосов, плавный пуск, уличное исполнение УХЛ1

Группа продукта Z

Тип продукта	Рабочий ток на 1 насос, А	Стандарт		EUR	Стандарт + ABP		EUR
		Размер В×Ш×Г, мм	№ продукта		Размер В×Ш×Г, мм	№ продукта	
Control DC-S 2x4-5,9A SS-I 1	4 - 5,9	1350x750x420	97534223	9234,00	1350x750x420	97534235	10358,00
Control DC-S 2x6-8,9A SS-I 1	6 - 8,9	1350x750x420	97534224	9234,00	1350x750x420	97534236	10358,00
Control DC-S 2x9-12,9A SS-I 1	9 - 12,9	1350x750x420	97534225	9343,00	1350x750x420	97534237	10554,00
Control DC-S 2x13-16,9A SS-I 1	13 - 16,9	1350x750x420	97534226	9386,00	1600x750x420	97534238	11103,00
Control DC-S 2x17-19,9A SS-I 1	17 - 19,9	1350x750x420	97534227	9641,00	1600x750x420	97534239	11311,00
Control DC-S 2x20-23,9A SS-I 1	20 - 23,9	1350x750x420	97534228	9641,00	1600x750x420	97534240	11618,00
Control DC-S 2x24-29,9A SS-I 1	24 - 29,9	1350x750x420	97534229	10002,00	1600x1250x420	97534241	13186,00
Control DC-S 2x30-36,9A SS-I 1	30 - 36,9	1600x750x420	98630435	11160,00	1600x1250x420	97534242	13920,00
Control DC-S 2x37-47,9A SS-I 1	37 - 47,9	1600x750x420	97534231	11160,00	1600x1250x420	97534243	15551,00
Control DC-S 2x48-59,9A SS-I 1	48 - 59,9	1600x1250x420	97534232	14691,00	1600x1250x420	97534244	16691,00

Для 3-х насосов, прямой пуск, внутреннее исполнение УХЛ4

Группа продукта Z

Тип продукта	Рабочий ток на 1 насос, А	Стандарт		EUR	Стандарт + ABP		EUR
		Размер В×Ш×Г, мм	№ продукта		Размер В×Ш×Г, мм	№ продукта	
Control DC-S 3x1-1.5A DOL-II 4	1 - 1,5	760×760×210	97823509	3997,00	760x760x210	98298276	4939,00
Control DC-S 3x1.6-2.4A DOL-II 4	1,6 - 2,4	760×760×210	97823539	4018,00	760x760x210	98298277	5148,00
Control DC-S 3x2.5-3.9A DOL-II 4	2,5 - 3,9	760×760×210	97823542	4031,00	760x760x210	98298278	5202,00
Control DC-S 3x4-5.9A DOL-II 4	4 - 5,9	760×760×210	97823543	4041,00	760x760x210	98298279	5369,00
Control DC-S 3x6-8.9A DOL-II 4	6 - 8,9	760×760×210	97823544	4618,00	760x760x210	98298280	5854,00
Control DC-S 3x9-12.9A DOL-II 4	9 - 12,9	760×760×210	97823545	4656,00	760x760x210	98298291	6086,00

Для 3-х насосов, прямой пуск, уличное исполнение УХЛ1

Группа продукта Z

Тип продукта	Рабочий ток на 1 насос, А	Стандарт		EUR	Стандарт + ABP		EUR
		Размер В×Ш×Г, мм	№ продукта		Размер В×Ш×Г, мм	№ продукта	
Control DC-S 3x1-1.5A DOL-I 1	1 - 1,5	1350x750x420	по запросу	8189,00	1350x750x420	по запросу	8957,00
Control DC-S 3x1.6-2.4A DOL-I 1	1,6 - 2,4	1350x750x420	по запросу	8189,00	1350x750x420	по запросу	9176,00
Control DC-S 3x2.5-3.9A DOL-I 1	2,5 - 3,9	1350x750x420	по запросу	8189,00	1350x750x420	по запросу	9176,00
Control DC-S 3x4-5.9A DOL-I 1	4 - 5,9	1350x750x420	по запросу	8189,00	1350x750x420	по запросу	9176,00
Control DC-S 3x6-8.9A DOL-I 1	6 - 8,9	1350x750x420	по запросу	8189,00	1350x750x420	по запросу	9359,00
Control DC-S 3x9-12.9A DOL-I 1	9 - 12,9	1350x750x420	по запросу	8216,00	1600x750x420	по запросу	10119,00

Цены указаны на условиях «склад-Москва» с учетом НДС.
Рекомендованные розничные цены с 01.03.2017.

Для 3-х насосов, пуск по схеме «звезда-треугольник», внутреннее исполнение УХЛ4

Группа продукта Z

Тип продукта	Рабочий ток на 1 насос, А	Стандарт		EUR	Стандарт + ABP		EUR
		Размер В×Ш×Г, мм	№ продукта		Размер В×Ш×Г, мм	№ продукта	
Control DC-S 3x6-8,9A SD-II 4	6 - 8,9	760×760×210	97823546	5237,00	1000×800×300	98313326	6388,00
Control DC-S 3x9-12,9A SD-II 4	9 - 12,9	760×760×210	97823547	5277,00	1000×800×300	98313327	6880,00
Control DC-S 3x13-16,9A SD-II 4	13 - 16,9	760×760×210	97823548	5453,00	1000×800×300	98313328	7226,00
Control DC-S 3x17-19,9A SD-II 4	17 - 19,9	760×760×210	97823549	5766,00	1000×800×300	98313329	7286,00
Control DC-S 3x20-23,9A SD-II 4	20 - 23,9	760×760×210	97823550	6033,00	1000×800×300	98313330	7898,00
Control DC-S 3x24-29,9A SD-II 4	24 - 29,9	1000×800×300	97823561	6861,00	1200×1000×300	98313341	9574,00
Control DC-S 3x30-36,9A SD-II 4	30 - 36,9	1000×800×300	97823562	6869,00	1200×1000×300	98313342	9829,00
Control DC-S 3x37-47,9A SD-II 4	37 - 47,9	1200×800×300	97823563	7831,00	1200×1000×300	98244273	11140,00
Control DC-S 3x48-59,9A SD-I 4	48 - 59,9	1200×800×300	97823564	10829,00	1900×1200×400	98313344	13762,00

Для 3-х насосов, пуск по схеме «звезда-треугольник», уличное исполнение УХЛ1

Группа продукта Z

Тип продукта	Рабочий ток на 1 насос, А	Стандарт		EUR	Стандарт + ABP		EUR
		Размер В×Ш×Г, мм	№ продукта		Размер В×Ш×Г, мм	№ продукта	
Control DC-S 3x6-8,9A SD-I 1	6 - 8,9	1350×750×420	по запросу	8770,00	1600×750×420	по запросу	10435,00
Control DC-S 3x9-12,9A SD-I 1	9 - 12,9	1350×750×420	по запросу	8770,00	1600×1250×420	по запросу	12003,00
Control DC-S 3x13-16,9A SD-I 1	13 - 16,9	1600×750×420	по запросу	9372,00	1600×1250×420	по запросу	12464,00
Control DC-S 3x17-19,9A SD-I 1	17 - 19,9	1600×750×420	по запросу	9814,00	1600×1250×420	по запросу	12464,00
Control DC-S 3x20-23,9A SD-I 1	20 - 23,9	1600×750×420	по запросу	10069,00	1600×1250×420	по запросу	13103,00
Control DC-S 3x24-29,9A SD-I 1	24 - 29,9	1600×750×420	по запросу	10859,00	1600×1250×420	по запросу	15030,00
Control DC-S 3x30-36,9A SD-I 1	30 - 36,9	1600×1250×420	по запросу	11687,00	1600×1250×420	по запросу	15030,00
Control DC-S 3x37-47,9A SD-I 1	37 - 47,9	1600×1250×420	по запросу	12893,00	1600×1250×420	по запросу	16115,00
Control DC-S 3x48-59,9A SD-I 1	48 - 59,9	1600×1250×420	по запросу	14050,00	1600×1250×420	по запросу	17984,00

11

Для 3-х насосов, плавный пуск, внутреннее исполнение УХЛ4

Группа продукта Z

Тип продукта	Рабочий ток на 1 насос, А	Стандарт		EUR	Стандарт + ABP		EUR
		Размер В×Ш×Г, мм	№ продукта		Размер В×Ш×Г, мм	№ продукта	
Control DC-S 3x6-8,9A SS-II 4	6 - 8,9	1000×800×300	98313343	7100,00	1000×800×300	98329561	8540,00
Control DC-S 3x9-12,9A SS-II 4	9 - 12,9	1000×800×300	98329025	7650,00	1000×800×300	98329562	8729,00
Control DC-S 3x13-16,9A SS-II 4	13 - 16,9	1000×800×300	98329026	7653,00	1000×800×300	98329563	8888,00
Control DC-S 3x17-19,9A SS-II 4	17 - 19,9	1000×800×300	98329027	7793,00	1000×800×300	98329564	9148,00
Control DC-S 3x20-23,9A SS-II 4	20 - 23,9	1000×800×300	98329028	7983,00	1200×1000×300	98329565	10305,00
Control DC-S 3x24-29,9A SS-II 4	24 - 29,9	1000×800×300	98329029	8957,00	1200×1000×300	98329566	10923,00
Control DC-S 3x30-36,9A SS-I 4	30 - 36,9	1200×1000×300	98329030	10038,00	1200×1000×300	98329568	11524,00
Control DC-S 3x37-47,9A SS-I 4	37 - 47,9	1900×1000×400	98329042	10666,00	1900×1200×400	98329569	12957,00
Control DC-S 3x48-59,9A SS-I 4	48 - 59,9	1900×1000×400	98329043	13060,00	1900×1200×400	98329570	17753,00

Для 3-х насосов, плавный пуск, уличное исполнение УХЛ1

Группа продукта Z

Тип продукта	Рабочий ток на 1 насос, А	Стандарт		EUR	Стандарт + ABP		EUR
		Размер В×Ш×Г, мм	№ продукта		Размер В×Ш×Г, мм	№ продукта	
Control DC-S 3x6-8,9A SS-I 1	6 - 8,9	1600×1250×420	по запросу	12667,00	1600×1250×420	по запросу	14107,00
Control DC-S 3x9-12,9A SS-I 1	9 - 12,9	1600×1250×420	по запросу	13263,00	1600×1250×420	по запросу	14296,00
Control DC-S 3x13-16,9A SS-I 1	13 - 16,9	1600×1250×420	по запросу	13263,00	1600×1250×420	по запросу	14455,00
Control DC-S 3x17-19,9A SS-I 1	17 - 19,9	1600×1250×420	по запросу	13360,00	1600×1250×420	по запросу	14640,00
Control DC-S 3x20-23,9A SS-I 1	20 - 23,9	1600×1250×420	по запросу	13550,00	1600×1250×420	по запросу	15872,00
Control DC-S 3x24-29,9A SS-I 1	24 - 29,9	1600×1250×420	по запросу	14524,00	1600×1250×420	по запросу	16490,00
Control DC-S 3x30-36,9A SS-I 1	30 - 36,9	1600×1250×420	по запросу	15605,00	1600×1250×420	по запросу	16892,00
Control DC-S 3x37-47,9A SS-I 1	37 - 47,9	1600×1250×420	по запросу	16233,00	1600×1250×420	по запросу	18524,00
Control DC-S 3x48-59,9A SS-I 1	48 - 59,9	1600×2000×420	по запросу	по запросу	1600×2000×420	по запросу	по запросу

Для 4-6 насосов, а также на большие мощности номера продуктов и цены на шкафы управления предоставляются по запросу.

Control DC-E

Встроенные преобразователи частоты CUE на каждый насос

Control DC-E имеет следующие функции (в дополнение к стандартным возможностям Control DC-S):

- Регулярное автоматическое тестирование системы на удельное энергопотребление с выводом графика измерений на дисплей контроллера.
- Автоматический вывод насоса на рабочую точку с минимальным удельным энергопотреблением, что обеспечивает до 30–40% экономии потребляемой электроэнергии.
- Защита от заклинивания насоса (насос запускается в реверс при блокировке рабочего колеса).
- Регулярная автоматическая промывка трубопроводов путем запуска насосов на 100% производительности.



Диапазон мощности:	От 0,37 кВт на один насос, свыше 30 кВт цены предоставляются по запросу.
Сетевое электропитание:	Один ввод 3 × 380 В, 50 Гц или двойной ввод питания с автоматическим переключением (ABP). По запросу – отдельный ввод на каждый насос.
Электропитание насосов:	3 × 380 В, 50 Гц.
Способ пуска:	Преобразователь частоты Grundfos CUE (ESS).
Климатическое исполнение:	Внутреннее, УХЛ4, IP54, 0 ... +40 °С, металлический корпус. По запросу – уличное контейнерное исполнение, УХЛ1, IP55.

Для 1-го насоса, пуск через преобразователи частоты CUE в шкафу, внутреннее исполнение УХЛ4

Группа продукта Z

Тип продукта	Рабочий ток на 1 насос, А	Размер В×Ш×Г, мм	Стандарт № продукта	EUR	Размер Стандарт + ABP В×Ш×Г, мм	Стандарт+ABP № продукта	EUR
Control DC-E 1x1,5-3A ESS-II 4	1,5 - 3	760x600x350	98336981	4754,00	1000x800x300	98337005	5687,00
Control DC-E 1x3-5A ESS-II 4	3 - 5	760x600x350	98336982	5016,00	1000x800x300	98337006	6028,00
Control DC-E 1x5-9A ESS-II 4	5 - 9	760x600x350	98336983	5247,00	1000x800x300	98337007	6259,00
Control DC-E 1x9-12A ESS-II 4	9 - 12	760x600x350	98336984	5507,00	1000x800x300	98337008	6519,00
Control DC-E 1x12-15A ESS-II 4	12 - 15	760x600x350	98336985	5716,00	1000x800x300	98337009	6728,00
Control DC-E 1x15-22A ESS-II 4	15 - 22	1000x800x300	98336986	6135,00	1200x800x300	98337010	7146,00
Control DC-E 1x22-30A ESS-II 4	22 - 30	1000x800x300	98336989	6756,00	1200x800x300	98337026	7750,00
Control DC-E 1x30-35A ESS-II 4	30 - 35	1000x800x300	98336990	7747,00	1200x800x300	98337027	8837,00
Control DC-E 1x35-41A ESS-I 4	35 - 41	1800x800x400	98337001	8935,00	1900x800x400	98337028	9993,00
Control DC-E 1x41-57A ESS-I 4	41 - 57	1800x800x400	98337002	9828,00	1900x800x400	98337029	10999,00

Для 2-х насосов, пуск через преобразователи частоты CUE в шкафу, внутреннее исполнение УХЛ4

Группа продукта Z

Тип продукта	Рабочий ток на 1 насос, А	Размер В×Ш×Г, мм	Стандарт № продукта	EUR	Размер Стандарт + ABP В×Ш×Г, мм	Стандарт+ABP № продукта	EUR
Control DC-E 2x1,5-3A ESS-II 4	1,5 - 3	760x600x350	98339340	5934,00	1000x800x300	98341715	7006,00
Control DC-E 2x3-5A ESS-II 4	3 - 5	760x600x350	98339651	6644,00	1000x800x300	98341716	7777,00
Control DC-E 2x5-9A ESS-II 4	5 - 9	760x600x350	98339652	7114,00	1000x800x300	98341718	8298,00
Control DC-E 2x9-12A ESS-II 4	9 - 12	1000x800x300	98339653	7654,00	1000x800x300	98341719	8928,00
Control DC-E 2x12-15A ESS-II 4	12 - 15	1000x800x300	98339654	8069,00	1000x800x300	98341720	9353,00
Control DC-E 2x15-22A ESS-II 4	15 - 22	1200x800x300	98339655	9222,00	1200x1000x300	98341721	10472,00
Control DC-E 2x22-30A ESS-II 4	22 - 30	1200x800x300	98339656	11578,00	1200x1000x300	98341724	13647,00
Control DC-E 2x30-35A ESS-II 4	30 - 35	1200x800x300	98339657	13185,00	1900x1000x400	98341725	15504,00
Control DC-E 2x35-41A ESS-I 4	35 - 41	1900x800x400	98339658	13727,00	1900x1000x400	98341726	17095,00
Control DC-E 2x41-57A ESS-I 4	41 - 57	1900x800x400	98339659	16172,00	1900x1200x400	98341727	20888,00

Для 3-х насосов, пуск через преобразователи частоты CUE в шкафу, внутреннее исполнение УХЛ4

Группа продукта Z

Тип продукта	Рабочий ток на 1 насос, А	Размер В×Ш×Г, мм	Стандарт № продукта	EUR	Размер Стандарт + ABP В×Ш×Г, мм	Стандарт+ABP № продукта	EUR
Control DC-E 3x1,5-3A ESS-II 4	1,5 - 3	760x760x300	98367956	7679,00	1000x800x300	98368396	9165,00
Control DC-E 3x3-5A ESS-II 4	3 - 5	760x760x300	98367957	7769,00	1000x800x300	98368397	10178,00
Control DC-E 3x5-9A ESS-II 4	5 - 9	760x760x300	98367958	9091,00	1000x800x300	98368398	11123,00
Control DC-E 3x9-12A ESS-II 4	9 - 12	1000x800x300	98367959	10225,00	1200x1000x300	98368399	12786,00
Control DC-E 3x12-15A ESS-II 4	12 - 15	1000x800x300	98367960	11883,00	1200x1000x300	98368400	14094,00
Control DC-E 3x15-22A ESS-II 4	15 - 22	1200x1000x300	98367971	14025,00	1900x1200x400	98368411	15712,00
Control DC-E 3x22-30A ESS-I 4	22 - 30	1900x800x400	98367973	15529,00	1900x1200x400	98368412	17613,00
Control DC-E 3x30-35A ESS-I 4	30 - 35	1900x800x400	98367974	18185,00	1900x1200x400	98368413	20226,00
Control DC-E 3x35-41A ESS-I 4	35 - 41	1900x1200x400	98367975	20829,00	1900x1800x400	98368414	24362,00
Control DC-E 3x41-57A ESS-I 4	41 - 57	1900x1200x400	98367976	26285,00	1900x1800x400	98368415	29057,00

Для 4-6 насосов номера продуктов и цены на шкафы управления предоставляются по запросу.

Цены указаны на условиях «склад-Москва» с учетом НДС.
Рекомендованные розничные цены с 01.03.2017.

Дополнительные опции для шкафов управления Control DC-S, Control DC-E

Указание для заказа: дополнительные опции устанавливаются при производстве шкафа, поэтому они могут заказываться только одновременно со шкафом. Пример: Control DC-S 2 × 4-5,9 A SS-II 4 с опциями вольтметр и амперметр.

Внимание! Самостоятельно добавлять опции к шкафам уличного исполнения УХЛ1 нельзя из-за возможного изменения габаритов и стоимости корпуса. Требуется согласование с региональным представительством Grundfos.

Группа продукта Z

Тип продукта	Описание		EUR
Интерфейс передачи данных CIM	Для радиосвязи Control DC с Grundfos GO Устройство обеспечивает возможность интеграции Control DC в системы диспетчеризации (SCADA-системы) по промышленным протоколам связи. Устройство устанавливается внутрь шкафа.	CIM 060 (Grundfos GO)	400,00
		CIM 150 (Profibus-DP)	385,00
		CIM 200 (Modbus RTU)	385,00
		CIM 250 (GSM/GPRS/SMS) + антенна	656,00
		CIM 500 (Industrial Ethernet)	623,00
Модуль подключения дополнительных датчиков IO113 (для 1 насоса)	Применяется с насосами типа S, SE или SL для подключения к шкафу датчиков WIO/WIA, 1 × Pt1000.	Устанавливается в шкафу управления	1176,00
Модуль подключения дополнительных датчиков IO113 с блоком расширения SM113 (для 1 насоса)	Применяется с насосами типа S, SE или SL для подключения к шкафу следующих датчиков: WIO/WIA, датчик вибрации, 3 × Pt100/Pt1000.	Устанавливается в шкафу управления	1817,00
Модуль дополнительных входов-выходов IO351B	Модуль обеспечивает девять дополнительных цифровых входов, семь дополнительных цифровых выходов и два дополнительных аналоговых входа.	Для шкафа до 4-х насосов включительно. Возможно заказать только один дополнительный модуль.	602,00
Розетка 220 В, 10 А		Внутри шкафа управления	282,00
		Снаружи, на корпусе шкафа управления, с крышкой, IP54	282,00
Защита от пикового напряжения	Модульное устройство УЗИП обеспечивает защиту от импульсных перенапряжений. Тип 2 / Класс II, согласно ГОСТ Р 51992-2002 (IEC 61643-1).		702,00
Молниезащита	Модульное комбинированное устройство УЗИП обеспечивает защиту от токов молнии и импульсных перенапряжений. Тип 1 / Класс I + II + III, согласно ГОСТ Р 51992-2002 (IEC 61643-1).		1772,00
Контроль неисправности фаз	Обеспечивает защиту системы от пропадания, перекоса, неправильного чередования фаз питающего напряжения.		376,00
Проблесковый маячок	Проблесковый маячок горит в случае аварии в системе.	Сверху, на шкафу управления	339,00
		Выносной	339,00
Сирена, 80 дБ	Звуковая сигнализация, расположенная на двери шкафа управления, срабатывает в случае аварии в системе.		263,00
Вольтметр с переключателем	Показывает сетевое напряжение между любыми двумя фазами. Устанавливается на двери шкафа управления.		329,00
Амперметр (для 1 насоса)	Показывает потребляемый ток соответствующего насоса. Устанавливается на двери шкафа управления.	Диапазон измерения 0 - 5 А	214,00
		Диапазон измерения 0 - 15 А	235,00
		Диапазон измерения 0 - 50 А	282,00
		Диапазон измерения 0 - 100 А	301,00
Счетчик моточасов (для 1 насоса)	Показывает часы наработки соответствующего насоса. Устанавливается на двери шкафа управления.	На двери шкафа управления	192,00
Счетчик пусков (для 1 насоса)	Показывает количество пусков соответствующего насоса. Устанавливается на двери шкафа управления.	На двери шкафа управления	192,00
Бесперебойное питание контроллера	Встроенный аккумулятор, емкостью 7 Ач, обеспечивает питание контроллера и передачу аварийных сигналов при неисправности питающей сети.		216,00
MP204 (для 1 насоса)	Устройство комплексной защиты электродвигателя. Возможно использование только в системах Control DC-S.		по запросу
Барьер Зенера	Применяется для насосов во взрывозащищенном исполнении.		по запросу
Управление мешалкой	Возможность настройки с панели контроллера автоматического режима работы мешалки (обязательно использование датчика уровня).		по запросу

Принадлежности для шкафов управления Control DC-S, Control DC-E

Рекомендуемые принадлежности для Control DC-S на 1, 2 насоса:

- вариант 1. Один датчик уровня и два резервных поплавковых выключателя;
- вариант 2. Поплавковые выключатели (2-4 шт. для шкафа на 1 насос, 3-5 шт. для шкафа на 2 насоса).

Рекомендуемые принадлежности для Control DC-S на 3-6 насосов и Control DC-E на 1-6 насосов:

- один датчик уровня и два резервных поплавковых выключателя.

Группа продукта Z

Тип продукта	Описание	№ продукта	EUR
Комплект стандартных поплавковых выключателей с кабелем повышенной стойкости из TPR 10 м и кронштейном для крепления	2 × MS1	2 полп.выкл., кабель 10 м	62500013 ^A 259,00
	3 × MS1	3 полп.выкл., кабель 10 м	62500014 ^A 362,00
	4 × MS1	4 полп.выкл., кабель 10 м	62500015 ^A 453,00
Комплект поплавковых выключателей во взрывозащищенном исполнении, с кабелем повышенной стойкости из TPR 10 м и кронштейном для крепления	2 × MS1 Ex	2 полп.выкл., кабель 10 м	62500016 310,00
	3 × MS1 Ex	3 полп.выкл., кабель 10 м	62500017 440,00
	4 × MS1 Ex	4 полп.выкл., кабель 10 м	62500018 ^A 565,00
Отдельный поплавок выключатель в стандартном исполнении с кабелем повышенной стойкости из TPR	MS1	кабель 10 м	96003332 ^A 94,00
	MS1	кабель 20 м	96003695 ^A 122,00
	MS1	кабель 30 м	91073205 ^A 153,00
Отдельный поплавок выключатель во взрывозащищенном исполнении с кабелем повышенной стойкости из TPR	MS1 Ex	кабель 10 м	96003421 ^A 122,00
	MS1 Ex	кабель 20 м	96003536 ^A 150,00
	MS1 Ex	кабель 30 м	91072782 181,00
Отдельный поплавок выключатель в стандартном исполнении с кабелем из PVC	SLC10E	кабель 10 м	96061654 ^A 90,00
	SLC20E	кабель 20 м	96061656 107,00
	SLC30E	кабель 30 м	96061658 123,00
Отдельный поплавок выключатель с маслостойким кабелем	SLC10EN	кабель 10 м	96560445 296,00
	SLC20EN	кабель 20 м	96572114 494,00
	SLC30EN	кабель 30 м	96572116 721,00
Кронштейн для монтажа 2-х поплавковых выключателей	280×110×30 мм	96003338 ^A	88,00
Датчик уровня погружного типа	Датчик уровня SITRANS LH100 с кабелем, выходной сигнал 4-20 мА	0 - 3 м, кабель 10 м	98991643 400,00
		0 - 5 м, кабель 10 м	98991645 ^A 400,00
		0 - 5 м, кабель 25 м	98991649 539,00
		0 - 5 м, кабель 50 м	98991651 727,00
		0 - 10 м, кабель 25 м	98991652 ^A 539,00
		0 - 10 м, кабель 50 м	98991653 727,00
		0 - 5 м, Ex, кабель 25 м	99113184 565,00
	Датчик уровня SITRANS LH100 во взрывозащищенном исполнении Ex с кабелем, выходной сигнал 4-20 мА	IP 65	98991654 47,00
		Кронштейн для подвешенного монтажа SITRANS LH100	98991655 ^A 13,00
	Датчик уровня SITRANS P, серия MPS с кабелем и кронштейном для крепления, выходной сигнал 4-20 мА	0 - 10 м, кабель 100 м	97719349 1129,00
		0 - 50 м, кабель 60 м	97719350 829,00
		0 - 50 м, кабель 100 м	97719351 1129,00
		0 - 100 м, кабель 120 м	97719352 1282,00
0 - 160 м, кабель 200 м		97719353 1882,00	
0 - 160 м, кабель 250 м		97719354 2182,00	
Монтажная коробка для датчика SITRANS P	96377411 118,00		
Ультразвуковой датчик уровня	Ультразвуковой датчик уровня SITRANS Probe LU, сигнал 4-20 мА	0 - 6 м	96693767 1055,00
		0 - 12 м	98129091 1307,00
	Ручной программатор для настройки датчика	96693768 102,00	

^A – поддерживается складской запас готового продукта; ^B – поддерживается складской запас компонентов для сборки продукта.

Мембранные напорные гидробаки GT для систем водоснабжения (вертикальные) PN 10

Группа продукта Z

Тип продукта	Присоединительный размер	Диаметр, мм	Высота, мм	Масса брутто, кг	Макс.температура, °C	№ продукта	EUR
GT-H-8 PN10 G3/4 V	G ¾"	203	311	2,3	90	96528335 ^A	45,00
GT-H-12 PN10 G3/4 V	G ¾"	229	364	3,1	90	96528336	56,00
GT-H-18 PN10 G3/4 V	G ¾"	229	364	3,1	90	96526322	58,00
GT-H-18 PN10 G1 V	G 1"	279	366	4,6	90	96528337 ^A	58,00
GT-H-24 PN10 G1 V	G 1"	290	445	5,1	90	96528339 ^A	65,00
GT-H-35 PN10 G3/4 V	G ¾"	290	472	6,7	90	96556002	123,00
GT-H-35 PN10 G1 V	G 1"	290	472	6,7	90	96528340	123,00
GT-H-60 PN10 G1 V	G 1"	388	528	11	90	96528341 ^A	185,00
GT-H-80 PN10 G1 V PWB-GFS-80V	G 1"	388	626	16,7	90	96894291 ^A	217,00
GT-H-100 PN10 G1 V	G 1"	406	880	18,6	90	97527968 ^A	290,00
GT-D-130 PN10 G1 V	G 1"	406	1081	24,5	90	96528344 ^A	348,00
GT-D-200 PN10 G1 1/4 V	G 1 ¼"	533	921	30,4	90	97792897	448,00
GT-D-240 PN10 G1 1/4 V GCB-GFS-240LV	G 1 ¼"	533	1219	37,2	90	96528346	511,00
GT-D-300 PN10 G1 1/4 V	G 1 ¼"	533	1575	44,9	90	96528347	580,00
GT-D-450 PN10 G1 1/4 V	G 1 ¼"	660	1505	69,5	90	96528348	1061,00
GT-U-800 PN10 G11/2 V (coated flange)	G 1 ½"	740	2324	200	70	96603452	2293,00
GT-U-1000 PN10 G11/2 V (coated flange)	G 1 ½"	740	2734	258	70	96603453	2538,00
GT-U-1500 PN10 DN65 V (coated flange)	DN65	1200	2538	535	70	96573283	4406,00
GT-U-2000 PN10 DN65 V (coated flange)	DN65	1200	2440	710	70	96573284	6587,00
GT-U-3000 PN10 DN65 V (coated flange)	DN65	1500	3340	1050	70	96573285	10101,00

12

Мембранные напорные гидробаки GT для систем водоснабжения (вертикальные) PN16

Группа продукта Z

Тип продукта	Присоединительный размер	Диаметр, мм	Высота, мм	Масса брутто, кг	Макс.температура, °C	№ продукта	EUR
GT-H-12 PN16 G3/4 V	G ¾"	229	364	3,1	90	96528357	140,00
GT-H-24 PN16 G3/4 V	G ¾"	229	364	3,1	90	96974272	171,00
GT-H-24 PN16 G1 V	G 1"	290	445	5,1	90	96528360	171,00
GT-H-60 PN16 G1 V	G 1"	388	528	11	90	96528362 ^A	552,00
GTH-80 PN16 G1 V	G 1"	388	787	16	90	96528363	672,00
GT-U-100 PN16 G1 V	G 1"	480	835	27	70	96603411	803,00
GT-U-200 PN16 G11/4 V	G 1 ¼"	634	970	54	70	96603413	941,00
GT-U-300 PN16 G11/4 V	G 1 ¼"	480	1270	63	70	96603414	1148,00
GT-U-400 PN16 G11/2 V	G 1 ½"	740	1395	111	70	96603415	1247,00
GT-U-500 PN16 G11/2 V	G 1 ½"	740	1615	123	70	96603416	1471,00
GT-U-600 PN16 G11/2 V	G 1 ½"	740	1860	167	70	96603417	3194,00
GT-U-800 PN16 G11/2 V	G 1 ½"	740	2325	217	70	96603418	3782,00
GT-U-1000 PN16 G11/2 V	G 1 ½"	740	2604	252	70	96603419	4270,00

Расширительные мембранные баки модели GT-HR для систем отопления

Группа продукта Z

Тип продукта	Присоединительный размер	Макс. давление, бар	Макс.температура, °C	№ продукта	EUR
Tank GT-HR-8 V	R ¾"	3	99	96573376	36,00
Tank GT-HR-12 V	R ¾"	3	99	96573377	38,00
Tank GT-HR-18 V	R ¾"	3	99	96573378	41,00
Tank GT-HR-25 V	R ¾"	3	99	96573390	49,00
Tank GT-HR-35 V	R ¾"	3	99	96573393	65,00
Tank GT-HR-50 V	R ¾"	6	99	96573395	95,00
Tank GT-HR-80 V	R ¾"	6	99	96573396	153,00
Tank GT-HR-100 V	R 1"	6	99	96573397	176,00
Tank GT-HR-140 V	R 1"	6	99	96573398	239,00
Tank GT-HR-200 V	R 1"	6	99	96573399	349,00
Tank GT-HR-250 V	R 1"	6	99	96573400	432,00
Tank GT-HR-300 V	R 1"	6	99	96573401	461,00
Tank GT-HR-400 V	R 1"	6	99	96573403	626,00
Tank GT-HR-500 V	R 1"	6	99	96573404	753,00
Tank GT-HR-600 V	R 1"	6	99	96573405	927,00
Tank GT-HR-800 V	R 1"	6	99	96573407	1320,00
Tank GT-HR-1000 V	R 1"	6	99	96573408	1642,00

^A – поддерживается складской запас готового продукта; ^B – поддерживается складской запас компонентов для сборки продукта.

Цены указаны на условиях «склад-Москва» с учетом НДС.
Рекомендованные розничные цены с 01.03.2017.

Информация, размещенная в Прайс-листе, не является публичной офертой.

Резиновые компенсаторы

Группа продукта Z

Резьбовое соединение, R	Общая монтажная длина, мм	Ø сильфона, мм	№ продукта	EUR
1"	192	65	00ID9054	466,00
1 ¼"	196	78	00ID9055	497,00
1 ½"	202	90	00ID9056	543,00
2"	215	109	00ID9057	640,00

Резиновые компенсаторы

С ограниченной монтажной длиной 130 мм, PN 16. Фланцы оцинкованные и хромированные из стали 37-2. Предназначены для монтажа в системах ХВС, ГВС и отопления с температурой воды до +90 °С, а также в системах с водой питьевого качества.

Группа продукта Z

Тип продукта	№ продукта	EUR
DN 32	91079203	294,00
DN 40	00ID9307	345,00
DN 50	00ID6863 ^A	371,00
DN 65	00ID6864	396,00
DN 80	00ID6865	427,00
DN 100	00ID6866	474,00
DN 125	91076103	547,00
DN 150	91070992	612,00
DN 200	91070993	762,00

Резиновые компенсаторы

С ограниченной длиной (со стяжками), фланцы из нержавеющей стали 1.4571. Монтажная длина 130 мм, PN 16 бар.

Группа продукта Z

Тип продукта	№ продукта	EUR
DN 32	91074487	689,00
DN 40	91074488	703,00
DN 50	91074489	728,00
DN 65	91074490	901,00
DN 80	91074491	990,00

Виброгасящая опора

Группа продукта Z

Размер	Ø, мм	Высота, мм	№ продукта	EUR
M 8	30	30	00ID9063 ^A	11,00
M 10	40	40	00ID9064 ^A	22,00
M 12	90	40	00ID9062 ^A	92,00

Резьбовой фланец

Группа продукта Z

Тип продукта	№ продукта	EUR
DN 40 × R 1 ½"	Из хромоникелевой стали, номер материала 1.4571, PN10/16, 00ID7618	97,00
DN 50 × R 2"	в соответствии со стандартом DIN 2566. 00ID7619 ^A	103,00
DN 65 × R 2 ½"	(Поставляется без уплотнений и болтов). 00ID7620	130,00

Накопительный бак VB

Закрытый находящийся под атмосферным давлением бак со встроенным индикатором уровня воды. Выполнен из пластмассы по DIN 1988.

Группа продукта Z

Тип продукта	Полезная емкость, л [макс.]	№ продукта	EUR
VB 300 R	260	00ID7649	1469,00
VB 500 R	410	00ID7650	2202,00
VB 800 R	760	00ID7651	2341,00
VB 1000 E	940	00ID7692	4049,00
VB 1500 E	1350	00ID7693	4667,00
VB 2000 E	1750	00ID7694	5136,00
VB 3000 E	2590	00ID8709	9206,00

^A – поддерживается складской запас готового продукта; ^B – поддерживается складской запас компонентов для сборки продукта.

Цены указаны на условиях «склад-Москва» с учетом НДС.
Рекомендованные розничные цены с 01.03.2017.

Принадлежности для накопительного бака**Защита от работы «всухую»**

Поплавковый выключатель с присоединительным трубопроводом, грузом и кабельным резьбовым соединением.

Группа продукта Z

Длина трубопровода	№ продукта	EUR
5 м	96010561	70,00

Поплавковый клапан

Выполнен из латуни, стержень и поплавков из нержавеющей стали.

Рассчитан на максимальное давление 6 бар и максимальную рабочую температуру 60 °С.

Задаваемое количество подводимой жидкости относится к давлению 3 бар.

Группа продукта Z

Тип продукта	Присоединительная резьба R	Объемная подача на притоке, м ³ /ч	№ продукта	EUR
SVN	½"	3,6	91040089	238,00
SVN	¾"	6,3	91040090	410,00
SVN	1"	9,3	91040091	447,00
SVN	1 ¼"	16,4	91040092	681,00
SVN	1 ½"	23,4	91040093	832,00
SVN	2"	30,1	91040094	819,00

12

Предохранительный клапан

Группа продукта Z

Тип продукта	Присоединительная резьба R	PN 6	PN 10	PN 16	EUR
		№ продукта	№ продукта	№ продукта	
851 E	¾"	00ID8697	00ID8698	00ID8699	318,00
851 E	1"	00ID8700	00ID8701	00ID8702	425,00
851 E	1 ¼"	00ID8706	00ID8707	00ID8708	584,00

ВНИМАНИЕ!

В данном разделе опубликован прайс-лист запасных частей – уплотнений вала насосной части. Это позволяет уже на этапе покупки насосного оборудования заказывать для него запасное уплотнение вала. Именно торцевые уплотнения испытывают наибольшие эксплуатационные нагрузки, поэтому мы предлагаем приобретать их вместе с насосами. Располагая запасным уплотнением вала, владельцы оборудования и эксплуатирующие организации могут быть уверены в возможности оперативного восстановления работоспособности насосов.

Сервисная сеть GRUNDFOS: 153 Сервисных центра в 79 городах России и Беларуси

GRUNDFOS предлагает высококачественное сервисное обслуживание, включая перечисленные ниже специальные услуги:

- **Ввод оборудования в эксплуатацию** — это профессиональное решение вопросов монтажа и запуска нового оборудования, кроме того это продленная гарантия.
- **Договор на сервисное обслуживание** — гарантия многолетней эффективной эксплуатации насосного оборудования.

13



- **Аудит Насосных Систем** — инструмент повышения энергетической эффективности насосного оборудования.
- **Диспетчеризация** — комплексное решение по дистанционному контролю насосных систем.

Подробнее о сервисной политике GRUNDFOS Вы можете узнать на сайте:
ru.grundfos.com

Цены указаны на условиях «склад-Москва» с учетом НДС.
Рекомендованные розничные цены с 01.03.2017.

ПРОГРАММА «СЕРВИС ЗА 24 ЧАСА»
ЭКСКЛЮЗИВНЫЙ сервис!

СЕРВИС ЗА
24
ЧАСА

8 800 200 20 21

«СЕРВИС за 24 часа» – уникальное сервисное предложение на рынке насосного оборудования!

В случае поломки обладателю насоса для частного дома GRUNDFOS достаточно позвонить по телефону «горячей линии» и сообщить о неполадке. Проблемы будут устранены в течение 24 часов.

Оператор предложит консультацию либо предложит клиенту оставить свои контактные данные для организации выезда на объект. Далее оператор связывается с ближайшим сервисным центром и направляет на объект сервисного инженера. Выездные эксперты выясняют причину неполадки и определяют, является ли случай гарантийным или нет. Небольшие неполадки устраняются непосредственно на месте, а при значительных повреждениях насос будет заменён на новый. Все работы проводятся совершенно бесплатно, в случае, если поломка произошла не по вине пользователя.

На текущий момент программа «Сервис за 24 часа» работает в 37 российских городах. В дальнейшем планируется расширение территориальной зоны.

Бригада сервисных специалистов готова выехать на объект в случае обращения по насосам GRUNDFOS следующих серий: **SCALA2, MQ, JP, JP Booster, SB, SBA, UNILIFT (KP, CC), SQ, SQE, SQE-pack, SOLOLIFT2, UPS, UP, UPA, ALPHA3, ALPHA2, ALPHA2 L.**

Все остальное оборудование частного назначения ремонтируется в сервисном центре. При передаче оборудования в Сервисный центр ремонт производится в день обращения для группы продуктов: **UNILIFT (AP), SPO, CONLIFT, SOLAR, UPSD серии 100.**

Данный сервисный проект является уникальным на рынке насосного оборудования.

Телефон «горячей линии» «СЕРВИС за 24 часа»: 8 800 200 20 21

Комплект уплотнения вала*

Состав комплекта: торцевое уплотнение вала.

Тип насоса NB(E), NK(E)	Диаметр уплотнения	BAQE**	EUR	BQQE**	EUR	
32-	125.1	28	96488302	154,00	98434904	190,00
	160.1	28	96488302	154,00	98434904	190,00
	200.1	28	96488302	154,00	98434904	190,00
	125	28	96488302	154,00	98434904	190,00
	160	28	96488302	154,00	98434904	190,00
	200	28	96488302	154,00	98434904	190,00
	250	28	96488302	154,00	98434904	190,00
40-	125	28	96488302	154,00	98434904	190,00
	160	28	96488302	154,00	98434904	190,00
	200	28	96488302	154,00	98434904	190,00
	250	28	96488302	154,00	98434904	190,00
	315	38	96537605	222,00	98434906	295,00
50-	125	28	96488302	154,00	98434904	190,00
	160	28	96488302	154,00	98434904	190,00
	200	28	96488302	154,00	98434904	190,00
	250	28	96488302	154,00	98434904	190,00
	315	38	96537605	222,00	98434906	295,00
65-	125	28	96488302	154,00	98434904	190,00
	160	28	96488302	154,00	98434904	190,00
	200	28	96488302	154,00	98434904	190,00
	250	38	96537605	222,00	98434906	295,00
	315	38	96537605	222,00	98434906	295,00
80-	160	28	96488302	154,00	98434904	190,00
	200	38	96537605	222,00	98434906	295,00
	250	38	96537605	222,00	98434906	295,00
	315	38	96537605	222,00	98434906	295,00
	400	48	96306472	268,00	98434909	403,00
100-	160	28	96488302	154,00	98434904	190,00
	200	38	96537605	222,00	98434906	295,00
	250	38	96537605	222,00	98434906	295,00
	315	38	96537605	222,00	98434906	295,00
	400	48	96306472	268,00	98434909	403,00
125-	200	38	96537605	222,00	98434906	295,00
	250	38	96537605	222,00	98434906	295,00
	315	48	96306472	268,00	98434909	403,00
	400	48	96306472	268,00	98434909	403,00
	500	60	96658812	508,00	98434945	по запросу
150-	200	38	96537605	222,00	98434906	295,00
	250	48	96306472	268,00	98434909	403,00
	315.1	48	96306472	268,00	98434909	403,00
	315	48	96306472	268,00	98434909	403,00
	400	48	96306472	268,00	98434909	403,00
	500	60	96658812	508,00	98434945	по запросу
200-	400	55	96306475	407,00	98434943	531,00
	450	55	96306475	407,00	98434943	531,00
250-	350	55	96306475	407,00	98434943	531,00
	400	55	96306475	407,00	98434943	531,00
	450	60	96658812	508,00	98434945	по запросу
	500	60	96658812	508,00	98434945	по запросу
NKG 200-150	55	96306475	407,00			

* Комплекты уплотнений вала указаны только для насосов, перечисленных в данном прайс-листе.

Для подбора уплотнений вала к старым моделям, насосам специсполнения и насосам с переразмеренным двигателем, пожалуйста, обращайтесь в Сервисные центры Грундфос.

** Типы уплотнений вала

BAQE: пара трения графит / карбид кремния, эластомер EPDM

Стандартное одинарное торцевое уплотнение для воды, не содержащей гликоль, от +2 °C до +120 °C

BQQE: пара трения карбид кремния / карбид кремния, эластомер EPDM

Стандартное одинарное торцевое уплотнение для воды с содержанием гликоля от -25 °C до +120 °C

Цены указаны на условиях «склад-Москва» с учетом НДС.
Рекомендованные розничные цены с 01.03.2017.

Комплект уплотнения вала*

Состав комплекта: картриджное уплотнение, шлифовальная оправка.

Для насосов	Тип уплотнения	№ продукта	EUR
CR(N) 1s, 1, 3, 5	HQQE**	96455086	164,00
	HQQV**	96455087	168,00
CR(N) 10, 15, 20	HQQE	96511844	240,00
	HQQV	96511845	245,00
CR(N) 32, 45, 64, 90	HQQE	96525458	218,00
	HQQV	96525490	223,00
CR(N) 120, 150 до 55 кВт	HQQE	96525458	218,00
	HQQV	96525490	223,00
CR(N) 120, 150 для 55, 75 кВт	HBQE**	95059800	1166,00
	HBQV**	95059801	1191,00
CRT 2, 4	AUUE**	96513598	246,00
CRT 8, 16	AUUE	96521638	331,00
CRE 1, 3, 5	HQQE	96455086	164,00
CRE 10, 15, 20	HQQE	96511844	240,00
CRE 32, 45, 64, 90, 120, 150	HQQE	96525458	218,00
CRNE 1, 3, 5	HQQE	96455086	164,00
CRNE 10, 15, 20	HQQE	96511844	240,00
CRNE 32, 45, 64, 90, 120, 150	HQQE	96525458	218,00

* Комплекты уплотнений вала указаны только для насосов, перечисленных в данном прайс-листе.

Для подбора уплотнений вала к насосам специсполнения и насосам с переразмеренным двигателем, пожалуйста, обращайтесь в Сервисные центры Grundfos.

**** Типы уплотнений вала****HQQE:** пара трения карбид кремния / карбид кремния, эластомер EPDM**HQQV:** пара трения карбид кремния / карбид кремния, эластомер Viton**HBQE:** пара трения графит / карбид кремния, эластомер EPDM**HBQV:** пара трения графит / карбид кремния, эластомер Viton**AUUE:** пара трения карбид вольфрама / карбид вольфрама, эластомер EPDM

Комплект уплотнения вала*

Состав комплекта: элементы торцевого уплотнения вала, набор прокладок, шайба, гайка вала.

Данные комплекты являются универсальными, так как содержат два вида эластомеров: EPDM и Viton.

Для насосов	Тип уплотнения**	№ продукта	EUR
CM-A 1, 3, 5	AVBE/V	96932350	80,00
CM-A 10, 15, 25	AVBE/V	96932393	96,00
CM-I 1, 3, 5	AQQE/V	96932440	114,00
CM-I 10, 15, 25	AQQE/V	96932445	126,00
CM-G 1, 3, 5	AQQE/V	96932440	114,00
CM-G 10, 15, 25	AQQE/V	96932445	126,00
SME-A 1, 3, 5	AQQE/V	96932392	111,00
SME-A 10, 15, 25	AQQE/V	96932394	127,00
SME-I 1, 3, 5	AQQE/V	96932440	114,00
SME-I 10, 15, 25	AQQE/V	96932445	126,00
SME-G 1, 3, 5	AQQE/V	96932440	114,00
SME-G 10, 15, 25	AQQE/V	96932445	126,00

* Комплекты уплотнений вала указаны только для насосов, перечисленных в данном прайс-листе.

Для подбора уплотнений вала к насосам специсполнения, пожалуйста, обращайтесь в Сервисные центры Grundfos.

** Типы уплотнений вала

AVBE/V: пара трения керамика/графит, эластомеры EPDM и Viton

AQQE/V: пара трения карбид кремния/карбид кремния, эластомеры EPDM и Viton

Комплект уплотнения вала*

Состав комплекта: торцевое уплотнение вала, набор прокладок.

Для насосов	Тип уплотнения**	№ продукта	EUR
MTH 2, 4	AQVQ	98455535	96,00
MTR 1, 3, 5, 8	HUUV	96455085	171,00
MTR 10, 15, 20	HUUV	96511841	244,00
MTR 32, 45, 64	HUUV	96441768	254,00

* Комплекты уплотнений вала указаны только для насосов, перечисленных в данном прайс-листе.

Для подбора уплотнений вала к насосам специсполнения, пожалуйста, обращайтесь в Сервисные центры Грундфос.

**** Типы уплотнений вала**

AQVQ: пара трения карбид кремния/карбид кремния, эластомер Viton

HUUV: пара трения карбид вольфрама/карбид вольфрама, эластомер Viton

Комплект уплотнения вала

Комплекты указаны только для насосов, перечисленных в данном прайс-листе.

Состав комплекта: картриджное уплотнение вала, держатель уплотнения, шпонка, прокладка, шайба.

Тип насоса	Мощность P ₂ , кВт	№ продукта	EUR
DP, EF	0,6...1,5	96106536	293,00
	2,6	96076123	356,00

Состав комплекта: уплотнение вала. Для насосов мощностью более 2,2 кВт содержатся также фиксатор, винты.

Тип насоса	Мощность P ₂ , кВт	№ продукта	EUR
DPK	0,75...2,2	96884174	64,00
	3,7	96884175	103,00
	5,5...15	96884176	116,00
	19...22	96884177	348,00

Состав комплекта: картриджное уплотнение вала, держатель уплотнения, шпонка, прокладка, шайба.

Тип насоса	№ продукта	EUR
SL1, SLV	96106536	293,00

Состав комплекта: уплотнение вала, набор прокладок.

Тип насоса	Мощность P ₂ , кВт	№ продукта	EUR
SE1, SEV (2-х полюсные)*	2,2...4,0	96102360	261,00
	6,0...11	96102361	344,00
SE1, SEV (4-х полюсные)*	1,1...2,2	96102360	261,00
	3,0...7,5	96102361	344,00

* Количество полюсов указано в условном обозначении насоса, например:

SEV.65.80.30.2.50D – 2-полюсный

SE1.80.100.30.Ex.4.50D – 4-полюсный

Состав комплекта: уплотнение вала, шпонка, прокладка, крепеж.

Тип насоса	Мощность P ₂ , кВт	№ продукта	EUR
SEG	0,9...1,5	96076122	255,00
	2,6...4,0	96076123	356,00

Состав комплекта: картриджное уплотнение вала.

Тип насоса	Свободный проход, мм	№ продукта	EUR
SL, SE (мощность 9...30 кВт)	75...80	98119100	1132,00
	85...110	98119099	1034,00
	160	98119098	1630,00

GRUNDFOS предлагает Вам профессиональную услугу ввода в эксплуатацию оборудования GRUNDFOS.

Ввод в эксплуатацию включает в себя:

- проверку состояния оборудования,
- проверку правильности подключения электропитания и гидравлических коммуникаций,
- центровку (для консольных насосов),
- настройку, запуск и проверку параметров работы.

Условия подготовки заказчиком оборудования до проведения ввода в эксплуатацию:

- электрические и гидравлические коммуникации смонтированы и подключены,
- система промыта, заполнена жидкостью, опрессована и подготовлена к вводу в эксплуатацию.

По завершении работ оформляется двухсторонний «Акт ввода в эксплуатацию» установленной формы. Гарантийный срок на оборудование, введенное в эксплуатацию силами Сервисного центра GRUNDFOS, начинается с момента составления «Акта ввода в эксплуатацию».

Раздел	Оборудование для частных домов		EUR					
2	Скважинные насосы	SQ, SQE, SP/SP-A, включая шкаф управления Грундфос	250,00					
Оборудование промышленного / специального назначения								
4	Циркуляционные насосы для систем отопления и кондиционирования	С фиксированными характеристиками	UPS серии 200, одинарные	80,00				
			UPSD серии 200, сдвоенные	120,00				
		С электронным регулированием	MAGNA 3, MAGNA 1, одинарные	160,00				
			MAGNA 3D, MAGNA 1D, сдвоенные	230,00				
4	Насосы «ин-лайн»	Со стандартным электродвигателем	TP, одинарные	0,12...1,1 кВт	110,00			
				1,5...11 кВт	140,00			
				15...37 кВт	200,00			
				45...75 кВт	260,00			
				0,25...1,1 кВт	150,00			
				1,5...11 кВт	180,00			
		Со встроенным частотным преобразователем	TPD, сдвоенные	1,5...30 кВт	240,00			
				0,25...1,1 кВт	150,00			
				1,5...11 кВт	180,00			
				15...22 кВт	240,00			
				0,37...1,1 кВт	190,00			
				1,5...11 кВт	270,00			
	15...22 кВт	310,00						
4	Консольные насосы	Со стандартным электродвигателем	NK, NKG	0,37...1,1 кВт	210,00			
				1,5...11 кВт	260,00			
				15...37 кВт	415,00			
				45...160 кВт	640,00			
				200 кВт	930,00			
				0,75...1,1 кВт	240,00			
		Со встроенным частотным преобразователем	NKE	1,5...11 кВт	290,00			
				15...22 кВт	450,00			
			4	Консольно-моноблочные насосы	Со стандартным электродвигателем	NB, NBG	0,25...1,1 кВт	110,00
							1,5...11 кВт	140,00
							15...37 кВт	170,00
					Со встроенным частотным преобразователем	NBE	45...250 кВт	200,00
	0,75...1,1 кВт	150,00						
	1,5...11 кВт	180,00						
	15...22 кВт	240,00						
5	Вертикальные многоступенчатые насосы	Со стандартным электродвигателем	CR, CRI, CRN, CRT	0,37...1,1 кВт	110,00			
				1,5...11 кВт	140,00			
				15...37 кВт	180,00			
		Со встроенным частотным преобразователем	CRE, CRNE, CRIE, CRTE	45...75 кВт	220,00			
				0,37...1,1 кВт	150,00			
				1,5...11 кВт	180,00			
	15...22 кВт	240,00						
5	Горизонтальные многоступенчатые насосы	Со стандартным электродвигателем	CM	110,00				
		Со встроенным частотным преобразователем	CME	150,00				
5	Полупогружные насосы		MTN, MTR	0,25...1,15 кВт	110,00			
				1,5...11 кВт	140,00			
				15...30 кВт	180,00			
5	Высоконапорные насосные модули и бустерные установки	BM	по запросу					

¹ См. примечания на следующей странице.

Раздел	Оборудование			EUR	
6	Скважинные насосы	включая шкаф управления Grundfos	0,55...1,1 кВт	250,00	
			1,5...11 кВт	270,00	
			13...30 кВт	290,00	
7	Комплектные установки повышения давления	включая шкаф управления Grundfos	SQE-NE	250,00	
			Hydro Multi - S	280,00	
			Hydro MPC, Hydro Multi - E	2 насоса	380,00
				3, 4 насоса	480,00
				5, 6 насосов	580,00
Hydro Solo-S, Hydro Solo-E	0,37...1,1 кВт	160,00			
1,5...7,5 кВт	180,00				
8	Оборудование для систем пожаротушения	Hydro MX, Дизель-насосные установки		по запросу	
9	Дренажные и канализационные насосы		SL1.50, SLV.65 (до 1,5 кВт), DP, EF, APG, SEG	200,00	
			SL1.50, SLV.65 (до 1,5 кВт), DP, EF, SEG с функцией AUTOADAPT	250,00	
			SL1.50, SLV.65 (от 2,2 кВт), SL1.80, SLV.80, SL1.100, SLV.100, SE1, SEV	200,00	
9	Канализационные насосы и мешалки		SE, SL (9,0-30 кВт), AMD.05.16.1450, AMD.07.18.1430	200,00	
			MULTILIFT (MD1, MDV), PS.R/PS.M.R, PS.G/PS.M.G (1000–1400 мм)	290,00	
			MULTILIFT (M, MSS, MOG), с одним насосом	260,00	
			MULTILIFT (MD, MLD, MDG), сдвоенные	280,00	
10	Грязевые и дренажные насосы		DW, DWK (до 30 кВт), DPK	200,00	
			Дозировочные насосы и комплекты дозирования	DME, DMX, DMH, DDI, DDE, DDC, DDA, DSS	по запросу
			Системы дезинфекции	Oxiperm, Polydos, Vaccuperm	по запросу
11	Шкафы управления и автоматика	Системы управления, автоматика			
		CUE, Control MPC, Control MX, Control MP204	330,00		
		Control DC			

¹ Примечания:

- Цены ввода в эксплуатацию не включают транспортные и командировочные расходы специалистов.
- На ввод в эксплуатацию на одном объекте в один день нескольких единиц однотипного оборудования предоставляется скидка.
- На оборудование, не указанное в таблице, цена ввода в эксплуатацию предоставляется по запросу.
- Дополнительные расходы оплачиваются по ценам, согласованным непосредственно с Сервисным центром, производящим ввод в эксплуатацию.

Грундфос в России

ООО «Грундфос» является дочерним предприятием концерна GRUNDFOS в Российской Федерации и полномочным представителем интересов концерна на всей территории РФ и Республики Беларусь.

Все права на распространение продукции, проведение маркетинговой политики, использование товарного знака и торговых марок GRUNDFOS на территории Российской Федерации и Республики Беларусь принадлежат ООО «Грундфос».

Центральный офис ООО «Грундфос» расположен по адресу: 109544, г. Москва, ул. Школьная, д. 39-41, стр. 1.

Координаты региональных офисов ООО «Грундфос» см. на обложке.

Штаб-квартира, производственные мощности и дистрибуторский центр GRUNDFOS в России расположены по адресу: 143581, Московская область, Истринский р-он, с./пос. Павло-Слободское, д. Лешково, 188.

Продажа

Продажа продукции Грундфос производится через официальных дилеров.

Список региональных дилеров и их координаты можно получить в ближайшем офисе ООО «Грундфос» или на Интернет-сайте www.grundfos.ru.

Качество

Вся продукция Грундфос изготавливается в полном соответствии с мировыми стандартами качества ISO 9001 и экологии ISO 14001, что подтверждается международными сертификатами.

Поставляемая продукция Грундфос сертифицирована на соответствие действующим на территории РФ государственным стандартам и санитарным нормам, предъявляемым к данным видам оборудования.

Технические параметры

Полные технические характеристики поставляемой продукции находятся в программе Grundfos Product Center или на сайте www.grundfos.ru, а также в специальных каталогах и компакт-диске «Документация», которые можно получить в ближайшем офисе ООО «Грундфос».

В связи с постоянной работой по улучшению качества и повышению экономичности продукции Грундфос возможны отдельные изменения технических параметров.

Номинальные параметры каждого конкретного продукта указываются на заводской табличке непосредственно на насосе, либо на заводской упаковке.

Упаковка

Оборудование Грундфос поставляется в оригинальной упаковке заводов-изготовителей, соответствующей техническим требованиям и обеспечивающей сохранность оборудования при его хранении и транспортировке.

Особые требования к условиям хранения и транспортировки, а также необходимые правила обращения с продукцией Грундфос указаны в «Паспорте, Руководстве по монтажу и эксплуатации», входящему в комплект поставки.

Цены

Цены, указанные в настоящем Прайс-листе, являются рекомендованными для розничной продажи конечным потребителям.

Цены указаны в ЕВРО и включают в себя все налоги, сборы и пошлины.

Цены не включают в себя расходы по вводу в эксплуатацию и прочие дополнительные услуги.

Цены на продукты, не вошедшие в настоящее издание, а также цены на специальные модификации продукции предоставляются по запросу.

Сервис

Сервисное обслуживание продукции Грундфос осуществляется Сервисными центрами Грундфос, контактные данные доступны в Гарантийном талоне GRUNDFOS и на Интернет-сайте www.grundfos.ru.

Для ввода в эксплуатацию оборудования промышленного назначения рекомендуется обращаться в Грундфос. Цены на ввод в эксплуатацию приведены в разделе 13 настоящего Прайс-листа.

Гарантии

Гарантийное обслуживание осуществляется силами Сервисных центров Грундфос, при наличии полностью заполненного оригинального Гарантийного талона GRUNDFOS.

Срок действия гарантийных обязательств на насосное оборудование Грундфос составляет 24 месяца со дня продажи оборудования потребителю.

Увеличенный гарантийный срок действует для насосов MAGNA3, ALPHA, SCALA, SQE – 60 месяцев, для насосов MAGNA1 и UPS серии 100 – 36 месяцев со дня продажи насосов потребителю.

При вводе оборудования в эксплуатацию Сервисным центром Грундфос гарантийные обязательства действуют со дня ввода в эксплуатацию.

Условия гарантийного обслуживания подробно описаны в Гарантийном талоне GRUNDFOS и на Интернет-сайте www.grundfos.ru.

Представительства GRUNDFOS

Москва

109544, г. Москва,
ул. Школьная, д. 39-41, стр. 1
Тел.: (495) 564-88-00, 737-30-00
Факс: (495) 564-88-11
e-mail: grundfos.moscow@grundfos.com

Архангельск

163000, г. Архангельск,
ул. Попова, 17, оф. 321
Тел./факс: (8182) 65-06-41
e-mail: arkhangelstk@grundfos.com

Владивосток

690091, г. Владивосток,
ул. Семеновская, 29, оф. 408
Тел.: (4232) 61-36-72
e-mail: vladivostok@grundfos.com

Волгоград

400050, г. Волгоград,
ул. Рокоссовского, 62, оф. 5-26,
БЦ «Волгоград-Сити»
Тел.: (8442) 26-40-58, 26-40-59
e-mail: volgograd@grundfos.com

Воронеж

394016, г. Воронеж,
Московский пр-т, 53, оф. 409
Тел./факс: (473) 261-05-40, 261-05-50
e-mail: voronezh@grundfos.com

Екатеринбург

Для почты: 620026,
г. Екатеринбург, а/я 362
620014, г. Екатеринбург,
ул. Хохрякова, 10, БЦ «Палладиум»,
оф. 908-910
Тел./факс: (343) 365-91-94, 365-87-53
e-mail: ekaterinburg@grundfos.com

Иркутск

664025, г. Иркутск,
ул. Свердлова, 10,
БЦ «Business hall», 6 этаж, оф. 10
Тел./факс: (3952) 78-42-00
e-mail: irkutsk@grundfos.com

Казань

Для почты: 420044, г. Казань, а/я 39
420105, г. Казань,
ул. Салимжанова, 2В, оф. 512
Тел.: (843) 567-123-0, 567-123-1,
567-123-2
e-mail: kazan@grundfos.com

Кемерово

650066, г. Кемерово,
пр. Октябрьский, 2Б,
БЦ «Маяк Плаза», 4 этаж, оф. 421
Тел./факс: (3842) 36-90-37
e-mail: kemerovo@grundfos.com

Краснодар

350062, г. Краснодар,
ул. Атарбекова, 1/1,
МФК «BOSS HOUSE», 4 этаж, оф. 4
Тел.: (861) 298-04-92
Тел./факс: (861) 298-04-93
e-mail: krasnodar@grundfos.com

Красноярск

660028, г. Красноярск,
ул. Маерчака, 16
Тел./факс: (391) 274-20-18, 274-20-19
e-mail: krasnoyarsk@grundfos.com

Курск

305035, г. Курск,
ул. Энгельса, 8, оф. 307
Тел./факс: (4712) 733-287, 733-288
e-mail: kursk@grundfos.com

Нижний Новгород

603000, г. Нижний Новгород,
пер. Холодный, 10 А, оф. 1-4
Тел./факс: (831) 278-97-05,
278-97-06, 278-97-15
e-mail: novgorod@grundfos.com

Новосибирск

630099, г. Новосибирск,
ул. Каменская, 7, оф. 701
Тел.: (383) 319-11-11
Факс: (383) 249-22-22
e-mail: novosibirsk@grundfos.com

Омск

644099, г. Омск,
ул. Интернациональная, 14, оф. 17
Тел./факс: (3812) 94-83-72
e-mail: omsk@grundfos.com

Пермь

614000, г. Пермь,
ул. Монастырская, 61, оф. 612
Тел./факс: (342) 259-57-63,
259-57-65
e-mail: perm@grundfos.com

Петрозаводск

185003, г. Петрозаводск,
ул. Калинина, д. 4, оф. 203
Тел./факс: (8142) 79-80-45
e-mail: petrozavodsk@grundfos.com

Ростов-на-Дону

344011, г. Ростов-на-Дону,
пер. Доломановский, 70 Д,
БЦ «Гвардейский», оф. 704
Тел. (863) 303-10-20
Тел./факс: (863) 303-10-21,
303-10-22
e-mail: rostov@grundfos.com

Самара

443001, г. Самара,
ул. Молодогвардейская, 204, 4 эт.,
ОЦ «Бел Плаза»,
Тел./факс: (846) 379-07-53, 379-07-54
e-mail: samara@grundfos.com

Санкт-Петербург

195027, г. Санкт-Петербург,
Свердловская наб., 44,
БЦ «Бенуа», оф. 826
Тел.: (812) 633-35-45
Факс: (812) 633-35-46
e-mail: peterburg@grundfos.com

Саратов

410005, г. Саратов,
ул. Большая Садовая, 239, оф. 403
Тел./факс: (8452) 30-92-26, 30-92-27
e-mail: saratov@grundfos.com

Тюмень

625013, г. Тюмень,
ул. Пермьякова, 1, стр. 5,
БЦ «Нобель-Парк», офис 906
Тел./факс: (3452) 494-323
e-mail: tyumen@grundfos.com

Уфа

Для почты: 450075, г. Уфа,
ул. Р. Зорге, 64, оф. 15
Тел.: (3472) 79-97-70
Тел./факс: (3472) 79-97-71
e-mail: grundfos.ufa@grundfos.com

Хабаровск

680000, г. Хабаровск,
ул. Запарина, 53, оф. 44
Тел.: (4212) 707-724
e-mail: khabarovsk@grundfos.com

Челябинск

454091, г. Челябинск, ул. Елькина, 45 А, оф.
801, БЦ «ВИПР»
Тел./факс: (351) 245-46-77
e-mail: chelyabinsk@grundfos.com

Ярославль

150003, г. Ярославль,
ул. Республиканская, 3, корп. 1, оф. 205
Тел./факс: (4852) 58-58-09
e-mail: yaroslavl@grundfos.com

Минск

220125, г. Минск,
ул. Шафарнянская, 11, оф. 56,
БЦ «Порт»
Тел.: (375 17) 286-39-72/73
Факс: (375 17) 286-39-71
e-mail: minsk@grundfos.com

ООО «ГРУНДФОС»
109544, г. Москва,
ул. Школьная, д. 39-41, стр. 1
Тел.: (495) 564-88-00, 737-30-00
Факс: (495) 564-88-11
e-mail: grundfos.moscow@grundfos.com

GRUNDFOS 