



**Flamco**



## **Flamcovent Smart Flamcovent Smart EcoPlus**

Сепараторы воздуха

**Технический паспорт  
Руководство по установке и эксплуатации**



# Содержание

<b>1. Общие положения.....</b>	<b>2</b>
1.1. Описание .....	2
1.2. Область применения .....	2
1.3. Типы рабочих сред .....	2
1.4. Конструкция сепаратора .....	3
1.5. Технические характеристики.....	4
1.5.1. Параметры эксплуатации .....	4
1.5.2. Материалы .....	4
1.6. Производственная линейка .....	5
1.6.1. Сепараторы Flamcovent Smart .....	5
1.6.2. Сепараторы Flamcovent Smart EcoPlus .....	6
1.7. График потерь давления .....	7
<b>2. Безопасность.....</b>	<b>8</b>
2.1. Нормы безопасности .....	8
<b>3. Транспортировка, хранение и утилизация.....</b>	<b>8</b>
<b>4. Монтаж.....</b>	<b>8</b>
<b>5. Ввод в эксплуатацию .....</b>	<b>11</b>
<b>6. Ремонт и обслуживание.....</b>	<b>11</b>
<b>7. Демонтаж.....</b>	<b>12</b>
<b>8. Гарантийные обязательства и условия .....</b>	<b>13</b>
<b>9. Гарантийный талон.....</b>	<b>14</b>
<b>10. Регламент рассмотрения претензий по качеству в течение гарантийного срока .....</b>	<b>15</b>



## 1. Общие положения

### 1.1. Описание

Сепараторы воздуха Flamcovent Smart (EcoPlus) предназначены для удаления микропузырьков воздуха из теплоносителя в закрытых системах теплоснабжения/охлаждения. Устройство обладает низким гидравлическим сопротивлением.

Принцип работы сепаратора – прохождение потока теплоносителя через сопла различного сечения (эффект Вентури).

**Основной эффект: Удаление микропузырьков воздуха из теплоносителя, доведение концентрации воздуха в системе до крайне малых величин и поддержание этого эффекта на протяжении всей работы системы.**

В комплект поставки входят:

- 1) сепаратор;
- 2) технический паспорт с гарантийным талоном;
- 3) транспортная упаковка;
- 4) изоляционный кожух (для Flamcovent Smart EcoPlus).

### 1.2. Область применения

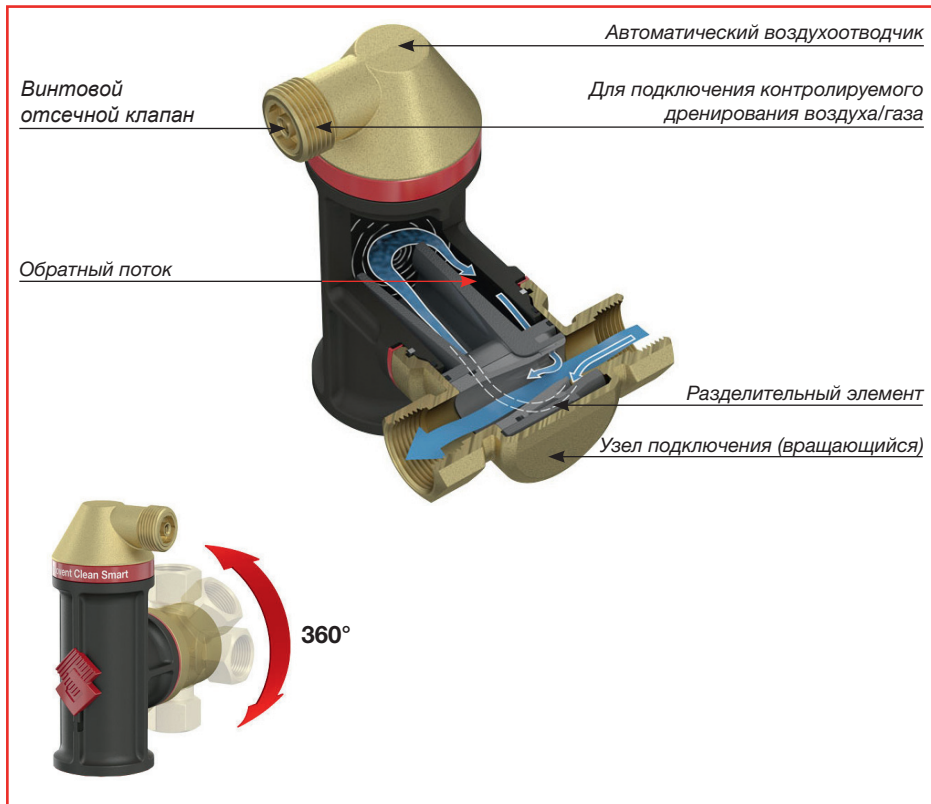
Сепараторы воздуха Flamcovent Smart (EcoPlus) предназначены для установки в закрытых системах теплоснабжения/охлаждения. Возможно использование с трубопроводами всех типов.

В системах хозяйственно-бытового водоснабжения не применяются.

### 1.3. Типы рабочих сред

Сепараторы воздуха Flamcovent Smart (EcoPlus) могут использоваться в любых закрытых системах теплоснабжения/охлаждения, с использованием в качестве теплоносителя воды или водно-гликолевых смесей с концентрацией гликоля до 50%.

## 1.4. Конструкция сепаратора





## 1.5. Технические характеристики

### 1.5.1. Параметры эксплуатации:

Максимальное рабочее давление: 10 бар.

Минимальное рабочее давление: 0,2 бар.

Максимальная рабочая температура: 120 °С.

Минимальная рабочая температура: -10 °С.

Максимальная скорость потока: 3,0 м/с.

Минимальная скорость потока: 0,5 м/с.

### 1.5.2. Материалы

**Корпус сепаратора:** высокопрочный высокоэффективный полиамид – PPA (Polyphthalamide).

**Корпус узла подключения:** латунь.

**Корпус воздухоотводчика:** латунь.

#### **Flamcovent Smart EcoPlus:**

**Изоляционный кожух:** вспененный полипропилен.

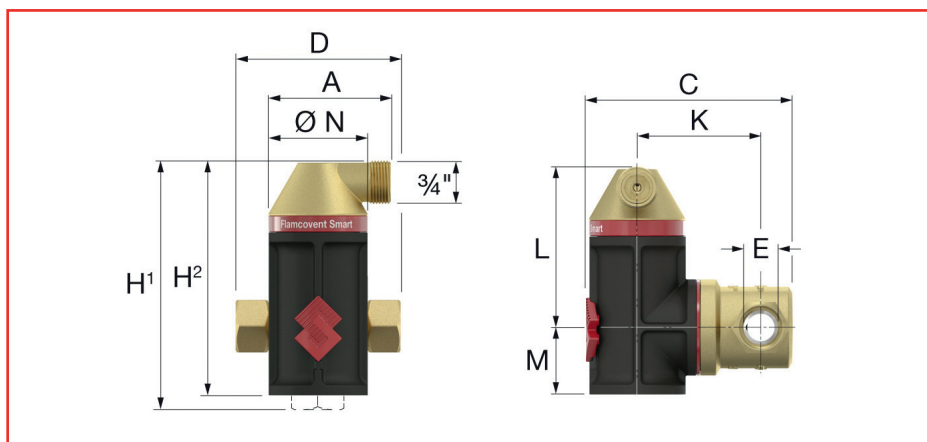
**Толщина изоляционного кожуха из вспененного полипропилена:** 20 мм.

**Коэффициент теплопроводности ( $\lambda$ ):** 0,036 Вт/мК.

## 1.6. Производственная линейка

### 1.6.1. Сепараторы Flamcovent Smart

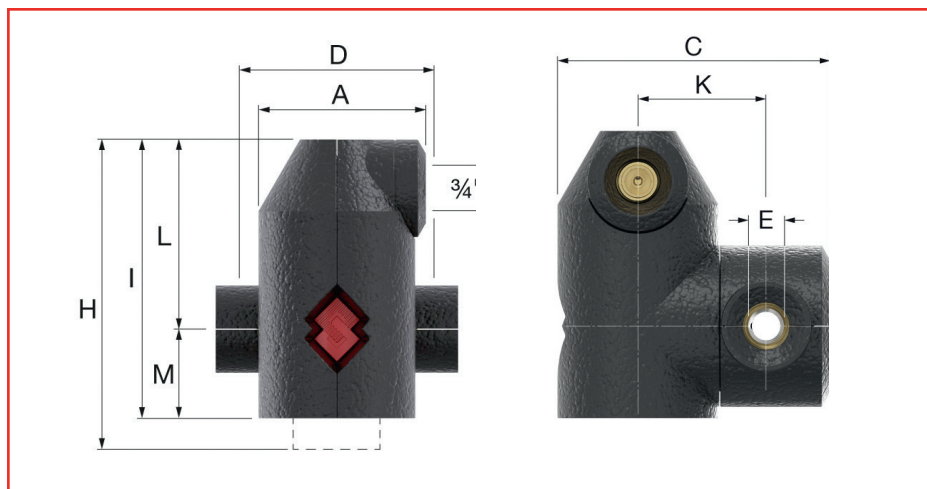
Тип	Соединение	Размеры, мм									Вес, кг
		A	C	D	K	L	M	H/H1	H2	ØN	
Flamcovent Smart 22	22 мм	74	134	120	78	101	37	161	138	60	0,95
Flamcovent Smart ¾	¾"	74	132	100	78	101	37	151	138	60	0,90
Flamcovent Smart 1	1"	82	155	106	91	139	45	192	184	75	1,12
Flamcovent Smart 1 ¼	1 ¼"	82	165	110	96	139	45	194	184	75	1,27
Flamcovent Smart 1 ½	1 ½"	94	193	129	109	173	54	238	227	92	1,73
Flamcovent Smart 2	2"	94	206	140	117	173	54	243	227	92	2,16





## 1.6.2. Сепараторы Flamcovent Smart EcoPlus

Тип	Соединение (E)	Размеры, мм								Вес, кг
		A	C	D	K	L	M	H	I	
Flamcovent Smart EcoPlus ¾"	¾"	104	164	100	78	118	56	194	174	1,0
Flamcovent Smart EcoPlus 22	22 мм	104	164	120	78	118	56	194	174	1,0
Flamcovent Smart EcoPlus 1"	1"	117	189	106	91	157	63	233	220	1,2
Flamcovent Smart EcoPlus 1 ¼"	1 ¼"	117	199	110	96	157	63	233	220	1,4
Flamcovent Smart EcoPlus 1 ½"	1 ½"	134	224	129	109	191	72	279	263	1,9
Flamcovent Smart EcoPlus 2"	2"	134	237	140	117	191	72	279	263	2,3

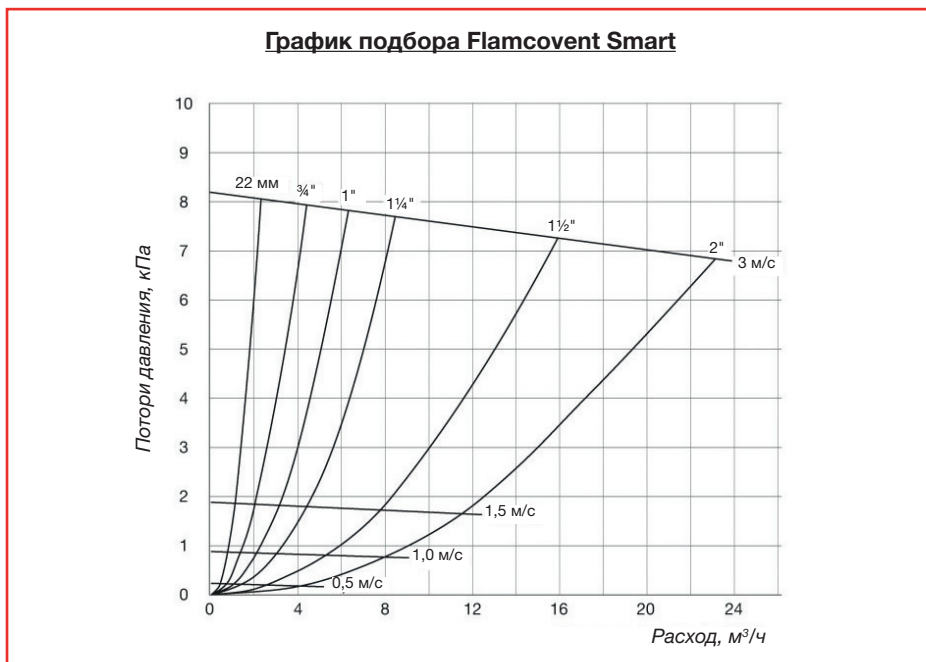




## 1.7. График потерь давления

Благодаря примененному принципу действия, сепараторы Flamcovent Smart (EcoPlus) имеют очень маленькое гидравлическое сопротивление.

Благодаря графику потерь давления можно так же подобрать требуемый типоразмер сепаратора Flamcovent Smart (EcoPlus).





## 2. Безопасность

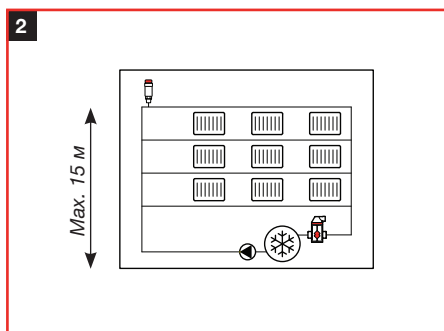
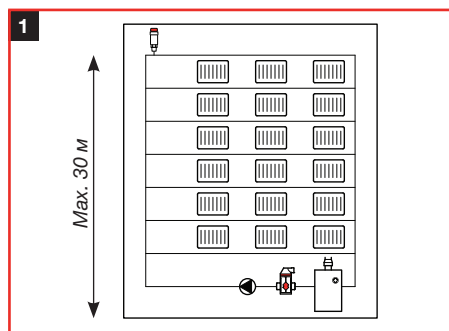
### 2.1. Нормы безопасности

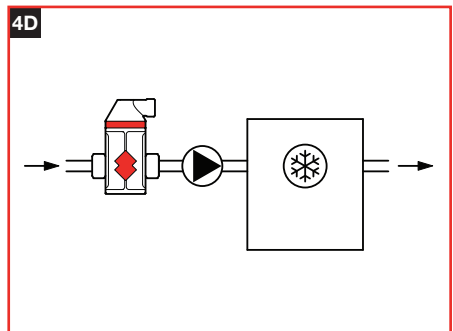
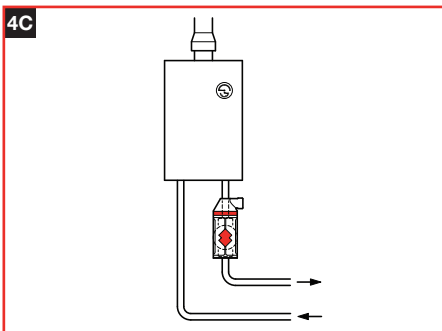
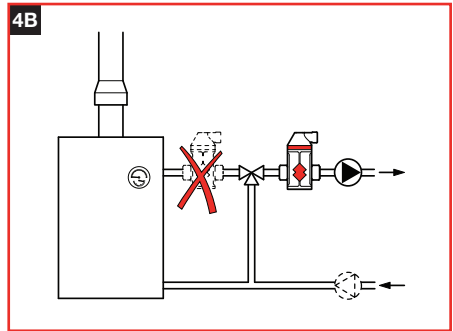
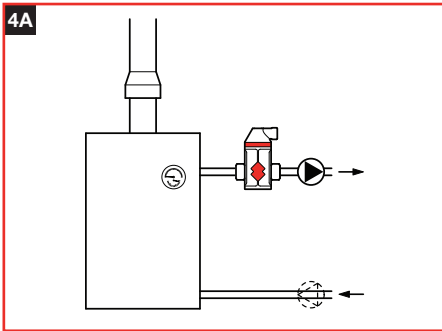
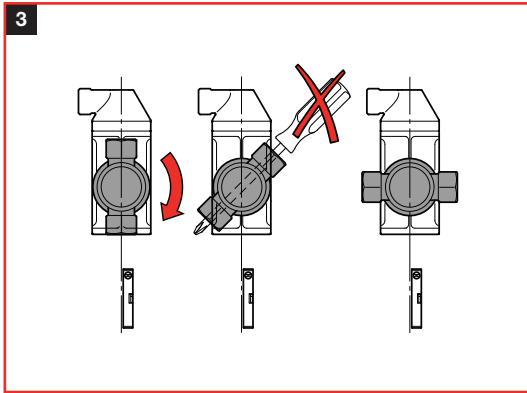
- 1) Перед началом установки сепаратора воздуха Flamcovent Smart (EcoPlus) внимательно прочтите эту инструкцию. Для получения дополнительной информации обращайтесь в отдел обслуживания клиентов.
- 2) Монтаж, ввод в эксплуатацию и обслуживание сепаратора воздуха Flamcovent Smart (EcoPlus) должны осуществлять только квалифицированные специалисты в соответствии с действующими нормами (включая EN 1717, DIN 1988, EN 12828 и VDI 2035, местное законодательство и другие нормы).

## 3. Транспортировка, хранение и утилизация

- 1) Оборудование должно храниться в закрытых помещениях, в условиях, исключающих возможность воздействия солнечных лучей, влаги, резких колебаний температуры. Температура окружающего воздуха при хранении от 1 °С до 40 °С и относительной влажности воздуха не более 80% при 25 °С.
- 2) Транспортировку допускается производить любым видом транспорта на любые расстояния. Условия транспортирования в части воздействия климатических факторов – по группе условий хранения 3 по ГОСТ 15150-69.
- 3) Изделие не содержит драг/металлов, вредных веществ и компонентов и подлежит утилизации после окончания срока эксплуатации.

## 4. Монтаж





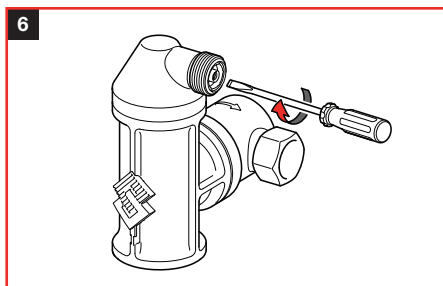
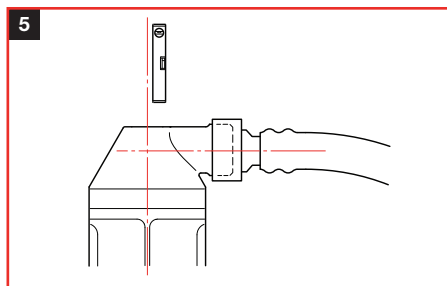


- 1) Монтаж, ввод в эксплуатацию и обслуживание должны осуществлять только квалифицированные специалисты! Должны соблюдаться местные нормы и регламенты.
- 2) Сепаратор Flamcovent Smart (EcoPlus) допускается устанавливать только в сухих незамерзающих помещениях, с возможностью легкого доступа для проведения работ по обслуживанию и эксплуатации.
- 3) Перед монтажом сепаратора Flamcovent Smart (EcoPlus) систему необходимо промыть.
- 4) Необходимо соблюдать максимальные значения статической высоты системы над сепаратором: Система отопления: не более 30 м, система охлаждения: не более 15 м (**Рис. 1, 2**).
- 5) Возможна установка сепаратора воздуха Flamcovent Smart (EcoPlus) на горизонтальных, вертикальных и наклонных участках трубопровода, установка корпуса сепаратора только вертикально, воздухоотводчик сверху (**Рис 3**).
- 6) Диаметр подключения сепаратора воздуха Flamcovent Smart (EcoPlus) должен соответствовать основному диаметру труб системы.
- 7) Не рекомендуется применять переходные муфты.
- 8) Перед сепаратором воздуха Flamcovent Smart (EcoPlus) рекомендуется предусмотреть прямой участок трубопровода, длиной не менее 10-ти номинальных диаметров сепаратора. (Например, при монтаже сепаратора Flamcovent Smart (EcoPlus) 1", обеспечить перед ним прямой участок трубопровода длиной 250 мм).
- 9) При установке сепаратора воздуха Flamcovent Smart (EcoPlus) следует учитывать направление потока, которое обозначено стрелкой на корпусе.
- 10) Установить Flamcovent Smart (EcoPlus) в точке системы с максимальной температурой (на подающей линии около источника тепла) для оптимальной эффективности.
- 11) Сепаратор Flamcovent Smart (EcoPlus) необходимо монтировать сразу за котлом или смесительным клапаном в линии подачи. В системе охлаждения – перед чиллером (**Рис. 4А, 4В, 4С, 4D**).

## 5. Ввод в эксплуатацию

- 1) Не превышайте допустимые рабочие параметры.
- 2) В рабочих условиях и при проведении технического обслуживания систему необходимо проверить на наличие утечек.
- 3) Выполняйте инструкции, предлагающиеся к дополнительному оборудованию.

## 6. Ремонт и обслуживание



- 1) Претензии за повреждения, вызванные невыполнением инструкций по монтажу и эксплуатации, не принимаются.
- 2) К сепаратору воздуха Flamcovent Smart (EcoPlus) необходимо обеспечить легкий доступ для эксплуатации, технического обслуживания, ремонтных работ и замены. За необходимые для этого строительные мероприятия производитель или соответствующий дистрибьютор ответственности не несет.
- 3) Выпускное отверстие автоматического воздухоотводчика установленного на Flamcovent Smart (EcoPlus) имеет резьбовое подключение  $\frac{3}{4}$ " для возможности подсоединения сливной трубы или резьбового штуцера для подключения шланга **(Рис. 5)**. Не использовать при заполнении системы.
- 4) При наличии протечки через выпускное отверстие воздухоотводчика, он может быть перекрыт с помощью винтового отсечного клапана **(Рис. 6)**.
- 5) Регулярно проводите визуальный контроль сепаратора Flamcovent Smart (EcoPlus).
- 6) Обслуживание может быть осуществлено только тогда, когда система находится не под давлением и имеет безопасную для проведения работ температуру.



## 7. Демонтаж

- 1) Демонтаж сепаратора Flamcovent Smart (EcoPlus) может быть произведен при условии, если система находится не под давлением и имеет безопасную для проведения работ температуру.
- 2) При утилизации сепаратора соблюдайте местные нормативные акты.
- 3) В случае разборки сепаратора Flamcovent Smart (EcoPlus) не допускается его переустановка в другую часть системы.

## 8. Гарантийные обязательства и условия



- 1) Гарантийный срок на оборудование составляет 24 месяца с даты ввода в эксплуатацию, но не более 27 месяцев с даты продажи, указанной в накладной.  
Условием предоставления гарантии является наличие товарной накладной на оборудование.
- 2) Все условия гарантийных обязательств и гарантийного обслуживания действуют в рамках действующего законодательства о защите прав потребителей и регулируются соответствующими законодательными актами РФ.
- 3) Изготовитель гарантирует нормальную работу оборудования при условии соблюдения правил транспортировки, хранения, монтажа и эксплуатации, указанных в настоящем паспорте.
- 4) Изготовитель обязуется в течение гарантийного срока безвозмездно исправлять дефекты оборудования или заменять его, если дефекты не возникли вследствие нарушения покупателем правил пользования оборудованием. Гарантийный ремонт осуществляет предприятие-изготовитель или его официальный представитель.
- 5) Право на гарантийное обслуживание утрачивается в следующих случаях:
  - нарушение правил и условий транспортировки, хранения, монтажа и эксплуатации;
  - выявление дефектов, связанных со стихийными бедствиями и иными обстоятельствами, находящимися вне контроля покупателя и изготовителя;
  - наличие следов самостоятельной разборки, ремонта модификации оборудования самим покупателем или третьими лицами.
- 6) Условия гарантии не предусматривают возмещение ущерба, материального или физического, связанного с неправильным монтажом и эксплуатацией данного оборудования.



## 9. Гарантийный талон

<b>Наименование/ Маркировка оборудования</b>		
<b>Артикул</b>		
<b>Серийный номер</b> <small>(указан на этикетке)</small>		
<b>Полное наименование компании-продавца</b>		
<b>Дистрибьютор/Дилер/ Партнер</b>	<b>Дата</b> (д/м/г)	<b>Печать</b>
<b>ФИО/Подпись</b>	_____	/ _____ /
<b>Отметка о продаже через розничную сеть</b>	<b>Дата</b> (д/м/г)	<b>Печать</b>
<b>ФИО/Подпись</b>	_____	/ _____ /
<b>Отметка о вводе в эксплуатацию</b>	<b>Дата</b> (д/м/г)	<b>Печать</b>
<b>ФИО/Подпись</b>	_____	/ _____ /

*Гарантийный срок на оборудование составляет 24 месяца с даты ввода в эксплуатацию, но не более 27 месяцев с даты продажи, указанной в накладной.*

*Условием предоставления гарантии является наличие товарной накладной на оборудование.*





## 10. Регламент рассмотрения претензий по качеству в течение гарантийного срока

- 1) При возникновении претензий по качеству в течение гарантийного срока покупатель предоставляет в адрес розничного продавца или официального Дистрибьютора/Дилера/Партнера компании «Майбес РУС» (в зависимости от того, через какую организацию была произведена покупка оборудования) следующий перечень документов:
  - Акт в произвольной форме с описанием дефекта.
  - Качественную фотографию места дефекта (2-3 ракурса).
  - Описание рабочих параметров системы и среды.
  - Заполненный гарантийный талон.
  - Чек или товарная накладная, подтверждающая факт и дату покупки оборудования.
- 2) При невозможности подтвердить признание гарантийного случая по предоставленным документам согласно п.1. необходимо передать вышедшее из строя оборудование в надлежащем виде (очищенном от внешних загрязнений) на производственный комплекс ООО «Майбес РУС» для проведения диагностики.
- 3) В случае необоснованности претензий к работоспособности оборудования и не подтверждении гарантийного случая диагностическое обследование оплачивается покупателем исходя из действующих тарифов.
- 4) Изготовитель обязуется в течение гарантийного срока безвозмездно исправлять дефекты оборудования или заменять его, если дефекты не возникли вследствие нарушения покупателем правил пользования оборудованием.
- 5) Гарантийный ремонт осуществляет предприятие-изготовитель или его представитель.







# Flamco

## Центральный офис ООО «Майбес РУС»

Москва +7 (495) 727-20-26 moscow@meibes.ru  
[www.meibes.ru](http://www.meibes.ru)

---

## Региональные представительства

### Северо-Западный федеральный округ (СЗФО)

Санкт-Петербург +7 (812) 425-33-19 neva@meibes.ru

### Приволжский федеральный округ (ПФО)

Казань +7 (843) 590-10-05 kazan@meibes.ru  
Нижний Новгород +7 (920) 078-39-09 n.novgorod@meibes.ru  
Самара +7 (937) 073-29-09 samara@meibes.ru

### Южный федеральный округ (ЮФО)

Краснодар +7 (861) 210-45-70 south@meibes.ru  
Волгоград +7 (961) 060-00-26 volgograd@meibes.ru

### Уральский федеральный округ (УФО)

Екатеринбург +7 (343) 344-50-93 ural@meibes.ru

### Сибирский федеральный округ (СФО)

Новосибирск +7 (383) 335-71-09 siberia@meibes.ru

### Дальневосточный федеральный округ (ДФО)

Хабаровск +7 (4212) 20-19-54 khabarovsk@meibes.ru