

Термостатический смесительный клапан ULTRAMIX.



Описание

ULTRAMIX – это термостатический смеситель для питьевой воды с двойной регулировкой, действующий по принципу сервомотора и предназначенный для поддержания постоянной температуры на выходе (независимо от колебаний расхода, давления и температуры на обоих входах). Это обеспечивает защиту от ошпаривания, а также значительную экономию воды и энергии.

Принцип действия и диапазон применения

Дозирование воды производится двумя независимыми клапанами – один для горячей, другой для холодной воды, представляющими собой гидравлическое реле, что является идеальной регулировкой как для максимальных, так для минимальных значений расхода. Оба клапана управляются биметаллическим термозлементом, выполненным в виде сменного

картриджа, который регулирует температуру воды на выходе и предустанавливается с помощью рукоятки (стандартно в диапазоне от 10° до 50° С, со встроенным фиксатором, под заказ возможна установка диапазонов регулирования в пределах от 0° до 40° С, от 30° до 70° С, от 50° до 90° С). Весь процесс контролируется чувствительной системой “поиска” температуры мгновенного действия.

Внимание: В клапан встроен защитный перекрывающий механизм на случай полного прекращения подачи холодной или горячей воды!

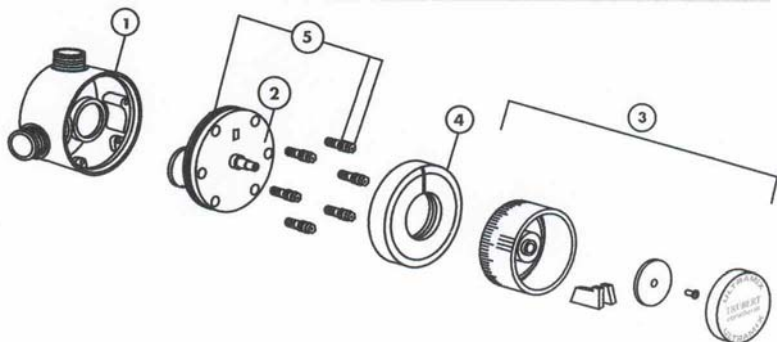
Конструкция

В конструкции клапана использованы гигиенически безупречные, жаростойкие комплектующие. Металлические детали не входят в соприкосновение одна с другой, что предотвращает образование накипи и обеспечивает длительный срок эксплуатации. Два встроенных обратных клапана предотвращают возникновение обратного потока, а встроенный фильтр легко доступен для демонтажа и очистки вручную.

Поступление горячей воды – слева, смешанная вода идет вертикально, однако возможно изменение направления подключений.

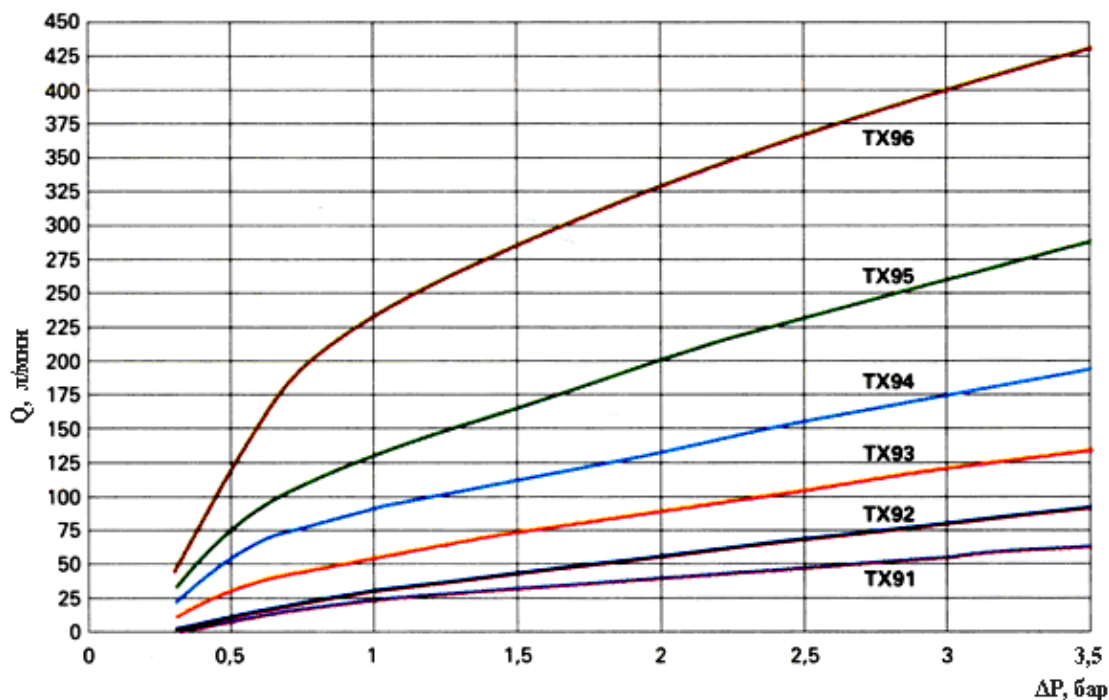
Максимальная температура смешанной воды 90° С, максимальное рабочее давление 10 бар, Предлагается полный набор запасных (сменных) частей, различные варианты дизайна (корпус с серым эпоксидным покрытием или хромированный, а также “антивандальное” исполнение и упрощенное исполнение из бронзы для промышленного применения).

- 1 – корпус клапана
- 2 – картридж с термозлементом
- 3 – установочная рукоятка
- 4 – крышка корпуса
- 5 – комплект для обслуживания (при установке картриджа в перевернутое положение “промывка” клапан можно промывать и дезинфицировать)



Макс.допустимые расходы / потери давления в зависимости от расхода

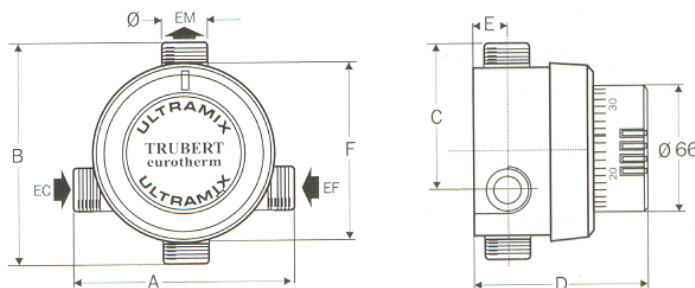
Тип	Присоединительный диаметр	Диапазон расхода, л/мин	Кол-во точек водоразбора
TX 91	¾"	3-56	до 7
TX 92	¾"	3-80	до 10
TX 93	1"	3-120	до 15
TX 94	1 ¼"	5-175	до 21
TX 95	1 ½"	5-260	до 32
TX 96	2"	6-400	до 50



Промывка и дезинфекция

Конструкция клапана предусматривает возможность антибактериальной очистки. Для этого можно, не разбирая клапан, поднять температуру смешанной воды до 70° С (т.н. “температурный шок”) или установить картридж в перевернутое положение “промывка” (“rinse”). Положение “промывка” позволяет очищать клапан дезинфицирующим раствором температурой 70° С и выше без риска повредить термоэлемент.

Размеры



Тип	A, мм	B, мм	C, мм	D, мм	E, мм	F, мм	Диаметр	Вес, кг
TX 91	117	120	81	93	18	98	¾"	1,8
TX 92	117	120	81	93	18	98	¾"	1,8
TX 93	144	142	95	101	23	116	1"	2,8
TX 94	182	166	107	116	24	145	1 ¼"	4,6
TX 95	218	199	129	127	32	175	1 ½"	7,8
TX 96	242	224	144	141	36	198	2"	10