

1. НАЗНАЧЕНИЕ

Предохранительные мембранные клапаны предназначены для защиты систем отопления от превышения максимально допустимого рабочего давления. Клапан защищен от перенастройки выпускного давления запрессовкой крышки. Выпускное давление клапанов, предусмотренное при изготовлении – 1,5; 2,5; 3,0; 4,0; 5,0; 6,0; и 10,0 бар.

2. ТЕХНИЧЕСКИЕ ХАРАКТЕРИСТИКИ

2.1 Техническое описание.

Материалы		Технические характеристики	
Корпус	: латунь CW617N, прессованная	PN	: 10бар
Поворотная крышка	: усиленный нейлон	Рабочая температура	: -10 - +110°C
Мембрана и седло	: этилен-полипропилен	Присоединительное отверстие	: 1/2" НР
Пружина	: Специальная гальванизированная сталь		
Диск, шток и др. части	: латунь CuZn40Pb2 по DIN 17660	Сбросное отверстие	: 1/2" ВР
			:

Давление срабатывания: см таблицу

2.2 Сертификаты

Сертификат соответствия № С- DE.AB28.B.01503 действителен до 18.04.2016

2.3 Основные параметры приведены в таблице 1.

Таблица 1

Тип	Номер артикула	Давление, бар			Площадь проходного сечения, мм ²	Kv	Мощность котла, кВт
		Установка	Открытие	Закрытие			
MSL	02.06.115	1,5	1,7	1,2	143,14	0,57	61,0
MSL	02.06.525	2,5	2,8	2,0	143,14	0,57	71,8
MSL	02.06.130	3	3,3	2,4	143,14	0,57	84,6
MSL	02.06.540	4	4,4	3,2	143,14	0,57	96,0
MSL	02.06.150	5	5,5	4,0	143,14	0,57	142,3
MSL	02.06.160	6	6,6	4,8	143,14	0,57	167,4
MSL	02.06.170	7	7,7	5,6	143,14	0,57	191,9
MSL	02.06.180	8	8,8	6,4	143,14	0,57	213,5
MSL	02.06.190	9	9,9	7,2	143,14	0,57	237,2
MSL	02.06.199	10	11,0	8,0	143,14	0,57	266,9

3. КОМПЛЕКТНОСТЬ

В комплект поставки входят: Клапан предохранительный серии MSL (1 шт.), паспорт (1 экз.)

4. УПАКОВКА И ТРАНСПОРТИРОВКА:

При хранении и транспортировке следует оберегать клапан от условий избыточной влажности и температуры окружающей среды ниже -30° С. Необходимо аккуратно распаковывать и монтировать клапан во избежание механических повреждений отдельных элементов. Механическое повреждение клапана при распаковке и монтаже делает гарантию изготовителя недействительной.

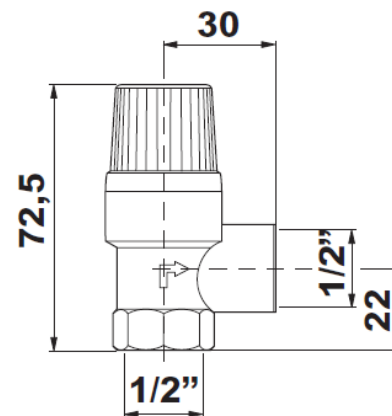
5. МОНТАЖ И ЭКСПЛУАТАЦИЯ ПРЕДОХРАНИТЕЛЬНОГО КЛАПАНА.

5.1 Предохранительный клапан следует устанавливать в вертикальном положении в самой высокой точке нагревательного прибора вплотную к нему в месте с минимально возможной температурой с учетом направления стрелки на клапане.

Установка фильтров и другие сужения в подводке к предохранительному клапану не допускаются!

Сливной шланг должен соответствовать диаметру выпускного отверстия клапана, иметь не более 2-х изгибов и не превышать 2-х метров по длине. Предохранительный клапан должен устанавливаться так, чтобы сброс воды/пара не подвергал людей опасности. Никакая нагрузка на поворотную крышку недопустима.

5.2. Работа клапана должна проверяться минимум один раз в год. В клапане, не сработавшем в течение длительного времени, могут образоваться загрязнения, приводящие к утечкам. Для избежания этого клапан следует периодически промывать, повернув поворотную крышку в направлении стрелки. Большинство течей из клапанов вызваны загрязнениями между седлом и тарелкой клапана и устраняются промыванием.



Предохранительные клапаны серии MSL могут применяться в системах, работающих на теплоносителе, с максимальным содержанием этиленгликоля до 50%. Эксплуатация возможна при условии применения теплоносителя, специально разработанного для систем отопления.

7. УКАЗАНИЯ ПО МЕРАМ БЕЗОПАСНОСТИ

Предохранительный клапан в части требований безопасности труда соответствует ГОСТ 12.3.001.-85 и ГОСТ.12.2.063-81.

Клапан предохранительный серии MSL

N	АРТИКУЛ	КОЛИЧЕСТВО	ПРИМЕЧАНИЕ
1			
2			
3			
4			
5			

Дата продажи _____

штамп или печать
торгующей организации

Продавец _____

Гарантийный срок - 1 год со дня ввода в эксплуатацию при условии соблюдения потребителем требований к монтажу и эксплуатации, изложенных в настоящем паспорте.

Рекламации и претензии к качеству товара принимаются сервис центрами официальных дилеров компании Watts Industries в России.

При предъявлении претензии к качеству товара покупатель предоставляет следующие документы:

1. Заявление в произвольной форме, в котором указывает:
 - наименование организации или покупателя
 - фактический адрес покупателя и телефон для контакта
 - краткое описание параметров системы, где использовалось изделие
 - краткое описание дефекта
2. Документ, свидетельствующий о покупке изделия (накладная)
3. Настоящий гарантийный талон

Отметка о возврате или обмене товара:

Дата: «__» _____ 201__ г.

Клапаны предохранительные серии MSL

ПАСПОРТ



Watts Industries Deutschland GMBH

Сертификат соответствия № С- DE.AB28.B.01503 действителен до 18.04.2016
Аттестован европейскими метрологическими стандартами (ЕЭС/ИСО)