

Редукторы давления DRV/N



Редуктор давления DRV 20 N



Редуктор давления DRVM 20 N

Область применения:

Редуктор давления DRV/N применяется, если максимальное давление в питающей системе водоснабжения превышает максимальное рабочее давление питаемой системы или допустимое давление для арматуры или приборов. Чаще всего редуктор давления устанавливается в бытовых системах питьевой воды.

Определение диаметра:

Диаметр редуктора давления выбирается исходя из ожидаемого расхода воды, а не из диаметра имеющегося трубопровода (см. DIN 1988 – Часть 5 или Рабочий лист DVGW W 314).

Установка:

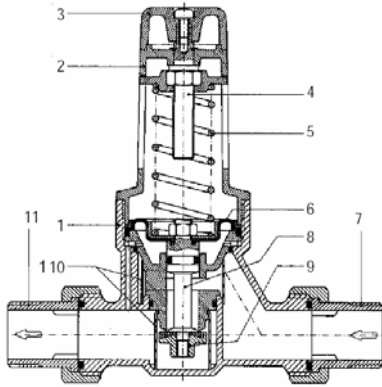
При установке необходимо следовать общим требованиям DIN, DVGW и т.п. Предпочтительна установка редуктора на горизонтальном трубопроводе, но допускается и монтаж на вертикальном трубопроводе. Для обеспечения безотказной работы редуктора до него необходимо установить фильтр механической очистки. Обычно редуктор монтируется за счетчиком воды. За редуктором должен быть предусмотрен трубопровод того же диаметра длиной $5 \times D_u$. Для обеспечения возможности регулировки и обслуживания редуктора за ним устанавливается запорная арматура. Если в системе предусмотрены предохранительные клапаны, установленное давление на выходе редуктора должно быть на 20% ниже давления открытия предохранительных клапанов.

Установка требуемого давления на выходе редуктора производится при нулевом водоразборе (все точки водоразбора должны быть закрыты).

Вращение установочной головки редуктора в сторону “+” (по часовой стрелке) повышает давление за редуктором, вращение в сторону “-” (против часовой стрелки) – понижает.

Обслуживание:

При нормальных условиях работы редуктор давления DRV/N не требует никакого специального обслуживания. Тем не менее, в связи с тем, что редуктор чувствителен к загрязнению, следует время от времени (в зависимости от качества воды) чистить сетку фильтра и седло редуктора. Все изнашиваемые детали (сетка, мембрана) могут быть легко заменены без демонтажа корпуса редуктора.



1. Корпус. 2. Крышка. 3. Установочная рукоятка. 4. Винт. 5. Пружина. 6. Мембрана. 7. Входное подсоединение. 8. Штифт. 9. Тарелка. 10. Фильтры. 11. Выходное подключение.

Технические данные

Давление на входе: 25 бар (DVGW 16 бар)
 Давление на выходе: 1,5 – 6 бар (регулирується)
 Макс. рабочая температура: 70 °C (DVGW)
 Рабочие среды: вода, сжатый воздух,

инертные

Материал корпуса:

жидкости, азот
 латунь CuZn40Pb2 DIN 17660

Размеры

Тип	Длина (мм)	Высота (мм)	Длина со сгонами (мм)
DRV 15N	84	135	113
DRV 20N	94	151	133
DRV 25N	104	170	140
DRV 32N	109	175	192
DRV 40N	134	214	200
DRV 50N	144	224	205

Допустимый расход воды

DN	Макс.расход, л/м	Допустимый расход по DIN, л/м	Значение Kv, л/м
DRV 15/N	36	31,6	28
DRV 20/N	58	56,6	42
DRV 25/N	98	88,2	100
DRV 32/N	150	144	165
DRV 40/N	270	226	230
DRV 50/N	370	352	300

Кавитация

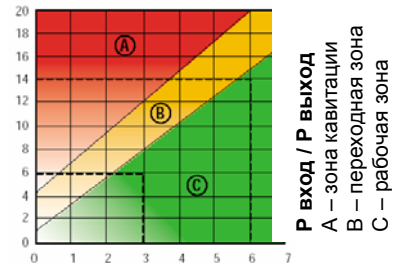


Таблица расход/скорость потока

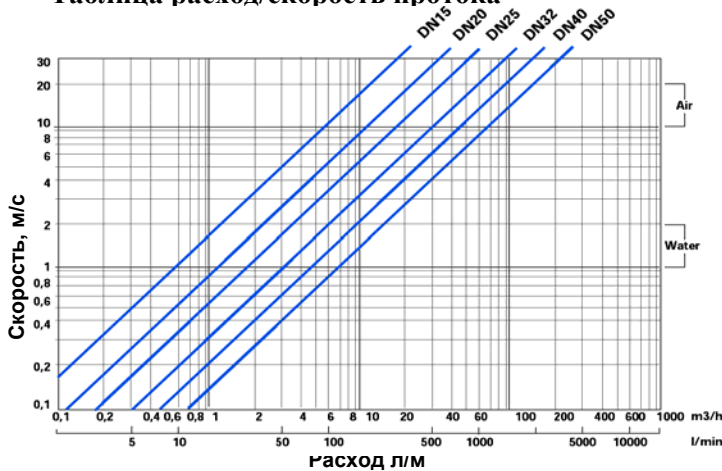
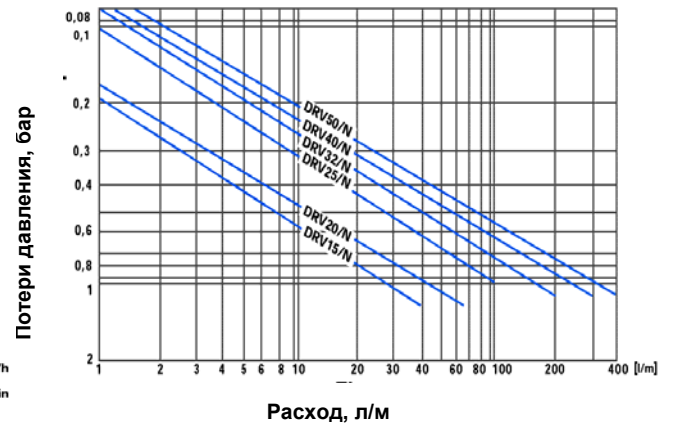


Таблица расход/потери давления



Типы и номера артикулов:

DRV 15 N	05 02 515	Редуктор давления DN 15, PN 16 / 1,5-6 бар
DRV 20 N	05 02 520	Редуктор давления DN 20, PN 16 / 1,5-6 бар
DRV 25 N	05 02 525	Редуктор давления DN 25, PN 16 / 1,5-6 бар
DRV 32 N	05 02 532	Редуктор давления DN 32, PN 16 / 1,5-6 бар
DRV 40 N	05 02 540	Редуктор давления DN 40, PN 16 / 1,5-6 бар
DRV 50 N	05 02 550	Редуктор давления DN 50, PN 16 / 1,5-6 бар
DRVM 15 N	05 02 615	Редуктор давления DN 15, PN 16 / 1,5-6 бар, с манометром
DRVM 20 N	05 02 620	Редуктор давления DN 20, PN 16 / 1,5-6 бар, с манометром
DRVM 25 N	05 02 625	Редуктор давления DN 25, PN 16 / 1,5-6 бар, с манометром
DRVM 32 N	05 02 632	Редуктор давления DN 32, PN 16 / 1,5-6 бар, с манометром
DRVM 40 N	05 02 640	Редуктор давления DN 40, PN 16 / 1,5-6 бар, с манометром
DRVM 50 N	05 02 650	Редуктор давления DN 50, PN 16 / 1,5-6 бар, с манометром

WATTS Industries Deutschland GmbH

Godramsteiner Hauptstr. 167, D-76829 Landau
 Tel 49 6341 9656 – 0, Fax 49 6341 9656 – 560