

## Предохранительные клапаны SV/E SOL



### Описание:

Предохранительный клапан SVE SOL представляет собой современную предохранительную арматуру и соответствует DIN 4751 и DIN 4753. Предохранительные мембранные клапаны предназначены для защиты систем отопления и горячего водоснабжения превышения максимально допустимого рабочего давления. Максимальная рабочая температура – 160 °С. Выпускное давление клапанов, предусмотренное при изготовлении – 3,5; 4,0; 6,0; 8,0 и 10,0 бар. Клапан защищен от перенастройки выпускного давления запрессовкой крышки.

### Монтаж:

Предохранительный клапан следует устанавливать в вертикальном положении в самой высокой точке нагревательного прибора или вплотную к нему.

### Установка фильтров и другие сужения в подводке к предохранительному клапану недопустимы!

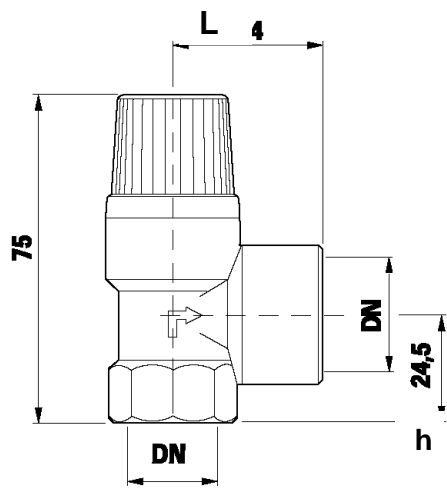
Сливной шланг должен соответствовать диаметру выпускного отверстия клапана, иметь на более 2-х изгибов и не превышать 2-х метров по длине. Предохранительный клапан должен устанавливаться так, чтобы сброс воды не подвергал людей опасности. Никакая нагрузка на поворотную крышку недопустима.

### Обслуживание:

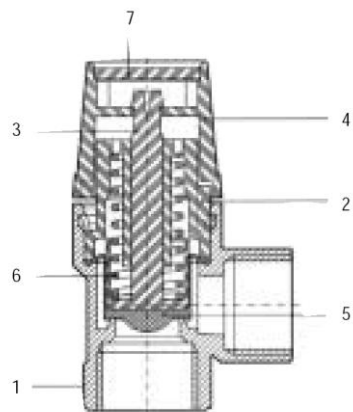
В клапане, не срабатывавшем в течение длительного времени, могут образоваться загрязнения, приводящие к течам. Для избежания этого клапан следует периодически промывать, повернув поворотную крышку (4) в направлении стрелки. Большинство течей из клапанов вызваны загрязнениями между седлом и тарелкой клапана и устраняются промыванием.

### Материалы:

Корпус:	латунь CW617N, прессованная и отпескоструенная
Поворотная крышка:	термостойкая пластмасса
Мембрана и седло:	термостойкая резина
Пружина:	специальная гальванизированная сталь
Диск, шток и др. части:	латунь CW617N



	H	h	L
1/2" x 3/4"	75	24,5	34
3/4" x 1"	86,5	34	37



1.Корпус. 2. Крышка корпуса. 3. Тяга мембраны. 4. Поворотная мембрана. 5. Мембрана. 6. Пружина. 7. Табличка с обозначением.

### Типы и номера артикулов:

SV/E SOL 3,5	02 15 835	3,5 бара, 1/2" x 3/4"
SV/E SOL 4	02 15 840	4 бара, 1/2" x 3/4"
SV/E SOL 6	02 15 860	6 бар, 1/2" x 3/4"
SV/E SOL 8	02 15 880	8 бар, 1/2" x 3/4"
SV/E SOL 10	02 15 899	10 бар, 1/2" x 3/4"