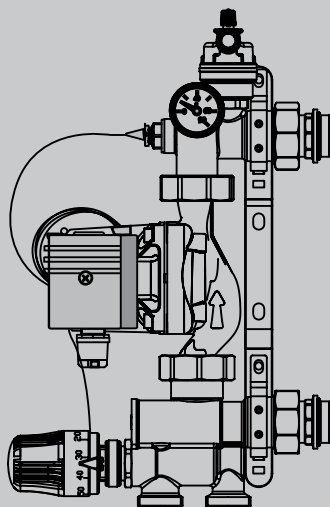


ТЕХНИЧЕСКИЙ ПАСПОРТ ИЗДЕЛИЯ

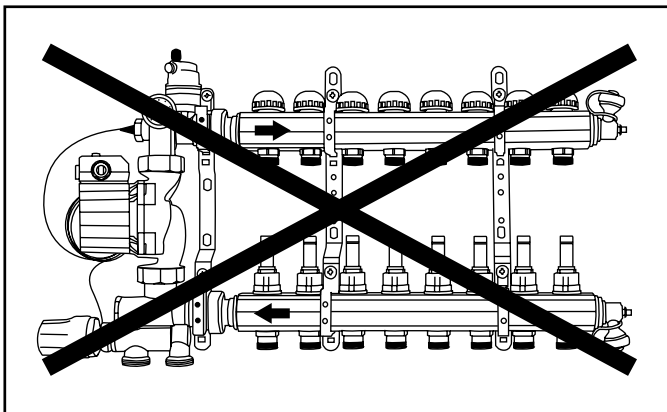
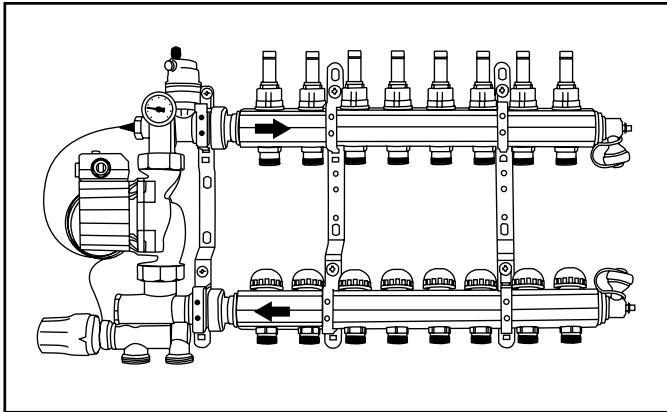
uni-fitt

Насосно-смесительная группа SOLOMIX



ВНИМАНИЕ!

Подающий коллектор располагайте сверху



Назначение

Насосно-смесительная группа SOLOMIX Uni-Fitt предназначена для создания низкотемпературных систем отопления (типа «тёплый пол»). Монтируется на коллекторной группе низкотемпературного контура, подключается к высокотемпературному контуру системы отопления.

1. Описание

Насосно-смесительная группа SOLOMIX Uni-Fitt поставляется в пяти вариантах:

- без насоса (для монтажа требуется установка насоса), артикул 470N1200;
- с насосом Wilo Star-RS 25/6-130, артикул 471N1200;
- с насосом Grundfos UPSO 25-65 130, артикул 472N1200;
- с энергоэффективным насосом Wilo Yonos PARA RS25/6-RKA W 130, артикул 471E1200;
- с энергоэффективным насосом Grundfos UPM3 AUTO 25-70 52 W In-Line 130, артикул 472E1200.

1.1. Комплектация

- нижний гидравлический блок, включающий смесительный клапан с байпасным и обратным клапаном;
- верхний гидравлический блок, включающий автоматический клапан для удаления воздуха 1/2" и контрольный термометр от 0 до 80 °С;
- крепежная скоба для смесительного узла;
- термостатическая головка с погружным температурным датчиком;
- циркуляционный насос (в зависимости от комплектации);
- паспорт.

1.2. Габаритные размеры, мм

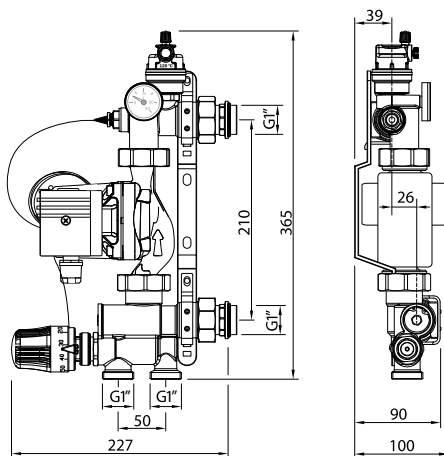


Рис.1

1.3. Конструкция

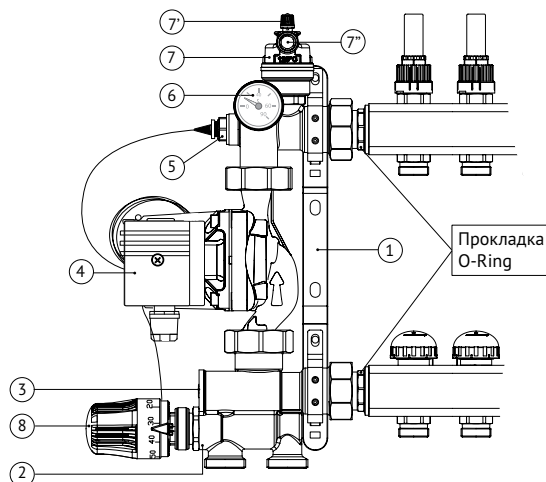


Рис. 2

- 1 – крепежная скоба для смесительного узла;
- 2 – смесительный клапан с резьбой М30 х 1,5, для установки термостатической головки с погружным температурным датчиком;
- 3 – байпасный настроечный клапан;
- 4 – циркуляционный насос (кроме артикула 470N1200);
- 5 – гнездо для погружного температурного датчика на линии подачи;
- 6 – контрольный термометр от 0 до 80 °С;
- 7 – автоматический клапан для удаления воздуха 1/2”;
- 7’ – вентиль ручного воздухоудаления;
- 7” – вентиль автоматического воздухоудаления;
- 8 – термостатическая головка с погружным датчиком, температура от 20 до 65 °С (регулирование температуры с фиксированным значением).

Насос группы обеспечивает циркуляцию в низкотемпературном контуре отопления.

Энергоэффективные насосы автоматически подстраиваются под изменения сопротивления системы тёплого пола, повышая комфорт и экономя электроэнергию.

Заданная температура в этом контуре поддерживается термостатическим вентилем с установленной на нём головкой с погружным датчиком.

Температура подачи теплоносителя отображается на термометре. Для корректной работы группы необходимо обеспечить минимальный перепад давления не менее 0,1 бара (1 м.вод.ст.) на подающем/обратном подключении к первичному контуру системы отопления.

1.4. Технические данные

Максимальная температура первичного контура	90 °С
Максимальное давление	10 бар
Максимальный перепад давления первичного контура, ΔP макс.	1 бар
Минимальный перепад давления первичного контура, ΔP мин.	0,1 бар
Диапазон регулирования во вторичном контуре (диапазон регулировки термостатической головки)	20÷65 °С
Тепловая мощность *	
байпас позиция 0	10 кВт
байпас позиция 5	12,5 кВт
Потеря давления на смесительном клапане (байпас позиция 0)	Kv 3
Потеря давления на смесительном клапане (байпас позиция 5)	Kv _{max} 4,8
Шкала термометра	0÷80 °С
Диаметр подключения к высокотемпературному контуру	1"
Диаметр подключения к низкотемпературному контуру	1"
Присоединительный диаметр и монтажная длина циркуляционного насоса	1 1/2", 130 мм

* – при разности температур в подающем / обратном трубопроводе $\Delta T=7$ °С и перепаде давления $\Delta P=0,25$ бар

2. Монтаж группы

Для корректной работы насосно-смесительной группы SOLOMIX необходимо обеспечить минимальный перепад давления не менее 0,1 бара (1 м.вод.ст.) на подающем/обратном подключении к первичному контуру системы отопления. Проще всего это условие достигается подключением группы в радиаторную систему как ещё один радиатор.

Насосно-смесительную группу SOLOMIX оптимально устанавливать слева от коллекторной группы, также возможна установка справа. Ниппели разъёмных соединений группы снабжены прокладкой O-Ring, что позволяет не использовать для них дополнительные уплотнительные материалы – ускоряя и упрощая монтаж.

Автоматический воздухоотводчик группы имеет 2 вентиля – ручной и автоматический.

Чёрный колпачок сверху (см. рис. 2 поз 7') – это запорный элемент ручного воздухоотводчика.

Серый винтик сбоку (см. рис. 2 поз 7'') – это запорный элемент автоматического воздухоотводчика.

Для правильной работы воздухоотводчика группы при заполнении системы нужно закрыть автоматический и открыть ручной воздухоотводчик. После заполнения необходимо закрыть ручной воздухоотводчик, закрутив его запорный элемент, и открыть автоматический клапан воздухоотводчика.

Такой алгоритм позволит обеспечить длительную качественную работу воздухоотводчика группы.

Установка термостатической головки с погружным температурным датчиком

1. Установите настройку головки на максимальное значение.
2. При помощи монтажного кольца головки закрепите её на смесительном клапане (рис. 2 поз. 2).
3. Поместите датчик в гнездо температурного датчика (рис. 2 поз. 5).
4. Установите настройку головки на расчётную температуру.

3. Балансировка и настройка группы

3.1. Пример настройки

Ниже приведены правила настройки в виде примера.

Расчётные данные:

- P – тепловая нагрузка низкотемпературного контура (примем = 6000 Вт);
- T_c – температура высокотемпературного контура (примем = 70 °С);
- T_{ip} – температура подачи низкотемпературного контура (примем = 40 °С);
- ΔT_{ip} – расчётный перепад температур в низкотемпературном контуре = 5 °С;
- T_r – температура теплоносителя в обратном трубопроводе низкотемпературного контура = T_{ip} – ΔT_{ip} = 40 – 5 = 35 °С;
- Q_{ip} – расход в низкотемпературном контуре = (P[Вт] × 0,86)/(ΔT_{ip}) = (6000 × 0,86)/5 = 1032 л/ч;
- ΔP_{valv} – потеря давления в регулирующем клапане.

Настройка байпаса: согласно приведённой ниже диаграмме (рис. 3), расходу 1032 л/ч, соответствуют 6 разных кривых ΔP_{valv} при разных настройках байпаса (рис. 2 поз. 3): чем меньше открыт байпас, тем быстрее достигается требуемая температура на подаче, и наоборот, при максимально открытом байпасе увеличивается расход и одновременно сокращается колебание температуры подачи, связанное с открытием–закрытием различных зон, на которые разделяется система отопления.

Потери напора на смесительном узле

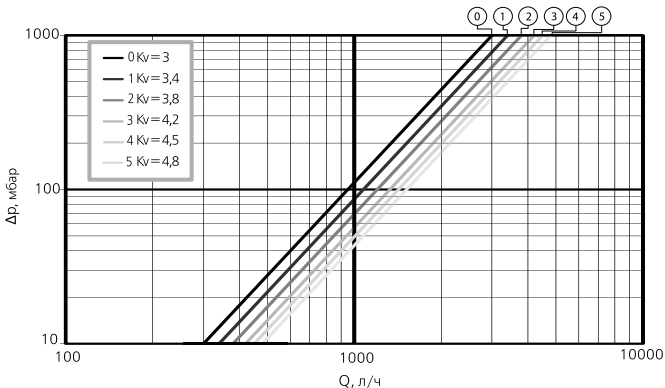


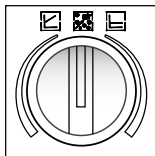
Рис. 3

Устанавливая байпас в позицию 0 при расходе 1032 л/ч, получим потерю давления 150 мбар (0,15 бар). Сопротивление низкотемпературного контура ΔP_{рав} = 0,25 бар.

Настройка насоса: расчётные параметры системы тёплого пола – расход Q_{ip} = 1032 л/ч (1,03 м³/ч) и напор H = ΔP_{valv} + ΔP_{рав} = 0,15 + 0,25 = 0,40 бар (4 м.вод.ст.).

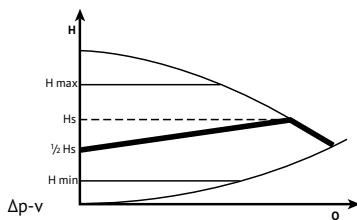
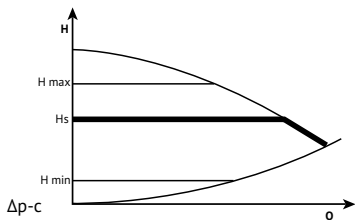
Находим точку пересечения параметров на гидравлических характеристиках насосов и выбираем ближайшую к ней рабочую кривую насоса (рис. 4.1, 4.2, 4.3 и 4.4). У всех насосов, для рассматриваемого примера, переключатель управления устанавливаем в положение 2.

У стандартных насосов переключатель поворачивается указателем в среднее положение.



У энергоэффективных насосов можно выбрать режим работы с постоянным поддержанием напора (Δp -с) или снижающимся напором (Δp -v). Принцип работы указан на схемах ниже:

Переключатель насоса Wilo Yonos PARA поворачиваем в среднее положение выбранного режима: влево – Δp -v, вправо – Δp -с.



Для насоса Grundfos UPM3 AUTO можно выбрать режимы работы с постоянным поддержанием напора (Δp -с) или снижающимся напором (Δp -v), а также режим постоянной характеристики (как у стандартных насосов). Все 3 режима включают функцию AUTO_{ADAPT}. Она позволяет насосу автоматически подстраиваться под реальные характеристики системы отопления и определять оптимальные значения расхода и напора.



Режим пропорционального давления

Пропорциональное давление	Индикатор				
	1 зеленый	2 желтый	3 желтый	4 желтый	5 желтый
PP1	●	●			
PP2	●	●		●	
PP3	●	●		●	●
AUTO _{ADAPT}	●	●			●

Режим постоянного давления

Постоянное давление	Индикатор				
	1 зеленый	2 желтый	3 желтый	4 желтый	5 желтый
CP1	●		●		
CP2	●		●	●	
CP3	●		●	●	●
AUTO _{ADAPT}	●		●		●

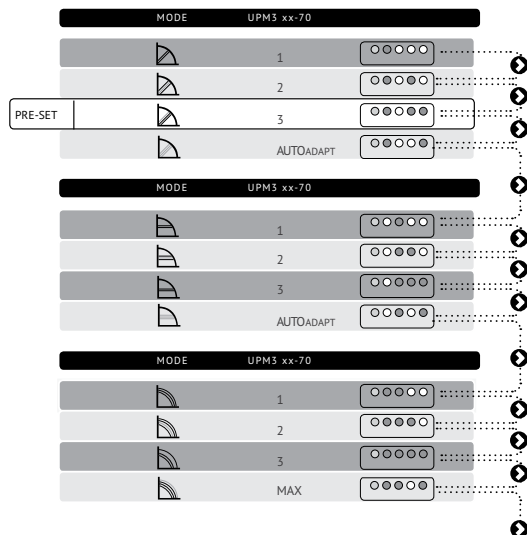
Режим постоянной характеристики

Постоянная характеристика	Индикатор				
	1 зеленый	2 желтый	3 желтый	4 желтый	5 желтый
4	●	●	●		
5	●	●	●	●	
6	●	●	●	●	●
7	●	●	●		●

Для настройки насоса Grundfos UPM3 AUTO выполните следующие действия:

1. Для переключения в режим просмотра настроек нажмите кнопку. Светодиодные индикаторы отображают текущую настройку в течение 2-х секунд.
2. Отпустите кнопку более чем на 2-е секунды. Интерфейс пользователя отображает текущие эксплуатационные показатели в «рабочем состоянии».
3. Нажмите и удерживайте кнопку более 2-х секунд – циркуляционный насос переключается в режим «выбора настроек». Светодиодные индикаторы загорятся и отобразят текущий режим настроек. Следует учесть, что если блокировка клавиш включена, циркуляционный насос не переключается в режим «выбора настроек». В этом случае разблокируйте блокировку клавиш, нажав и удерживая кнопку более 10-ти секунд.
4. В течение периода в 10 секунд быстро нажмите на кнопку. Циркуляционный насос переключится на следующую настройку.
5. Для выбора между настройками быстро нажимайте на кнопку, пока не будет найдена необходимая настройка. Если настройка была пропущена, необходимо продолжать нажимать на кнопку, пока данная настройка не отобразится вновь, так как в меню настроек невозможно вернуться назад.
6. Отпустите кнопку более чем на 10 секунд, интерфейс пользователя переключится обратно в режим просмотра эксплуатационных показателей. Сохраняется последняя настройка.
7. Нажмите на кнопку и дисплейное окно переключится в режим просмотра настроек. Светодиодные индикаторы будут отображать текущую настройку в течение 2-х секунд.
8. Отпустите кнопку более чем на 2-е секунды, интерфейс пользователя переключится обратно в режим просмотра эксплуатационных показателей.

Перемещение в меню настроек



Рекомендуется после настройки проконтролировать с помощью термометров соответствие расчётным данным температуры теплоносителя.

Для увеличения ΔT в низкотемпературном контуре достаточно уменьшить расход через байпас.

Гидравлические характеристики циркуляционного насоса Wilo Star-RS 25/6-130

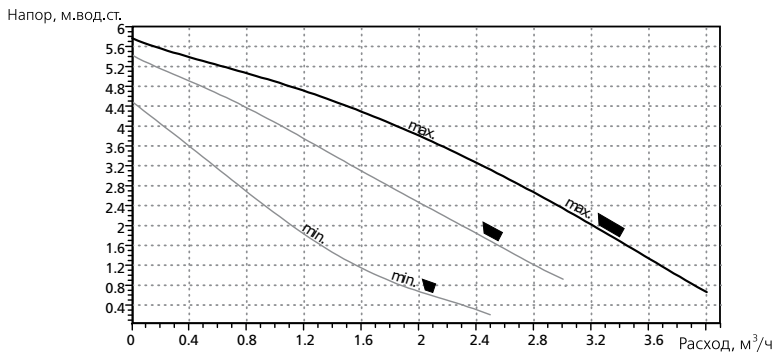


Рис. 4.1

Гидравлические характеристики циркуляционного насоса Grundfos UPSO 25-65 130

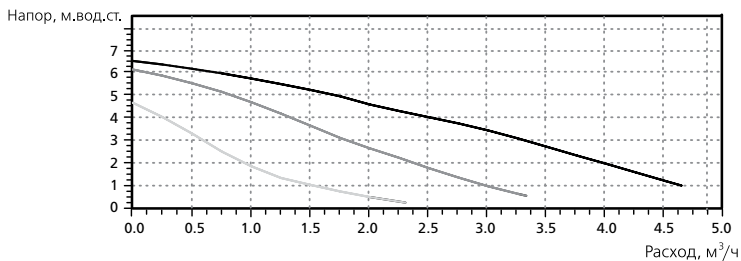


Рис. 4.2

Гидравлические характеристики циркуляционного насоса WiloYonos PARA RS25/6

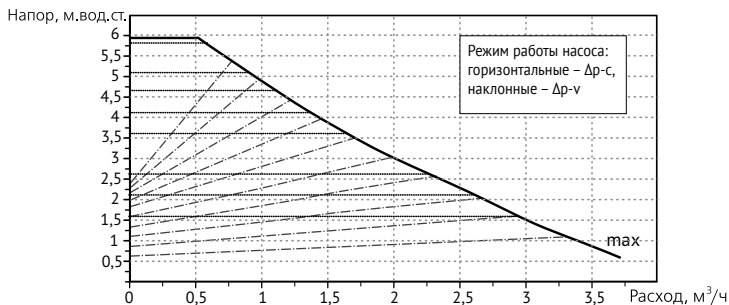


Рис. 4.3

Гидравлические характеристики циркуляционного насоса Grundfos UPM3 AUTO 25-70

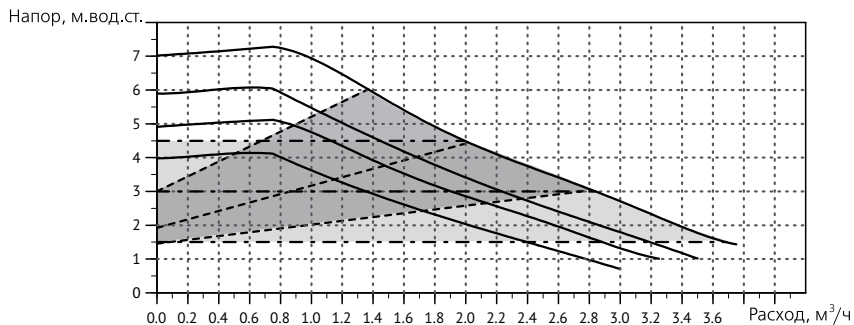


Рис. 4.4

3.2. Настройка расчётной температуры

Температура подачи низкотемпературного контура отопления задаётся на термостатической головке (рис. 2 поз. 8), с диапазоном установки от 20 до 65 °С, и поддерживается постоянной благодаря действию термостатического клапана. Термостатический элемент головки подключён с помощью капиллярной трубки к погружному датчику.

ВНИМАНИЕ!

Нагрев напольной системы отопления допускается только после созревания стяжки (не менее 28 дней, если стяжка – цементная). Перед укладкой напольного покрытия необходимо запустить установку, устанавливая температуру теплоносителя 25 °С и поддерживать в течение трех дней. Затем увеличивать на 5 °С каждые три дня до достижения 50 °С, которые следует поддерживать в течение четырех дней.

Чтобы установить расчётную температуру:

1. Поворачивая рукоятку термостатической головки, установите расчётную температуру подачи.
2. Проверьте, что температура на подаче и разность температур между подачей и возвратом соответствуют проектным (разместив измерительный прибор на обратном коллекторе).
3. При необходимости настройте байпас следующим образом:
 - *Разность температур слишком большая.*
Недостаточная подача, постепенно открыть байпас до достижения расчётной разности температур.
 - *Температура подачи ниже установленного значения.*
Постепенно закрывать байпас, чтобы обеспечить подачу теплоносителя из высокотемпературного контура.

4. Замена компонентов

4.1. Замена циркуляционного насоса

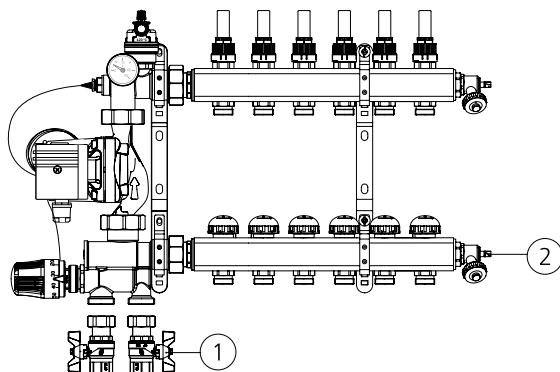


Рис. 5

Для замены циркуляционного насоса необходимо:

1. Отключить электропитание.
 2. Закрыть шаровые краны (рис. 5 поз. 1) и все запорные клапаны (или расходомеры) коллекторной группы.
 3. Слить теплоноситель через нижний коллектор с помощью сливного клапана (рис. 5 поз. 2).
- Примечание:** из насосно-смесительной группы невозможно удалить воду, так как установлен обратный клапан на нижнем участке узла.
4. Ослабить патрубки.
 5. Отключить кабель электропитания от насоса.
 6. Снять циркуляционный насос и заменить на новый.
 7. Подключить обратно кабель электропитания циркуляционного насоса согласно указаниям, приведённым на самом насосе.
 8. Затянуть патрубки.
 9. Открыть шаровые краны и запорные клапаны (расходомеры) коллекторной группы, подключить электропитание.

Примечание: при выходе из строя электрической части насоса (статора) рекомендуется заменять только её, и оставить гидравлический корпус.

4.2. Замена термостатической головки

Для замены термостатической головки необходимо:

1. Изъять датчик из гнезда.
2. Установить термостатическую головку на максимальное значение, отвинтить монтажное кольцо и заменить головку (установив новую головку в обратной последовательности).
3. Поместить датчик новой головки в гнездо температурного датчика.
4. Установить настройку головки на расчётную температуру.

5. Пуск в эксплуатацию циркуляционного насоса

5.1. Удаление воздуха из стандартных насосов

После заполнения системы теплоносителем необходимо включить насос, и отвернуть на 1-1,5 оборота заглушку (рис. 6). Таким образом, из насоса будет удалён оставшийся после заполнения воздух. После удаления воздуха закрутить заглушку.

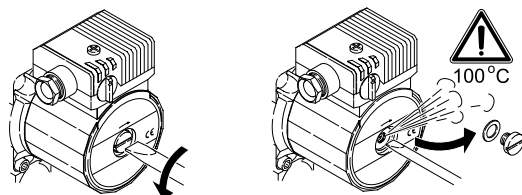



Рис. 6

5.2. Удаление воздуха из энергоэффективных насосов

Wilo Yonos PARA RS25/6 оснащён функцией автоматического удаления воздуха. Для включения функции установите переключатель насоса в вертикальное положение (вверх) . При автоматическом отводе воздуха (10 мин) насос попеременно работает, то с высокой, то с низкой частотой вращения и направляет скопления воздуха от насоса непосредственно к клапану для выпуска воздуха из системы.

Насосы Grundfos UPM3 AUTO самовентилирующиеся, перед запуском удалять воздух не нужно. В первые минуты после запуска насоса воздух внутри насоса перекачивается жидкостью в систему.

5.3. Подключение кабеля

Подключение кабеля к насосу Wilo STAR

Соблюдайте фазировку (L – фаза, N – ноль, \perp – земля)

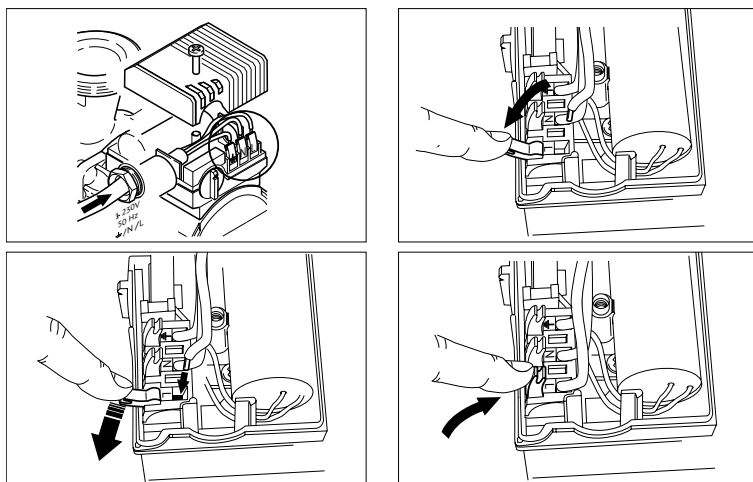


Рис. 7

Подключение кабеля к насосу Grundfos UPSO

Соблюдайте фазировку (L – фаза, N – ноль, \perp – земля)

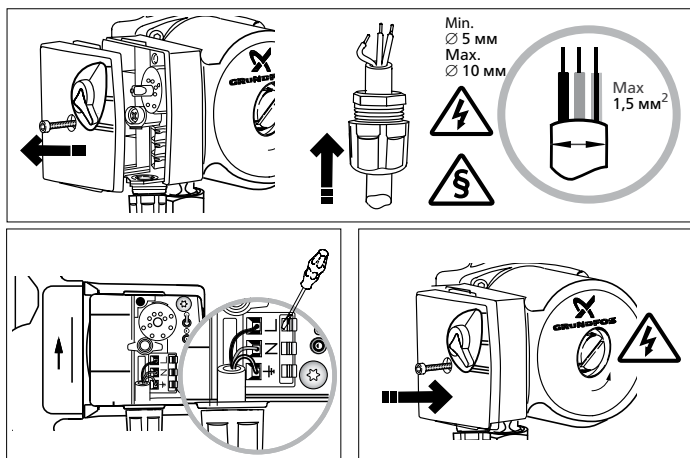


Рис.8

Подключение кабеля к насосу Wilo Yonos PARA

Насос поставляется в комплекте с кабелем (1 м) и соединительным штекером. При подключении электрокабеля к электросети необходимо соблюдать фазировку (коричневый – фаза, синий – ноль, жёлтый – земля).

Подключение кабеля к насосу Grundfos UPM3 AUTO

Все блоки управления UPM3 имеют по 2 электрических соединения с одной стороны: подключение кабеля питания и сигнальное соединение. Для UPM3 AUTO сигнальное соединение не требуется.



Рис.9

Циркуляционный насос должен быть подключён к источнику питания с помощью кабеля со штекером TE Superseal (в комплекте).

6. Условия хранения и транспортировки

6.1. Изделия должны храниться в упаковке предприятия-изготовителя по условиям хранения 3 ГОСТ 15150.

6.2. Транспортировка изделий должна осуществляться в соответствии с условиями 5 ГОСТ 15150.

7. Утилизация

Утилизация изделия (переплавка, захоронение, перепродажа) производится в порядке, установленном Законами РФ от 22 августа 2004 г. № 122-ФЗ «Об охране атмосферного воздуха», от 10 января 2003 г. № 15-ФЗ «Об отходах производства и потребления», а также другими российскими и региональными нормами, актами, правилами, распоряжениями и пр., принятыми во исполнение указанных законов.

8. Гарантийные обязательства

Изготовитель гарантирует соответствие насосно-смесительных групп SOLOMIX Uni-Fitt требованиям безопасности, при условии соблюдения потребителем правил использования, транспортировки, хранения, монтажа и эксплуатации.

Гарантия не распространяется на дефекты:

- возникшие в случаях нарушения правил, изложенных в настоящем паспорте об условиях хранения, монтажа, эксплуатации и обслуживания изделий;
- возникшие в случае ненадлежащей транспортировки и погрузо-разгрузочных работ;
- возникшие в случае воздействия веществ, агрессивных к материалам изделия;
- вызванные пожаром, стихией, форс-мажорными обстоятельствами;
- вызванные неправильными действиями потребителя;
- возникшие в случае постороннего вмешательства в конструкцию изделия.

9. Условия гарантийного обслуживания

Претензии к качеству товара могут быть предъявлены в течение гарантийного срока. В случае необоснованности претензий, затраты на диагностику и экспертизу изделия оплачиваются Покупателем.

При предъявлении претензий к качеству товара, покупатель представляет следующие документы:

1. Заявление в произвольной форме, в котором указываются:
 - название организации или Ф.И.О. покупателя;
 - фактический адрес покупателя и контактный телефон;
 - название и адрес организации, производившей монтаж;
 - адрес установки изделия;
 - краткое описание дефекта.

2. Документ, подтверждающий покупку изделия (накладная, квитанция);
3. Фотографии неисправного изделия в системе;
4. Акт гидравлического испытания системы, в которой монтировалось изделие;
5. Копия гарантийного талона со всеми заполненными графами.

Представители Гарантийной организации могут запросить дополнительные документы для определения причин аварии и размеров ущерба.

ГАРАНТИЙНЫЙ ТАЛОН

Насосно-смесительная группа SOLOMIX

№	Тип	Артикул	Кол-во
1	С насосом Wilo Star-RS 25/6-130	471N1200	
2	С насосом Grundfos UPSO 25-65 130	472N1200	
3	С насосом Wilo Yonos PARA RS25/6-RKA W 130	471E1200	
4	С насосом Grundfos UPM3 AUTO 25-70 52W In-line 130	472E1200	
5	Без насоса	470N1200	

Гарантийный срок на насосно-смесительную группу - 36 месяцев,
на циркуляционный насос в составе группы - 12 месяцев со дня продажи.

С условиями гарантии, правилами установки и эксплуатации ознакомлен:

Покупатель _____
(подпись)

Продавец _____
(подпись)

Дата продажи ____ / ____ / _____

Печать
торгующей
организации

Рекламации и претензии к качеству товара принимаются по адресу:

ООО «Юнифит-Рус», Вашутинское шоссе, вл. 36

г. Химки, Московская обл., 141400

тел. (495) 787-71-48

эл.почта: info@uni-fitt.ru