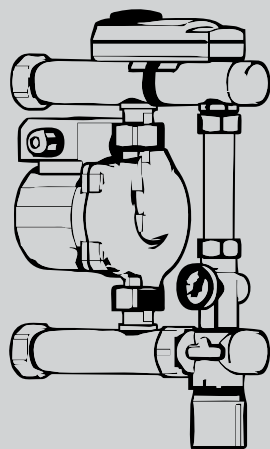


ТЕХНИЧЕСКИЙ ПАСПОРТ ИЗДЕЛИЯ

uni-fitt

Насосно-смесительная группа

MULTIMIX



Назначение

Насосно-смесительная группа MULTIMIX Uni-Fitt предназначена для создания низкотемпературных систем отопления (типа «теплый пол»). Монтируется на коллекторной группе низкотемпературного контура, подключается к высокотемпературному контуру системы отопления.

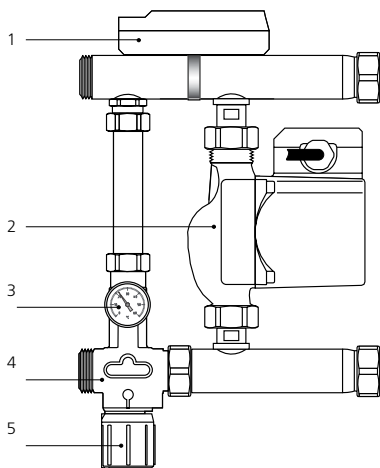
1. Описание

Насосно-смесительная группа MULTIMIX Uni-Fitt поставляется с установленным стандартным или энергоэффективным насосом.

1.1. Комплектация

Насосно-смесительная группа MULTIMIX Uni-Fitt состоит из комплекта патрубков, соединяющих:

- смесительный термостатический клапан с настройкой от 30 до 50 °С (заводская установка 44 °С) с термометром со шкалой от 0 до 60 °С;
- стандартный циркуляционный насос Wilo Star-RS 25/6-130 (арт.476G1500) или Grundfos UPSO 25-65 130 (арт. 477G1500);
- энергоэффективный циркуляционный насос Wilo Para 25-130/6-43/SC-12#WRU (арт. 476E1500) или Grundfos UPM3 AUTO 25-70 52 WIn-line 130 (арт. 477E1500);
- предохранительный термостат с заводской установкой 55 °С.



1.2. Конструкция и описание работы

Конструкция:

- 1 – накладной предохранительный термостат;
- 2 – циркуляционный насос;
- 3 – контрольный термометр от 0 до 60 °С;
- 4 – смесительный термостатический клапан;
- 5 – настроечная головка смесителя.

Описание работы:

Насос группы обеспечивает циркуляцию в низкотемпературном контуре отопления.

Заданная температура в этом контуре поддерживается термостатическим смесительным клапаном с встроенным датчиком.

Необходимое количество тепла поступает из высокотемпературного контура отопления (котла). Температура подачи теплоносителя отображается на термометре.

Рис.1.1

ВАЖНО!

Для достижения максимальной мощности группы необходимо, чтобы температура котловой воды была минимум на 15 °С выше установленной температуры подачи теплого пола.

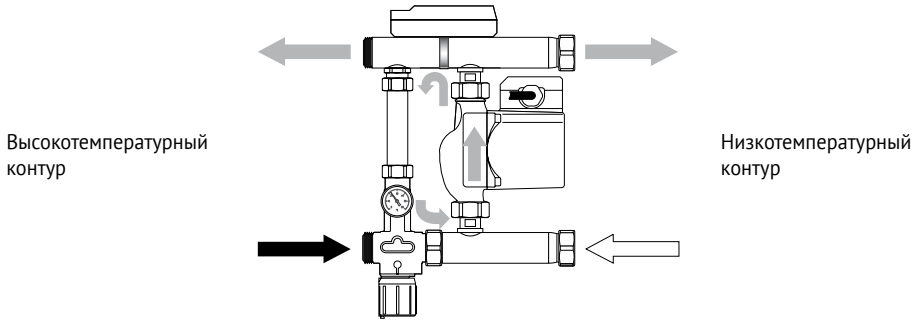


Рис.1.2

1.3. Технические данные

Максимальная температура первичного контура	90 °C
Максимальное давление	6 бар
Диапазон регулирования температуры во вторичном контуре (настраиваемого фиксированного значения)	30÷50 °C
Заводская установка температуры во вторичном контуре	44 °C
Тепловая мощность	15 кВт
Шкала термометра	0÷60 °C
Диаметр подключения к высокотемпературному контуру	1" НР
Диаметр подключения к низкотемпературному контуру	1" НГ
Присоединительный диаметр и монтажная длина циркуляционного насоса	1 1/2", 130 мм

Гидравлические характеристики циркуляционного насоса Wilo Star-RS 25/6-130

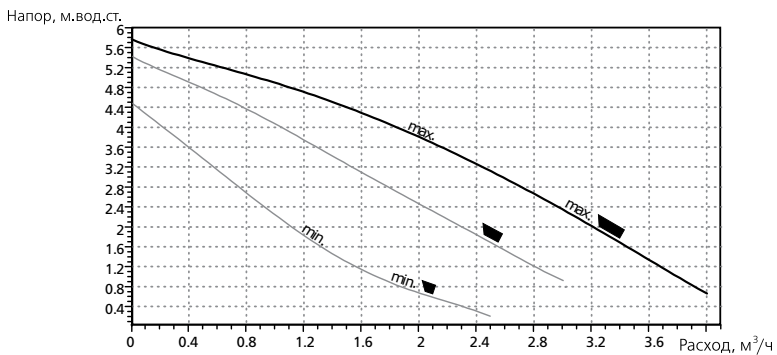


Рис. 1.3

Гидравлические характеристики циркуляционного насоса Grundfos UPSO 25-65 130

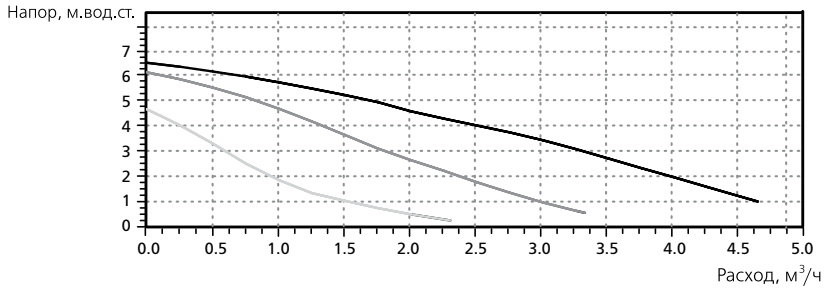


Рис. 1.4

Гидравлические характеристики циркуляционного насоса Wilo Para 25-130/6-43/SC-12#WRU

Δр – в наклонные

Δр – с горизонтальные

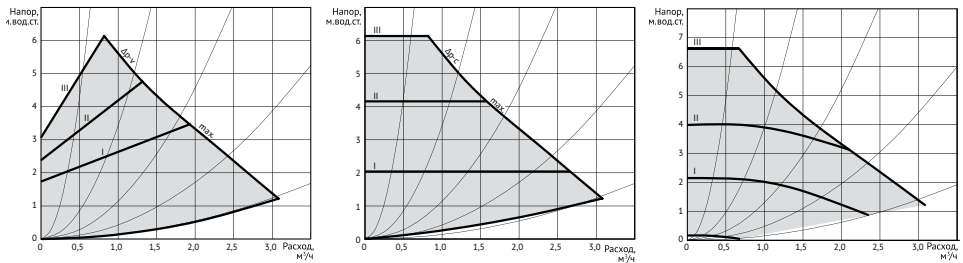


Рис. 1.5

Гидравлические характеристики циркуляционного насоса Grundfos UPM3 AUTO 25-70

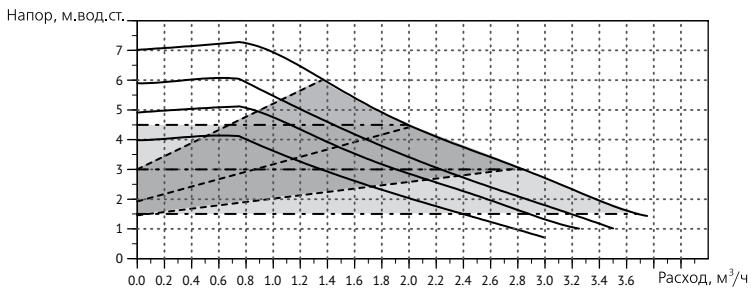


Рис. 1.6

1.4. Габаритные размеры

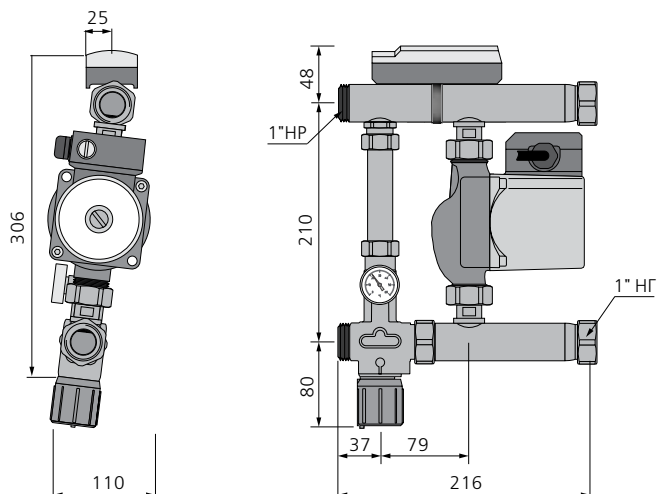


Рис. 1.7

2. Монтаж

2.1. Монтаж группы

Монтаж группы производится в соответствии с рисунком.

Насосно-смесительная группа MULTIMIX Uni-Fitt может быть подключена к коллектору слева или справа, смесителем вверх или вниз. При монтаже справа от коллектора необходимо лишь установить термометр на байпасе с другой стороны.

ВНИМАНИЕ!

Клеммная коробка насоса не должна располагаться снизу. Для разворота необходимо выкрутить крепёжные винты двигателя и повернуть его вокруг оси ротора в нужное положение. Закрутите крепёжные винты на место.

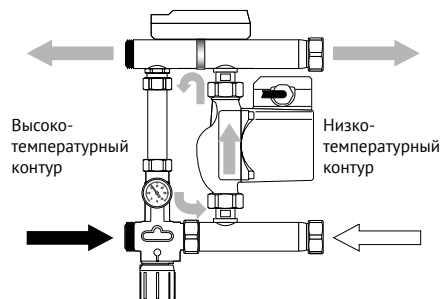


Рис. 2.1

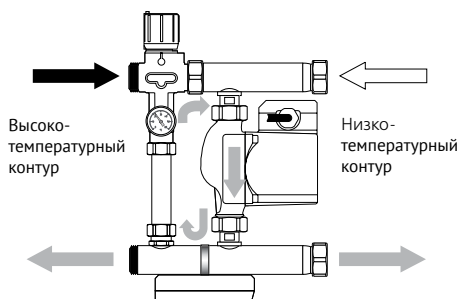
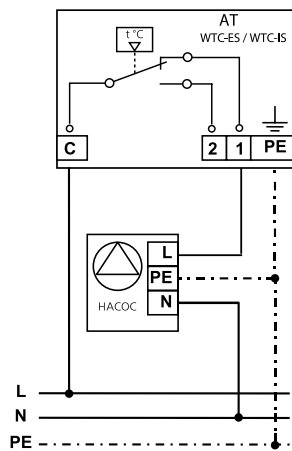


Рис. 2.2

Циркуляционный насос можно повернуть вокруг своей оси. Для этого ослабьте сначала две накидные гайки на патрубках насоса и поверните его корпус в требуемое положение. Затем зафиксируйте насос.



2.2. Подключение к электросети

Все работы по подключению группы к электросети должны выполняться квалифицированным специалистом с учетом национальных технических норм и правил. Электропроводка не должна соприкасаться с горячими узлами.

Накладной предохранительный термостат (АТ) необходимо соединить с насосом соответственно схеме кабеля сечением 1,5 мм².

Аварийный термостат выполняет функцию ограничителя температуры подачи контура теплых полов при аварийной ситуации. Он отключает насос группы при превышении установленной температуры и защищает тем самым систему теплых полов от перегрева. АТ автоматически включает насос при снижении температуры на 5 °С. Для предотвращения нежелательного срабатывания АТ, настройка температуры на нем должна быть на 8–12 градусов выше настройки температуры смесителя (температура подачи теплого пола), но не более 60 °С.

настройка температуры на нем должна быть на 8–12 градусов выше настройки температуры смесителя (температура подачи теплого пола), но не более 60 °С.

2.3. Подключение кабеля

Подключение кабеля к насосу Wilo STAR

Соблюдайте фазировку (L – фаза, N – ноль, \perp – земля)

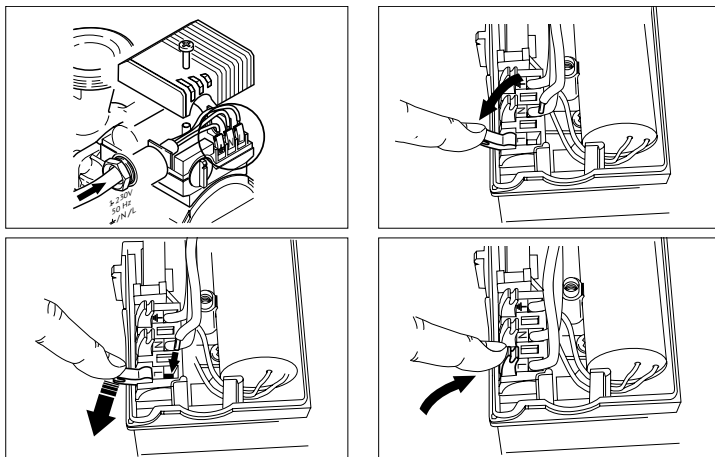


Рис. 2.3

Подключение кабеля к насосу Grundfos UPSO

Соблюдайте фазировку (L – фаза, N – ноль, ⊥ – земля)

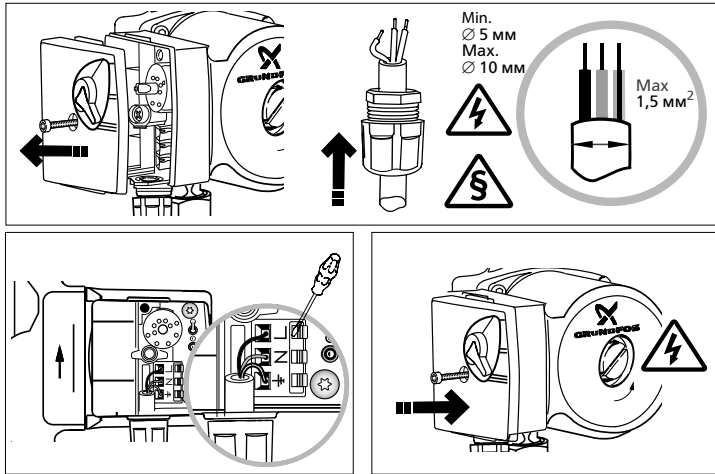
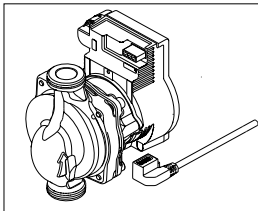
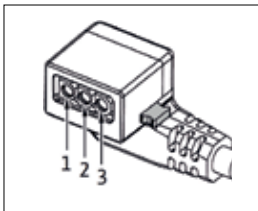


Рис. 2.4

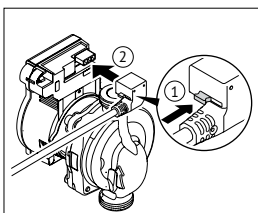
Подключение кабеля к насосу Wilo Para 25-130/6-43/SC-12#WRU



Подключение к электроснабжению насоса осуществляется с помощью 3-жильного кабеля с резиновой изоляцией с латунными концевыми муфтами жил, входящего в комплект поставки. Важно правильно и надёжно соединить жилы кабеля с соответствующими жилами сети электроснабжения



Расположение контактов кабеля:
 1 – желтый/зеленый: заземление PE (⊥)
 2 – синий: нейтраль N
 3 – коричневый: фаза L



Вдавите фиксатор 3-полюсного штекера (1) и подключите штекер в штекерный разъем модуля регулирования, чтобы он зафиксировался (2)

Рис. 2.5

Подключение кабеля к насосу Grundfos UPM3 AUTO

Все блоки управления UPM3 имеют по 2 электрических соединения с одной стороны: подключение кабеля питания и сигнальное соединение. Для UPM3 AUTO сигнальное соединение не требуется.



Рис. 2.6

Циркуляционный насос должен быть подключён к источнику питания с помощью кабеля со штекером TE Superseal (в комплекте).

3. Ввод в эксплуатацию

3.1. Заполнение низкотемпературного контура

Перекройте шаровые краны на подключении высокотемпературного контура. Выключите насос и перекройте на коллекторе все контуры теплых полов (достаточно полностью закрутить защитные колпачки на регулирующих клапанах обратного патрубка коллектора).

Подключите шланги для дренажа и заполнения к концевым группам коллектора. Откройте один контур теплого пола, полностью промойте его, заполните и удалите из него воздух. Закройте заполненный контур, повторите операцию с остальными контурами.

ВНИМАНИЕ!

Направление движения воды при промывке группы и петель теплого пола должно совпадать по направлению с движением в них теплоносителя, т.е. вода должна поступать в систему на подающем патрубке и выходить из обратного патрубка коллектора.

Концевые группы во время заполнения должны быть всё время открыты.

3.2. Удаление воздуха из насоса

Удаление воздуха из насоса производится после заполнения системы теплоносителем.

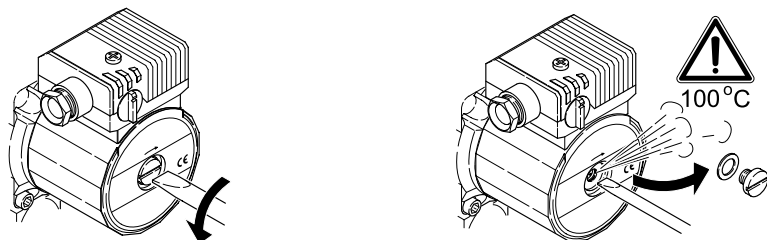


Рис. 3.1

3.2.1. Удаление воздуха из стандартных насосов

После заполнения системы теплоносителем необходимо включить насос, и отвернуть на 1-1,5 оборота заглушку (рис. 3.1). Таким образом, из насоса будет удалён оставшийся после заполнения воздух. После удаления воздуха закрутить заглушку. При спуске воздуха допустимо незначительное вытекание теплоносителя.

3.2.2. Удаление воздуха из энергоэффективных насосов



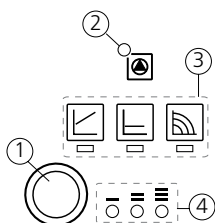
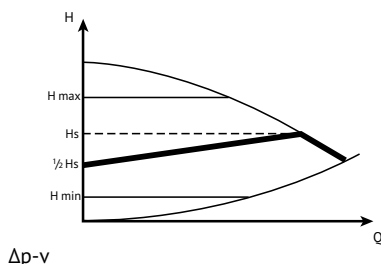
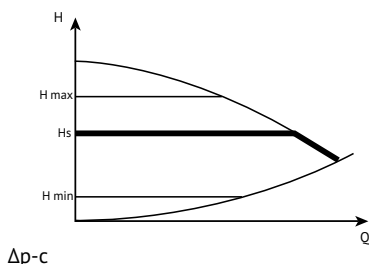
Wilo Para 25-130/6-43/SC-12#WRU оснащён функцией автоматического удаления воздуха, включающемся при включении насоса. Для принудительного включения функции нажмите и удерживайте кнопку управления три секунды, затем отпустить кнопку. Функция вентиляции запускается и выполняется в течение 10 минут, при этом верхние и нижние ряды светодиодов поочередно мигают с интервалом в одну секунду. Для сброса повторно нажмите и удерживайте кнопку управления в течение трех секунд.

Насосы Grundfos UPM3 AUTO самовентилирующиеся, перед запуском удалять воздух не нужно. В первые минуты после запуска насоса воздух внутри насоса перекачивается жидкостью в систему.

3.3. Установка режима работы насоса






У стандартных насосов установка необходимого режима работы осуществляется переключателем режимов, расположенном на клеммной коробке.

У энергоэффективных можно выбрать режимы работы с постоянным поддержанием напора ($\Delta p-c$) или снижающимся напором ($\Delta p-v$), а также режим постоянной характеристики (как у стандартных насосов). Для систем типа тёплый пол рекомендуется режим $\Delta p-c$. Принцип работы автоматической корректировки напора указан на схемах ниже:.



Настройка насоса Para 25-130/6-43/SC-12#WRU:

1. Кнопка управления для настройки насоса
2. Светодиод состояния оборудования/светодиод сигнализации неисправности
3. Индикация выбранного способа регулирования
4. Индикация выбранной характеристики (I, II, III)

	Светодиодная индикация	Способ регулирования	Характеристика
1		Постоянная частота вращения	II
2		Постоянная частота вращения	I
3		Изменяемый перепад давления $\Delta p-v$	III
4		Изменяемый перепад давления $\Delta p-v$	II
5		Изменяемый перепад давления $\Delta p-v$	I
6		Постоянный перепад давления $\Delta p-c$	III
7		Постоянный перепад давления $\Delta p-c$	II
8		Постоянный перепад давления $\Delta p-c$	I
9		Постоянная частота вращения	III

- Девятое нажатие на кнопку восстанавливает исходную установку (постоянная частота вращения/характеристика III).

Для выбора режима работы $\Delta p-c$, $\Delta p-v$ или постоянной характеристики на короткое время (около 1 секунды) нажимайте кнопку управления (1) и отпускайте, пока светодиоды (2, 3, 4) не отобразят соответствующий настроенный способ регулирования и характеристику.

Блокировку клавиш возможно активировать путем нажатия кнопки управления в течение 8 секунд, пока светодиоды выбранной настройки кратковременно не мигнут, затем отпустить кнопку. В режиме блокировки клавиш светодиоды постоянно мигают с интервалом в одну секунду. При активированной функции блокировки клавиш изменение настроек насоса невозможно. Дезактивация блокировки клавиш выполняется таким же образом, что и активация.

Активирование заводской установки:

Заводская установка активируется путем нажатия и удерживания кнопки управления при одновременном выключении насоса.

При повторном включении насос переходит к заводской установке (состояние при поставке).

Для насоса Grundfos UPM3 AUTO можно выбрать режимы работы с постоянным поддержанием напора ($\Delta p-c$) или снижающимся напором ($\Delta p-v$), а также режим постоянной характеристики (как у стандартных насосов). Все 3 режима включают функцию AUTO Adapt. Она позволяет насосу автоматически подстраиваться под реальные характеристики системы отопления и определять оптимальные значения расхода и напора.



Режим пропорционального давления

Пропорциональное давление	Индикатор				
	1	2	3	4	5
	зеленый	желтый	желтый	желтый	желтый
PP1	●	●			
PP2	●	●		●	
PP3	●	●		●	●
AUTO _{ADAPT}	●	●			●

Режим постоянного давления

Постоянное давление	Индикатор				
	1	2	3	4	5
	зеленый	желтый	желтый	желтый	желтый
CP1	●		●		
CP2	●		●	●	
CP3	●		●	●	●
AUTO _{ADAPT}	●		●		●

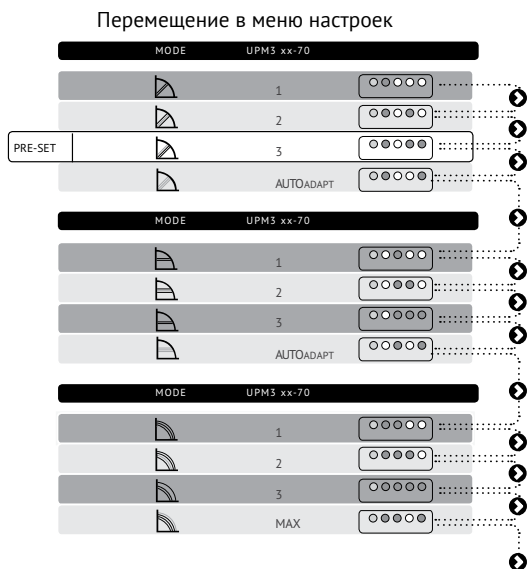
Режим постоянной характеристики

Постоянная характеристика	Индикатор				
	1	2	3	4	5
	зеленый	желтый	желтый	желтый	желтый
4	●	●	●		
5	●	●	●	●	
6	●	●	●	●	●
7	●	●	●		●

Для настройки насоса Grundfos UPM3 AUTO выполните следующие действия:

1. Для переключения в режим просмотра настроек нажмите кнопку. Светодиодные индикаторы отображают текущую настройку в течение 2-х секунд.
2. Отпустите кнопку более чем на 2-е секунды. Интерфейс пользователя отображает текущие эксплуатационные показатели в «рабочем состоянии».
3. Нажмите и удерживайте кнопку более 2-х секунд – циркуляционный насос переключается в режим «выбора настроек». Светодиодные индикаторы загорятся и отобразят текущий режим настроек. Следует учесть, что если блокировка клавиш включена, циркуляционный насос не переключается в режим «выбора настроек». В этом случае разблокируйте блокировку клавиш, нажав и удерживая кнопку более 10-ти секунд.
4. В течение периода в 10 секунд быстро нажмите на кнопку. Циркуляционный насос переключится на следующую настройку.

5. Для выбора между настройками быстро нажимайте на кнопку, пока не будет найдена необходимая настройка. Если настройка была пропущена, необходимо продолжать нажимать на кнопку, пока данная настройка не отобразится вновь, так как в меню настроек невозможно вернуться назад.
6. Отпустите кнопку более чем на 10 секунд, интерфейс пользователя переключится обратно в режим просмотра эксплуатационных показателей. Сохраняется последняя настройка.
7. Нажмите на кнопку и дисплейное окно переключится в режим просмотра настроек. Светодиодные индикаторы будут отображать текущую настройку в течение 2-х секунд.
8. Отпустите кнопку более чем на 2-е секунды, интерфейс пользователя переключится обратно в режим просмотра эксплуатационных показателей.



4. Установка температуры подачи

ВНИМАНИЕ!

Для достижения максимальной мощности группы необходимо, чтобы температура котловой воды была минимум на 15 °С выше установленной температуры подачи теплого пола!



Рис. 4.1



Рис. 4.2



Рис. 4.3

Заводскую установку температуры подачи Вы найдете в таблице раздела 1.3.

Указательный штифт расположен на одном уровне с торцом рукоятки (рис. 4.1). Путем вращения рукоятки в направлении «—» (по часовой стрелке) или «+» (против часовой стрелки) можно изменить установленную температуру подачи. Рукоятка издает щелчки при вращении. Каждый щелчок соответствует изменению установки температуры подачи на 1 °С.

Уменьшение температуры подачи:

Температура подачи уменьшается вращением ручки по часовой стрелке «—». Указательный штифт начинает выступать над торцом рукоятки (рис. 4.2). Температура подачи уменьшается с каждым щелчком на 1 °С. Рукоятка может вращаться после прохождения верхнего или нижнего предела диапазона. Вращение рукоятки за пределами диапазона не ведет к существенному изменению температуры.

Увеличение температуры подачи:

Температура подачи увеличивается вращением ручки против часовой стрелки «+». Указательный штифт начинает погружаться вглубь рукоятки (рис. 4.3).

Температура подачи увеличивается с каждым щелчком на 1 °С.

ВНИМАНИЕ!

Нагрев напольной системы отопления допускается только после полного застывания стяжки (не менее 28 дней, если стяжка – цементная). Перед укладкой напольного покрытия необходимо запустить установку, устанавливая температуру теплоносителя 25 °С, и поддерживать в течение 3 дней. Затем увеличивать на 5 °С каждые 3 дня до достижения 50 °С, которые следует поддерживать в течение 4 дней.

5. Условия хранения и транспортировки

5.1. Изделия должны храниться в упаковке предприятия-изготовителя по условиям хранения 3 ГОСТ 15150.

5.2. Транспортировка изделий должна осуществляться в соответствии с условиями 5 ГОСТ 15150.

6. Утилизация

Утилизация изделия (переплавка, захоронение, перепродажа) производится в порядке, установленном Законами РФ от 22 августа 2004 г. № 122-ФЗ «Об охране атмосферного воздуха», от 10 января 2003 г. № 15-ФЗ «Об отходах производства и потребления», а также другими российскими и региональными нормами, актами, правилами, распоряжениями и пр., принятыми во исполнение указанных законов.

7. Гарантийные обязательства

Изготовитель гарантирует соответствие насосно-смесительных групп MULTIMIX Uni-Fitt требованиям безопасности, при условии соблюдения потребителем правил использования, транспортировки, хранения, монтажа и эксплуатации.

Гарантия не распространяется на дефекты:

- возникшие в случаях нарушения правил, изложенных в настоящем паспорте об условиях хранения, монтажа, эксплуатации и обслуживания изделий;
- возникшие в случае ненадлежащей транспортировки и погрузо-разгрузочных работ;
- возникшие в случае воздействия веществ, агрессивных к материалам изделия;
- вызванные пожаром, стихией, форс-мажорными обстоятельствами;
- вызванные неправильными действиями потребителя;
- возникшие в случае постороннего вмешательства в конструкцию изделия.

8. Условия гарантийного обслуживания

Претензии к качеству товара могут быть предъявлены в течение гарантийного срока. В случае необоснованности претензий, затраты на диагностику и экспертизу изделия оплачиваются Покупателем.

При предъявлении претензий к качеству товара, покупатель представляет следующие документы:

1. Заявление в произвольной форме, в котором указываются:
 - название организации или Ф.И.О. покупателя;
 - фактический адрес покупателя и контактный телефон;
 - название и адрес организации, производившей монтаж;
 - адрес установки изделия;
 - краткое описание дефекта.
2. Документ, подтверждающий покупку изделия (накладная, квитанция);
3. Фотографии неисправного изделия в системе;
4. Акт гидравлического испытания системы, в которой монтировалось изделие;
5. Копия гарантийного талона со всеми заполненными графами.

Представители Гарантийной организации могут запросить дополнительные документы для определения причин аварии и размеров ущерба.

ГАРАНТИЙНЫЙ ТАЛОН

Насосно-смесительная группа MULTIMIX

№	Артикул	Тип	Количество
1	476G1500	С насосом Wilo Star-RS 25/6-130	
2	477G1500	С насосом Grundfos UPSO 25-65 130	
3	476E1500	С насосом Wilo Para 25-130/6-43/SC-12#WRU	
4	477E1500	С насосом Grundfos UPM3 AUTO 25-70 52W In-line 130	

Гарантийный срок на насосно-смесительную группу - 36 месяцев,
на циркуляционный насос в составе группы - 12 месяцев со дня продажи.

С условиями гарантии, правилами установки и эксплуатации ознакомлен:

Покупатель _____
(подпись)

Продавец _____
(подпись)

Дата продажи ____ / ____ / _____

Печать
торгующей
организации

Рекламации и претензии к качеству товара принимаются по адресу:

ООО «Юнифит-Рус», Вашутинское шоссе, вл. 36

г. Химки, Московская обл., 141400

тел. (495) 787-71-41

эл.почта: info@uni-fitt.ru