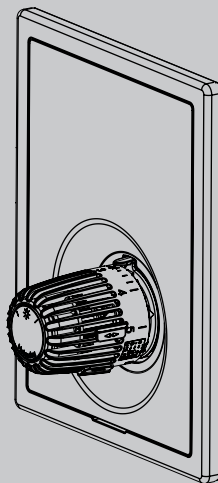
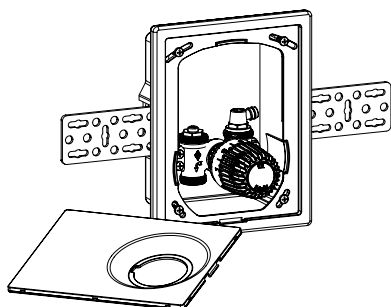


ТЕХНИЧЕСКИЙ ПАСПОРТ ИЗДЕЛИЯ

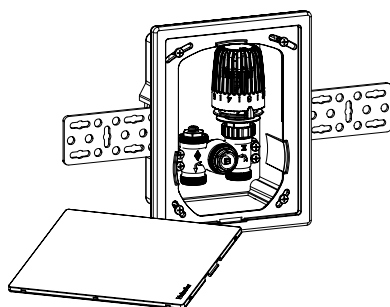
uni-fitt

**Терморегулирующие узлы
HEATBOX В и HEATBOX С**



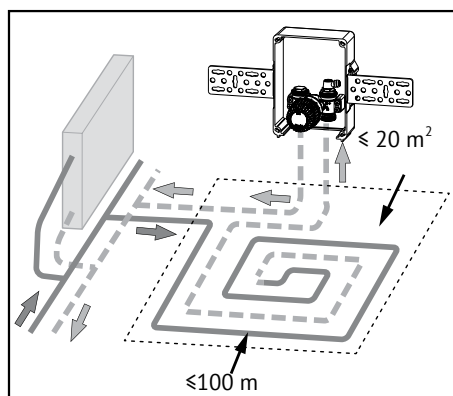


HEATBOX B



HEATBOX C

Терморегулирующие узлы Uni-Fitt HEATBOX B и HEATBOX C предназначены для создания локальных (не более 20 м², оптимально – до 15 м²) низкотемпературных систем отопления (типа «тёплый пол») без дополнительных насосов. Максимальная длина трубы контура – 100 пог.м.



Не превышайте максимально допустимую температуру теплоносителя подающей трубы тёплого пола:

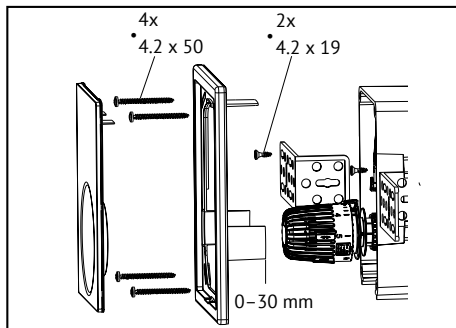
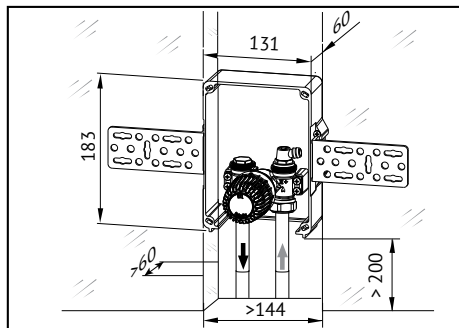
- цементный и бетонный пол – 55 °С;
- бесшовный пол из литого асфальта – 45 °С.

Принцип регулирования – ограничение термостатической головкой максимальной температуры в обратном трубопроводе циркуляционного кольца контура напольного отопления. Балансировочный клапан HEATBOX C позволяет гидравлически отрегулировать работу узла в системе отопления. Встроенный ограничитель расхода HEATBOX B дополнительно обеспечивает требуемый расход через контур тёплого пола.

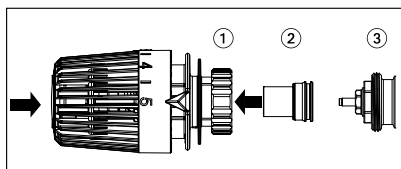
Компактные размеры терморегулирующих узлов HEATBOX B и HEATBOX C облегчают скрытую установку в стене.

Для монтажа необходимо обеспечить нишу на высоте не менее 200 мм от чистого пола, глубиной не менее 60 мм и шириной не менее 144 мм.

Разместив узел в нише закрепите его с помощью входящих в комплект кронштейнов. Установите рамку и декоративную крышку.



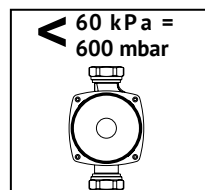
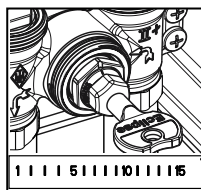
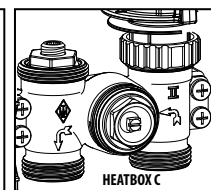
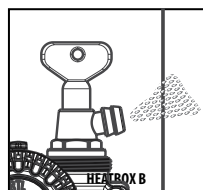
Монтаж термостатической головки



Перед монтажом поверните термостатическую головку 1 на максимальную отметку (5). Для HEATBOX B: вставьте теплопроводящую деталь 2 до упора в нижнюю часть термостатической головки. Установите термостатическую головку 1 на вентиль 3, наверните насадную гайку и плотно затяните ее.

Для установки температуры теплоносителя совместите с индикатором требуемую цифру на терморегулирующей головке. Соответствие цифр и ориентировочной температуры теплоносителя указаны в таблице:

Положение	0	1	2	3	4	5
[°C]	0	10	20	30	40	50



1

2

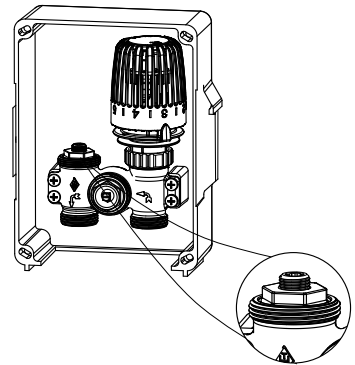
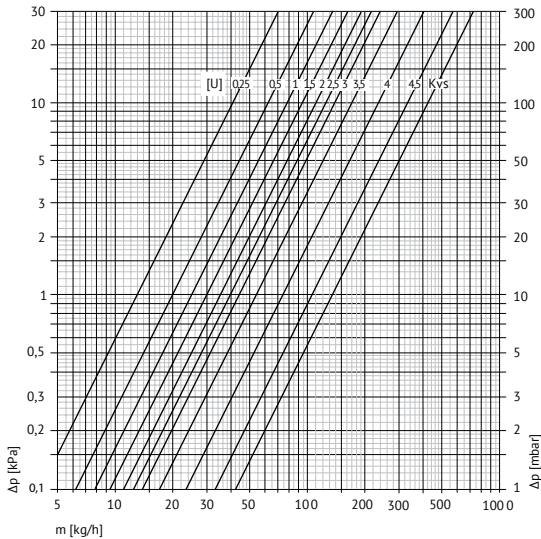
3

1. Для заполнения теплоносителем терморегулирующего узла необходимо выпустить из него воздух с помощью ручного воздухоотводчика.
2. Для HEATBOX B: для настройки теплоотдачи тёплого пола необходимо установить соответствующий расход на ограничителе расхода.
3. Для обеспечения качественной работы узла максимальный напор насоса системы отопления не должен превышать 60 кПа.

Технические данные

Модель	HEATBOX B	HEATBOX C
МАКС разрешенная температура теплоносителя подающего контура	55 °С	55 °С
МАКС давление	10 бар	10 бар
МАКС рабочая температура	90°С	90°С
МИН рабочая температура	2°С	2°С
Диапазон регулирования температуры теплоносителя обратного контура	0÷50 °С	0÷50 °С
Диапазон настройки расхода	10-150 л/ч	0,13-1,35 м³/ч
Заводская настройка расхода	150 л/ч	1,35 м³/ч
МАКС перепад давления	60 кПа (<30 dB(A))	30 кПа
МИН перепад давления		2 кПа
Расход 10 – 100 л/ч	10 кПа	
Расход 100 – 150 л/ч	15 кПа	
Диаметр подключения	G3/4"	G3/4"

Гидравлические характеристики HEATBOX C

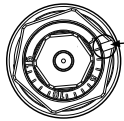
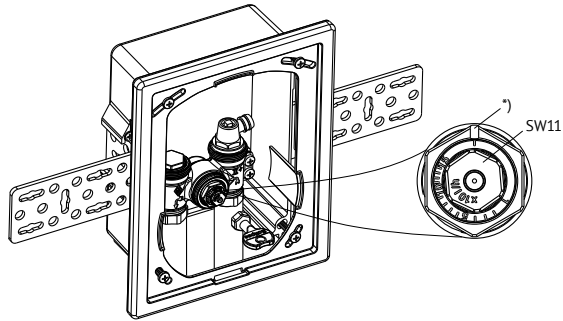



Регулятор с клапаном (DN 15)

Значение kv										Kvs
Значения предварительной настройки [U] регулирующего штока										
0,25	0,5	1,0	1,5	2,0	2,5	3,0	3,5	4,0	4,5	5,0
0,13	0,20	0,25	0,30	0,35	0,39	0,44	0,54	0,74	1,06	1,35

Коэффициенты Kv/Kvs = м³/ч при перепаде давлений 1 бар.

Настройка ограничителя расхода HEATBOX B

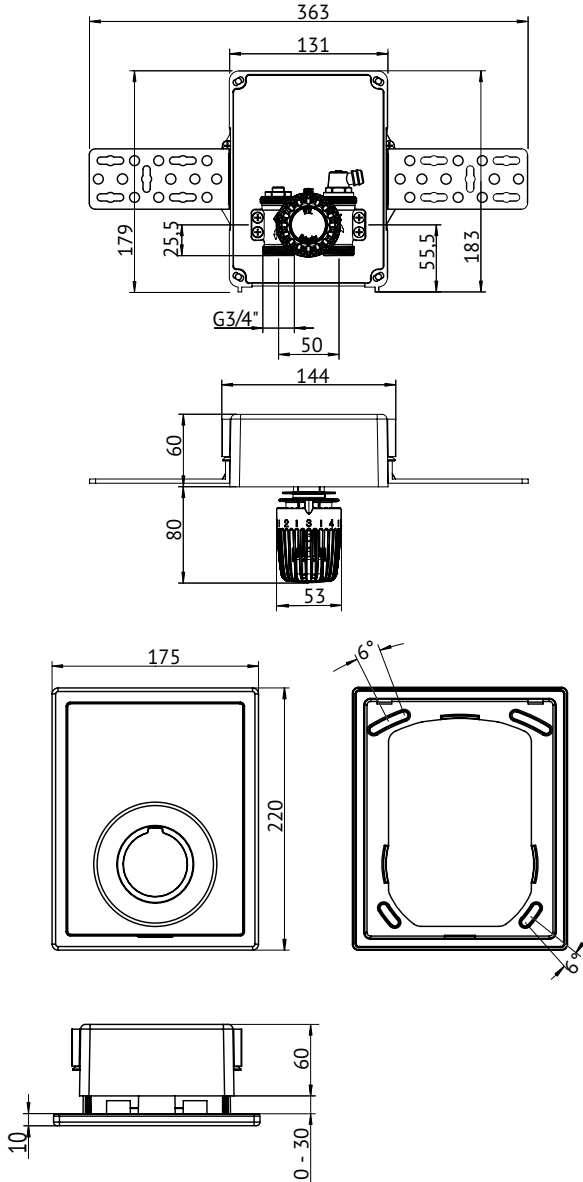


	1	1	1	1	5	1	1	1	1	10	1	1	1	1	15			
l/h	10	20	30	40	50	60	70	80	90	100	110	120	130	140	150			
Q [W]	200	250	300	400	500	600	700	800	900	1000	1200	1400	1600	1800	2000	2200	2400	2600
Δt [K]	l/h																	
5	3	4	5	7	9	10	12	14										
8	2	3	3	4	5	7	8	9	10	11	13	15						
10	2	2	3	3	4	5	6	7	8	9	10	12	14					
15	1	1	2	2	3	3	4	5	5	6	7	8	9	10	12	13	14	15

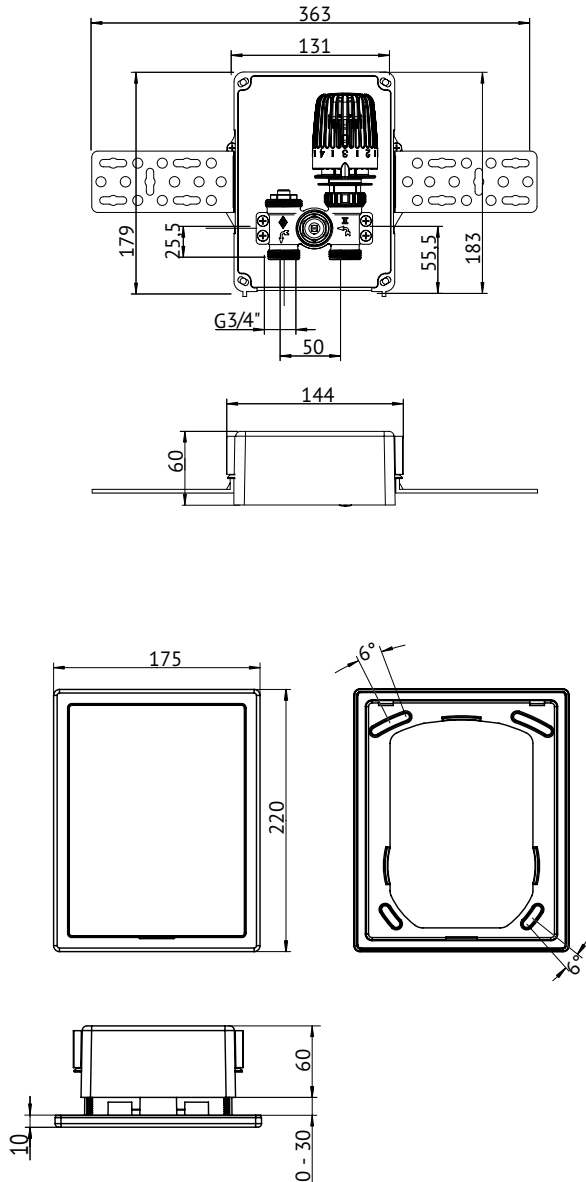
Δp min. 10 - 100 l/h = 10 kPa

Δp min. 100 - 150 l/h = 15 kPa

Размеры HEATBOX B



Размеры HEATBOX C



ГАРАНТИЙНЫЙ ТАЛОН

Терморегулирующие узлы HEATBOX B и HEATBOX C

№	Артикул	Количество
1		
2		

Гарантийный срок – 36 месяцев со дня продажи.

С условиями гарантии, правилами установки и эксплуатации ознакомлен:

Покупатель _____
(подпись)

Продавец _____
(подпись)

Дата продажи _____ / _____ / _____

Печать
торгующей
организации

Рекламации и претензии к качеству товара принимаются по адресу:

ООО «Юнифит-Рус», Вашутинское шоссе, вл. 36

г. Химки, Московская обл., 141400

тел. (495) 787-71-48

эл.почта: info@uni-fitt.ru