

# ТЕХНИЧЕСКИЙ ПАСПОРТ

## ВЕНТИЛЬ ДЛЯ РАДИАТОРА ТЕРМОСТАТИЧЕСКИЙ

### артикулы 894С, 994С

Производитель: ITAP SpA Адрес производителя: Via Ruca,19 - 25065 Lumezzane S.S.(Brescia), Italia

1. Сведения об изделии.
2. Технические характеристики.
3. Меры безопасности при работе изделия.
4. Подготовка к работе и эксплуатация.
5. Утилизация
6. Гарантийные обязательства.



Арт.894С



Арт.994С

#### 1. Сведения об изделии.

Вентиль термостатический предназначен для плавного регулирования расхода теплоносителя в отопительных системах. Совместно с вентилем на обратную подводу (арт. 896 и 996) и термостатической головкой (арт.891) он применяется для регулирования прохождения теплоносителя через радиаторы, однако также может использоваться на трубопроводах систем водоснабжения, на технологических трубопроводах с неагрессивными к материалам вентиля жидкостями в пределах допустимых значений по температуре и давлению, указанных в разделе 2.

Вентили арт. 894С и 994С являются вентилями на подачу теплоносителя в радиатор. Они устанавливаются на входе теплоносителя в радиатор и используются для полуавтоматической регулировки системы отопления пользователем. Любой из вентиля является запорным: благодаря вентилю и входящему в него сгону, радиатор легко может быть отсечен от системы и демонтирован для проведения профилактических и ремонтных работ.

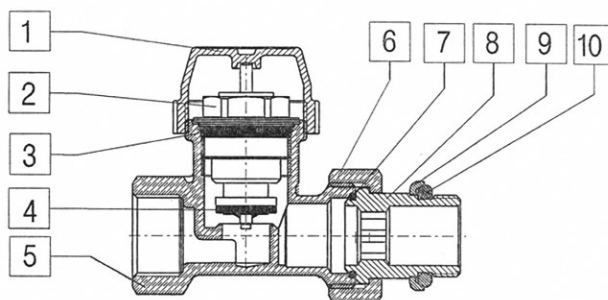
#### 2. Технические характеристики.

**Таблица 1**

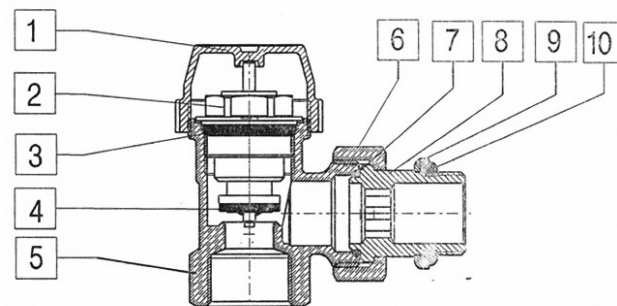
1	Крышка (колпачок)	ABS-пластик
2	Втулка со штоком	Латунь CW 614N
3	Уплотнение втулки	EPDM 70-SH/A
4	Уплотнение штока	NBR 70-SH/A
5	Корпус	Латунь CW 617N
6	Накидная гайка сгона	Латунь CW 617N
7	Уплотнение сгона	NBR 70-SH/A
8	Патрубок сгона	Латунь CW 617N
9	Упор	Оцинкованная сталь
10	Уплотнение упора	EPDM 70-SH/A

**Таблица 2**

1	Температурный диапазон	- 20 ° ÷ + 110 ° С
2	Максимальное рабочее давление	10 бар
3	Ремонтопригодность	Ремонтопригоден
4	К-т пропускной способности Kv	Информация в Таблице 3
5	Присоединение термоголовки	M30 x 1,5



Арт. 894С

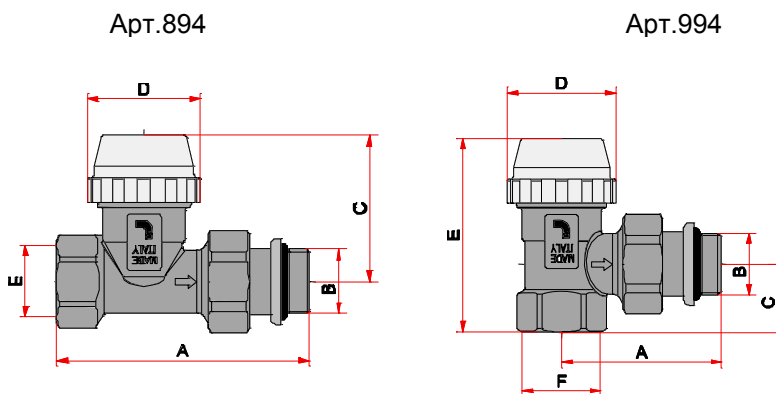


Арт.994С

Таблица 3

**Габаритные размеры и Kvs**

Размеры	Арт. 894С		Арт. 994С	
	3/8"	1/2"	3/8"	1/2"
A, мм	75	81	49,5	53
B	3/8"	1/2"	3/8"	1/2"
C, мм	46,8	46,8	20,5	22,5
D, мм	36	36	36	36
E, " /мм	3/8"	1/2"	62,2	64,2
F			3/8"	1/2"
Kvs* м³/ч	1,2	1,32	2,25	2,28



\* Kvs - Коэффициент пропускной способности, соответствующий расходу при перепаде давления 1 бар

**3. Меры безопасности при работе с изделием.**

- Установка и демонтаж изделия, а также любые операции по ремонту или регулировке должны производиться при отсутствии давления в системе.
- Во избежание деформации и повреждения изделия, а также нарушения технических характеристик крана, категорически запрещается использовать ненадлежащие инструмент и монтажное оборудование.

**4. Подготовка изделия к работе и эксплуатация.**

- Вентиль поставляется потребителю полностью подготовленным к работе и не требует дополнительной сборки.
- Перед установкой вентиля трубопровод должен быть очищен от окалины и ржавчины. Системы отопления, теплоснабжения, внутреннего холодного и горячего водоснабжения, трубопроводы котельных по окончании их монтажа должны быть промыты водой до выхода ее без механических взвесей /СНиП 03.05.01/.
- Вентиль не должен испытывать нагрузок от трубопровода (изгиб, сжатие, растяжение, кручение, перекосы, вибрация, несоосность патрубков, неравномерность затяжки крепежа). При необходимости должны быть предусмотрены опоры или компенсаторы, снижающие нагрузку на кран от трубопровода /ГОСТ 12.2.063-81/. Допустимый изгибающий момент для 1/2" не должен превышать 120 Н/м, для 3/4" – не более 180 Н/м /ГОСТ 30815, п.8.4.3/.
- Вентиль должен быть надежно закреплен на трубопроводе, подтекание рабочей жидкости по резьбовой части не допускается. Согласно пункту 4.1 СНиП 3.05.01-85 «Внутренние санитарно-технические системы» после монтажа обязательно проводится манометрическое испытание герметичности системы и оформляется в соответствии с Приложением № 3 к СНиПу. Данное испытание позволяет обезопасить от протечек и ущерба, связанного с ними.
- В случае использования вентиля в системах центрального отопления, с высоким содержанием механических примесей в теплоносителе, установка дополнительного фильтрующего оборудования на входе является обязательным.
- Согласно пункту 4.1 СНиП 3.05.01-85 «Внутренние санитарно-технические системы» после установки оборудования обязательно проводится индивидуальное испытание и оформляется «Акт индивидуального испытания оборудования» (в соответствии с Приложением № 1 к СНиПу, которое содержит информацию о проведении обкатки и соблюдении требований по сборке и монтажу Изделия).
- Вентиль может устанавливаться в любом положении. Направление потока теплоносителя должно совпадать с направлением стрелки на корпусе вентиля. При монтаже на подводке к радиатору вентиль желательно ориентировать так, чтобы термостатическая головка располагалась

перпендикулярно радиатору и, таким образом, подвергалась минимальному воздействию тепла, исходящего от радиатора и подходящих к нему труб.

- При монтаже вентиля первым присоединяется патрубок сгона с накидной гайкой. Необходимо проверить целостность резинового кольца O-ring. Специального инструмента для монтажа вентиля на трубопроводы, а также для его демонтажа, не требуется, за исключением монтажа патрубка. Монтаж патрубка осуществляется шестигранным ключом 12 мм. Накидную гайку сгона после затяжки вручную следует довернуть ключом не более чем на 1/2 оборота.
- Регулировка расхода теплоносителя производится:
  - автоматически, с помощью термостатической головки (арт. 891);
  - автоматически, с помощью термоэлектрического привода (арт. 891M);
  - вручную, с помощью специальной регулировочной головки (арт. 894VM производства Itap или арт. 01306112 производства Emmeti).
- В целях полного перекрытия потока теплоносителя допускается применение крышки, защищающей шток вентиля.
- Вследствие попадания грубых частиц в область движения штока возможно неполное перекрытие потока теплоносителя. В таком случае рекомендуется разобрать и прочистить вентиль, предварительно опорожнив систему.

## 5. Утилизация

Утилизация изделия (переплавка, захоронение, перепродажа) производится в порядке, установленном Законами РФ от 22.08.2004 г. № 122-ФЗ «Об охране атмосферного воздуха», от 10.01.2003 г. № 15-ФЗ «Об отходах производства и потребления», а также другими российскими и региональными нормами, актами, правилами, распоряжениями и пр., принятыми для реализации указанных Законов.

## 6. Гарантийный талон на радиаторные вентили нижние, ИТАР (Италия)

№	Артикул	Количество (шт.)	
		3/8"	1/2"
1	894С		
2	994С		

**Гарантийный срок - 18 месяцев со дня ввода в эксплуатацию при условии соблюдения потребителем требований к монтажу и эксплуатации, изложенных в настоящем паспорте.**

Рекламации и претензии к качеству товара принимаются по адресу: 141400, г. Химки М.О., Вашутинское ш., вл.36, «ДЮЙМ», тел.: (495) 787-71-48, факс: (495) 787-71-41

При предъявлении претензии к качеству товара покупатель предоставляет Заявление установленного образца.

Дата продажи \_\_\_\_\_ / \_\_\_\_\_ / \_\_\_\_\_

Подпись продавца \_\_\_\_\_

Печать  
торгующей  
организации